

CARACTERISTICAS TECNICAS

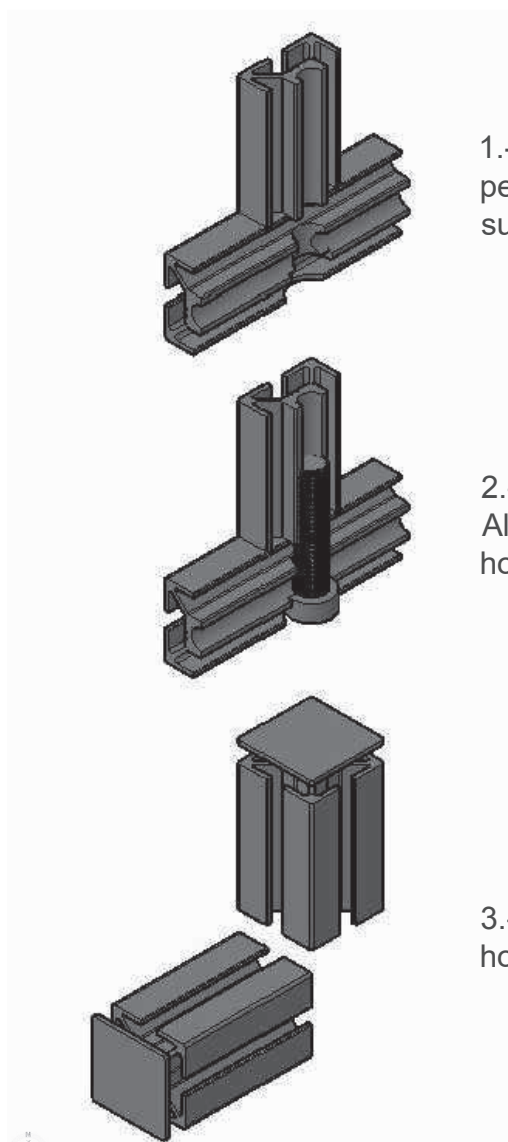
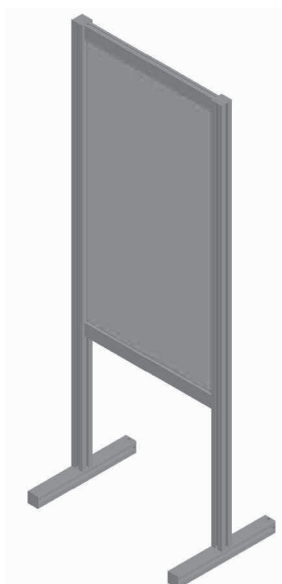
Mamparas de seguridad con anclaje a suelo mediante peana o perfil poste.

Elaboración de divisiones verticales para distribución y separación de espacios en terrazas y restaurantes.

Solución práctica al problema de distanciamiento social requerido, de una forma rápida y funcional, para evitar el contagio por Covid-19.

Opción para metacrilato de 5 a 6mm, para vidrio laminar de seguridad 3+3 ó vidrio templado de 5 a 6mm.

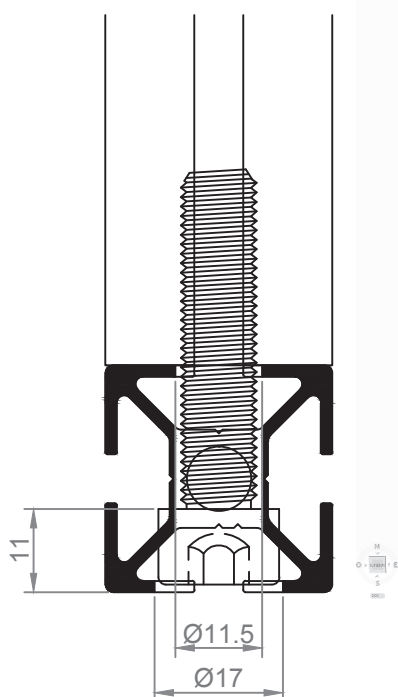
DETALLES DE MONTAJE INDIVIDUAL



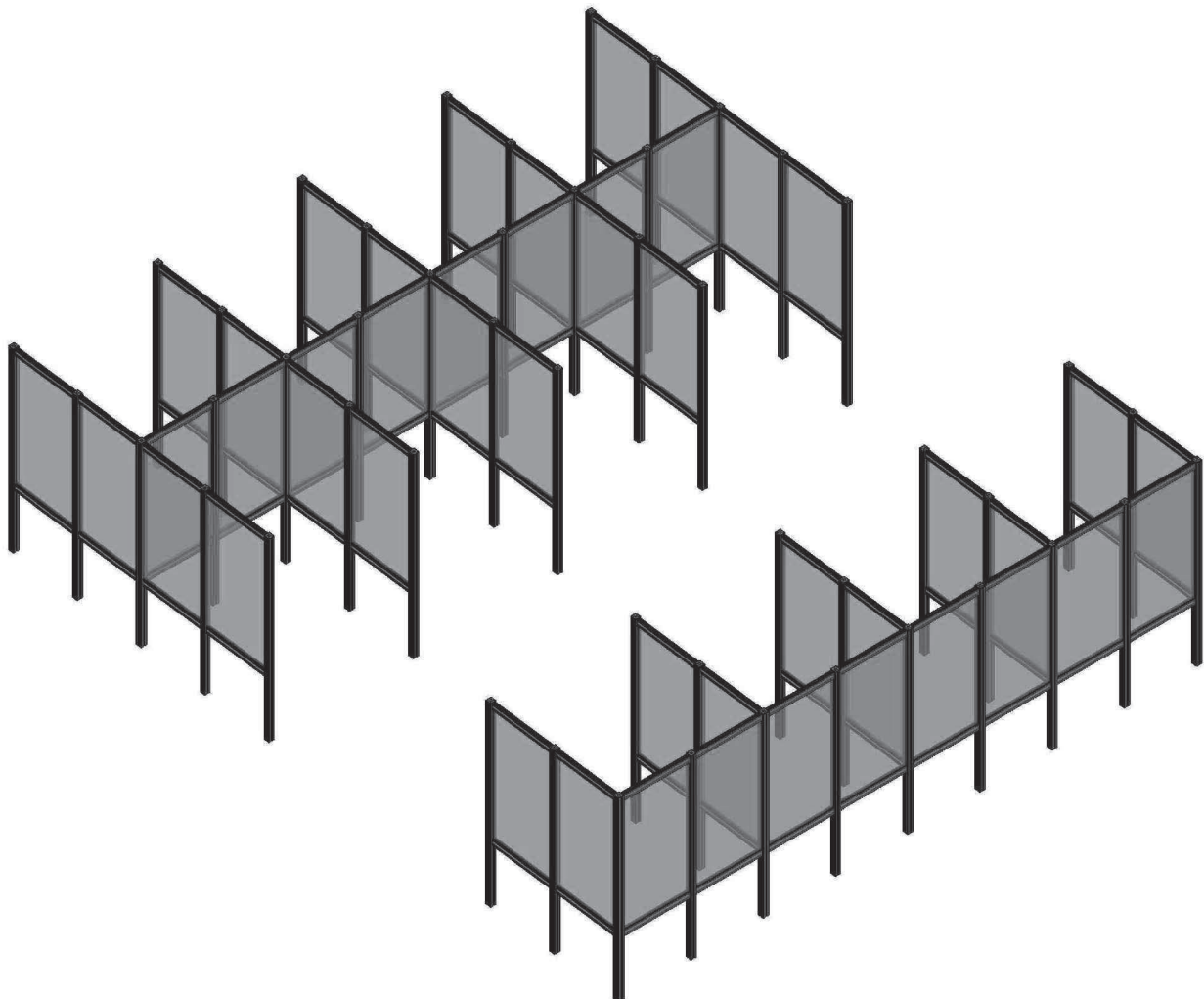
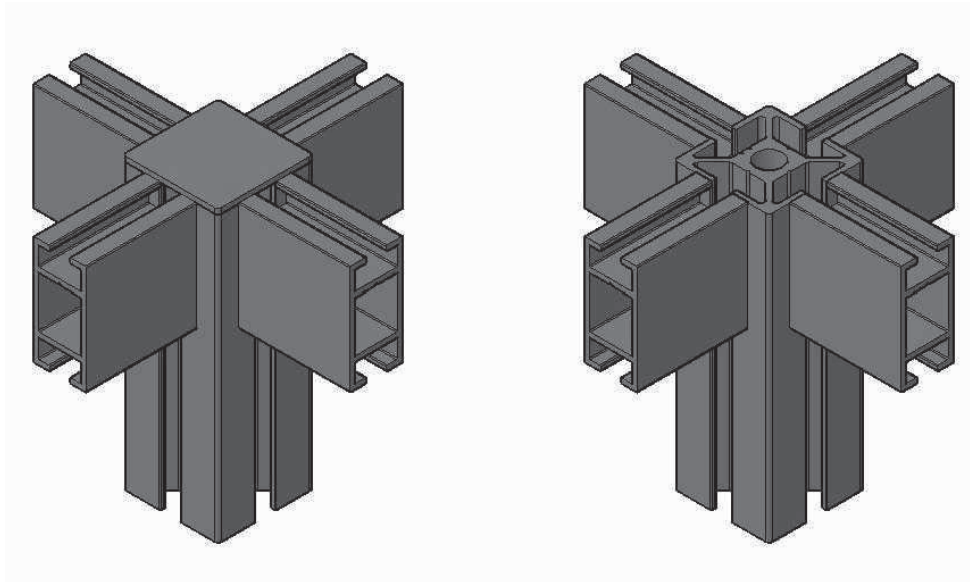
1.- Realizar los agujeros en perfil poste horizontal y superponer poste vertical.

2.- Sujeción mediante tornillo Allen M10x45 del poste horizontal con el vertical.

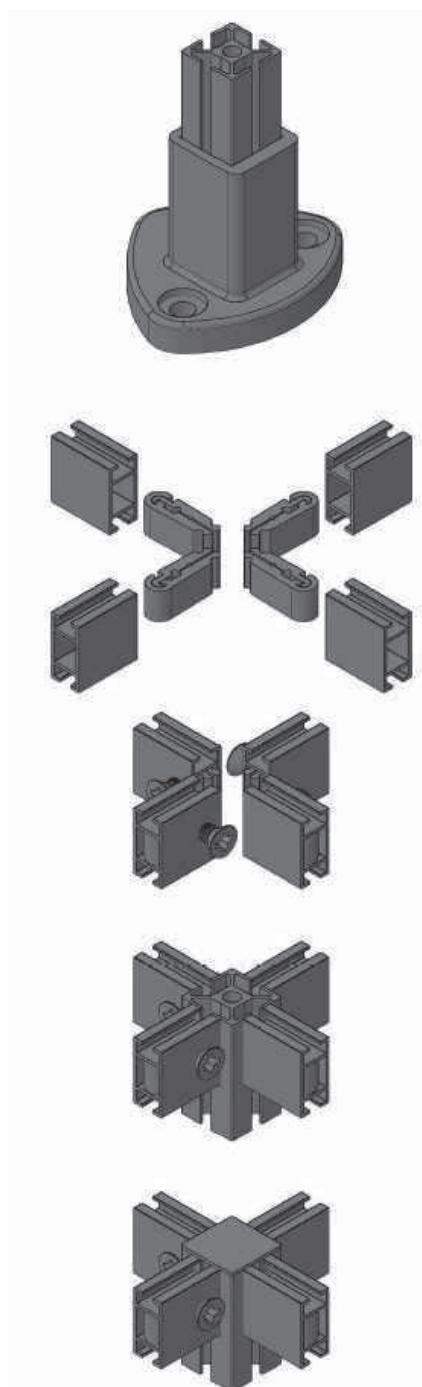
3.- Colocación tapas horizontales y verticales.



MONTAJE MODULOS



DETALLES DE MONTAJE MODULAR



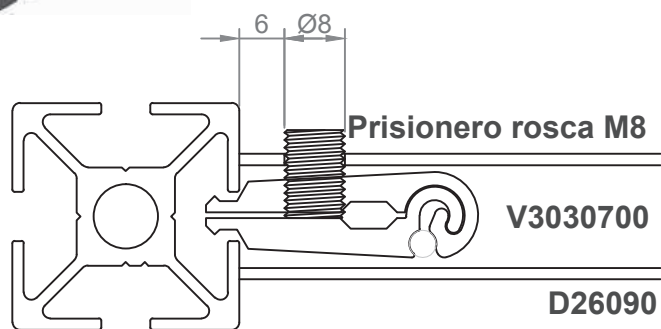
1.- Introducción del perfil poste en la peana.

2.- Introducción de la grapa en el perfil travesaño.

3.- Colocación de tornillo prisionero de sujeción-regulación travesaño y grapa.

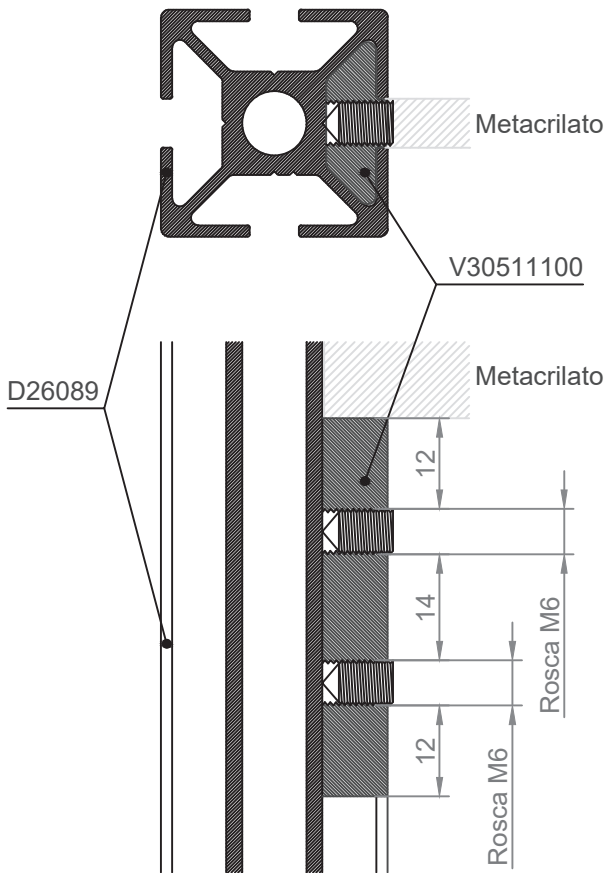
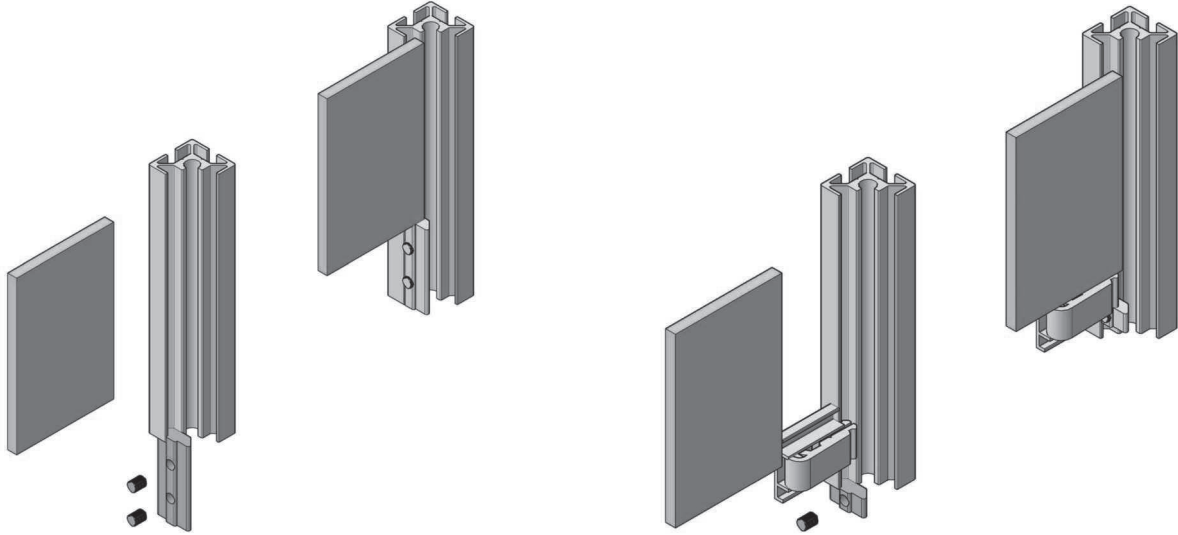
4.- Ajustar tornillo para presionar y fijar grapa con poste.

5.- Colocación del tapón superior.

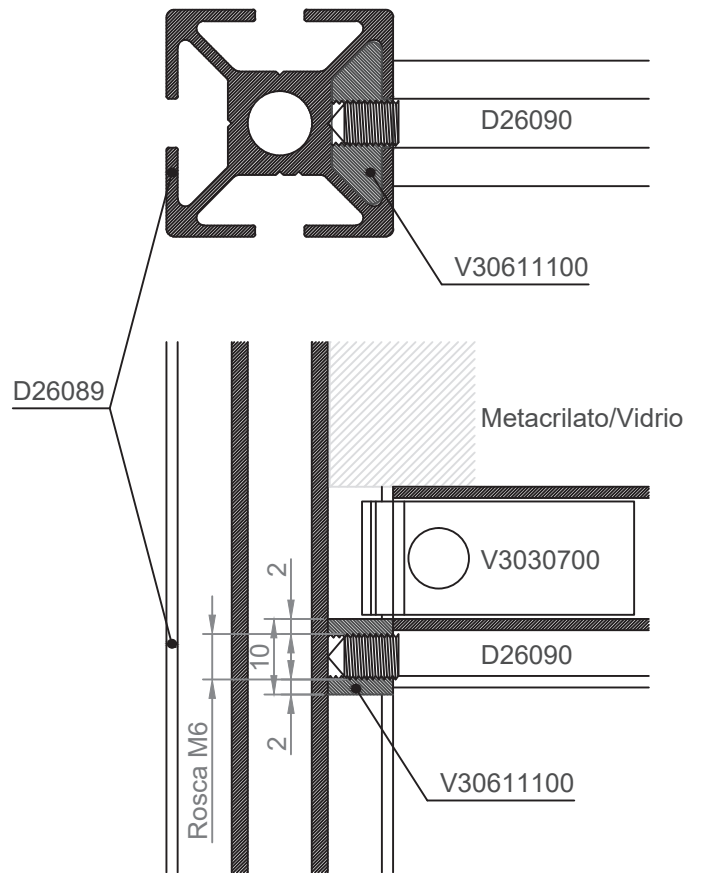


D26089
SECCION MONTAJE GRAPA

DETALLES MONTAJE SOPORTE METACRILATO

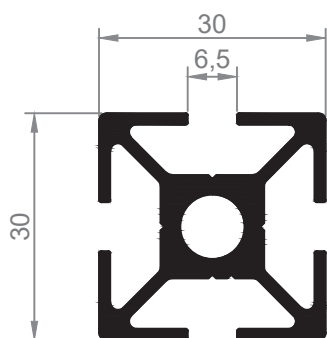


Soporte metacrilato



Refuerzo del Perfil Travesaño

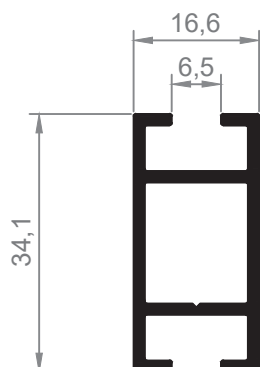
PERFILES Y ACCESORIOS



D26089
Perfil Poste



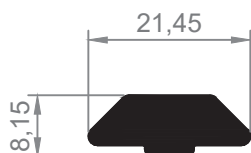
V3030700
Grapa Sujeción



D26090
Perfil Travesaño



TP6010800
Tapón negro superior poste



V30511100
Soporte metacrilato 50mm.

V30611100
Soporte metacrilato 10mm.



BA7553XX
Peaná 30X30