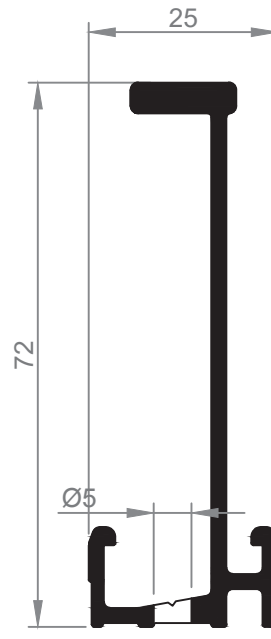
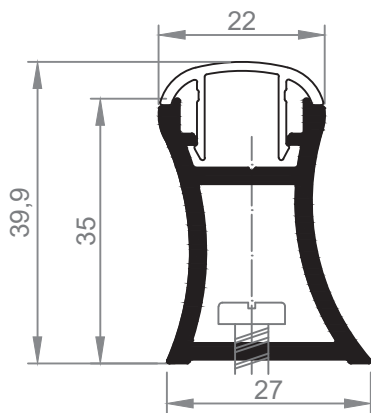


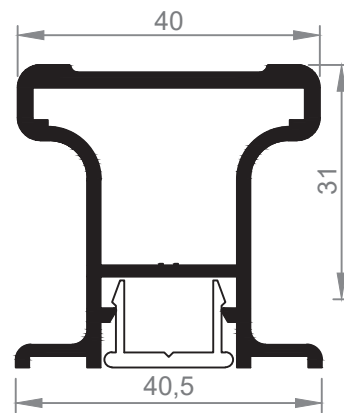
1101
Refuerzo de perfiles



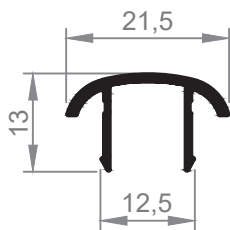
1100M
Clip interior del refuerzo mecanizado
(Taladro Ø5mm. cada 300mm.)



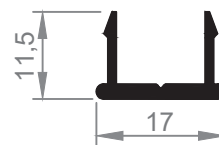
1095
Refuerzo



2153
Perfil de Refuerzo



1096
Tapa Refuerzo



-CO800295
Tapeta Grapa Refuerzo

