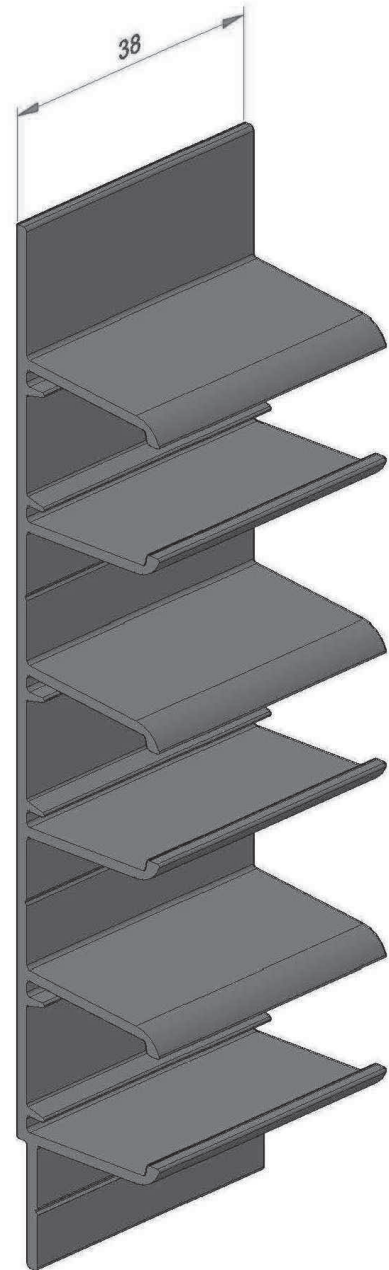


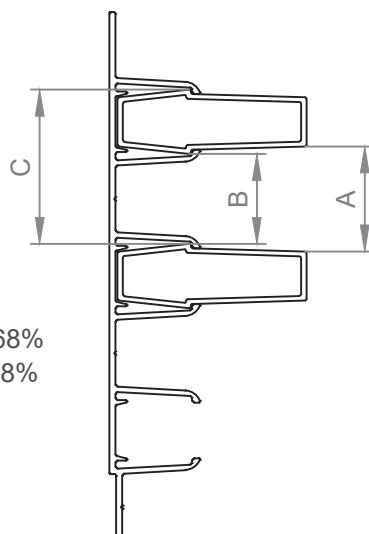
216G
Lama media mallorquina



TP5711100
Tapón para lama 216G



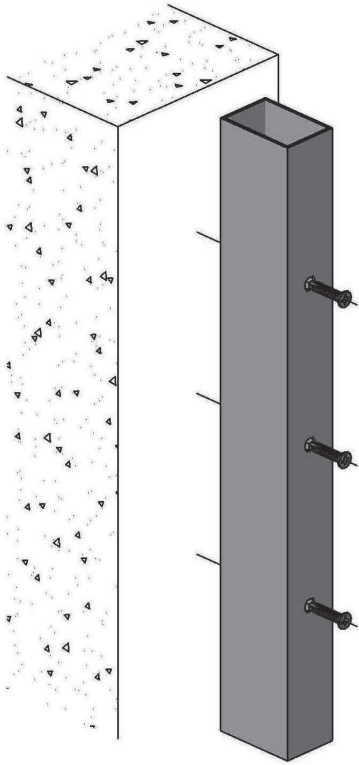
IGR21700
(PIEZA cortada a 38mm.)



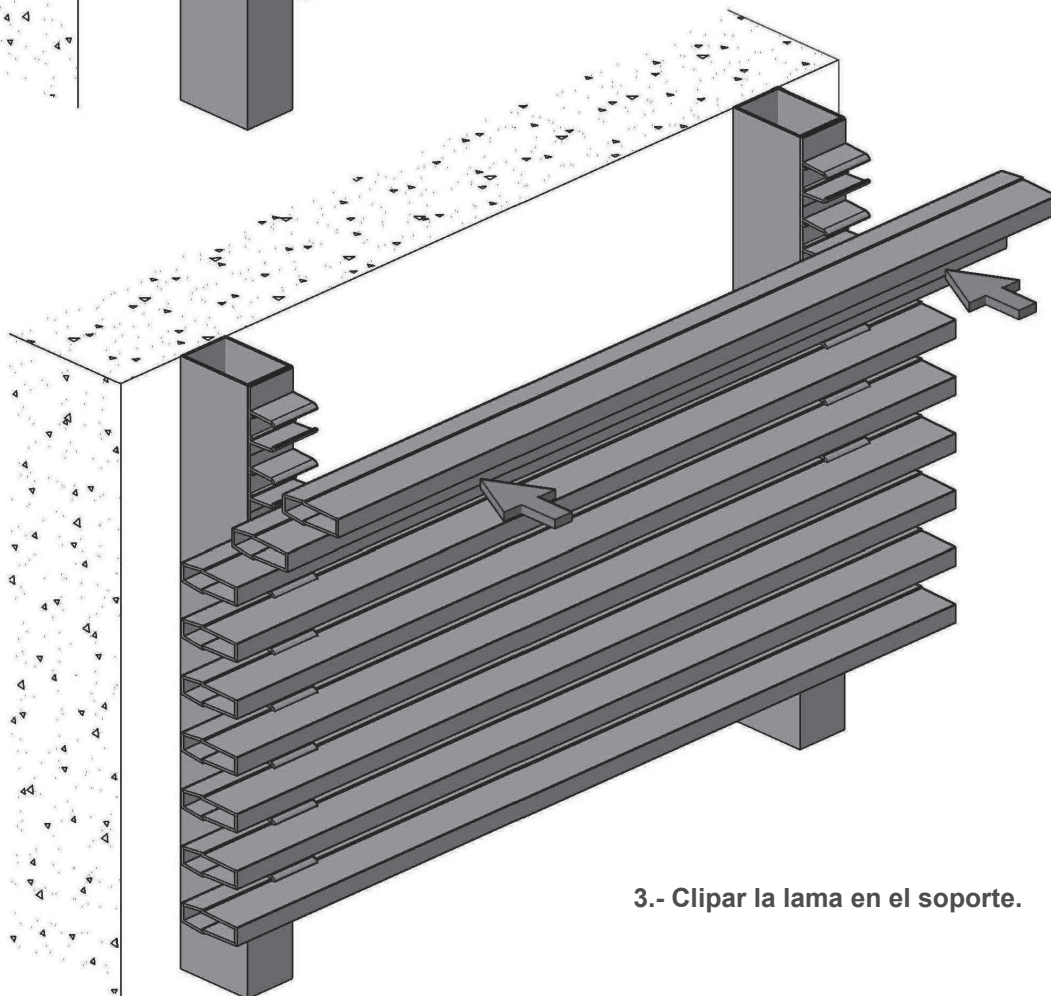
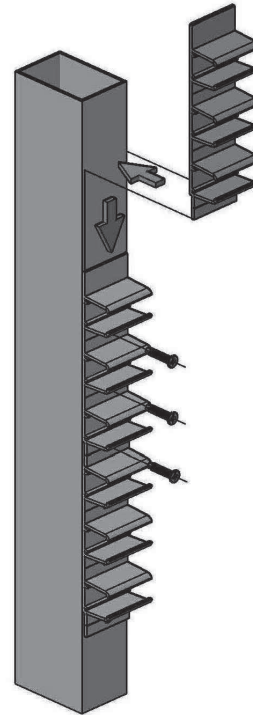
Superficie visual libre A/C= 68%
Superficie física libre B/C= 58%

MONTAJE ESTRUCTURA

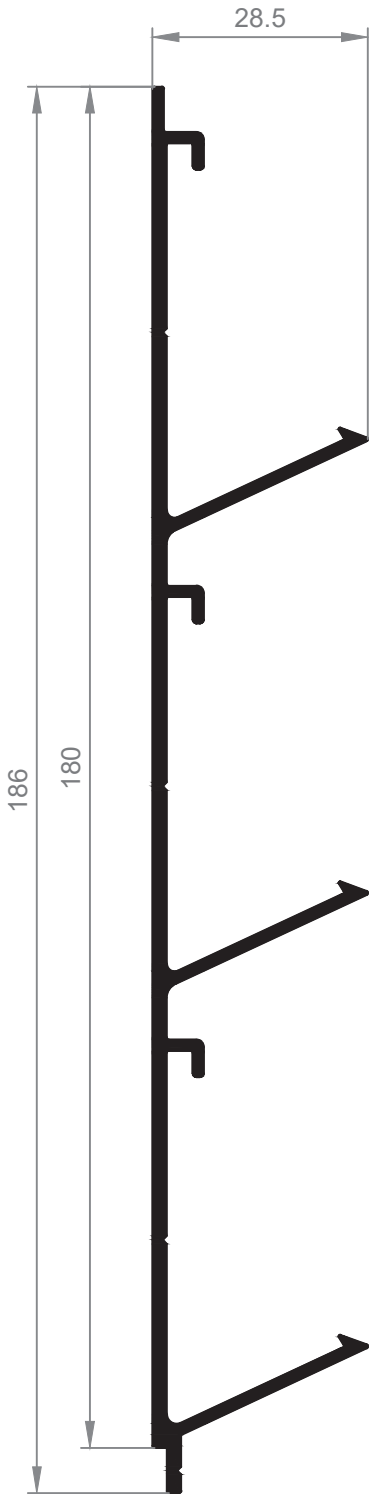
1.- Fijar los tubos al muro.



2.- Fijar los soportes de lamas a los tubos.



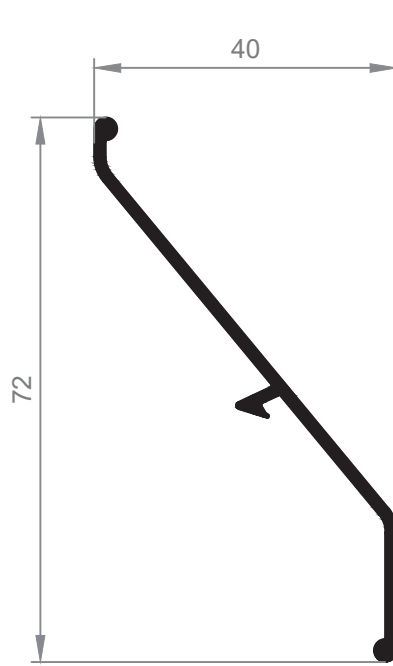
3.- Clipar la lama en el soporte.



60123G

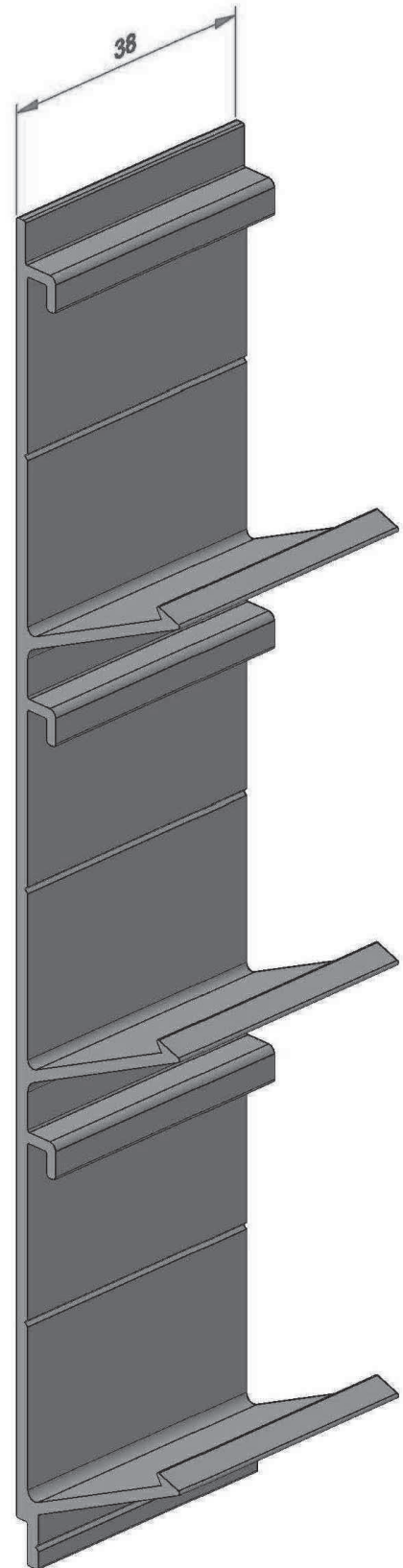
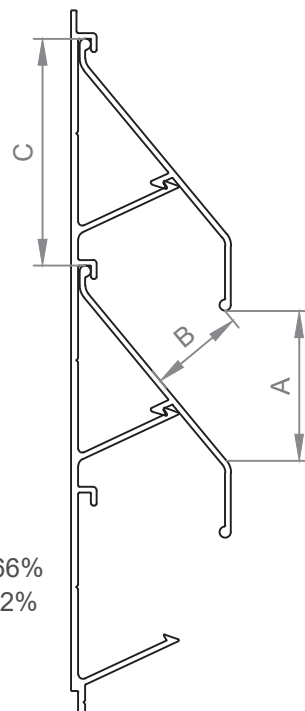
Soporte lama 60122G

Superficie visual libre $A/C = 66\%$
 Superficie física libre $B/C = 42\%$



60122G

Lama celosia clipada de 72x40 mm.

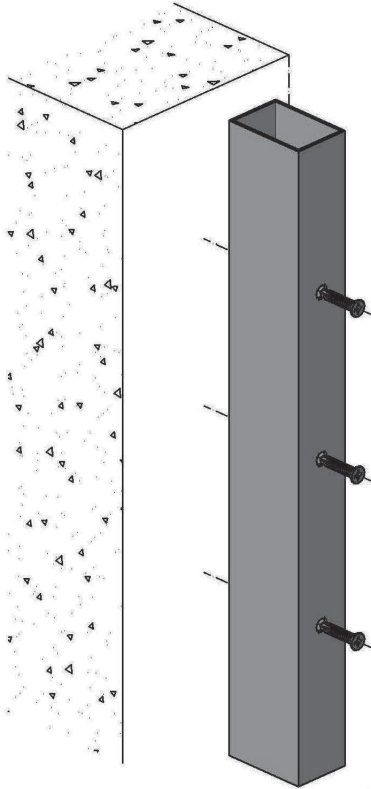


IGR6012300

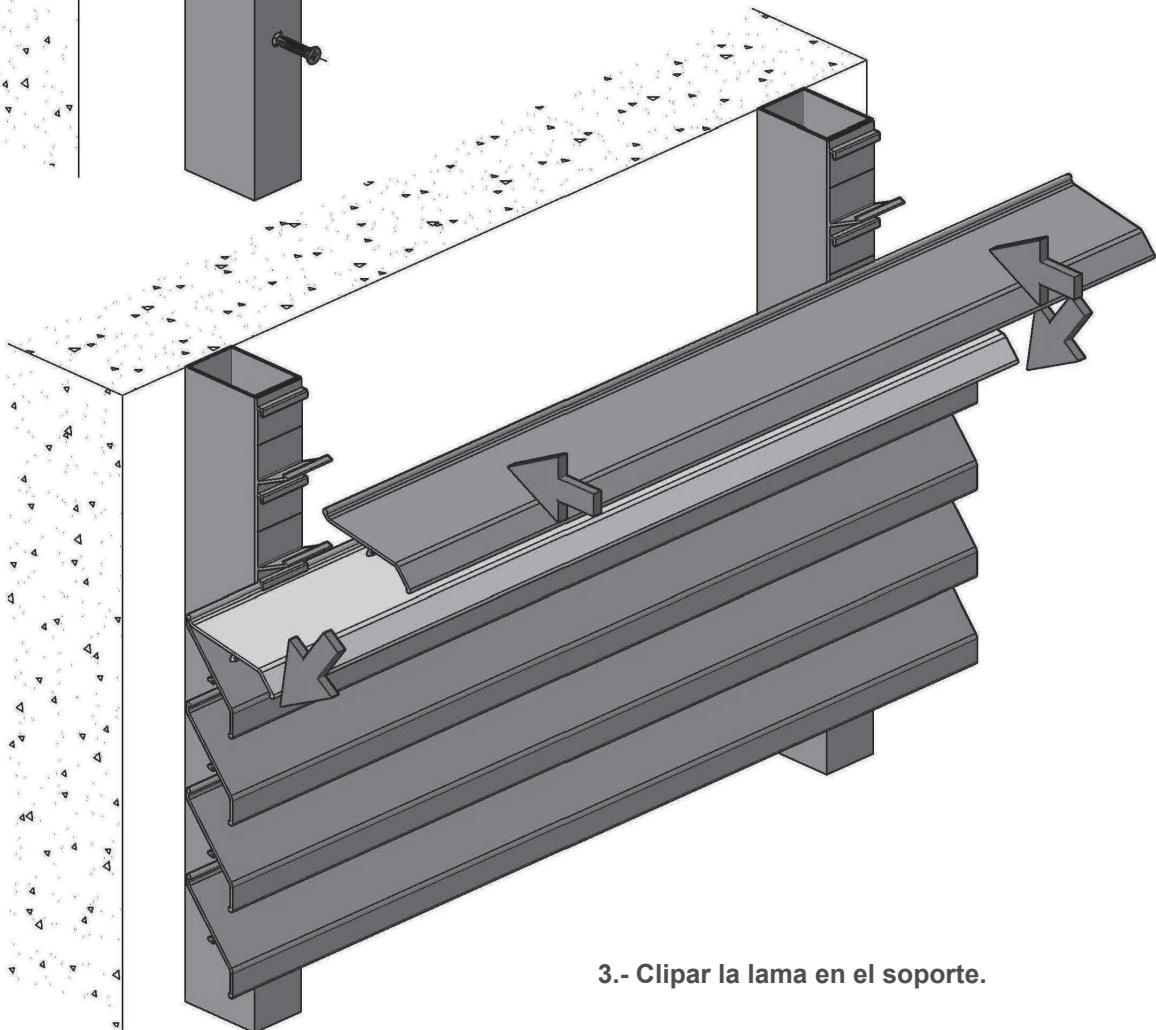
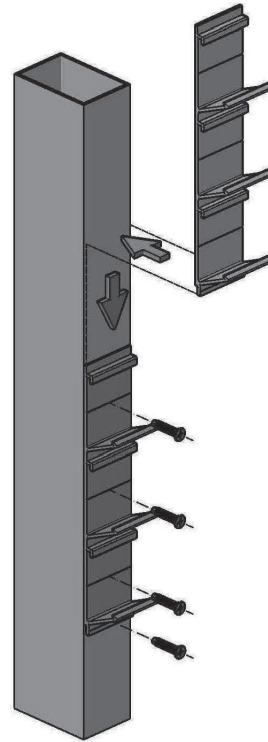
(PIEZA cortada a 38mm.)

MONTAJE ESTRUCTURA

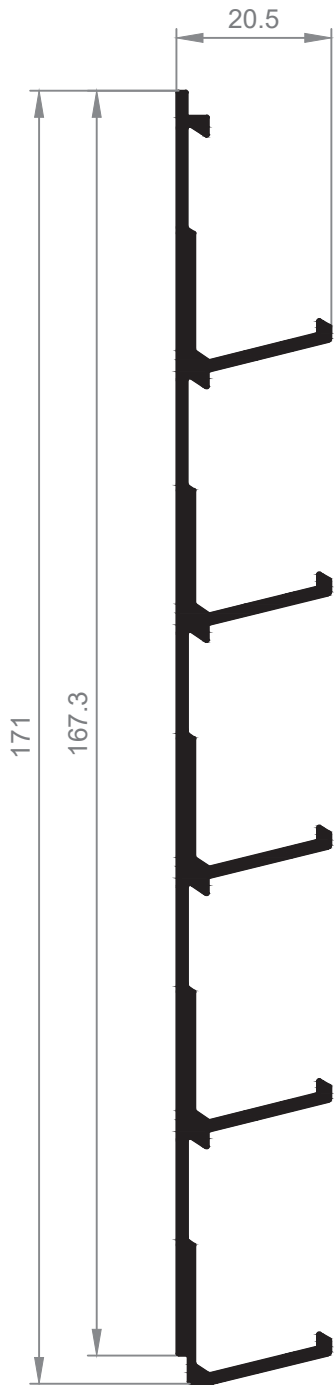
1.- Fijar los tubos al muro.



2.- Fijar los soportes de lamas a los tubos.

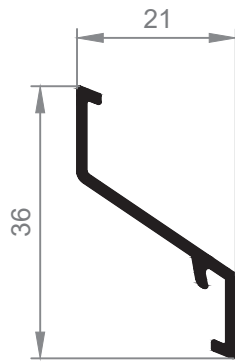


3.- Clipar la lama en el soporte.

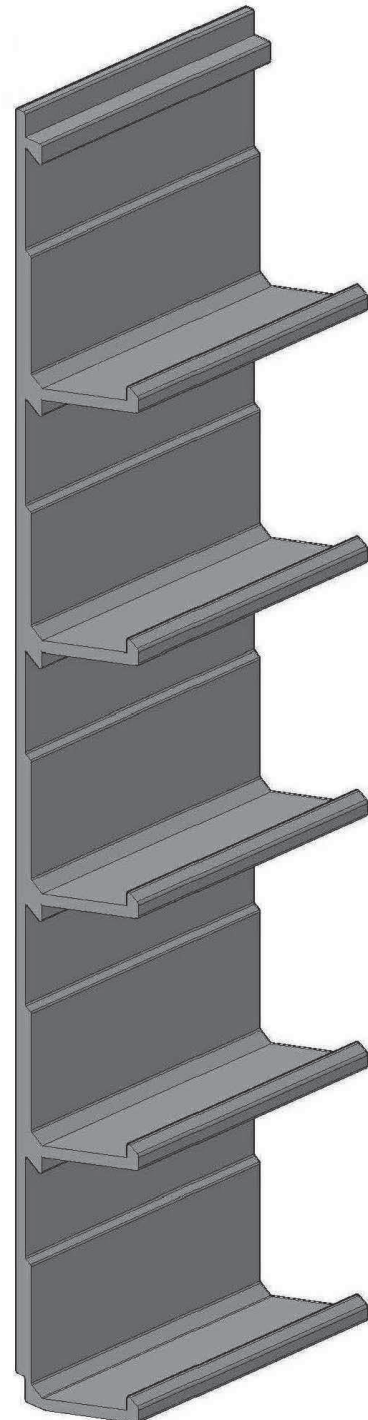
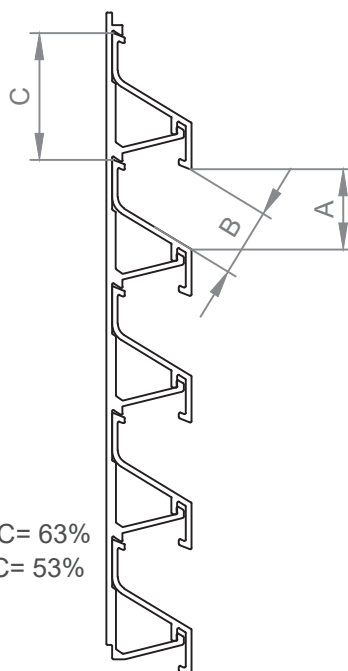


60111G
Soporte lama 60110

Superficie visual libre A/C= 63%
Superficie física libre B/C= 53%



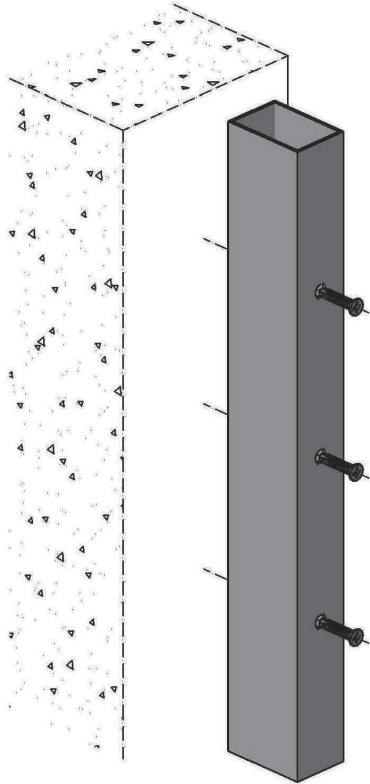
60110
Lama celosia clipada 36 mm.



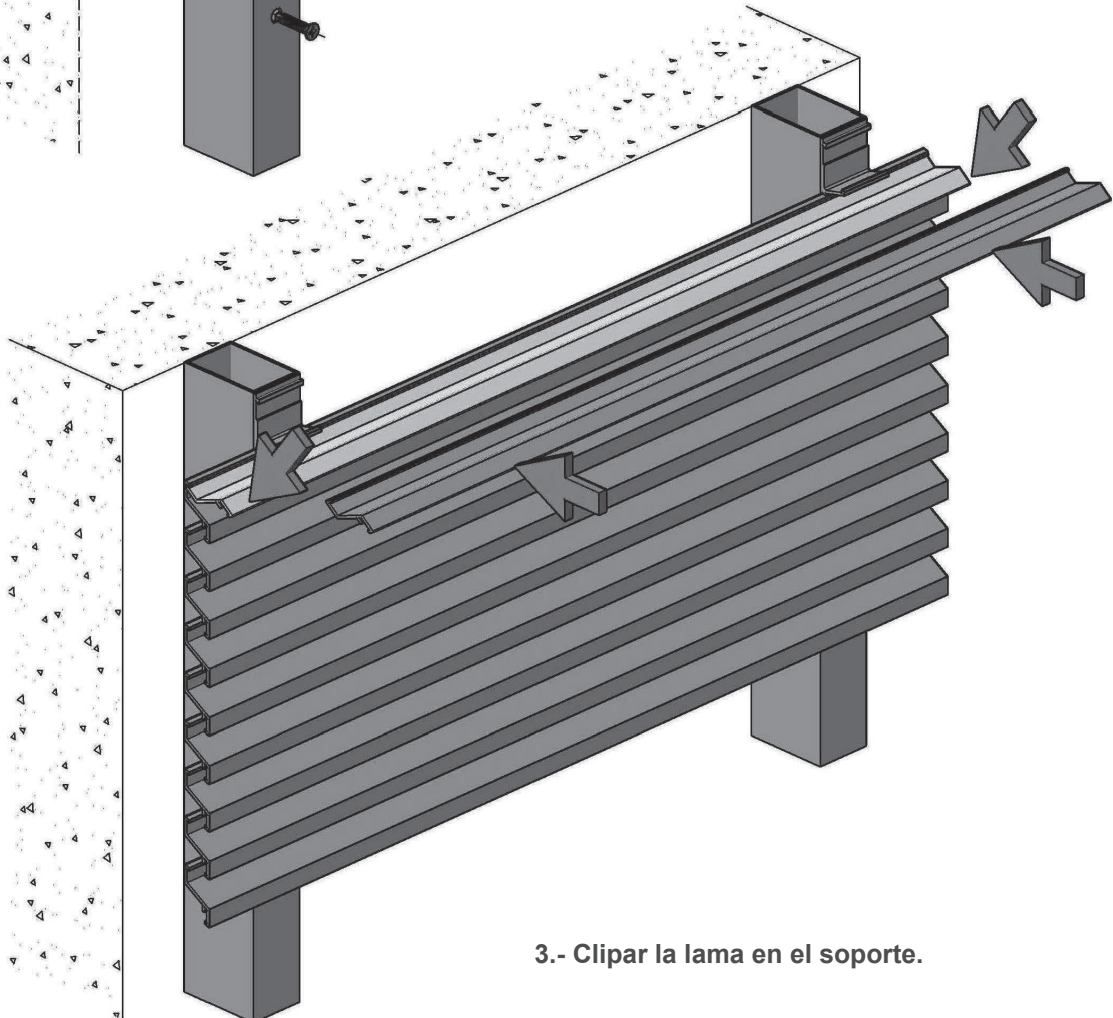
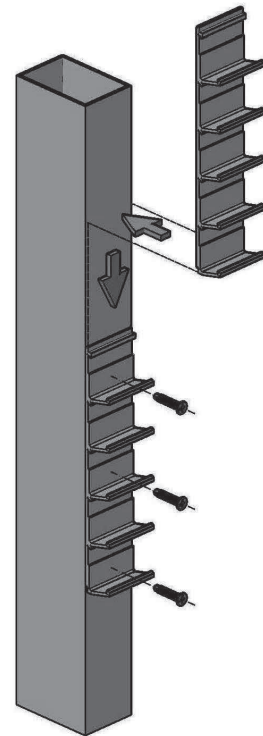
IGR6011100
(PIEZA cortada a 38mm.)
IGR6011100-18
(PIEZA cortada a 18mm.)

MONTAJE ESTRUCTURA

1.- Fijar los tubos al muro.

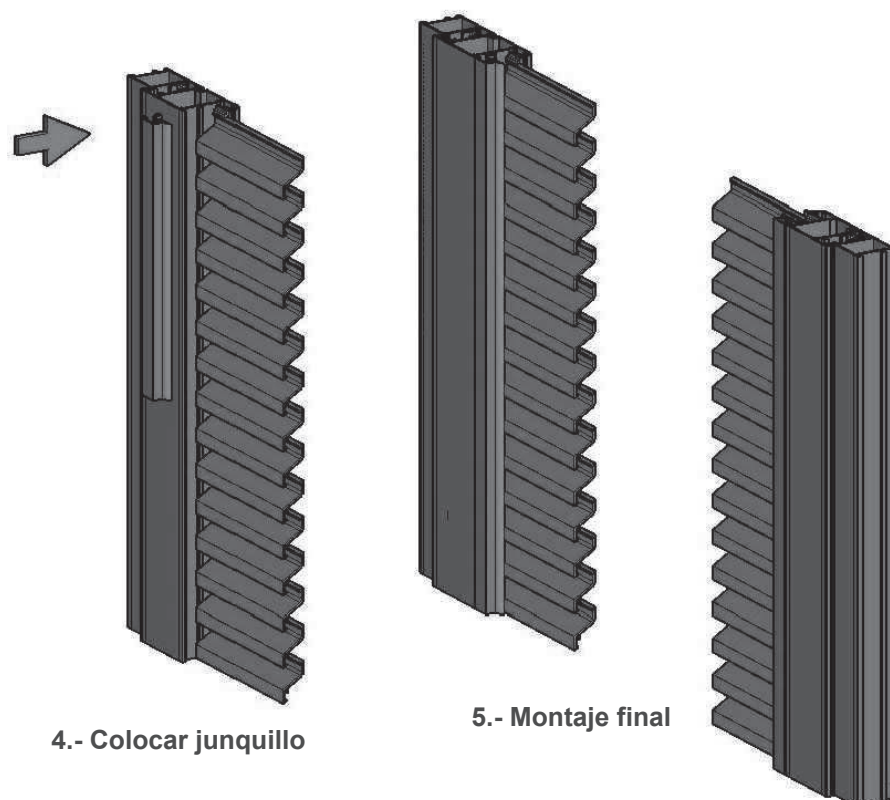
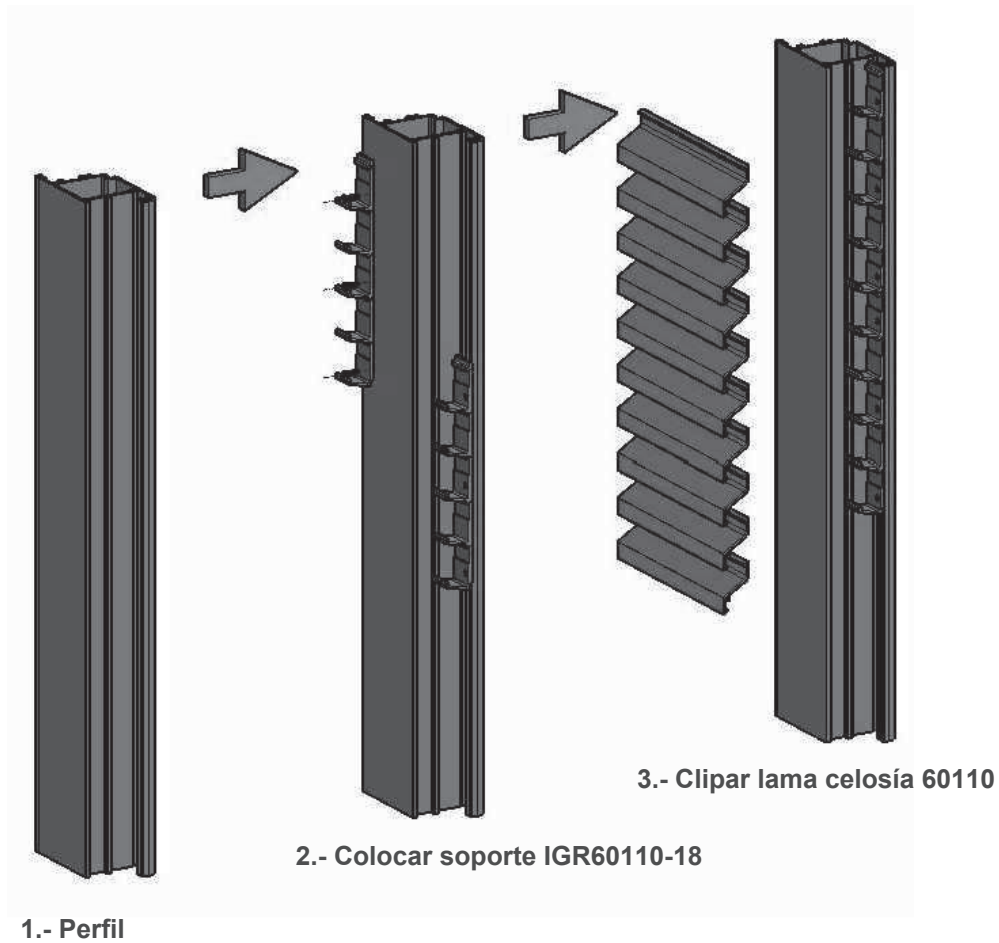


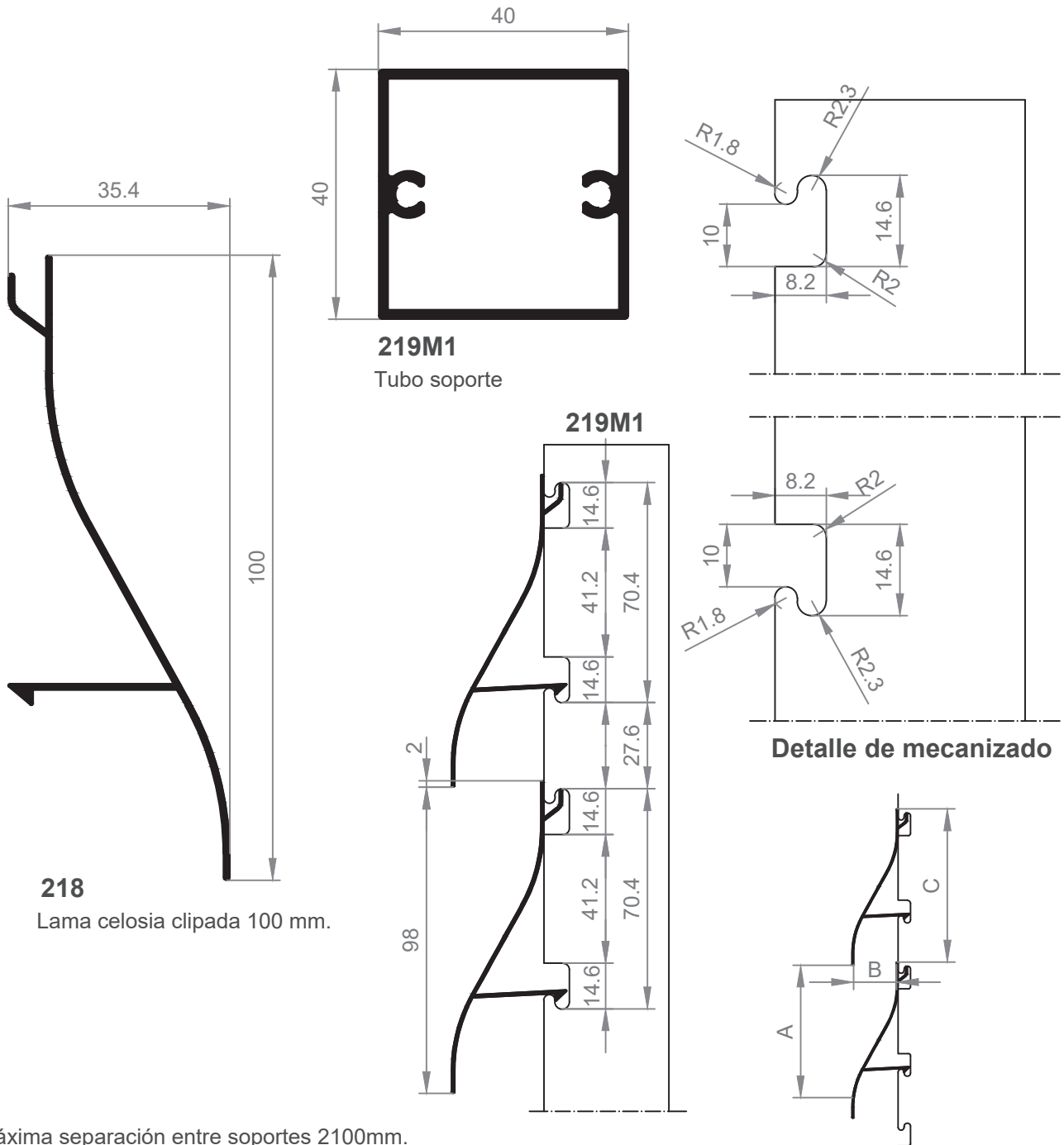
2.- Fijar los soportes de lamas a los tubos.



3.- Clipar la lama en el soporte.

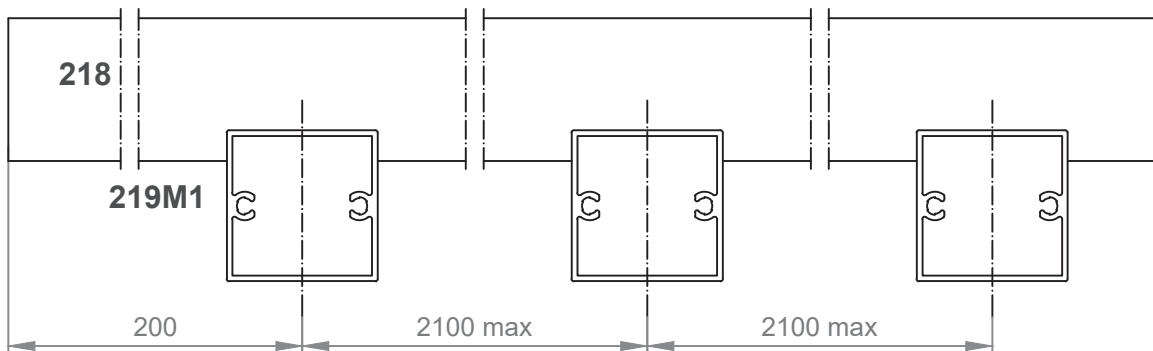
MONTAJE LAMA CELOSIA SOBRE HOJA





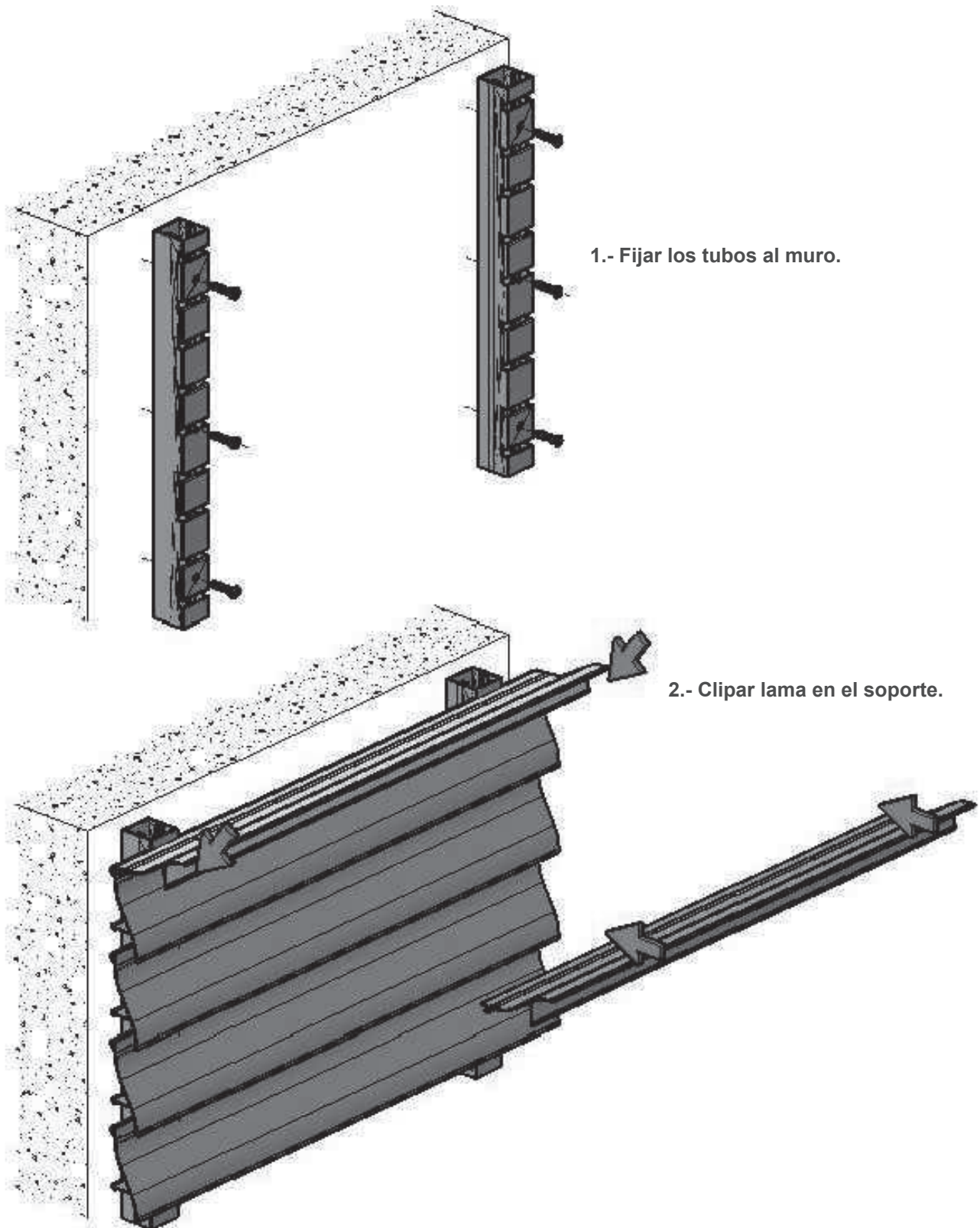
Máxima separación entre soportes 2100mm.
Distancia entre lamas:
10 unidades. Distancia 98 mm.

Superficie visual libre A/C= 86%
Superficie física libre B/C= 28%

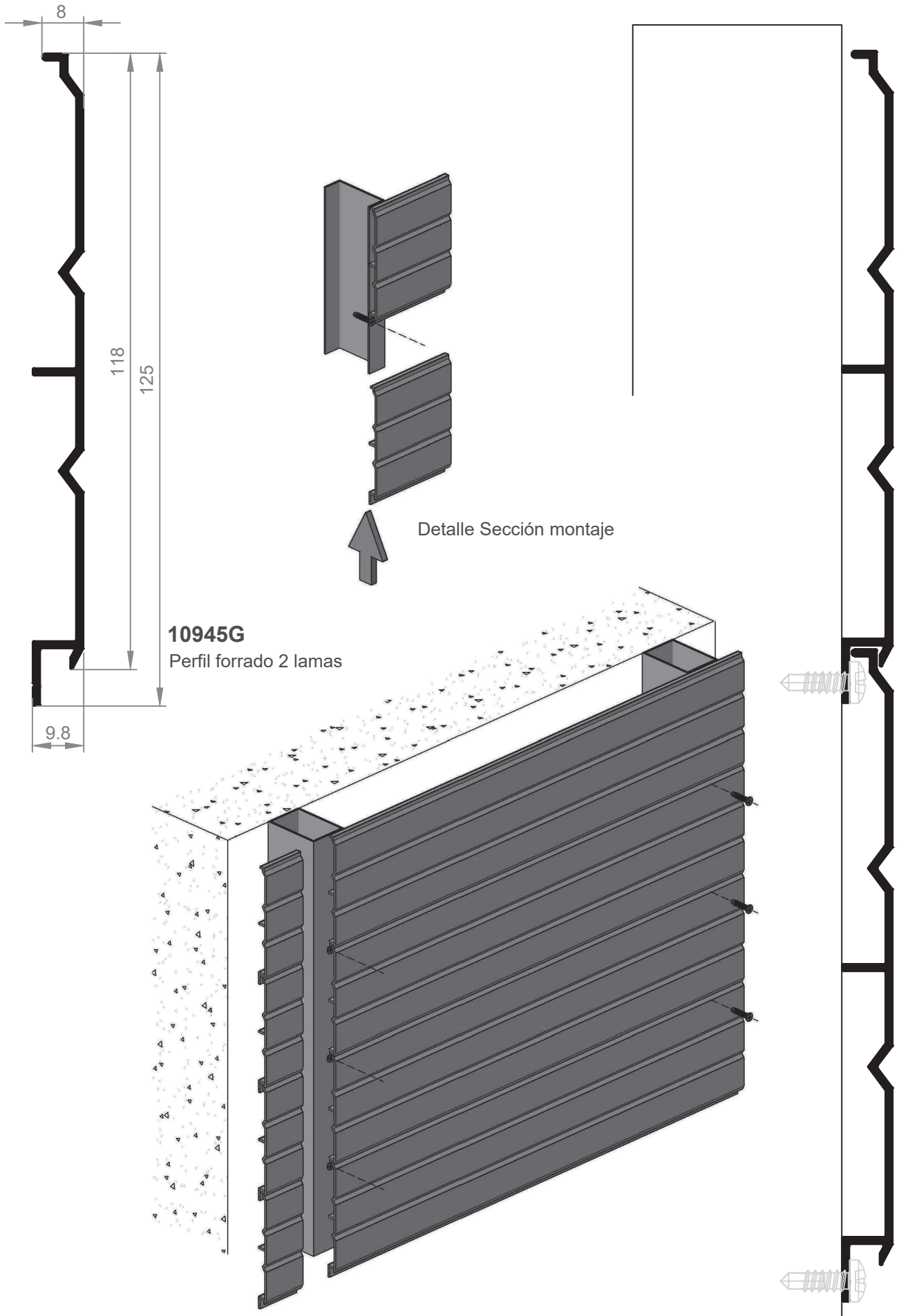


***BAJO PEDIDO**

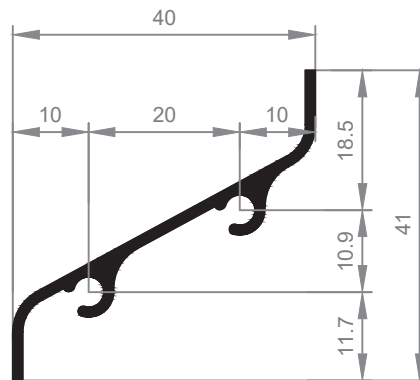
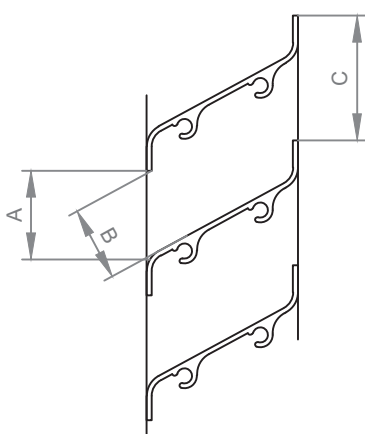
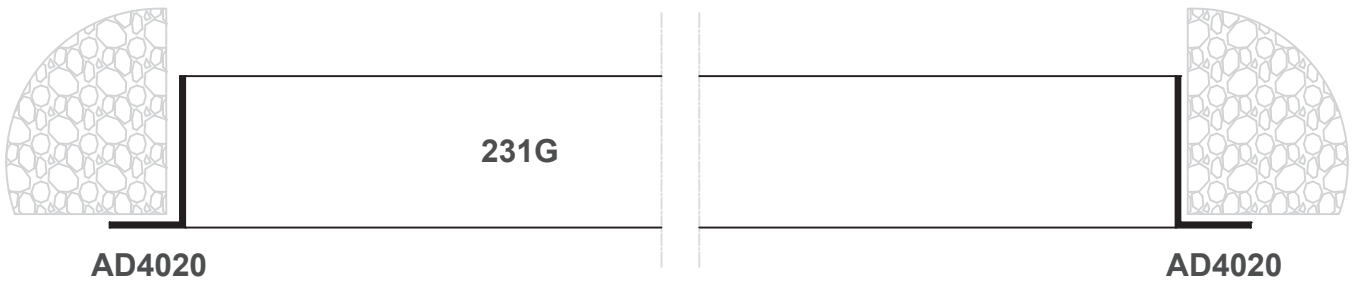
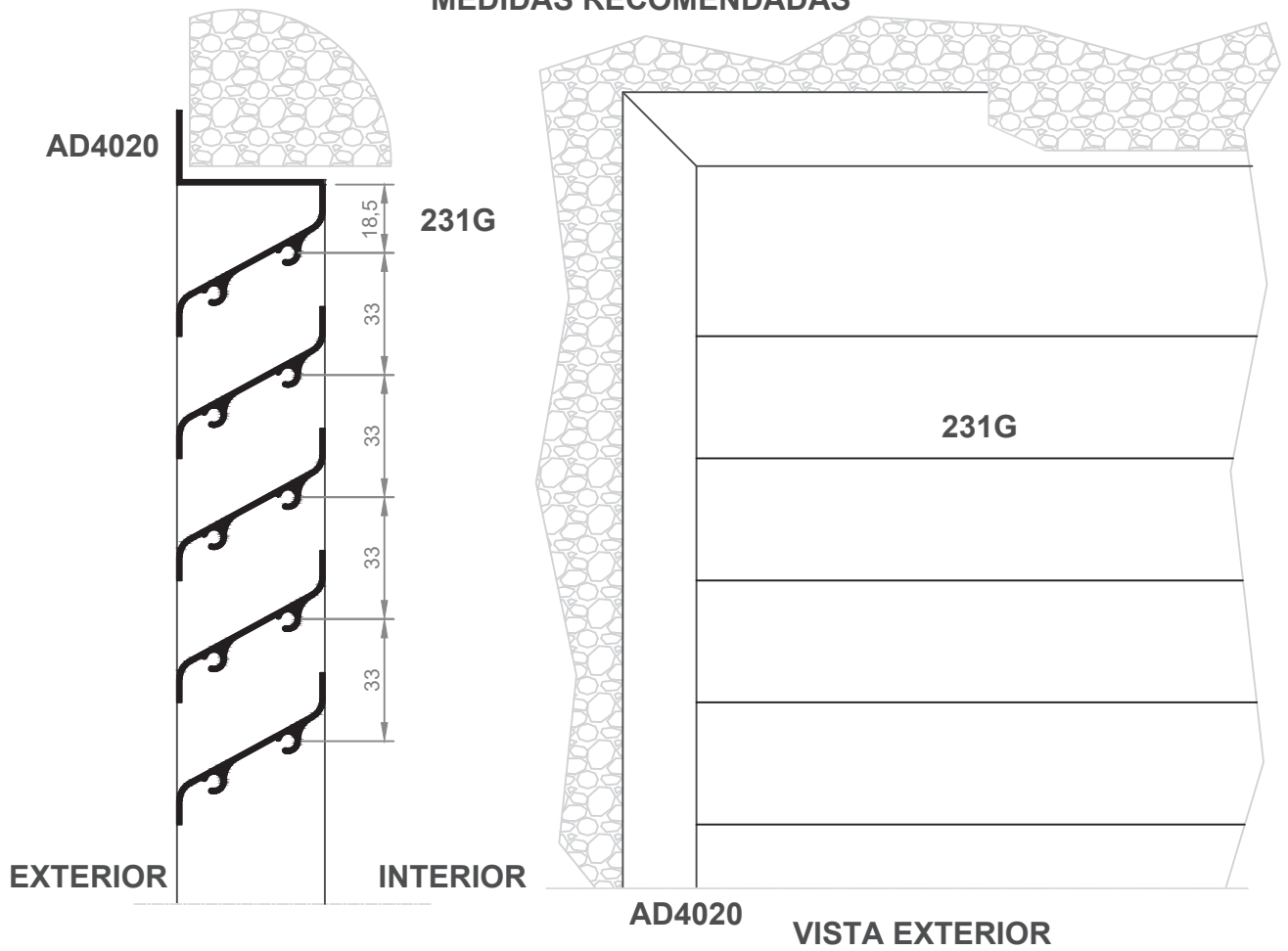
MONTAJE ESTRUCTURA



***BAJO PEDIDO**

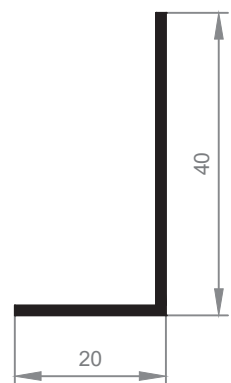


MEDIDAS RECOMENDADAS



231G

Lama celosia 2 gusanos



AD4020
Ángulo 40x20

Superficie visual libre A/C= 71%
Superficie física libre B/C= 59%

MEDIDAS RECOMENDADAS

