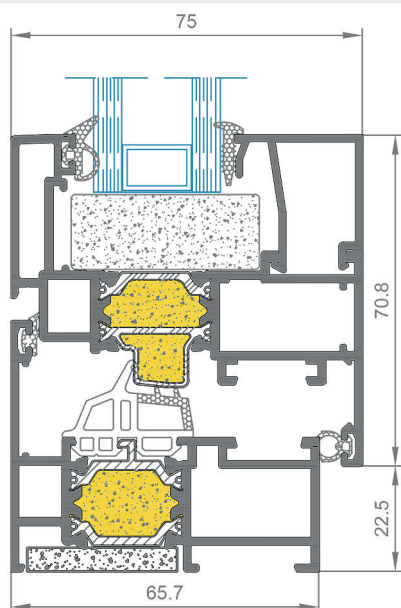
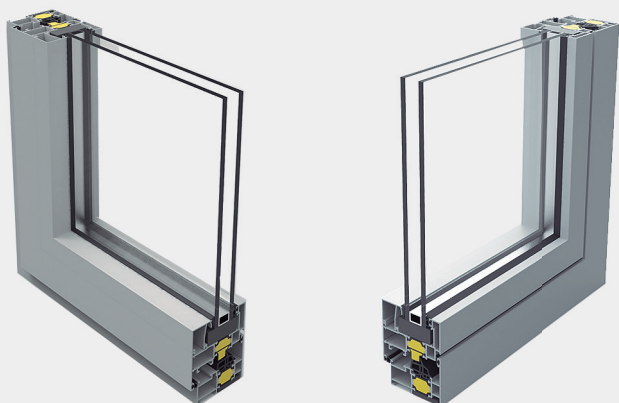


SERIE 24000 RT

Sistema de alto aislamiento para ventanas que satisface los más elevados requisitos de aislamiento térmico, estabilidad y seguridad. El valor de transmitancia del hueco para éste sistema en una ventana de apertura estándar se reduce a $1 \text{ W/m}^2\text{K}$.

Además de un alto nivel de aislamiento, la permeabilidad del aire es el factor más importante que determina la eficiencia energética de una ventana. Para ello se ha desarrollado un nuevo conjunto de juntas específico para asegurar una máxima estanqueidad al agua y al aire que lo convierten en un sistema aplicable para condiciones extremas, tales como las zonas costeras y las grandes alturas.





SECCIONES

Marco: 66 mm
Hoja: 75 mm

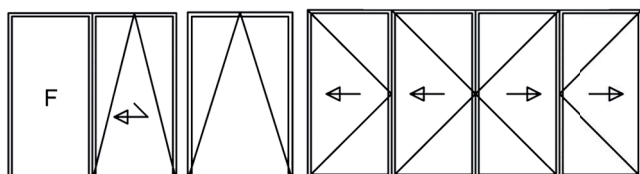
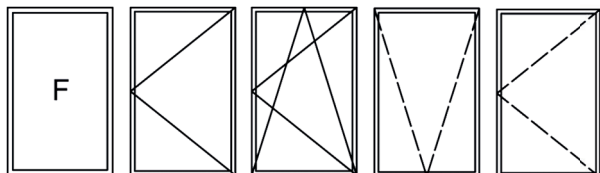
ESPESOR PERFILERÍA

Ventana: 1,5 mm
Puerta: 1,7 mm

LONGITUD VARILLA POLIAMIDA

24 mm

POSIBILIDADES DE APERTURA



DIMENSIONES Y PESOS MÁXIMOS

TIPO APERTURA	L Max. (mm)	H Max. (mm)	Peso Max. (kg)
OSCIOBATIENTE INT. 1H/2H	1300	2300	120
PRACTICABLE INT. 1H/2H	1100	2300	60/75 (2/3 Bisagras Carina) 90 (2/3 Bisagras Hércules)



EFICIENCIA ENERGÉTICA

U_w desde 1 (W/m²K)
Consultar tipología, dimensiones y vidrio.

ACRISTALAMIENTO

Máximo acristalamiento: 45 mm.
Máximo aislamiento acústico: Rw= 43 dBA

CATEGORÍAS ALCANZADAS EN BANCOS DE ENSAYO

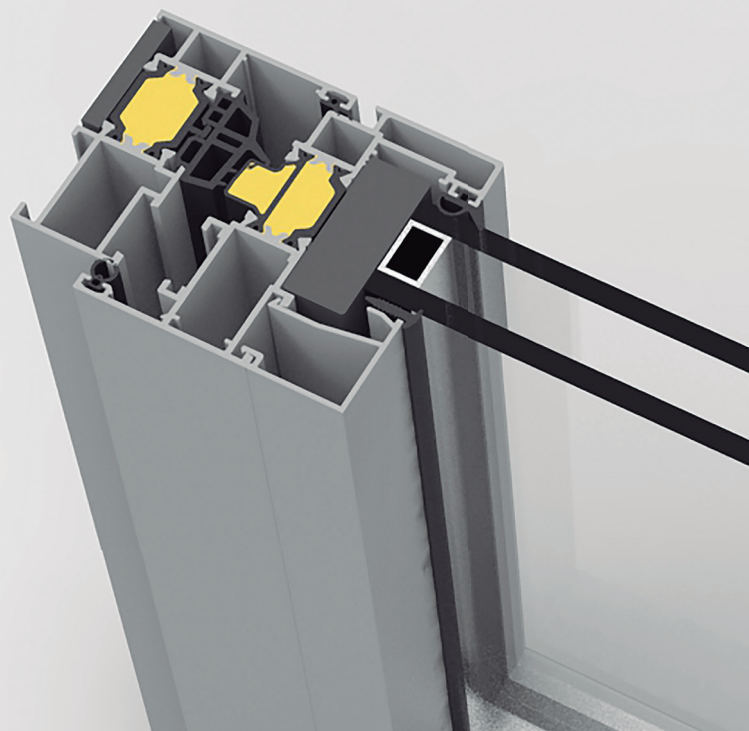
Permeabilidad al aire
(UNE-EN 1026:2000): Clase 4

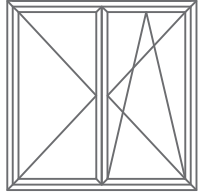
Estanqueidad al agua
(UNE-EN 1027:2000): Clase E1650

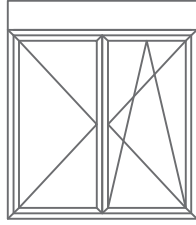
Resistencia al viento
(UNE-EN 12211:2000): Clase C5

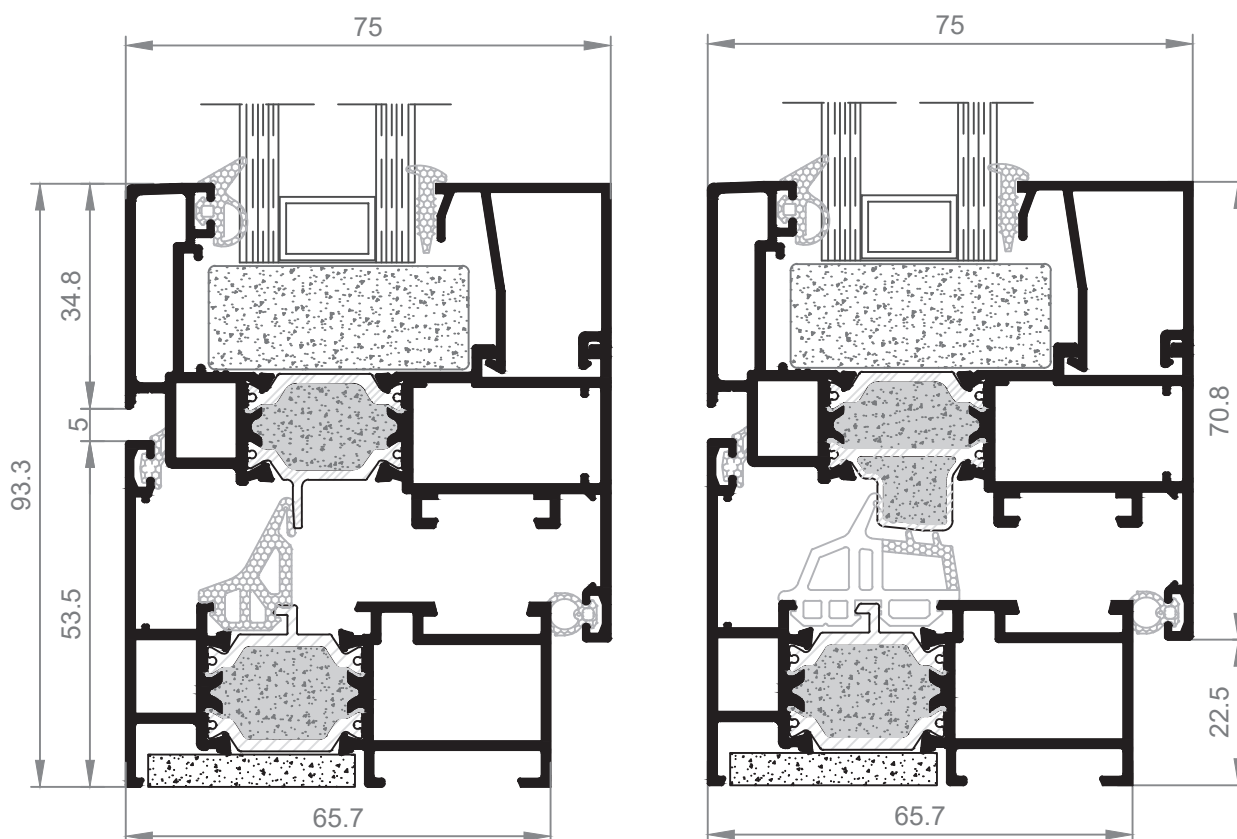
ACABADOS

Lacado colores (Ral, moteados, rugosos, metalizados..)
Lacado imitación madera
Anodizado
Bicolores

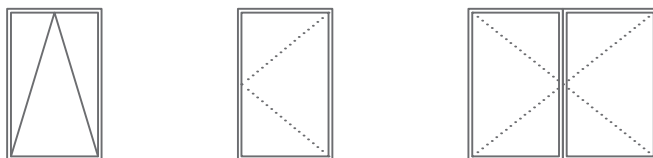
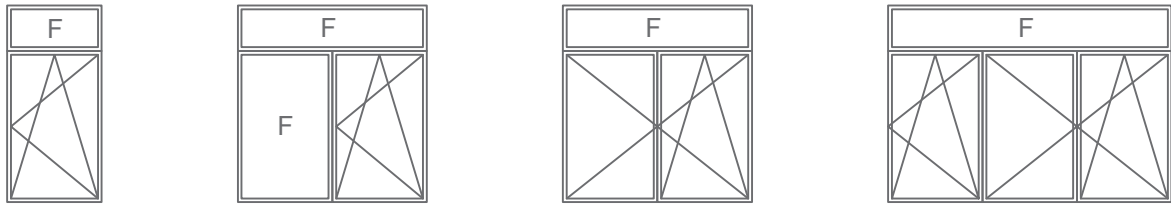
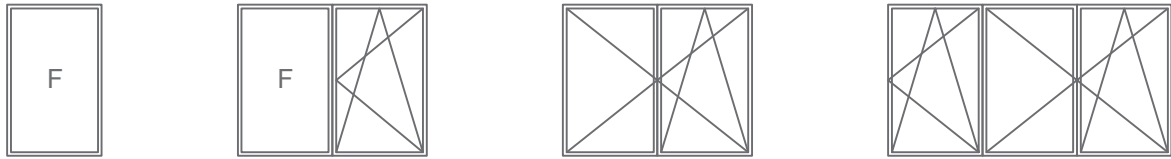


VENTANA ABISAGRADA SERIE 24000 RT	TIPO DE ENSAYO	RESULTADO
		VENTANA
 1230 x 1480	Permeabilidad al Aire	Clase 4
	Estanqueidad al Agua	E1650
	Resistencia a la carga de Viento	Clase C5
	Prestaciones Acústicas	36 (-2,-5)
	Cálculo Transmitancia Térmica	$U_f=1.8 \text{ W/m}^2 \text{ K}$
	Soporte de carga	APTO

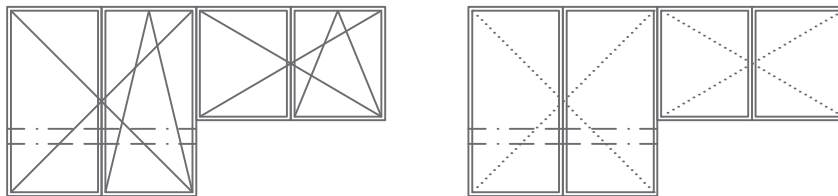
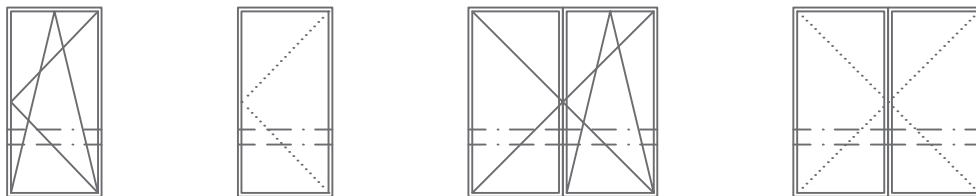
BALCONERA ABISAGRADA SERIE 24000 RT	TIPO DE ENSAYO	RESULTADO		
		VENTANA + CAJÓN	VENTANA	CAJÓN
 1700 x 2290	Permeabilidad al Aire	4		3
	Estanqueidad al Agua	E750		E900
	Resistencia a la carga de Viento	C3		3000 Pa
	Prestaciones Acústicas		36 (-2,-5)	29 (-2,-6)
	Cálculo Transmitancia Térmica		$U_f=1.8 \text{ W/m}^2 \text{ K}$	2.2
	Soporte de carga	APTO	APTO	---



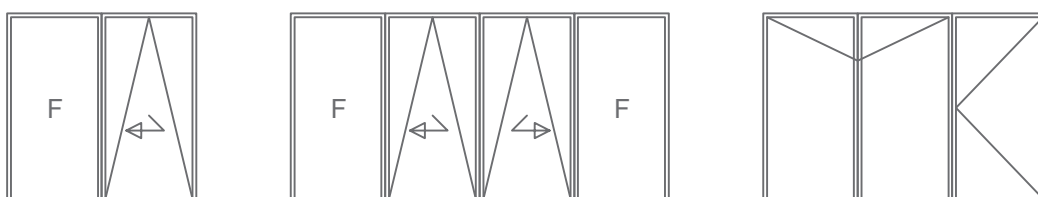
FIJOS - PRACTICABLES - OSCILOBATIENTES - ABATIBLES - APERTURA EXTERIOR

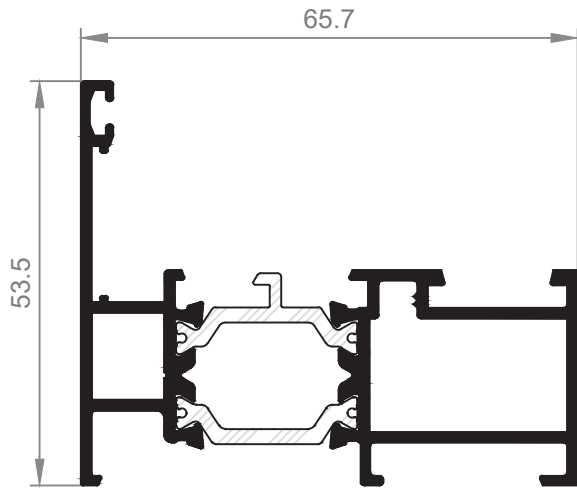


BALCONERAS - PUERTAS - BANDERAS - APERTURA EXTERIOR

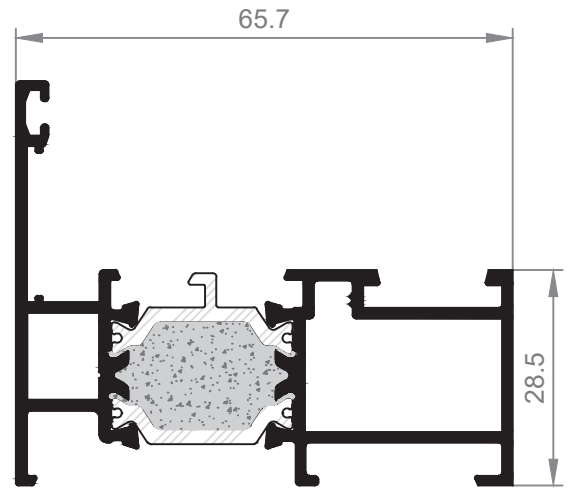


OTRAS APERTURAS - OSCILOPARALELAS - PLEGABLES

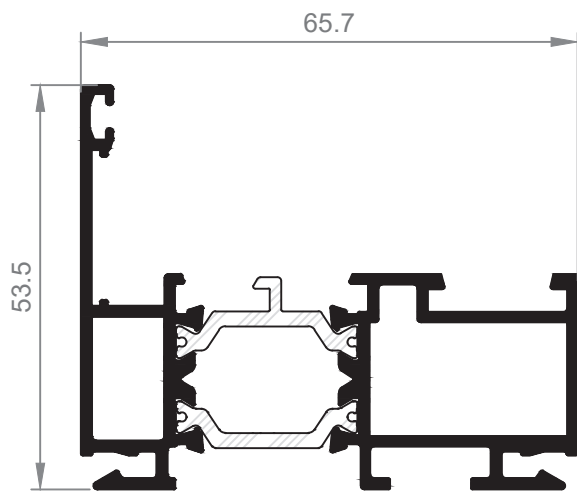




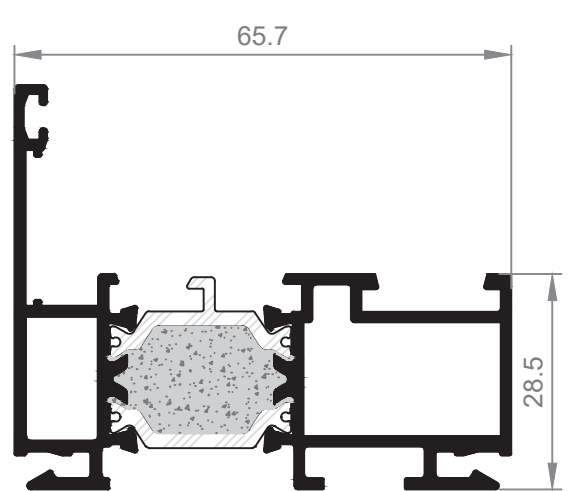
24001
Marco



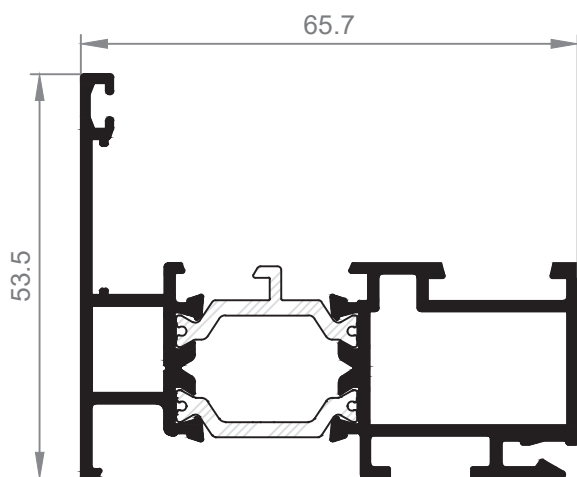
24301
Marco Térmico



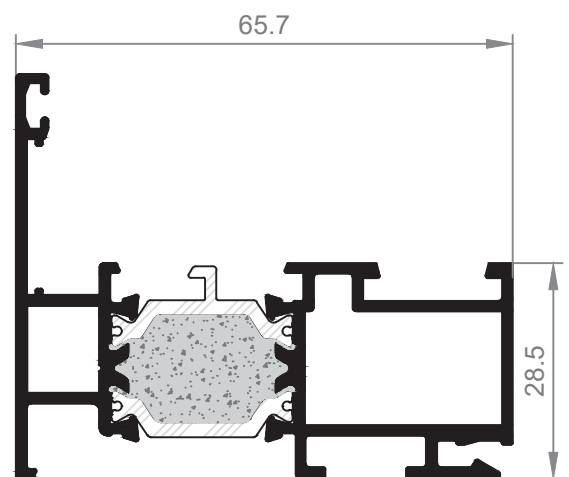
24101
Marco Clip Frontal



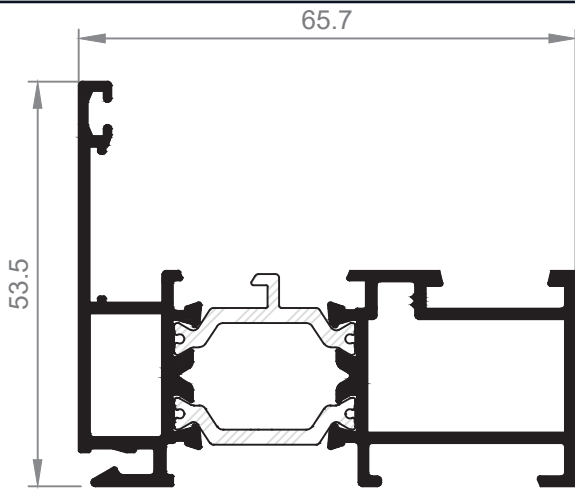
24131
Marco Térmico Clip Frontal



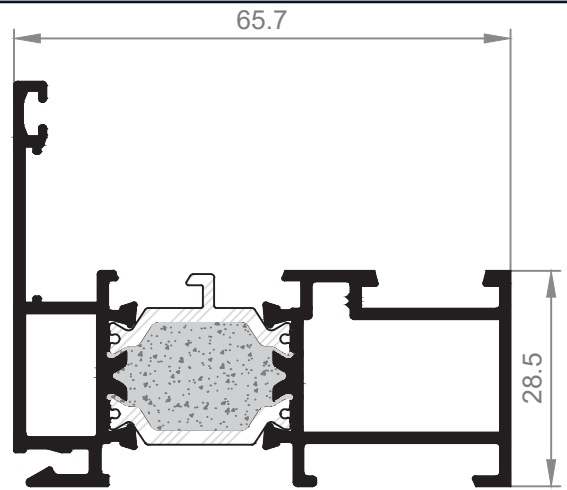
24201
Marco Clip Frontal Int.



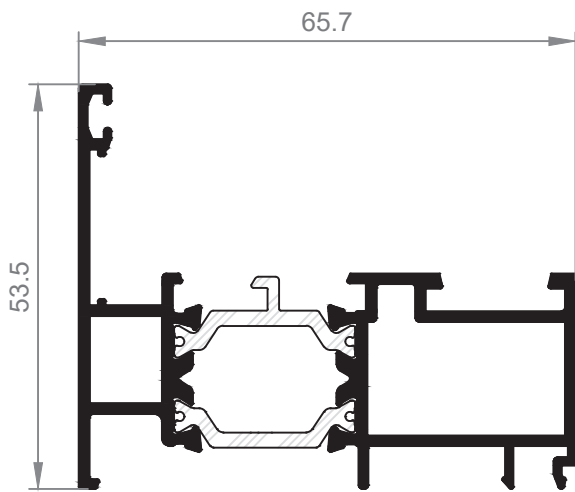
24231
Marco Térmico Clip Frontal Int.



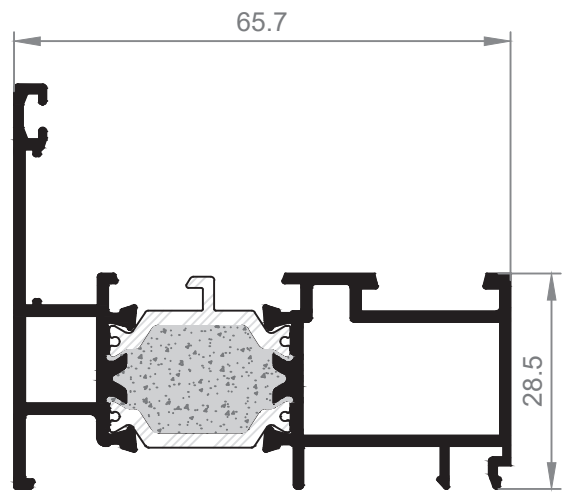
24401
Marco Clip Frontal Ext.



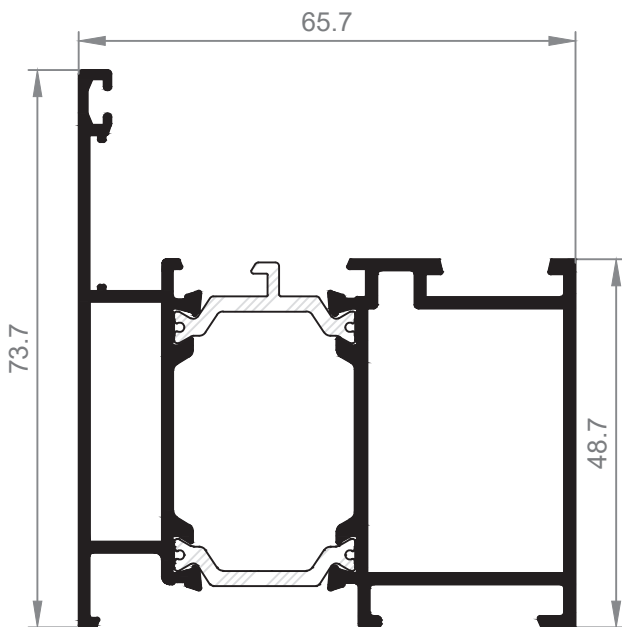
24431
Marco Térmico Clip Frontal Ext.



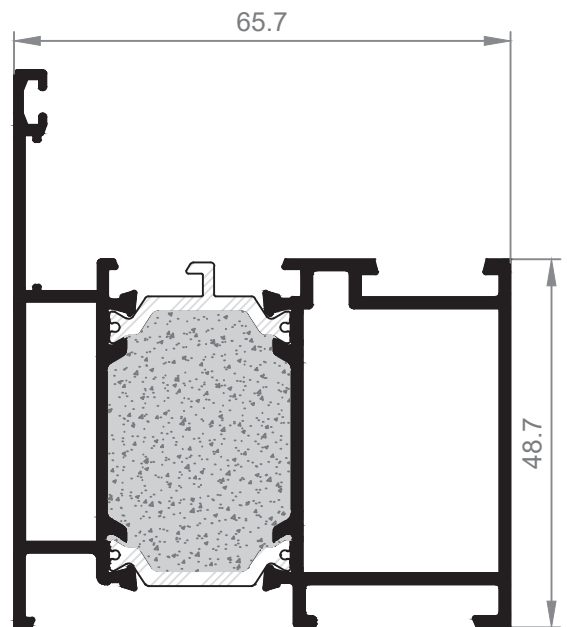
24011
Marco Clip Interior



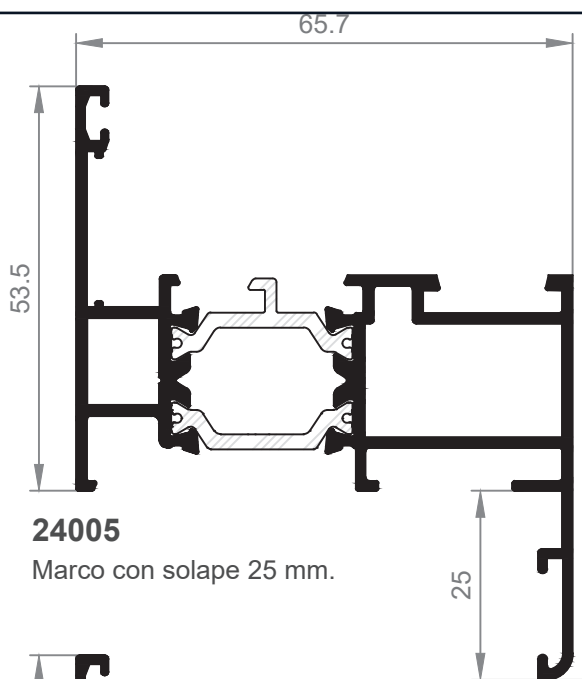
24311
Marco Térmico Clip Interior



24021
Marco Puerta

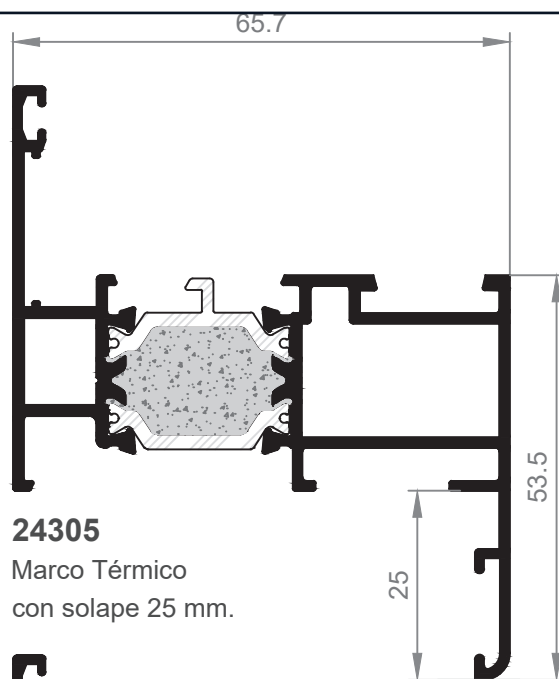


24021T
Marco Térmico Puerta



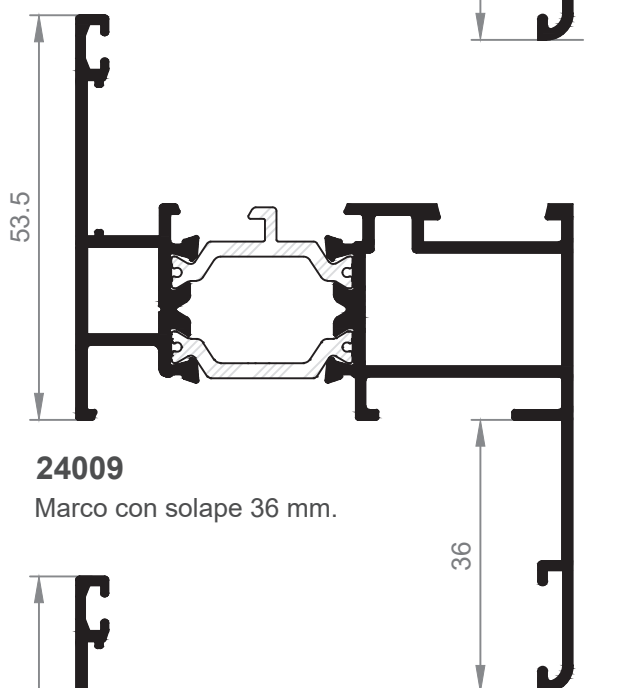
24005

Marco con solape 25 mm.



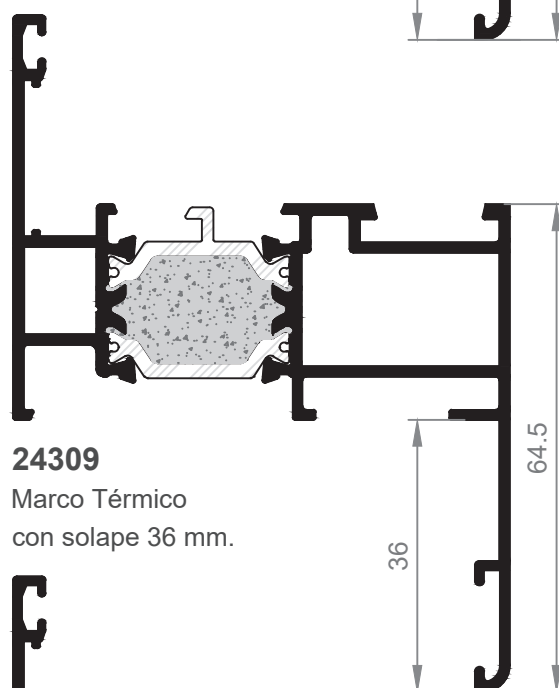
24305

Marco Térmico
con solape 25 mm.



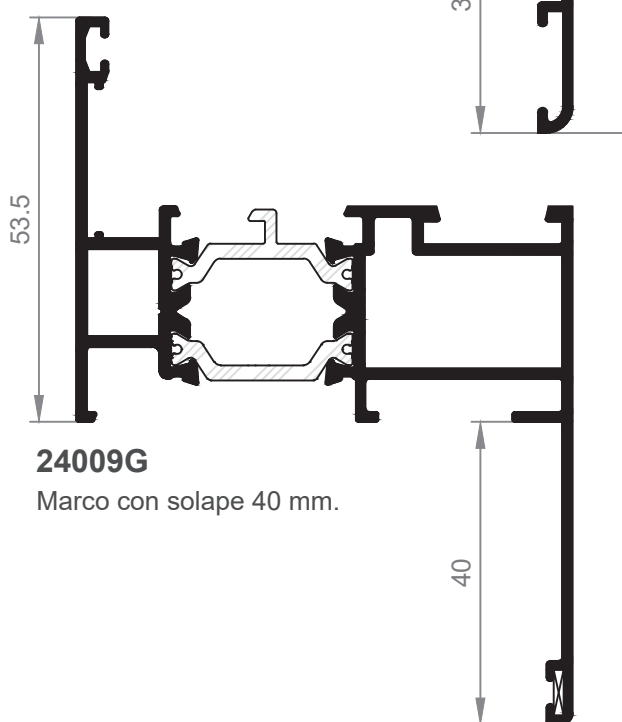
24009

Marco con solape 36 mm.



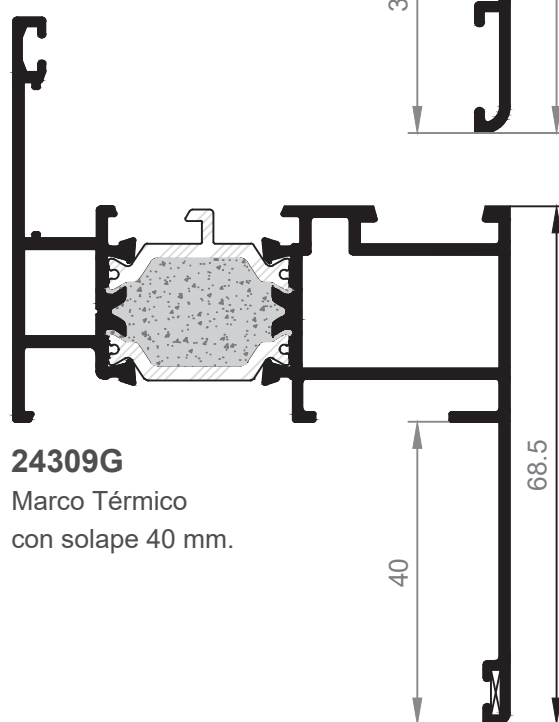
24309

Marco Térmico
con solape 36 mm.



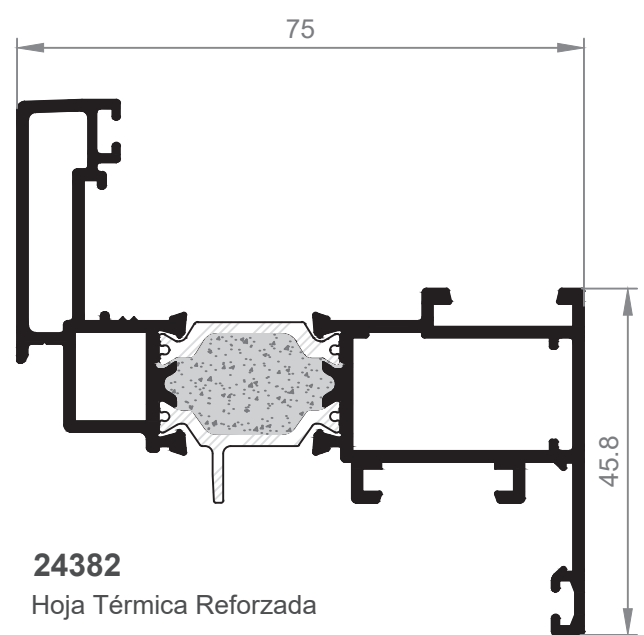
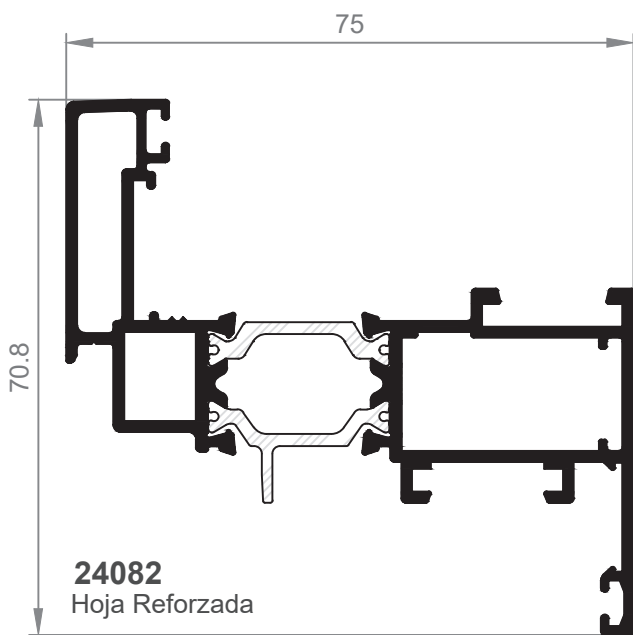
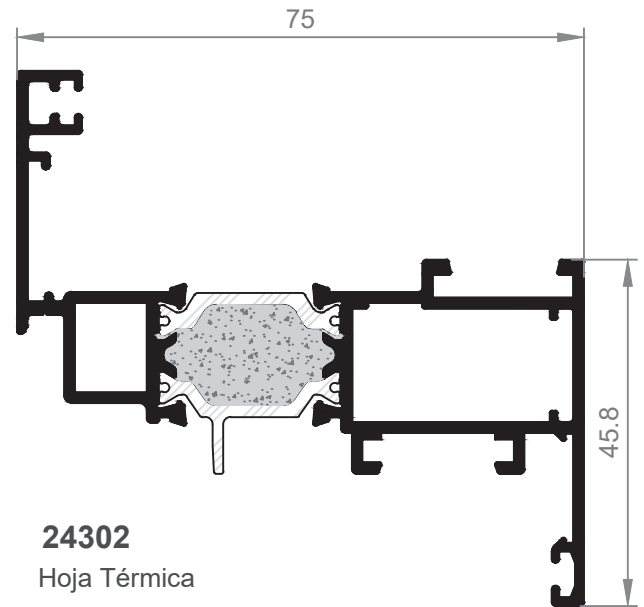
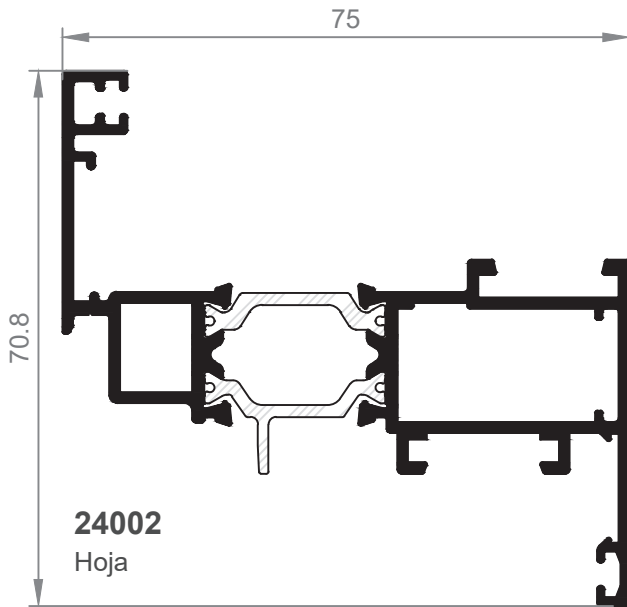
24009G

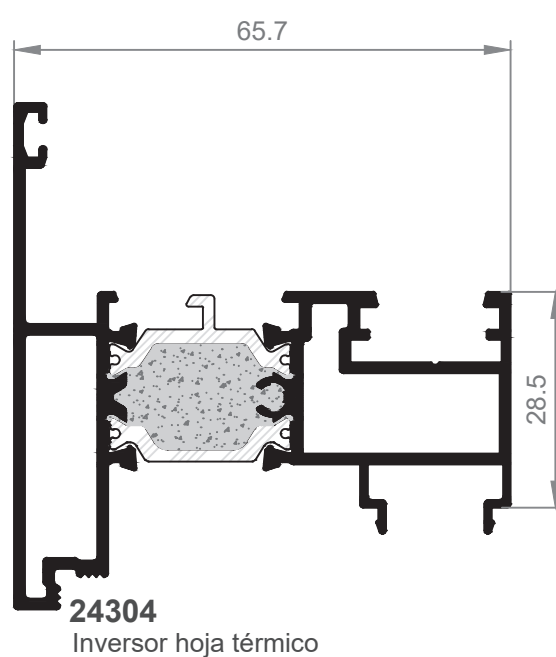
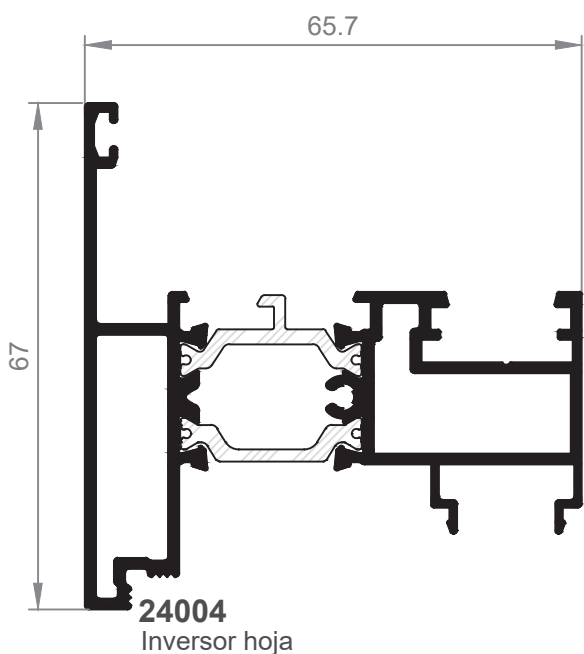
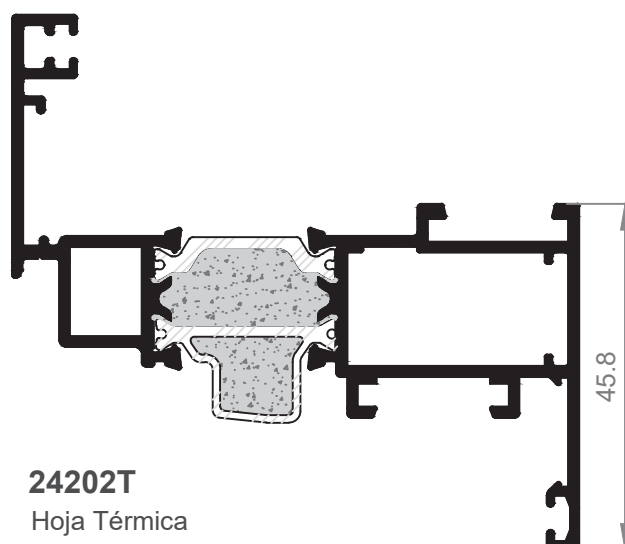
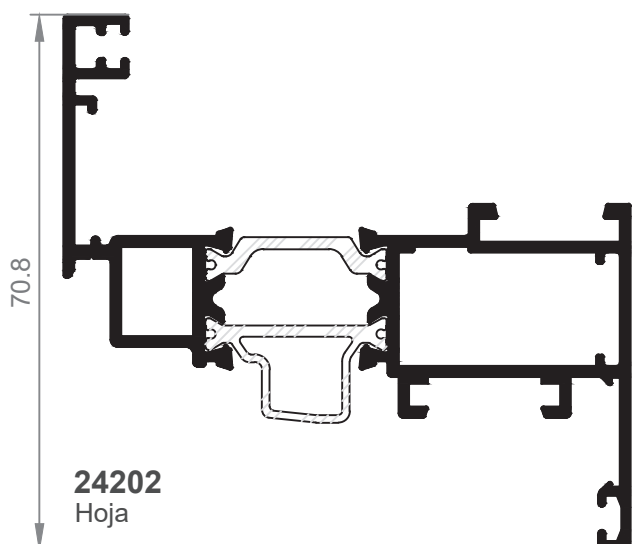
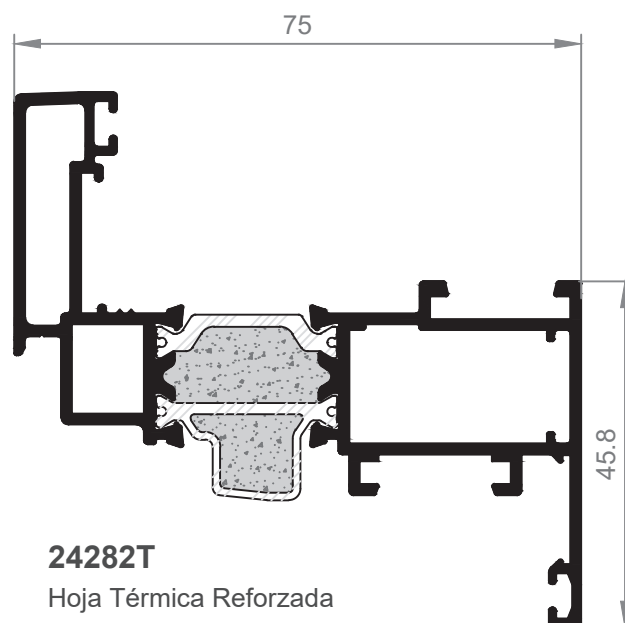
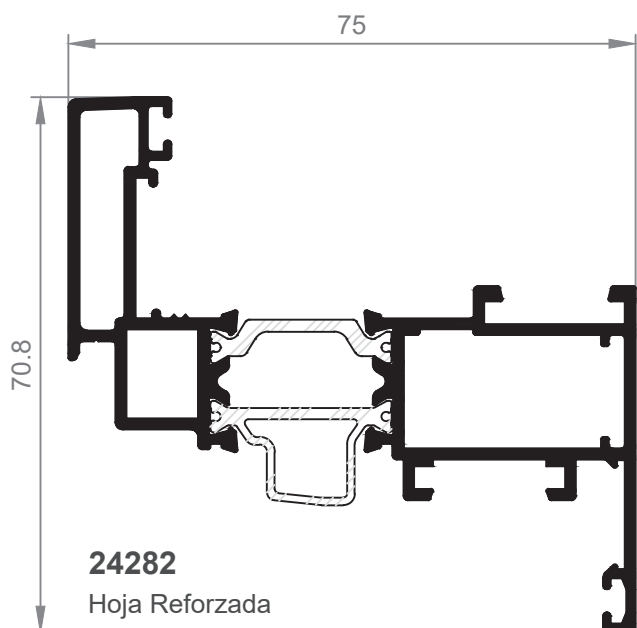
Marco con solape 40 mm.

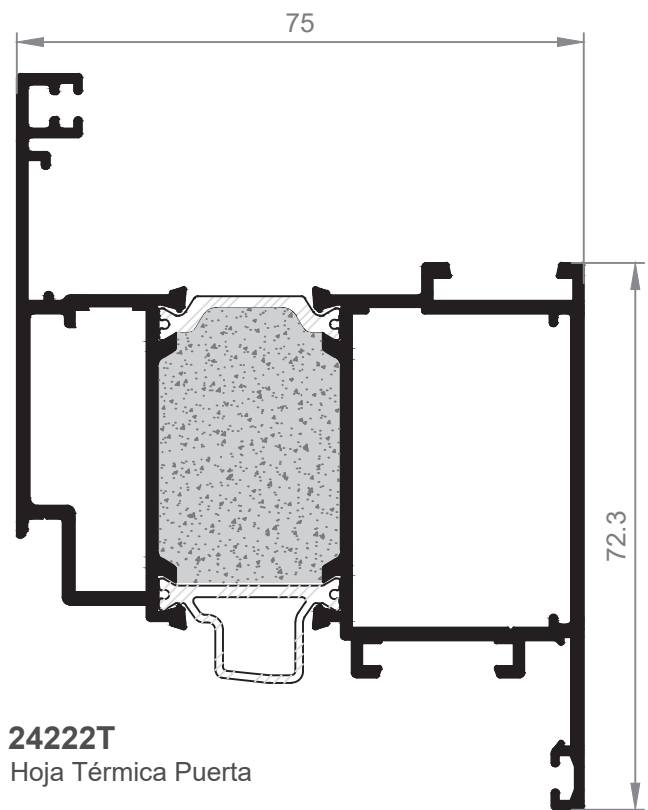
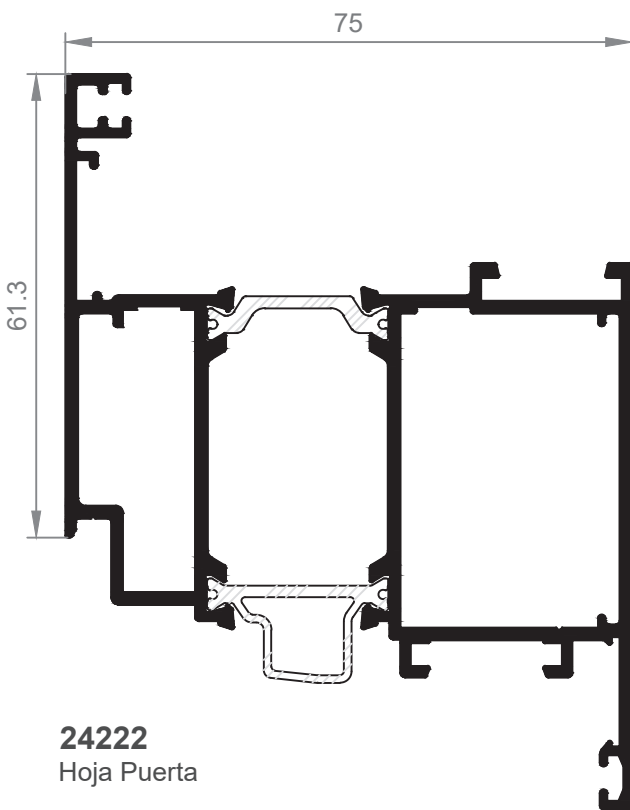
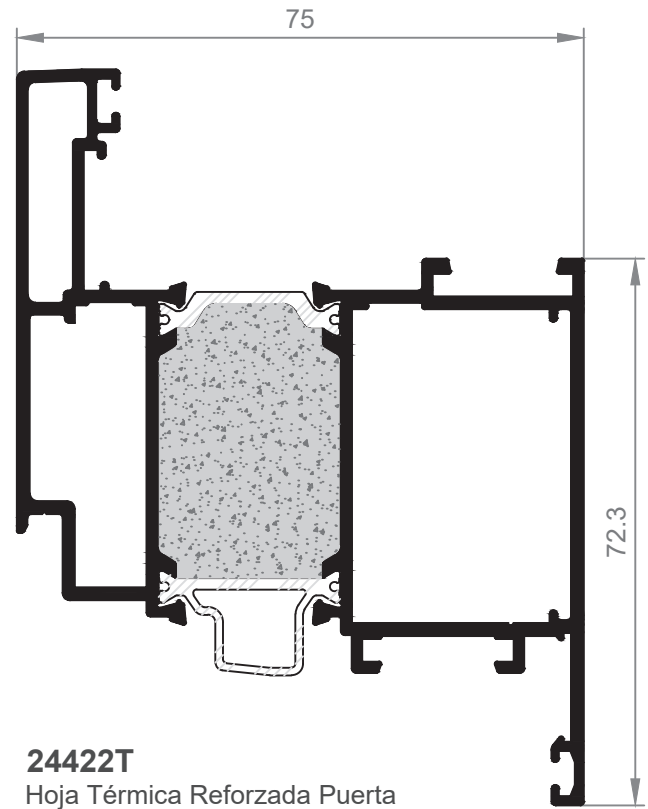
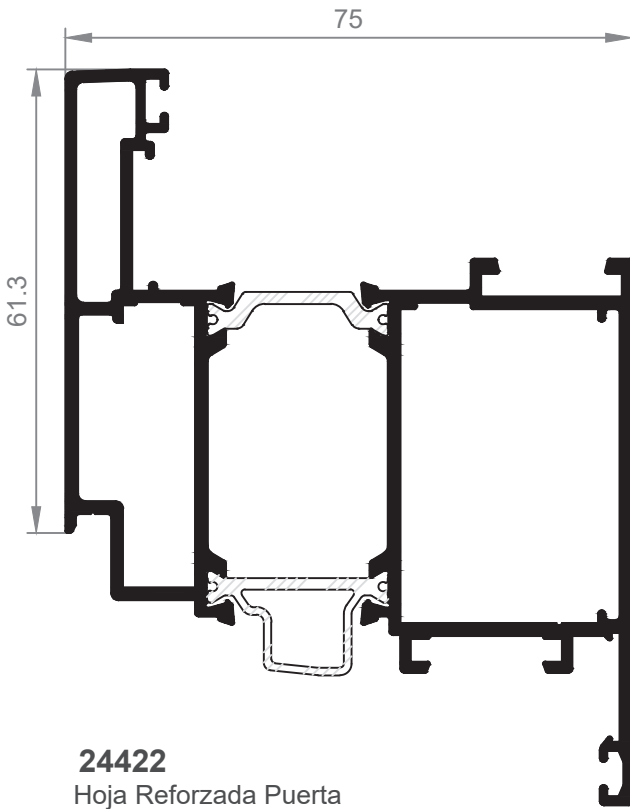


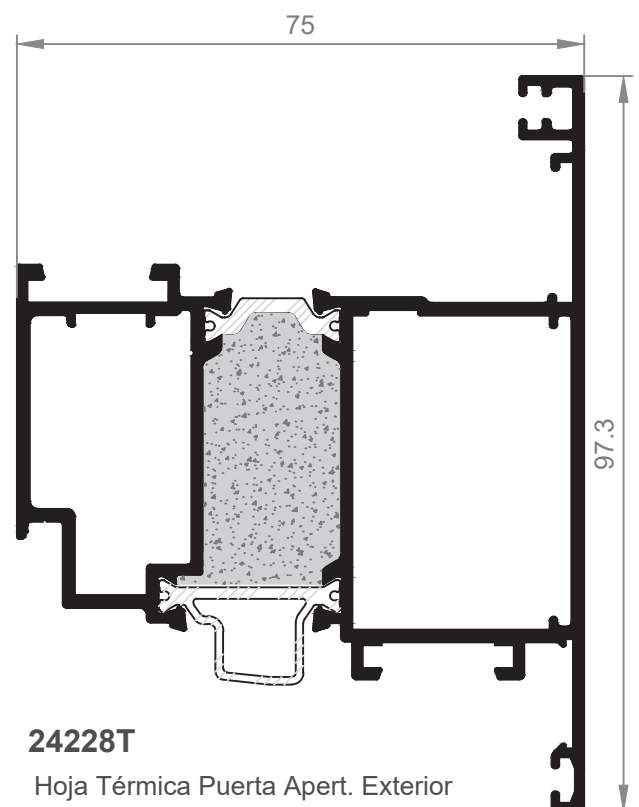
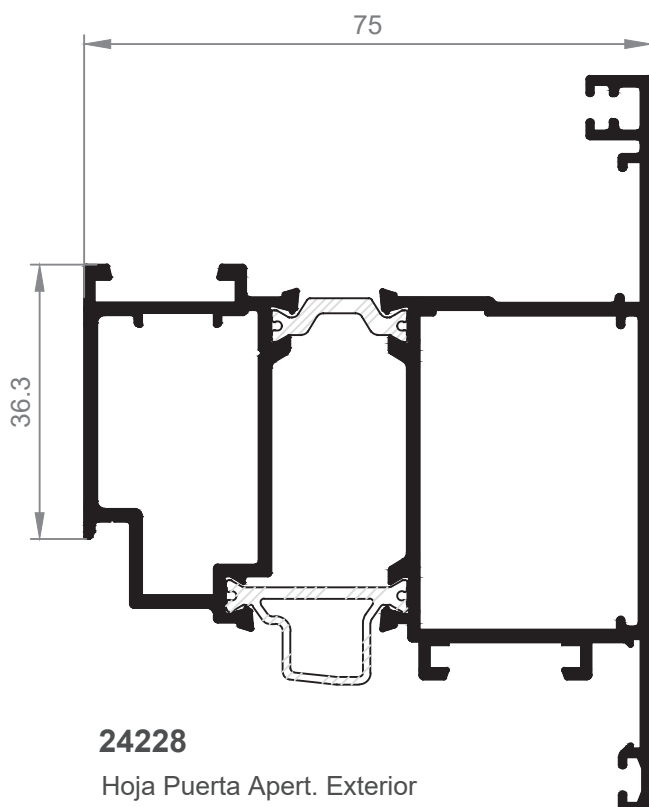
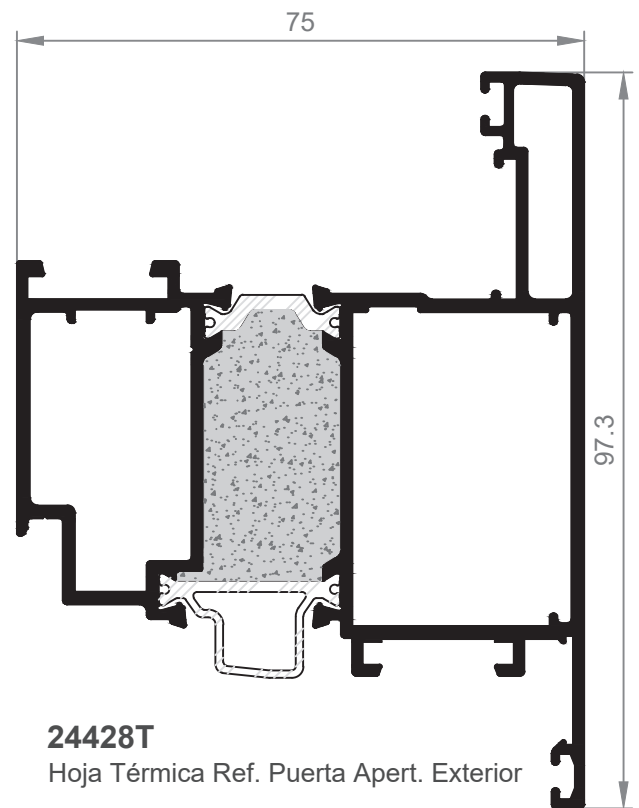
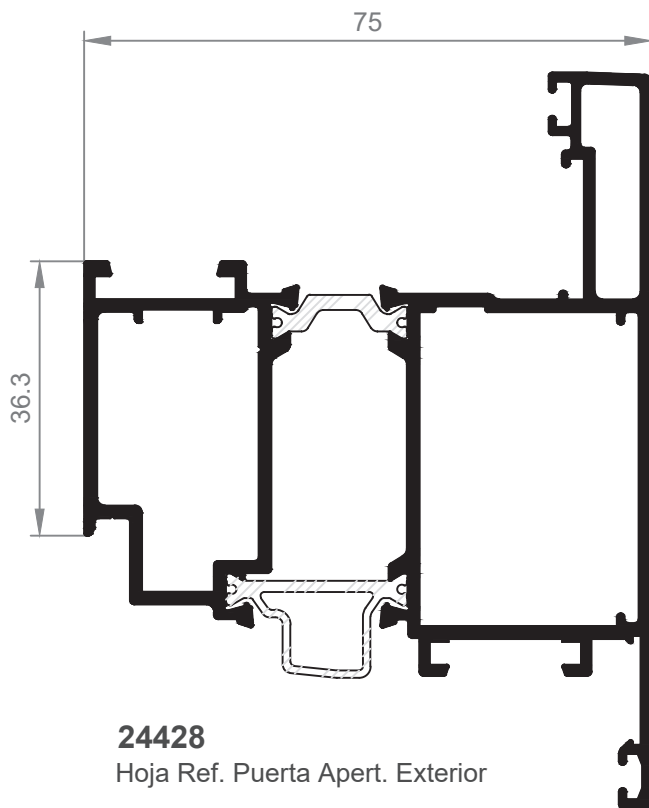
24309G

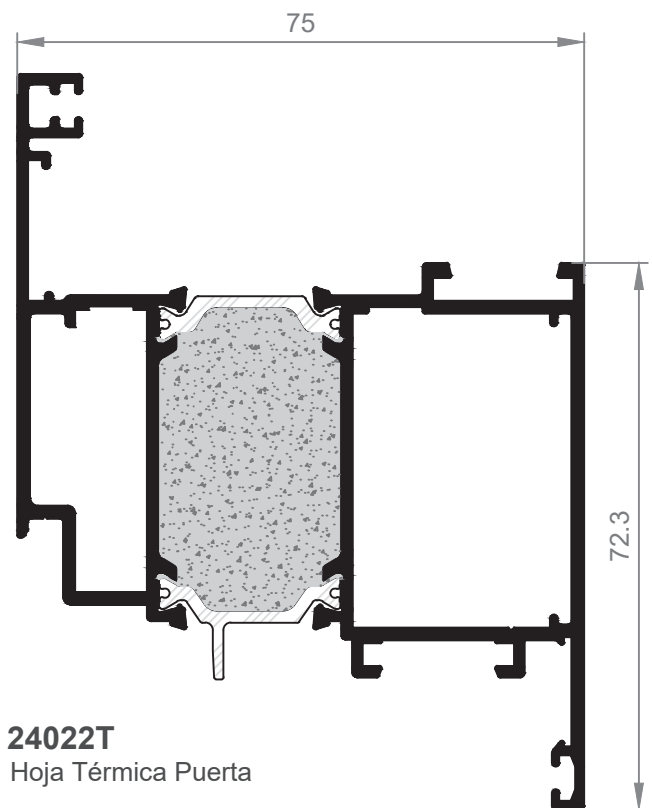
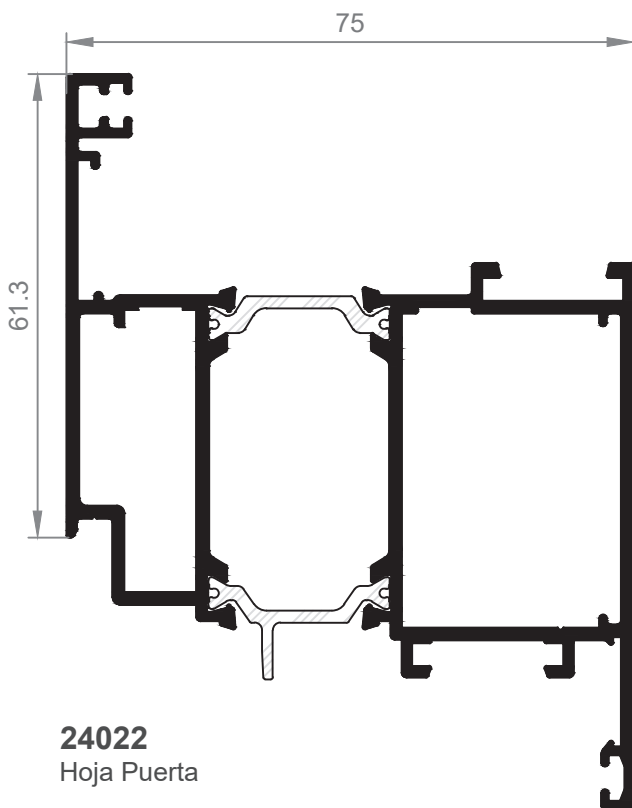
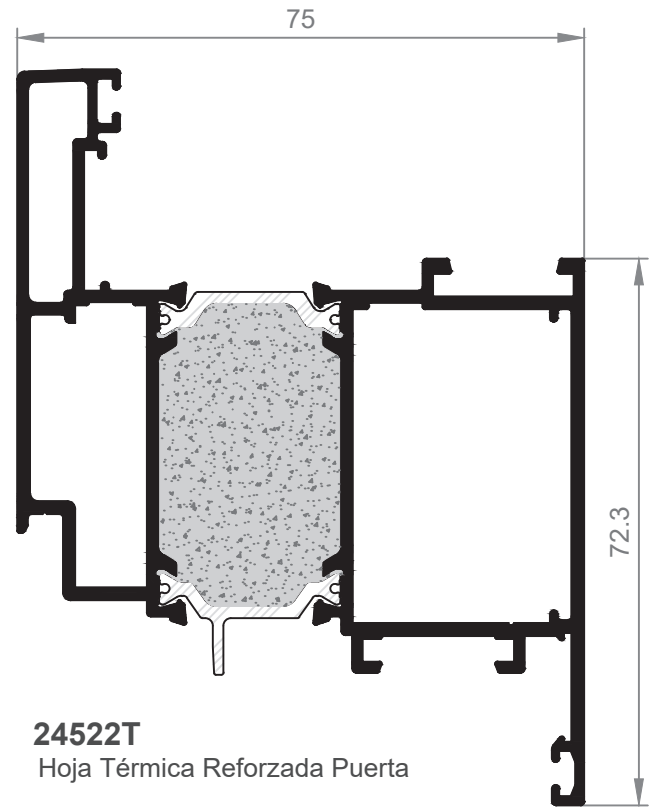
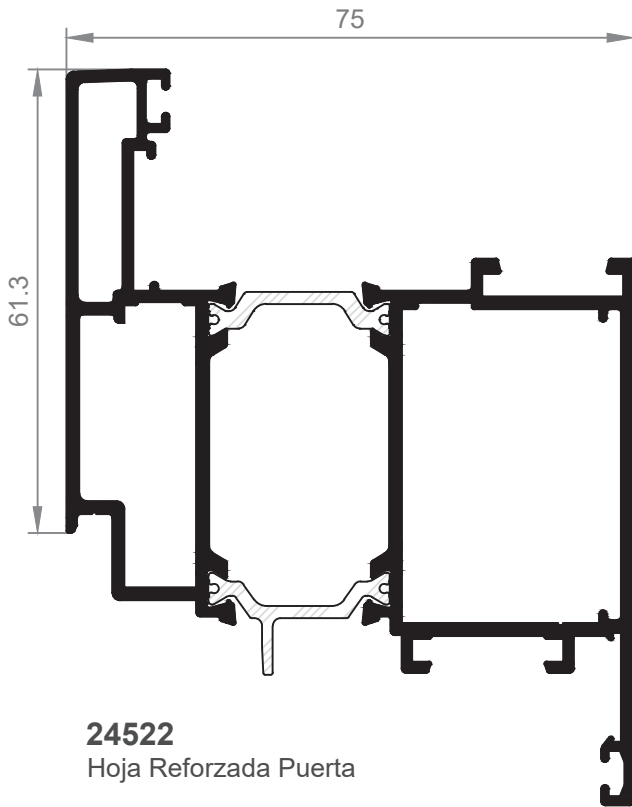
Marco Térmico
con solape 40 mm.

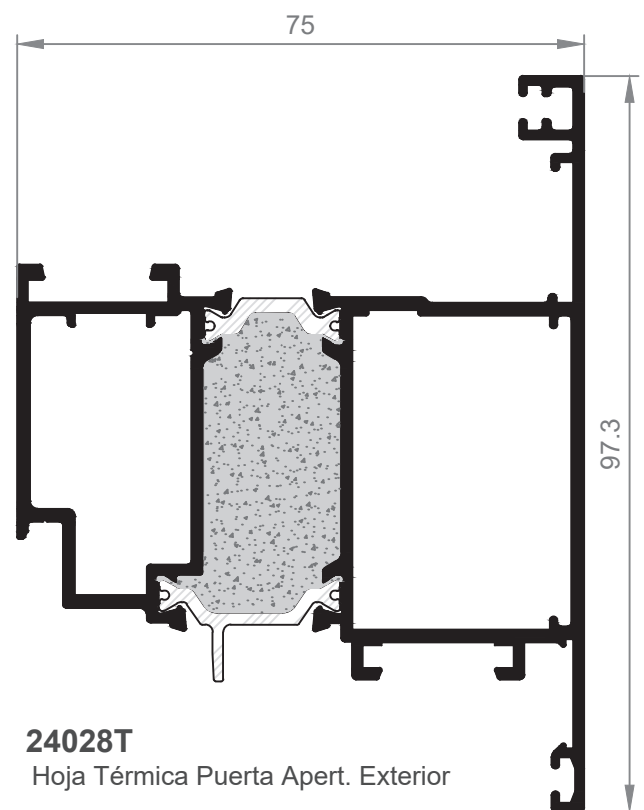
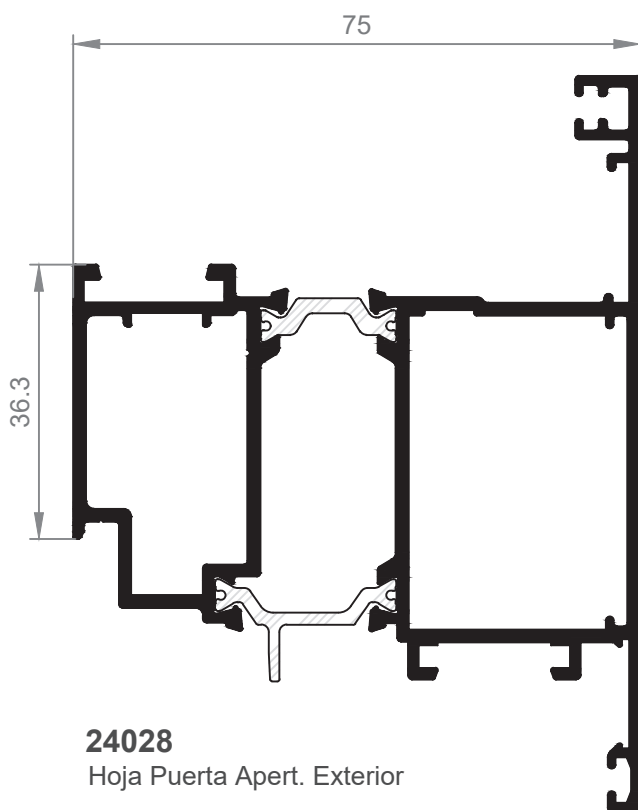
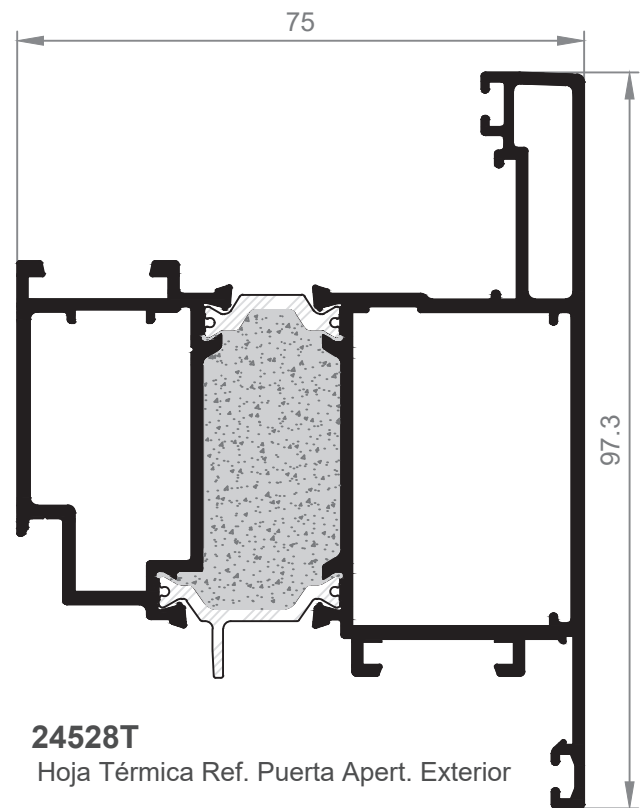
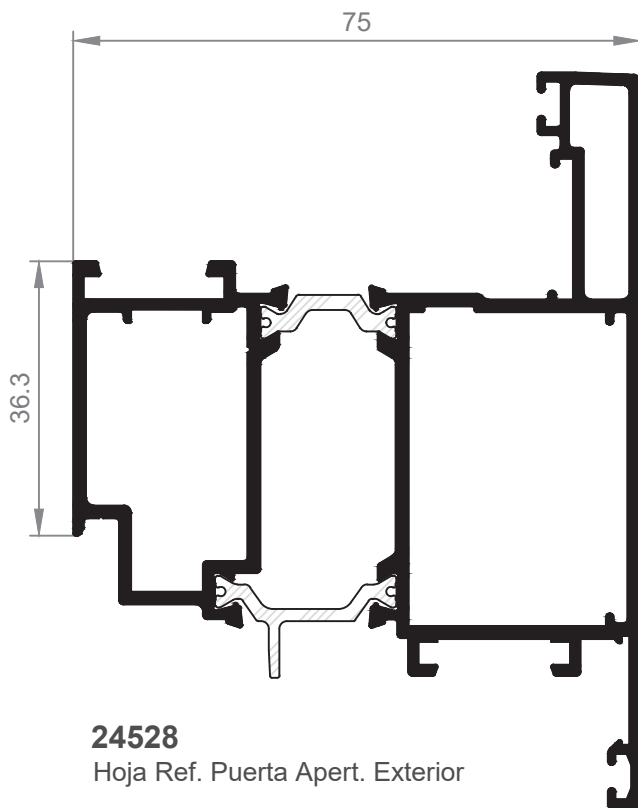


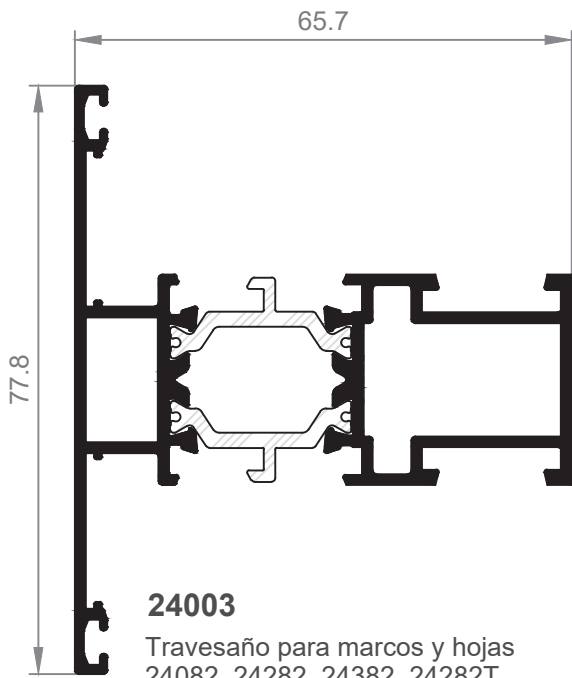






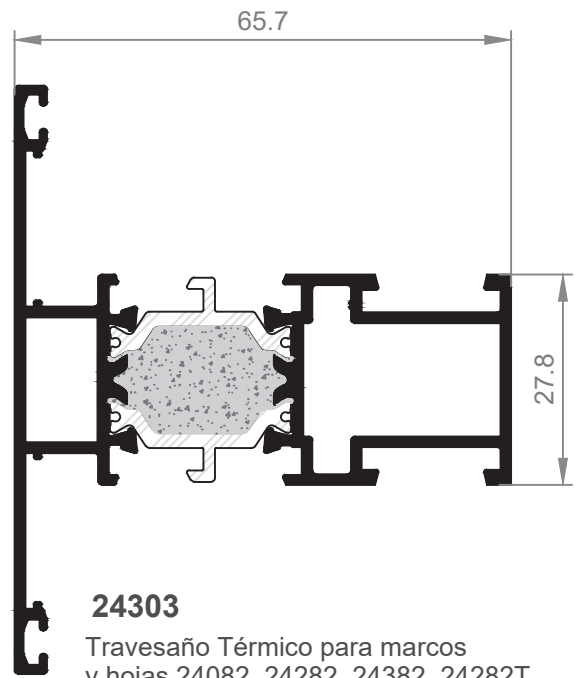






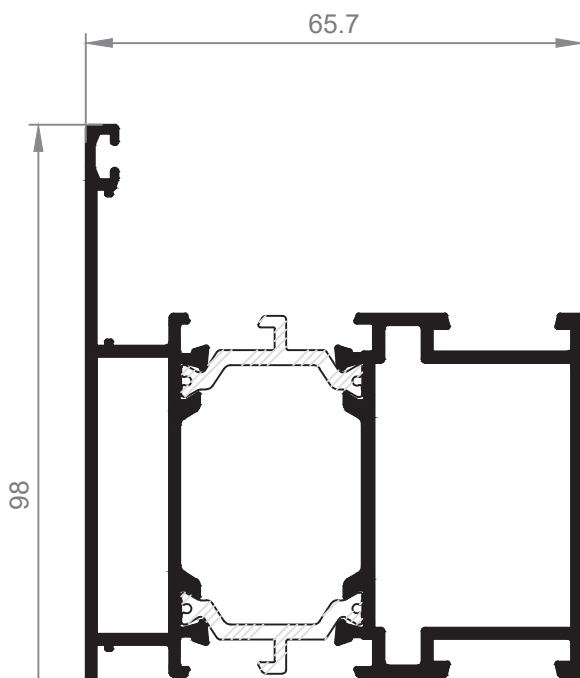
24003

Travesaño para marcos y hojas
24082, 24282, 24382, 24282T,
24422 y 24428



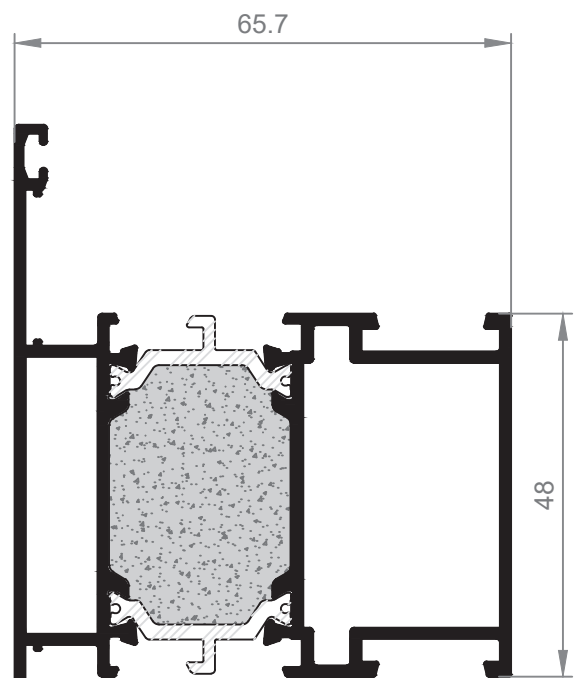
24303

Travesaño Térmico para marcos
y hojas 24082, 24282, 24382, 24282T,
24422 y 24428



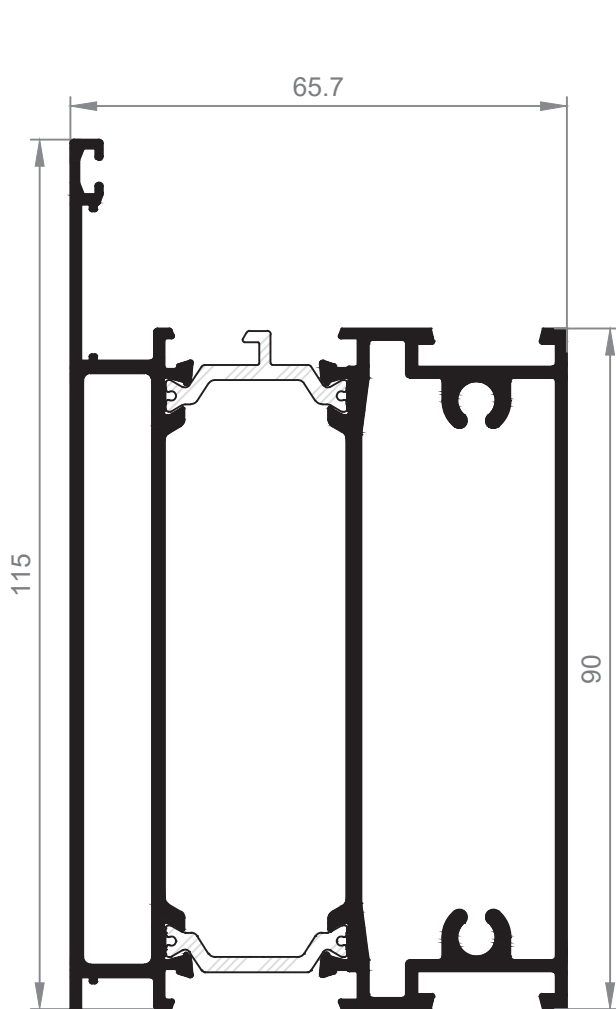
24023

Travesaño puerta para marcos
y hojas 24082, 24282, 24382, 24282T,
24422 y 24428

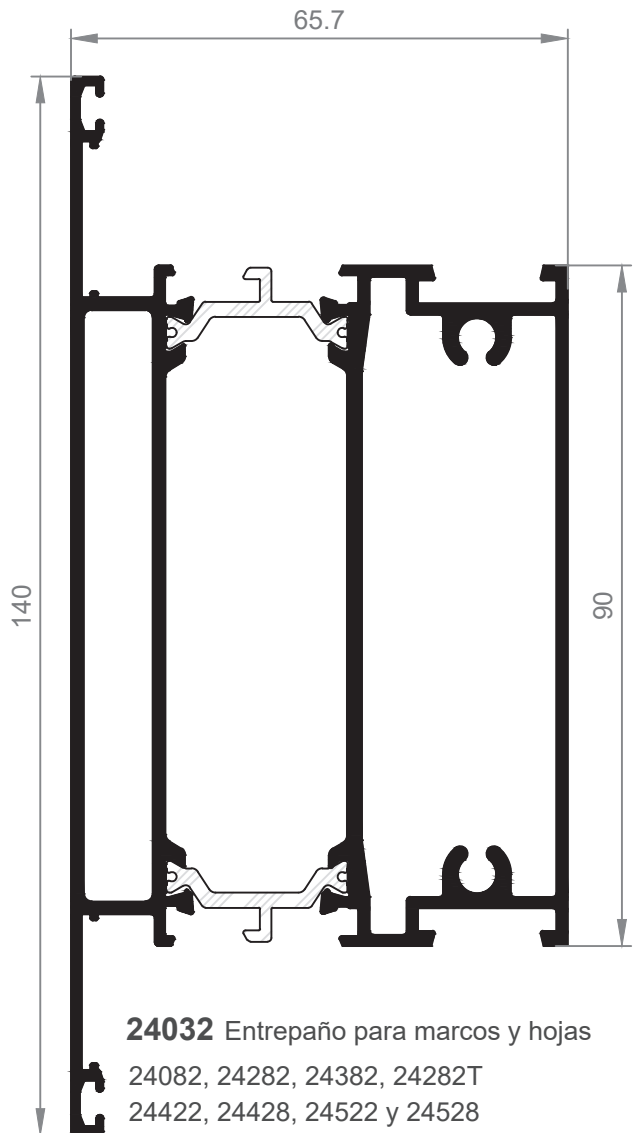


24023T

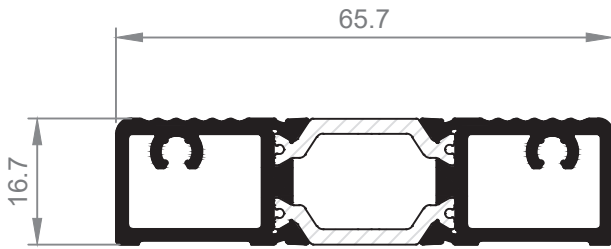
Travesaño Térmico puerta para marcos
y hojas 24082, 24282, 24382, 24282T,
24422 y 24428



24031 Zócalo para marcos y hojas
 24082, 24282, 24382, 24282T
 24422, 24428, 24522 y 24528

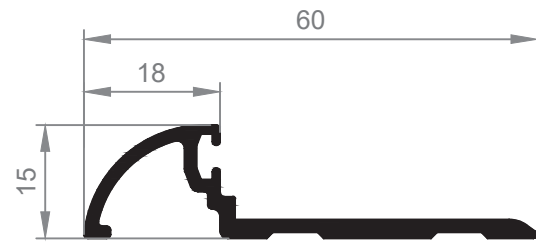


24032 Entrepañó para marcos y hojas
 24082, 24282, 24382, 24282T
 24422, 24428, 24522 y 24528



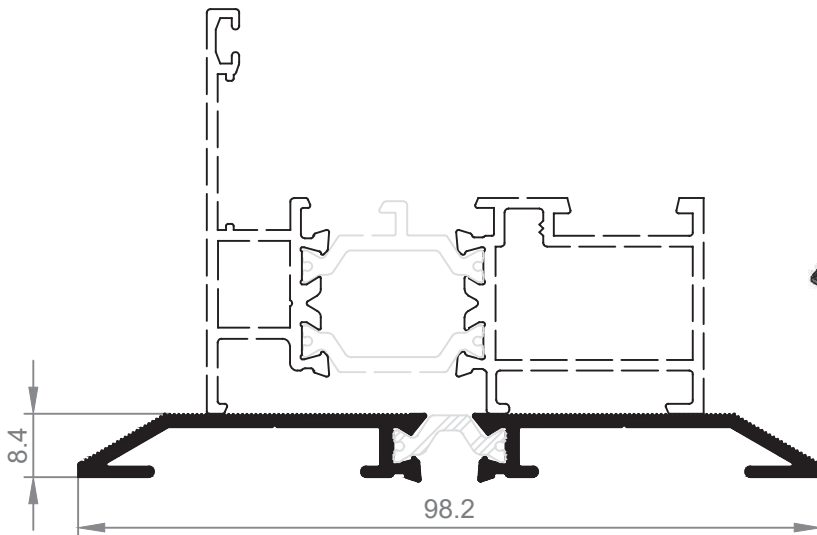
24158

Perfil suelo rotura S/24000



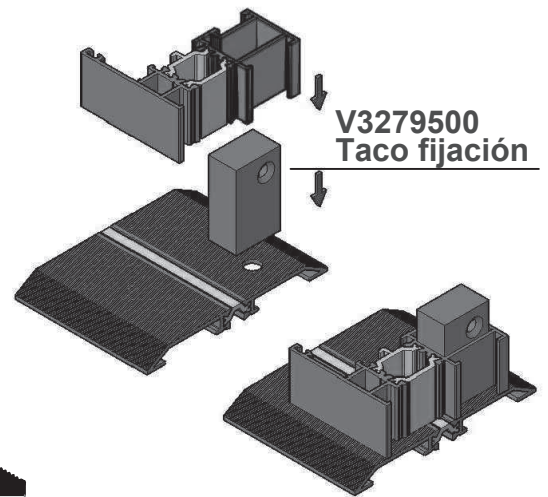
158

Perfil Suelo

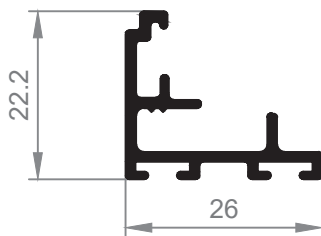


24159

Pisadera Rotura 8.4x98mm.

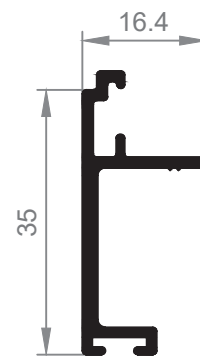


Montaje ref. 24159



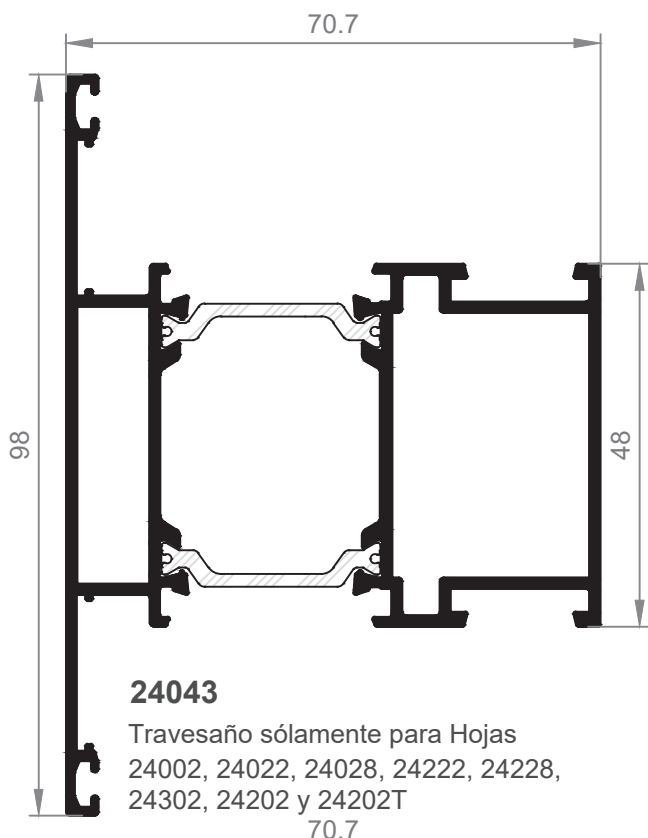
24143

Complemento Hojas



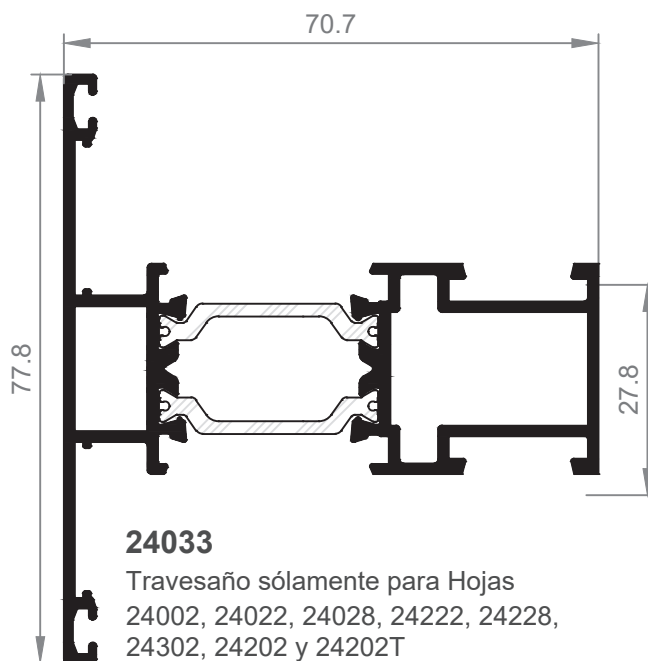
24142

Complemento Hojas



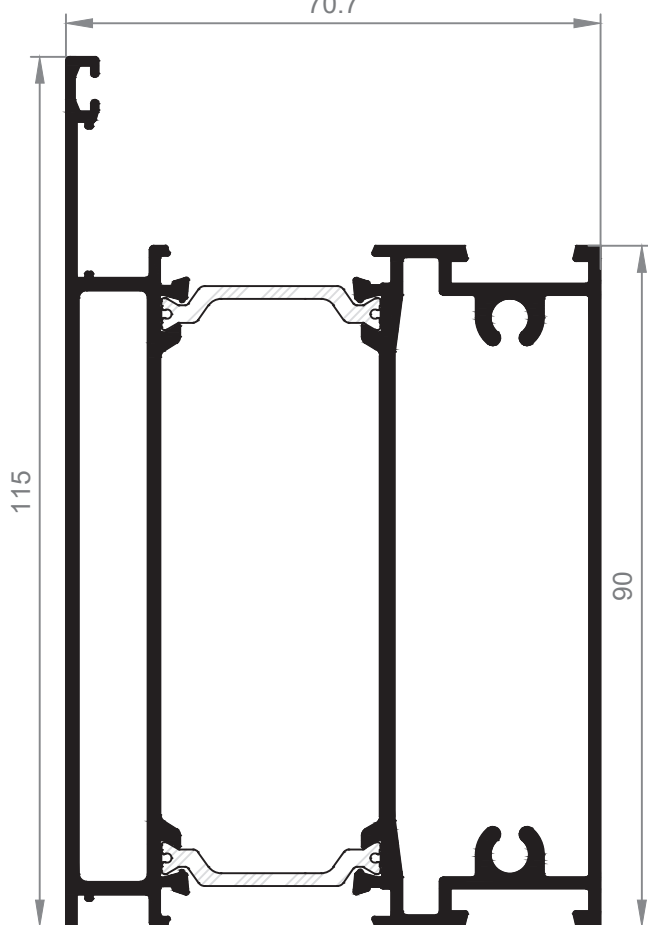
24043

Travesaño solamente para Hojas
24002, 24022, 24028, 24222, 24228,
24302, 24202 y 24202T



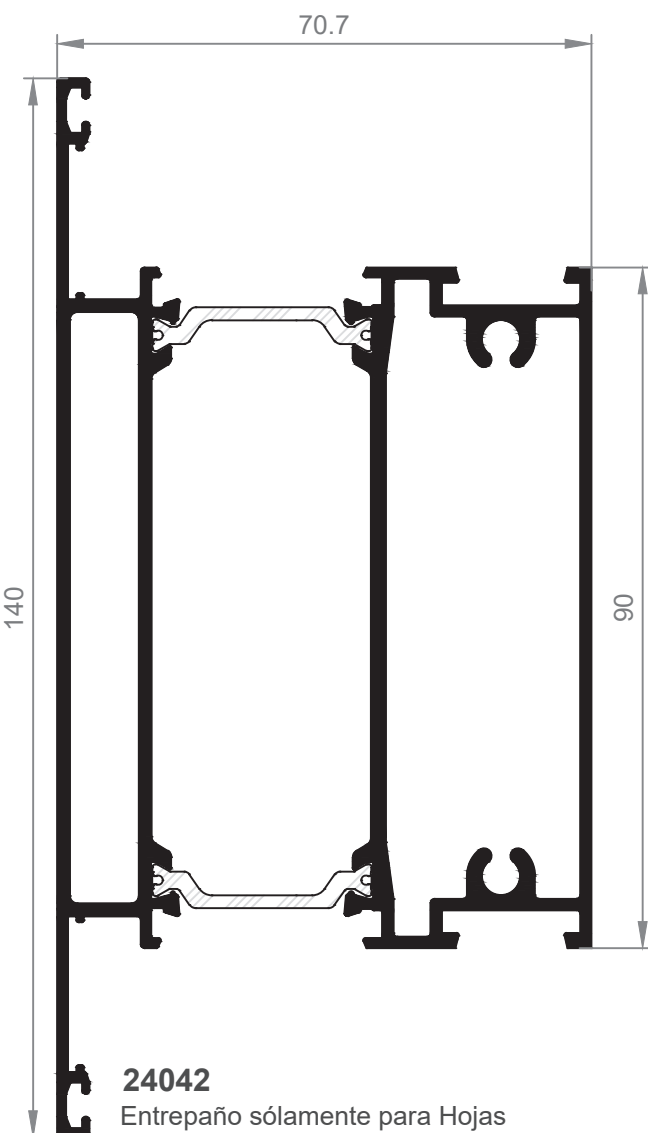
24033

Travesaño solamente para Hojas
24002, 24022, 24028, 24222, 24228,
24302, 24202 y 24202T



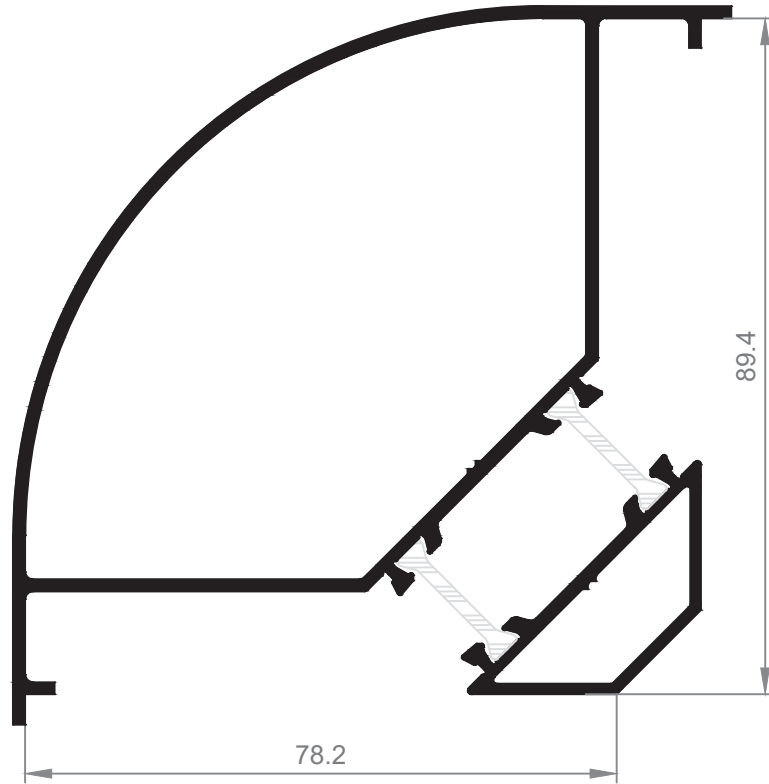
24041

Zócalo solamente para Hojas
24002, 24022, 24028, 24222, 24228,
24302, 24202 y 24202T

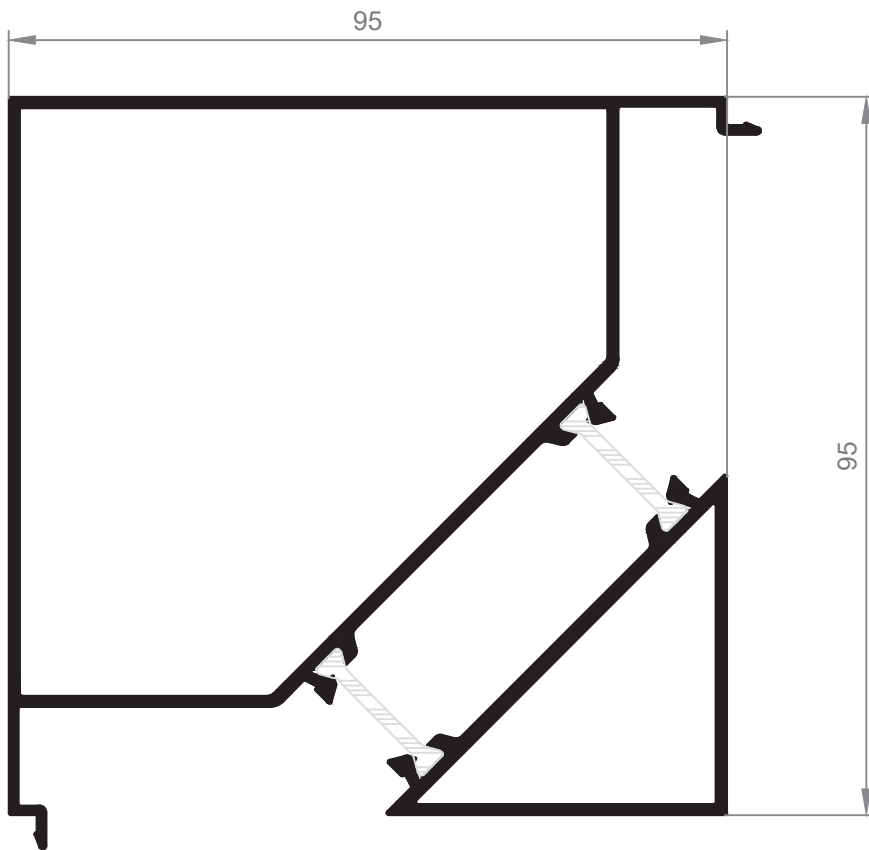


24042

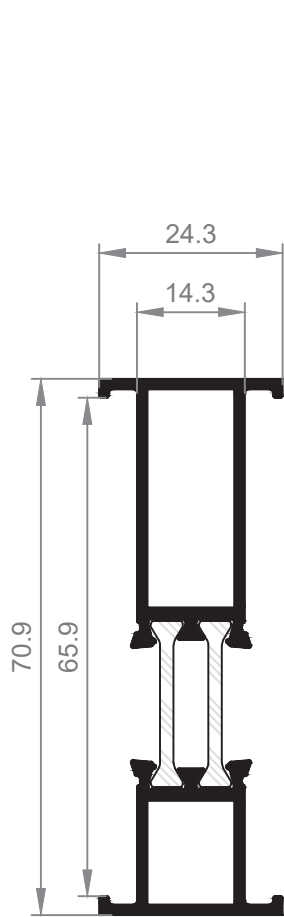
Entrepañeo solamente para Hojas
24002, 24022, 24028, 24222, 24228,
24302, 24202 y 24202T



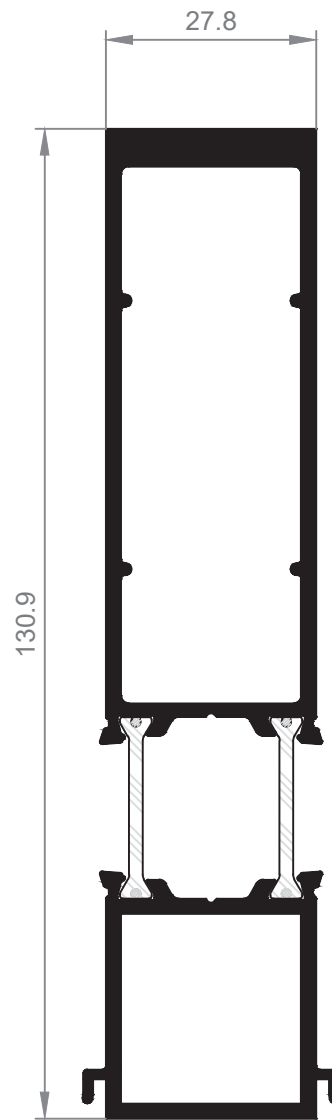
168
Esquinero fijo RPT de 77 mm.



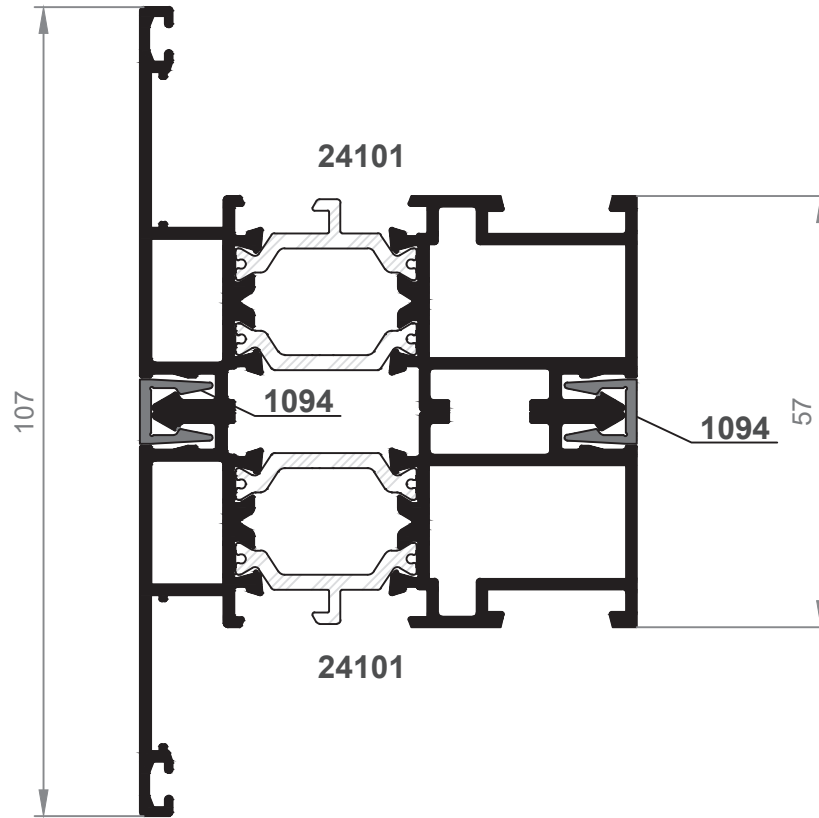
70
Esquinero fijo RPT de 95 mm.



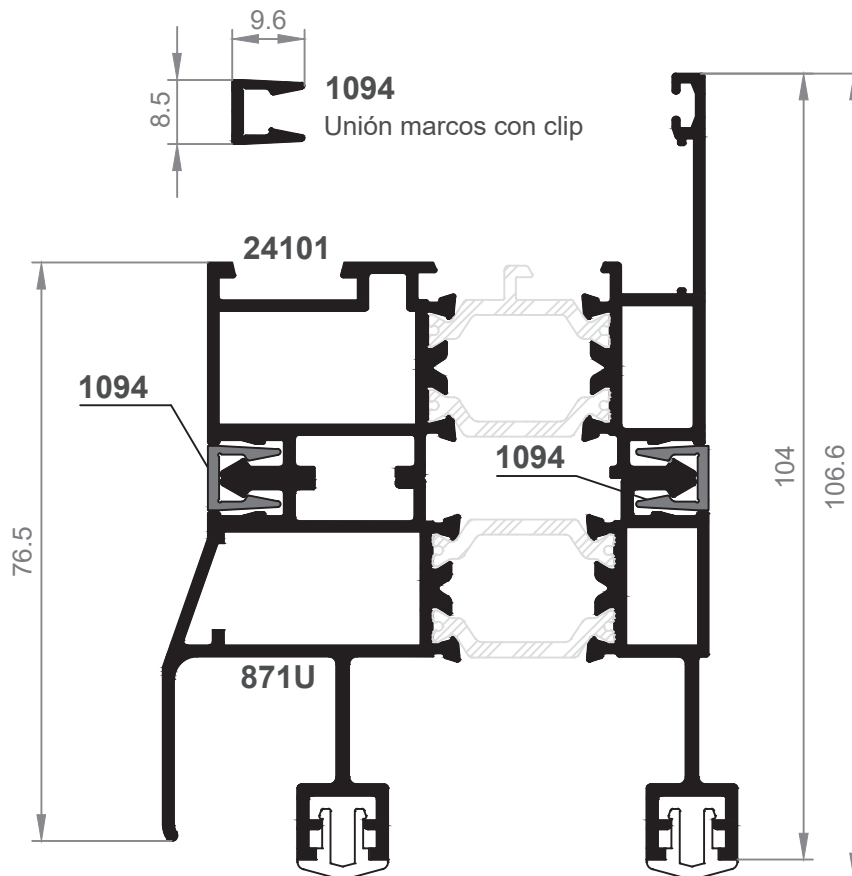
24000
Union Marcos



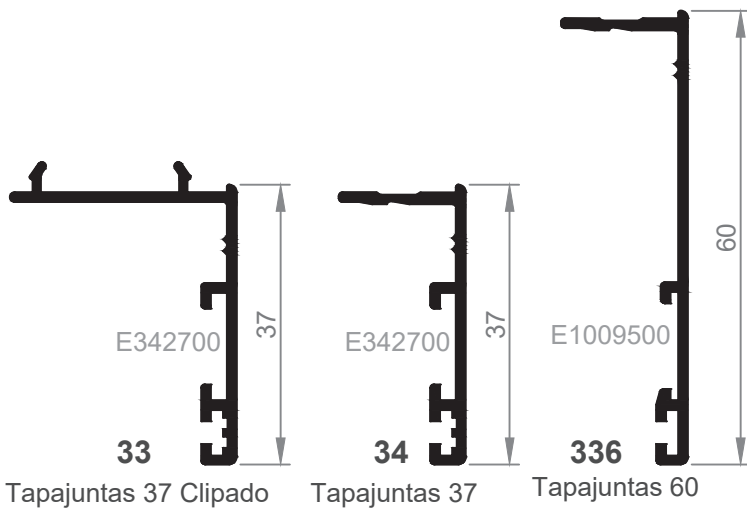
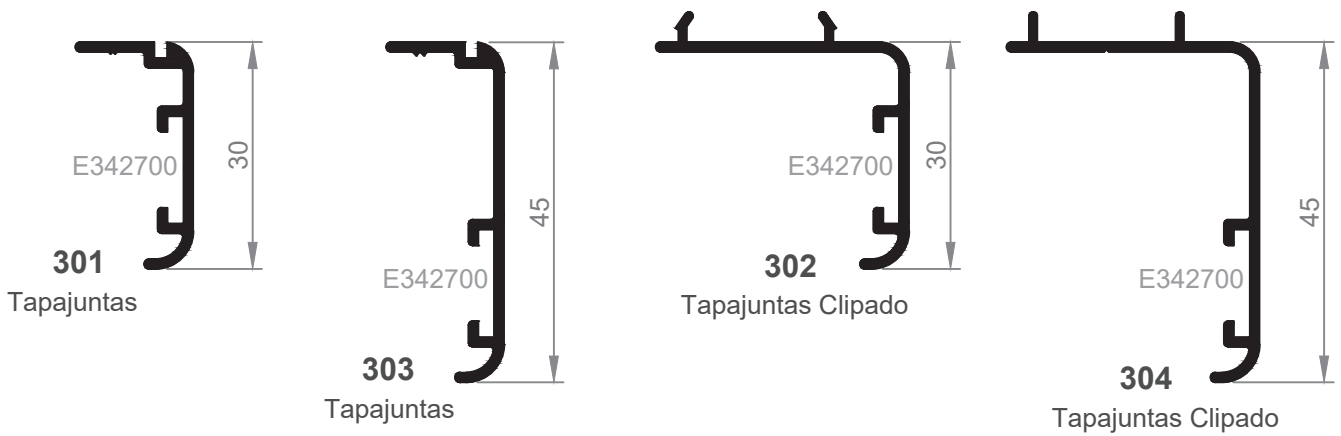
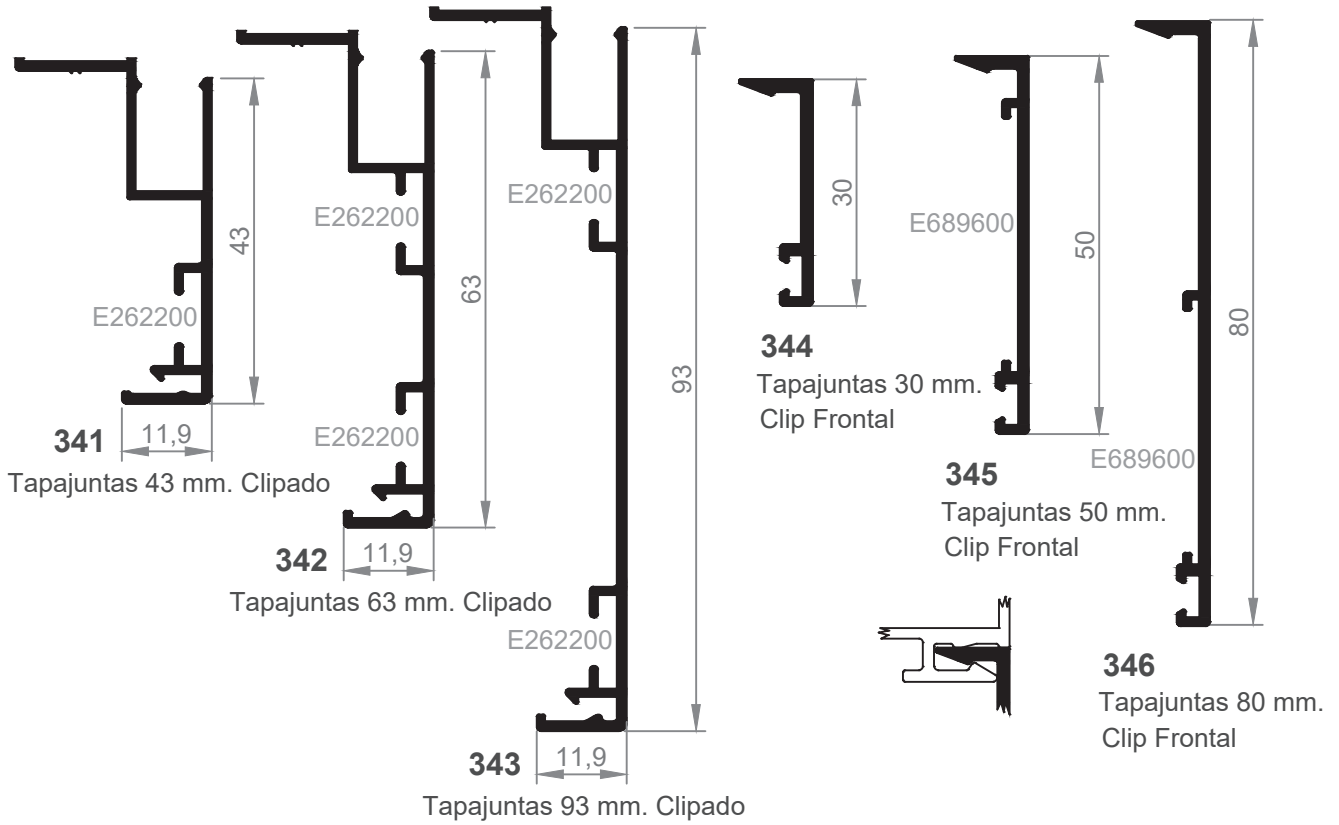
24112
Union RT Refuerzo



Unión marcos ref. 24101 mediante clip ref. 1094

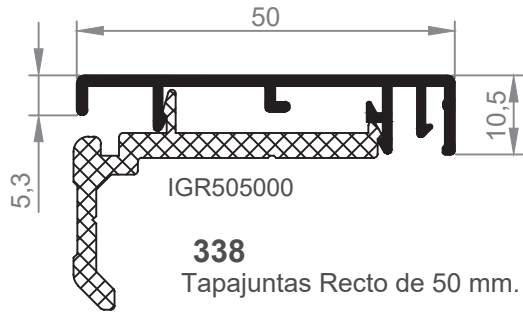


Unión marcos ref. 24101 y 871U mediante clip ref. 1094

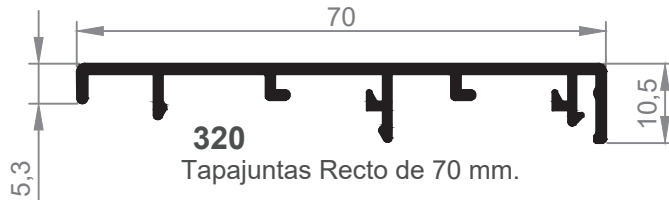


V1930000
Clip frontal aluminio

V1680200
Grapa plástico tapajuntas frontal



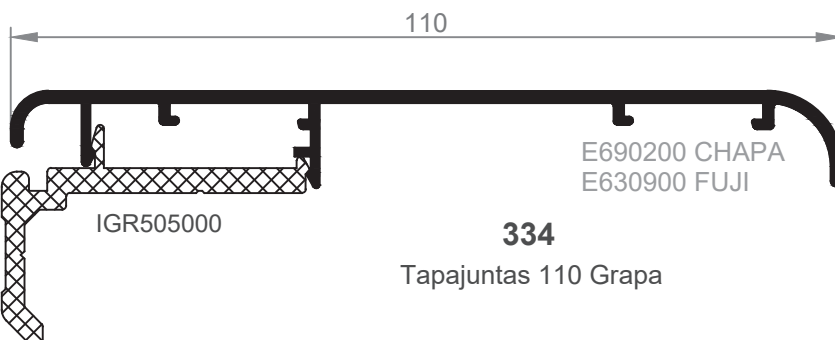
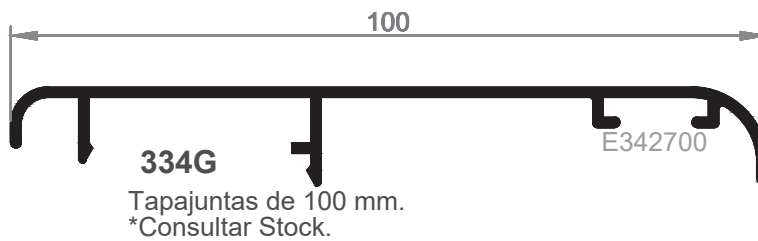
E690200 CHAPA



E630900 FUJI

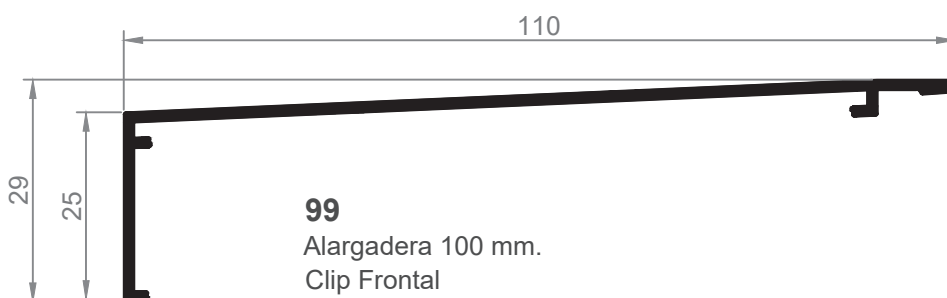


E342700





98
Alargadera 60 mm.
Clip Frontal



99
Alargadera 100 mm.
Clip Frontal



340
Alargadera de 184 mm. Clip Frontal



348
Tapajuntas Ext. 55 mm.
Clip Frontal



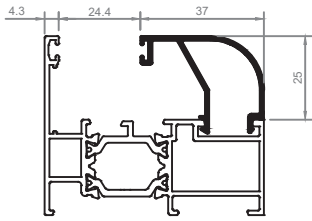
349
Tapajuntas Ext. 75 mm.
Clip Frontal



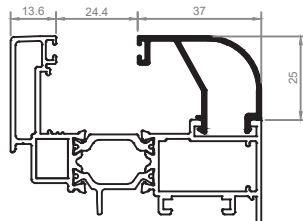
350
Tapajuntas Ext. 95 mm.
Clip Frontal



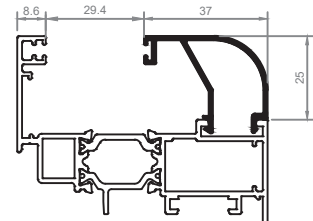
MEDIDAS HUECO JUNQUILLOS



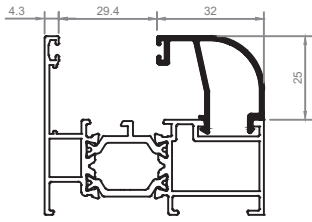
472
Junquillo Curvo 37x25



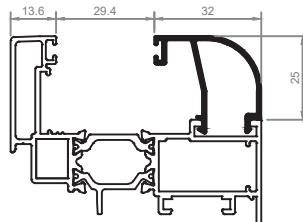
472
Junquillo Curvo 37x25



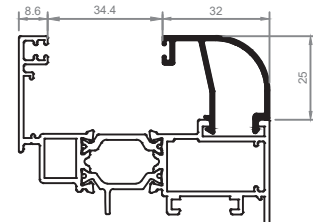
472
Junquillo Curvo 37x25



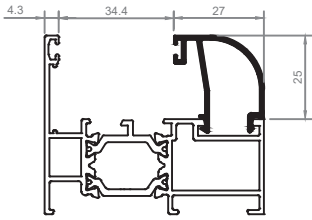
474
Junquillo Curvo 32x25



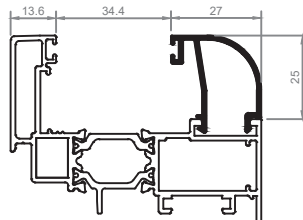
474
Junquillo Curvo 32x25



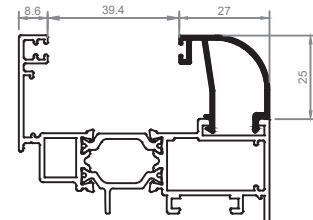
474
Junquillo Curvo 32x25



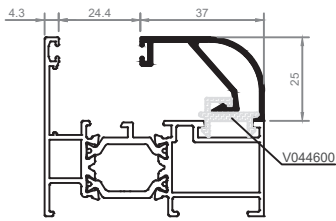
476
Junquillo Curvo 27x25



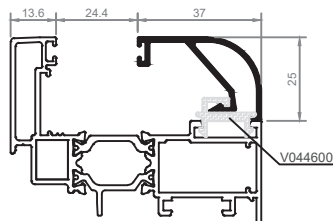
476
Junquillo Curvo 27x25



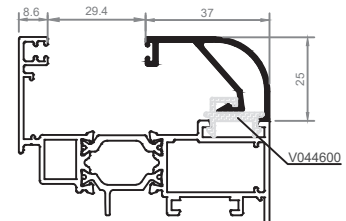
476
Junquillo Curvo 27x25



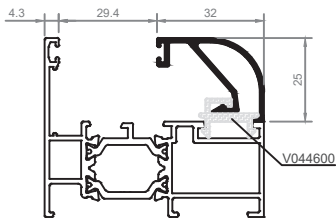
471
Junquillo Grapa Curvo 37x25



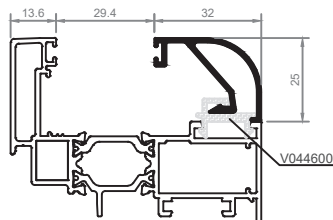
471
Junquillo Grapa Curvo 37x25



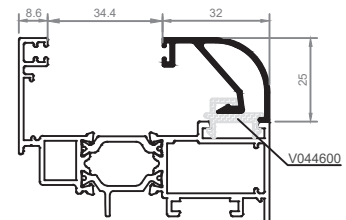
471
Junquillo Grapa Curvo 37x25



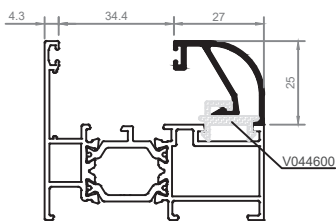
473
Junquillo Grapa Curvo 32x25



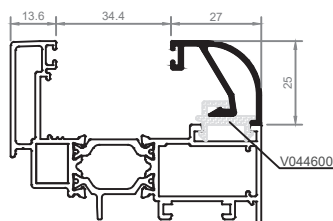
473
Junquillo Grapa Curvo 32x25



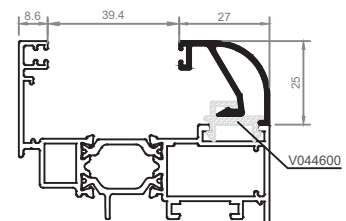
473
Junquillo Grapa Curvo 32x25



475
Junquillo Grapa Curvo 27x25

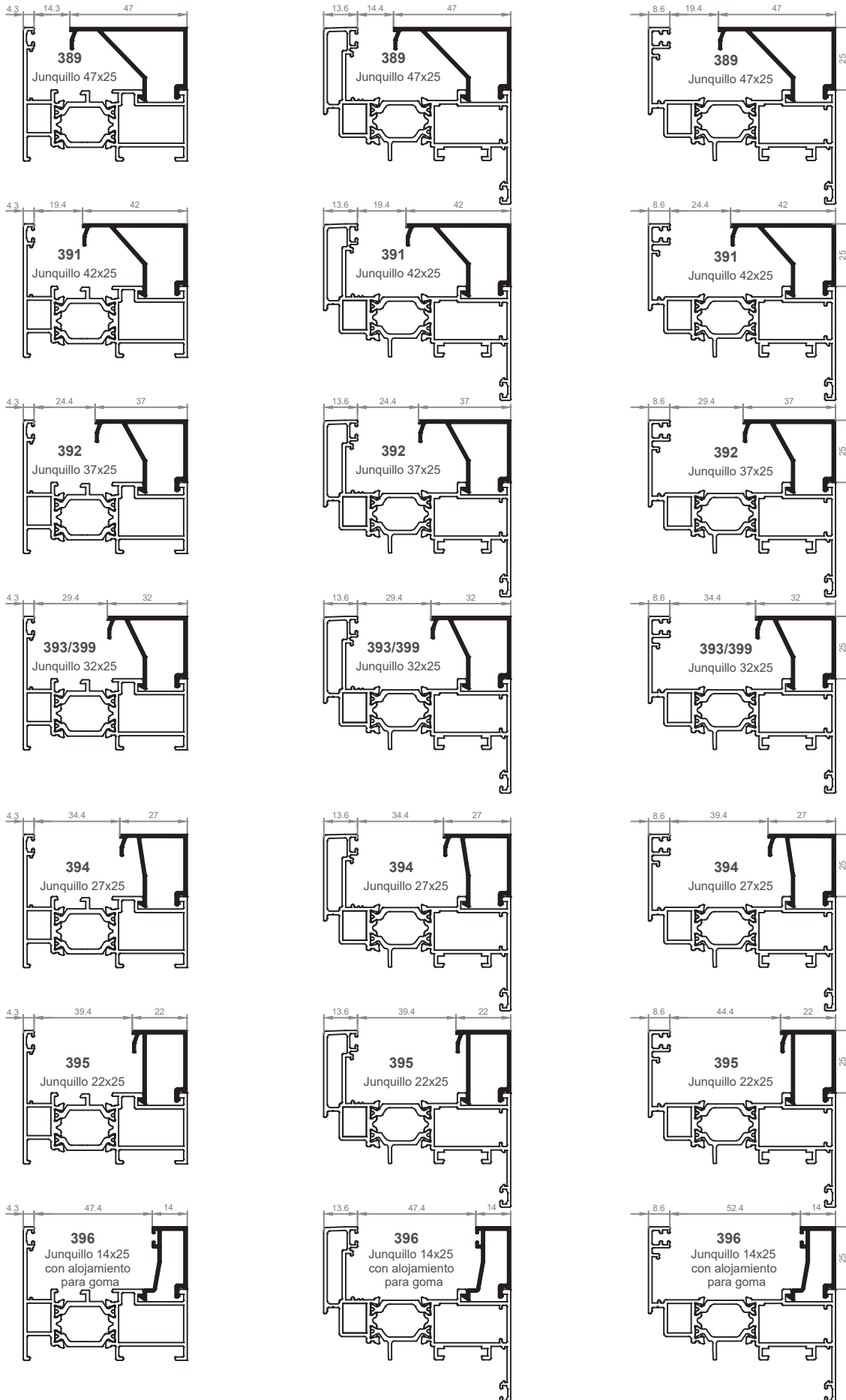


475
Junquillo Grapa Curvo 27x25



475
Junquillo Grapa Curvo 27x25

MEDIDAS HUECO JUNQUILLOS



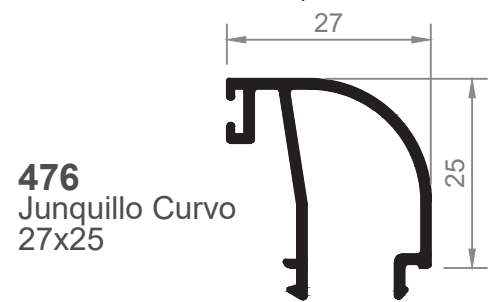
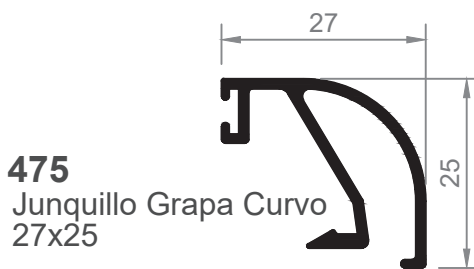
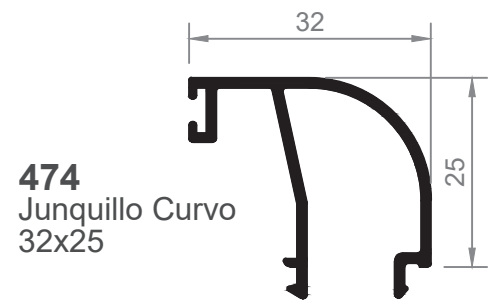
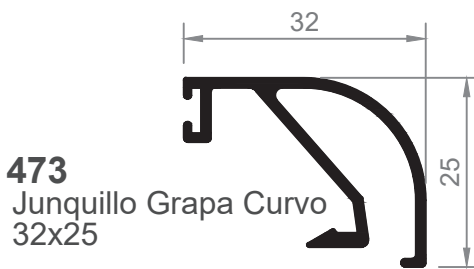
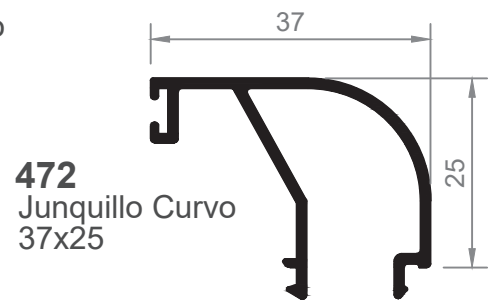
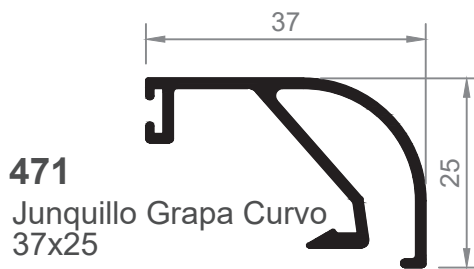
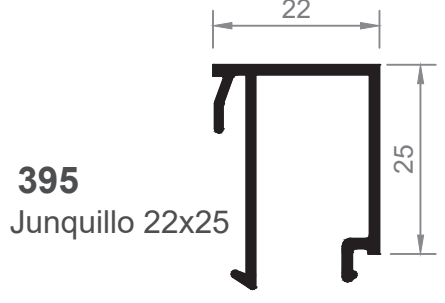
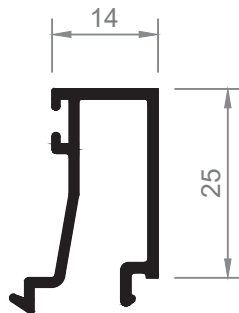
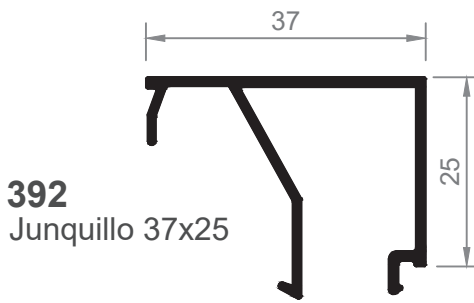
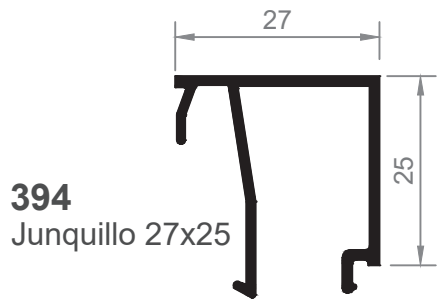
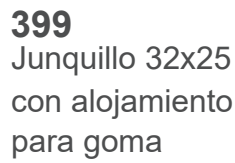
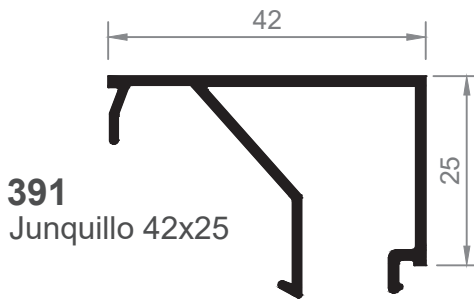
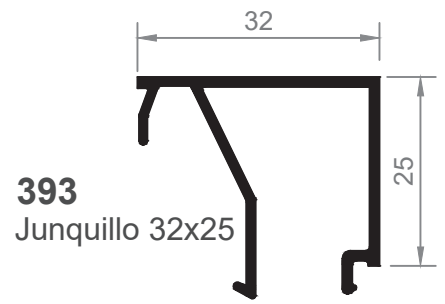
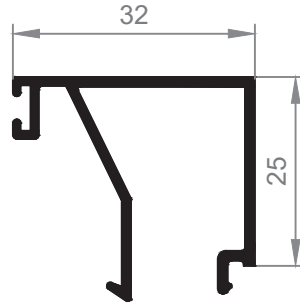
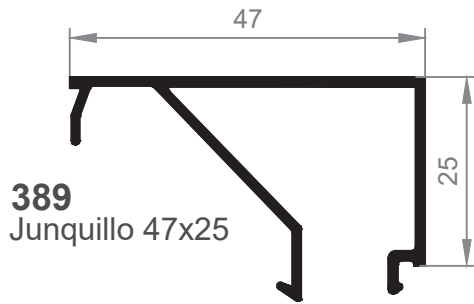
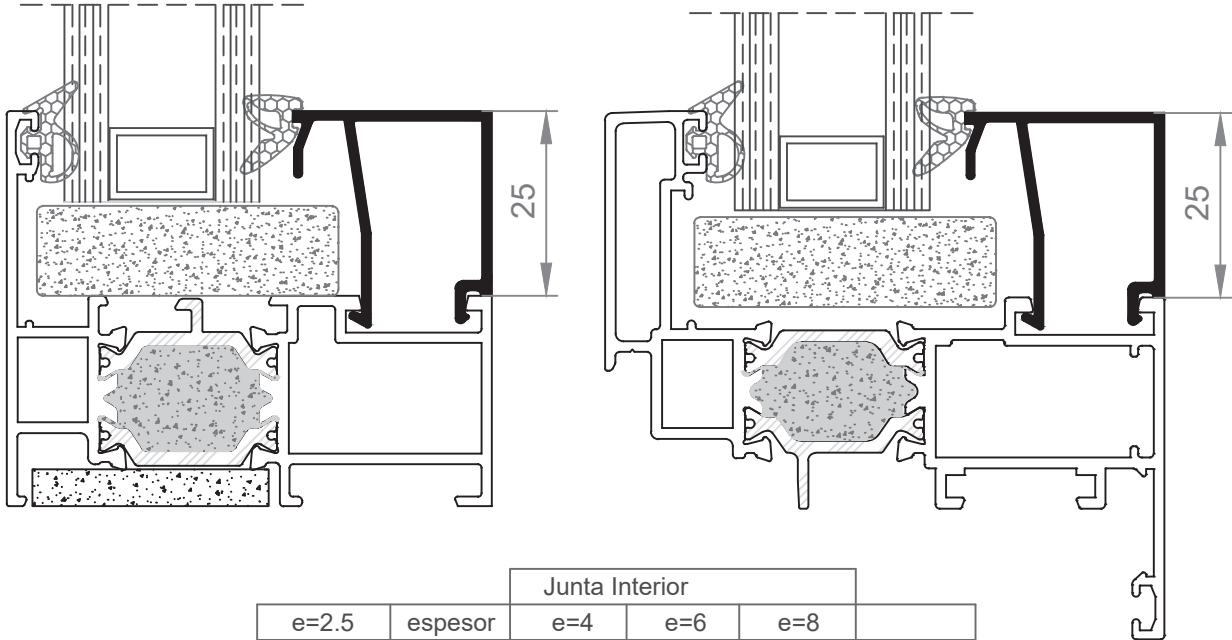








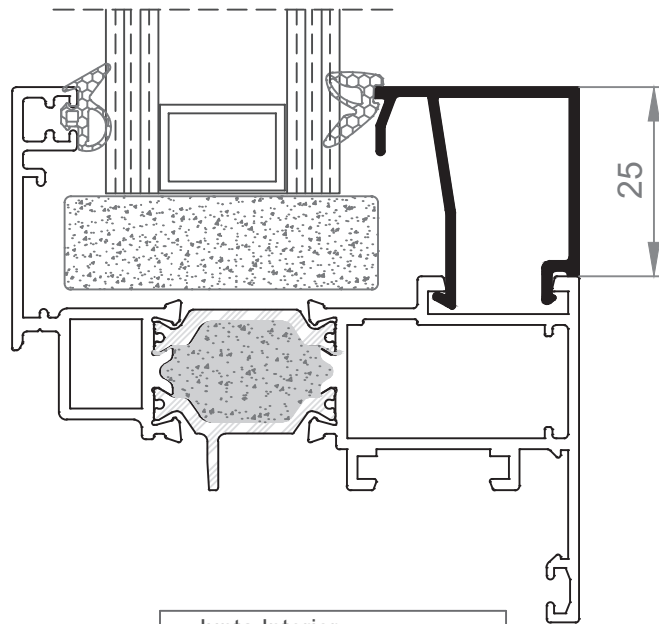
TABLA DE ACRISTALAR AJUNQUILLAMIENTO Y GOMAS MARCOS Y HOJAS REFORZADAS

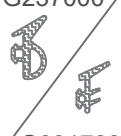






e=2.5	espesor	Junta Interior			
		e=4	e=6	e=8	
G237000					
G091700					
Junta Exterior	Vidrio	G417000	G407000	G397000	Junquillo
	6		●		389
	8	●			389
	8			●	391
	10		●		391
	12	●			391
	14			●	392
	16		●		392
	18	●			392
	18			●	393/399
	20		●		393/399
	22	●			393/399
	24			●	394
	26		●		394
	28	●			394
	28			●	395
	30		●		395
32	●			395	
36			●	396	
38		●		396	
40	●			396	

Esta tabla se proporciona a título informativo, en la práctica puede haber algunas diferencias en función de las tolerancias de los diversos materiales empleados (aluminio, vidrio, juntas de EPDM)

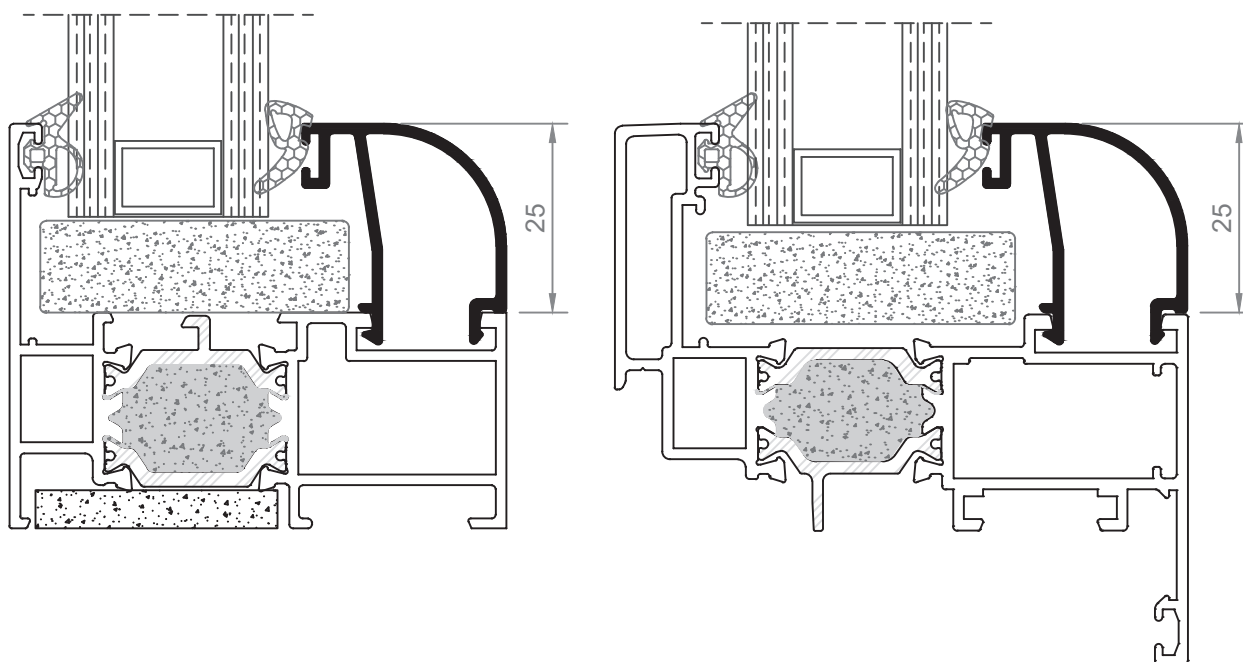
TABLA DE ACRISTALAR AJUNQUILLAMIENTO Y GOMAS HOJAS SIN REFUERZO

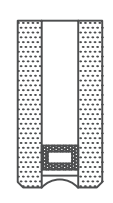



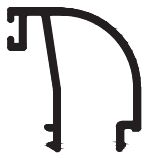


		Junta Interior			
e=2.5	espesor	e=4	e=6	e=8	
G237000					
G091700					
Junta Exterior	Vidrio	G417000	G407000	G397000	Junquillo
	10		●		389
	12	●			389
	14			●	391
	16		●		391
	18	●			391
	18			●	392
	20		●		392
	22	●			392
	24			●	393/399
	26		●		393/399
	28	●			393/399
	28			●	394
	30		●		394
	32	●			394
	34			●	395
	36		●		395
38	●			395	
42			●	396	
44		●		396	
46	●			396	

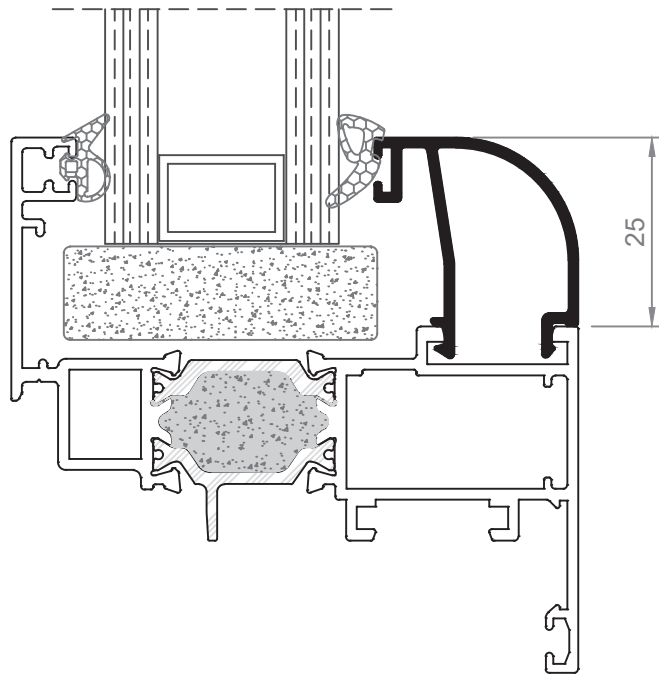
Esta tabla se proporciona a título informativo, en la práctica puede haber algunas diferencias en función de las tolerancias de los diversos materiales empleados (aluminio, vidrio, juntas de EPDM)

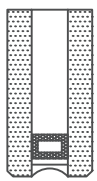




**TABLA DE ACRISTALAR AJUNQUILLAMIENTO Y GOMAS
MARCOS Y HOJAS REFORZADAS**



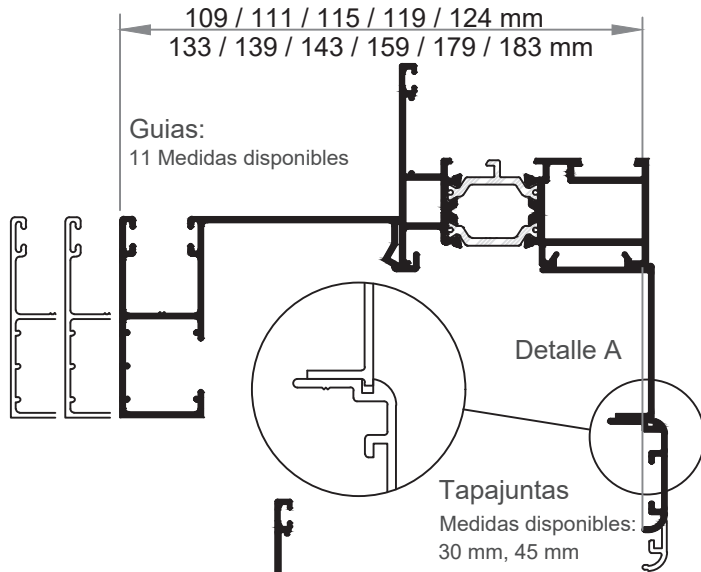
		Junta Interior				
e=2.5	espesor	e=4	e=6	e=8		
G237000						
G091700						
Junta Exterior	Vidrio	G417000	G407000	G397000	Junquillo	
	14			●	472/471	
	16		●		472/471	
	18	●			472/471	
	18			●	474/473	
	20		●		474/473	
	22	●			474/473	
	24			●	476/475	
	26		●		476/475	
28	●			476/475		

Esta tabla se proporciona a título informativo, en la práctica puede haber algunas diferencias en función de las tolerancias de los diversos materiales empleados (aluminio, vidrio, juntas de EPDM)

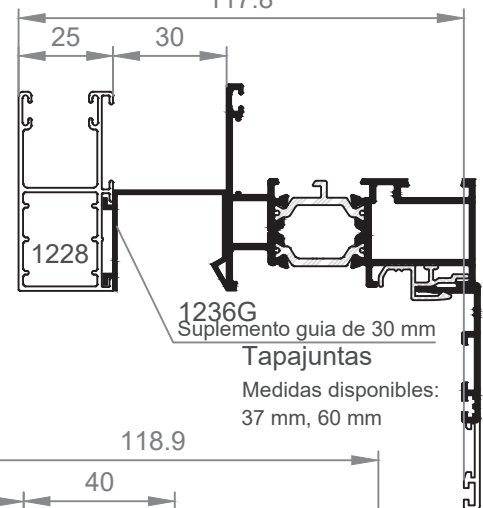
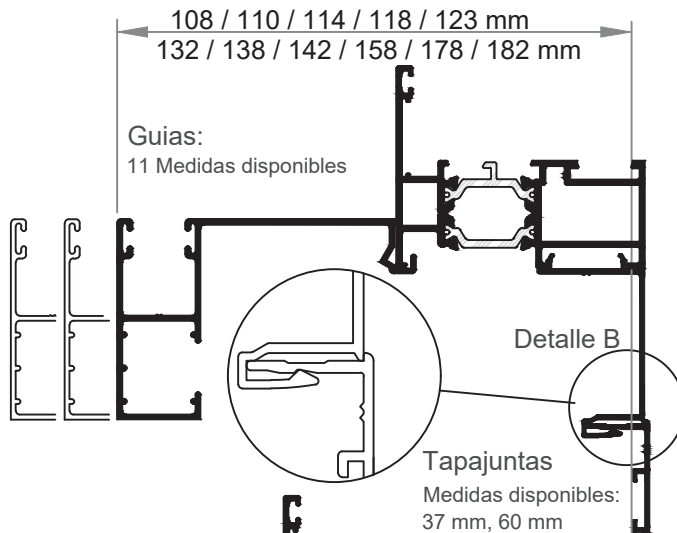
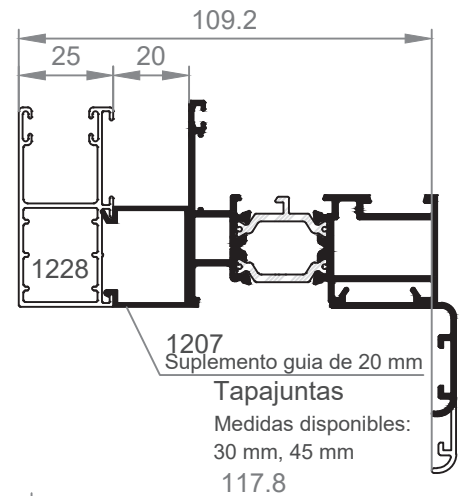
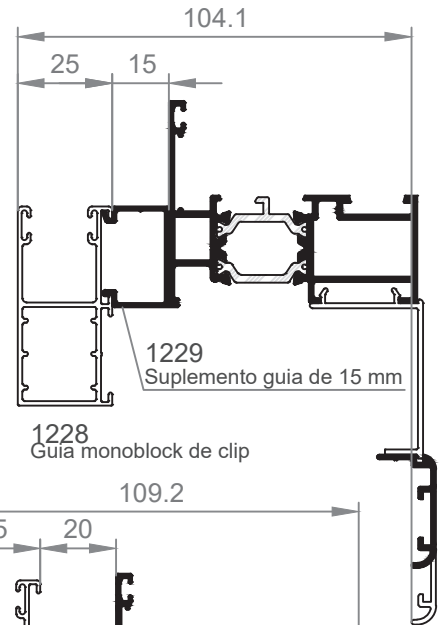
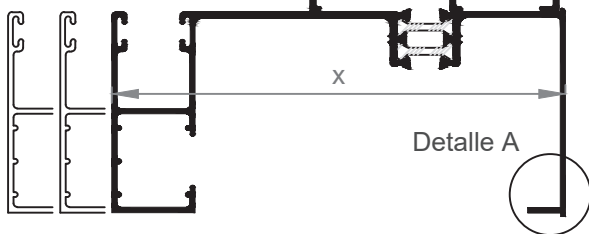
**TABLA DE ACRISTALAR AJUNQUILLAMIENTO Y GOMAS
HOJAS SIN REFUERZO**


		Junta Interior				
e=2.5	espesor	e=4	e=6	e=8		
G237000						
G091700						
Junta Exterior	Vidrio	G417000	G407000	G397000	Junquillo	
	18			●		472/471
	20		●			472/471
	22	●				472/471
	24			●		474/473
	26		●			474/473
	28	●				474/473
	28			●		476/475
	30		●			476/475
	32	●				476/475

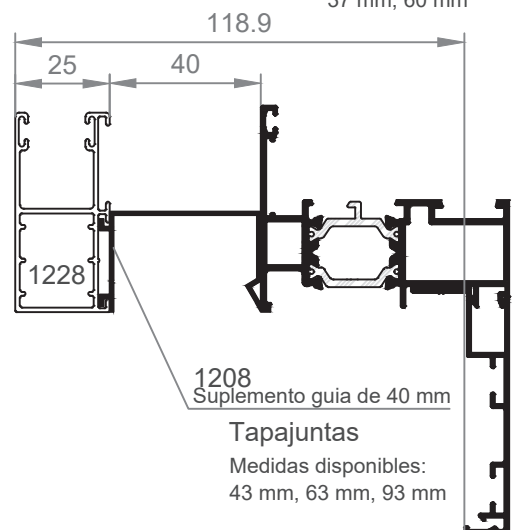
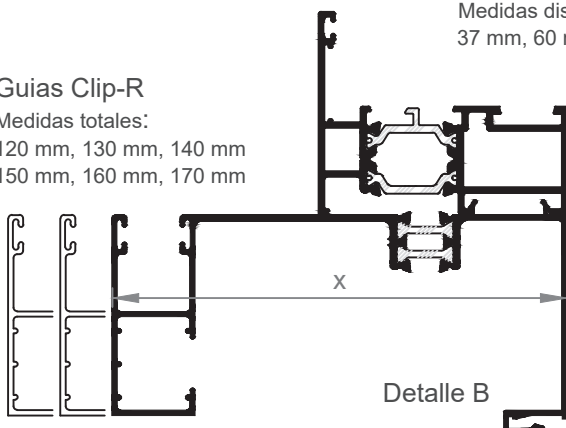
Esta tabla se proporciona a título informativo, en la práctica puede haber algunas diferencias en función de las tolerancias de los diversos materiales empleados (aluminio, vidrio, juntas de EPDM)

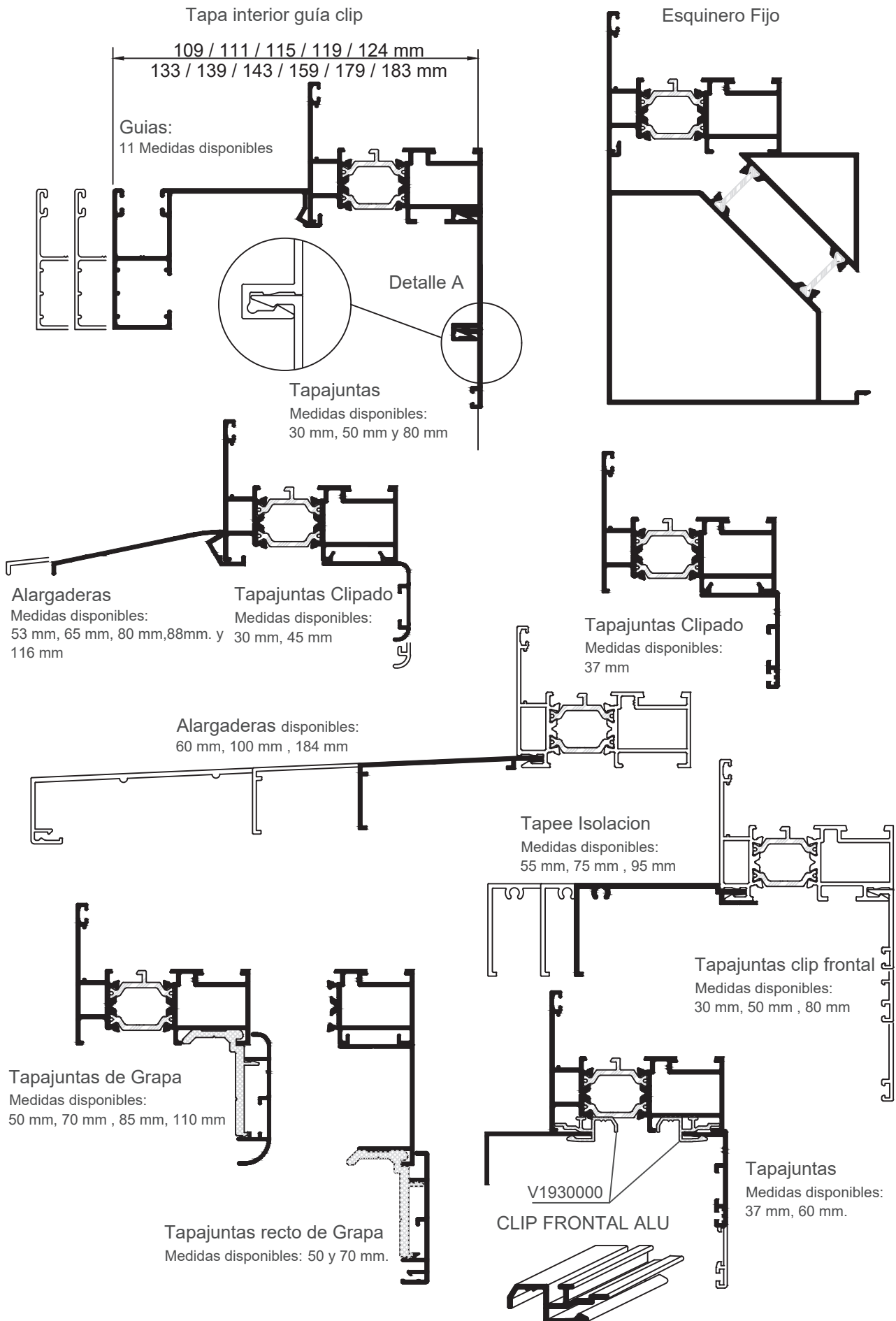


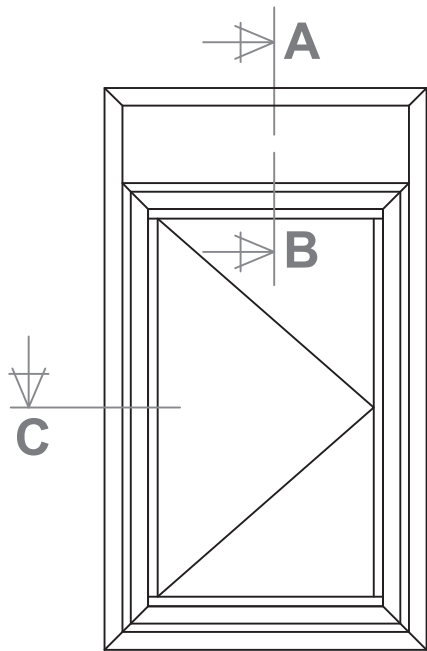
Guías RT
Medidas totales:
120 mm, 130 mm, 140 mm
150 mm, 160 mm, 170 mm



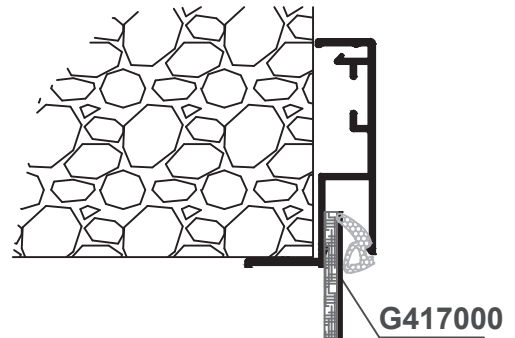
Guías Clip-R
Medidas totales:
120 mm, 130 mm, 140 mm
150 mm, 160 mm, 170 mm



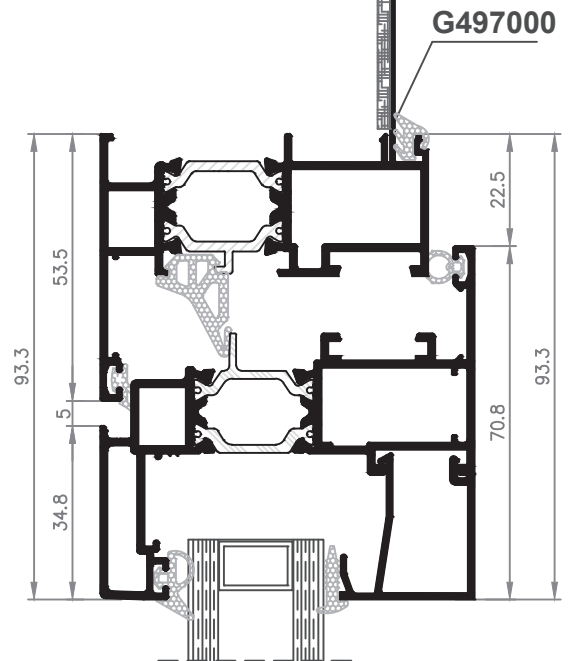




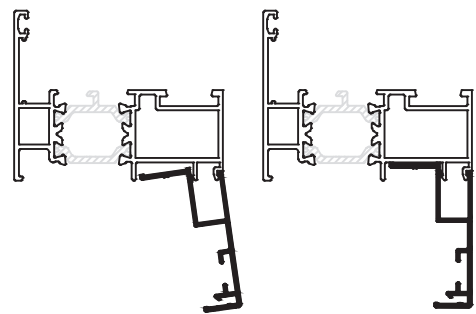
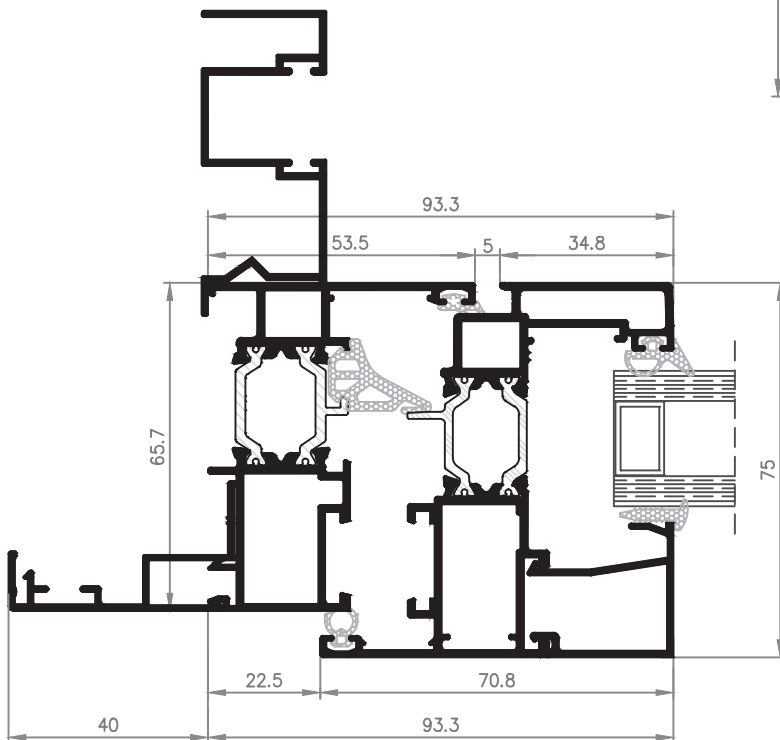
Ventana Practicable con registro persiana



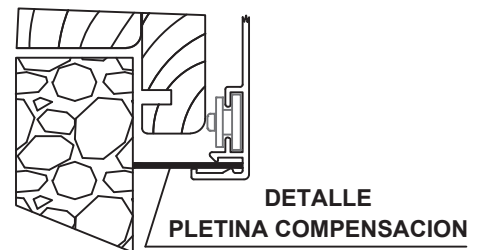
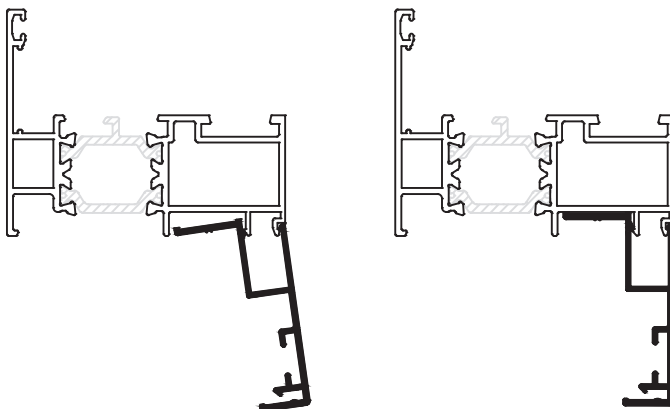
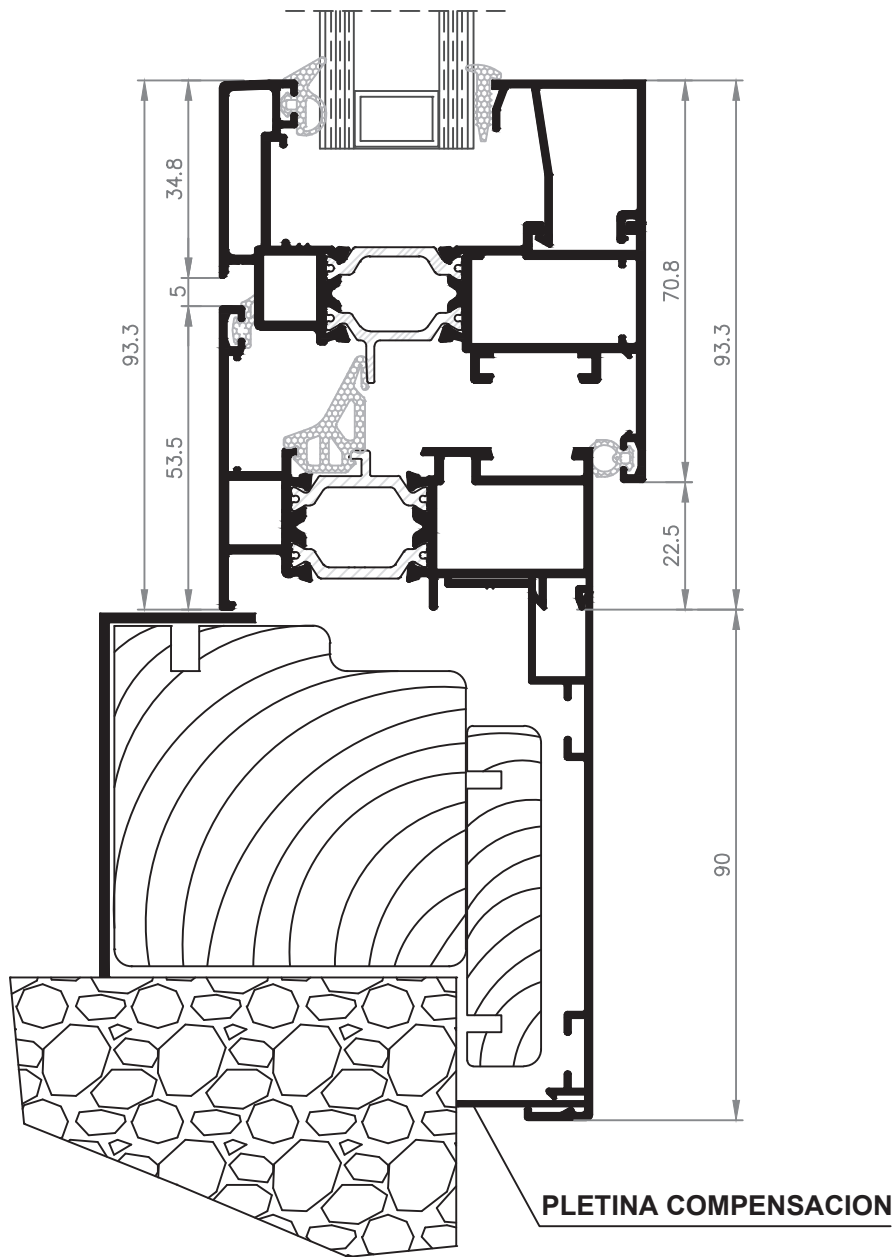
Sección A-B

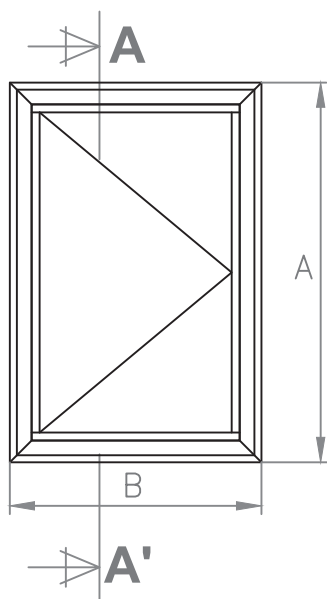


Sección C



DETALLE RENOVACION MARCOS DE MADERA



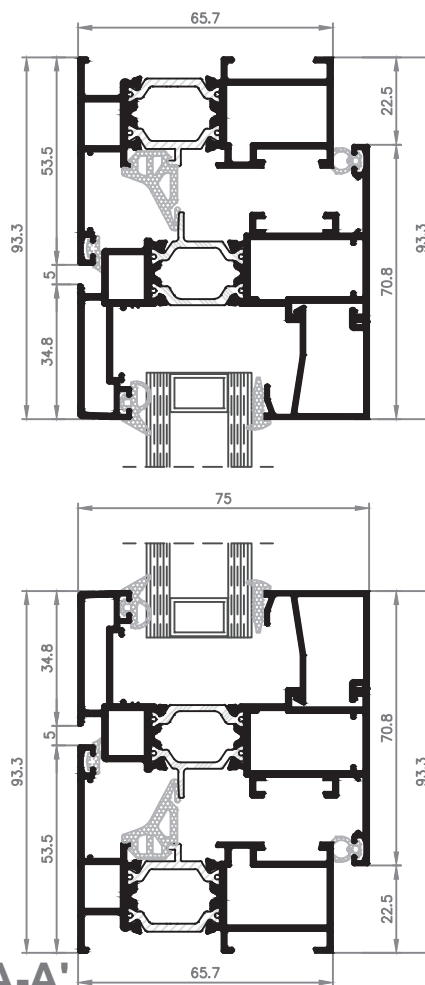


Ventana Practicable 1 Hoja

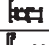
Acristalamiento		
Uds.	Alto	Ancho
1	A-162	B-162

Nota:

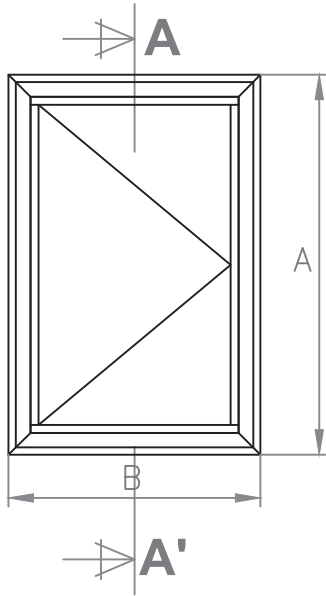
- (1) Ver tabla acristalamiento.
- (2) Consultar diferentes modelos en catálogo.



Sección A-A'

Pos	Uds.	Nt.	Referencia	Croquis	Denominación	Corte	Longitud en m/m.
Marco	2		24001		Marco	45° 45°	A
	2		24001		Marco	45° 45°	B
Hoja	2	(2)	24082		Hoja	45° 45°	A-45
	2	(2)	24082		Hoja	45° 45°	B-45
	2	(1)	Ver nota		Junquillo	90° 90°	A-187
	2	(1)	Ver nota		Junquillo	90° 90°	B-137

Pos	Uds.	Nt.	Referencia	Denominación
Accesorios	8	(2)	E030200	Escuadra Marco y Hoja
	8		E1010200	Escuadra Exterior Marco y Hoja
	4		E1049500	Escuadra Alineamiento Exterior Marco
	4		E1009500	Escuadra Alineamiento Interior Hoja
	4	(2)	E690200	Escuadra Alineamiento Exterior Hoja
	2	(2)	B3870xx	Bisagra tres Cuerpos
	1	(2)	CR2370xx	Cremona
	1		K637000	Kit 1 hoja
	2		TP1970xx	Salida de Agua
	Juntas	2A+2B		G447000
2A+2B			G457000	Goma Batiente Marco
2A+2B			G487000	Goma Interior Hoja
2A+2B		(1)		Goma Exterior acristalar
2A+2B		(1)		Goma Interior acristalar

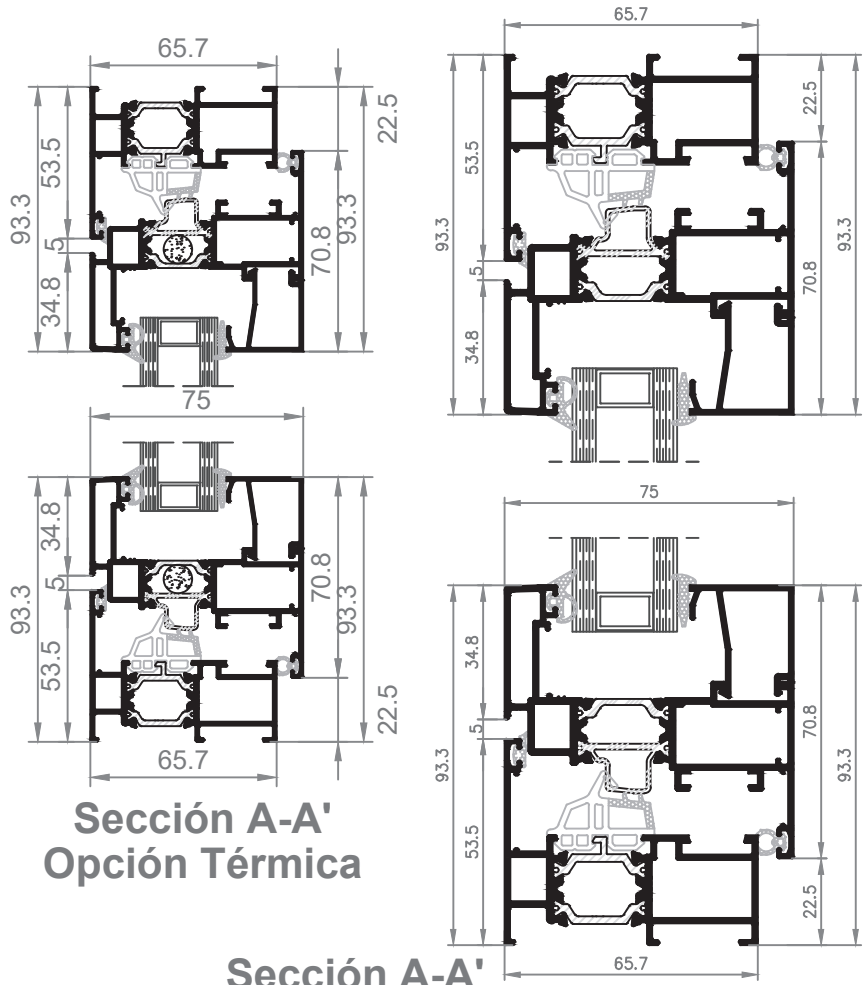


Ventana Practicable
1 Hoja

Acristalamiento		
Uds.	Alto	Ancho
1	A-162	B-162

Nota:

- (1) Ver tabla acristalamiento.
- (2) Consultar diferentes modelos en catálogo.

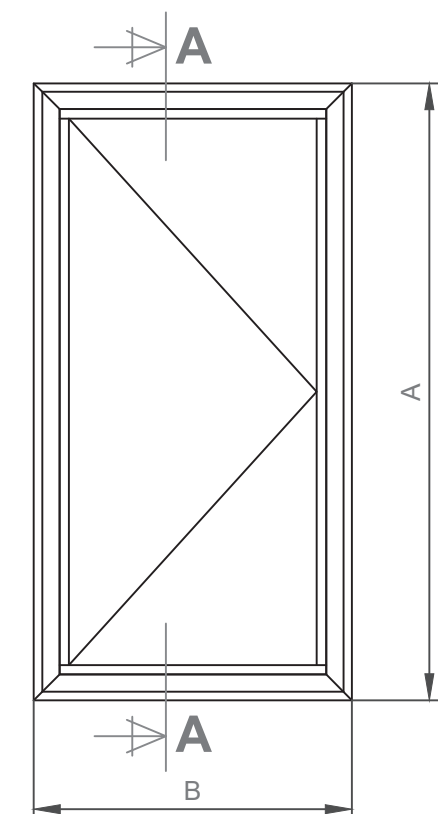


Sección A-A'
Opción Térmica

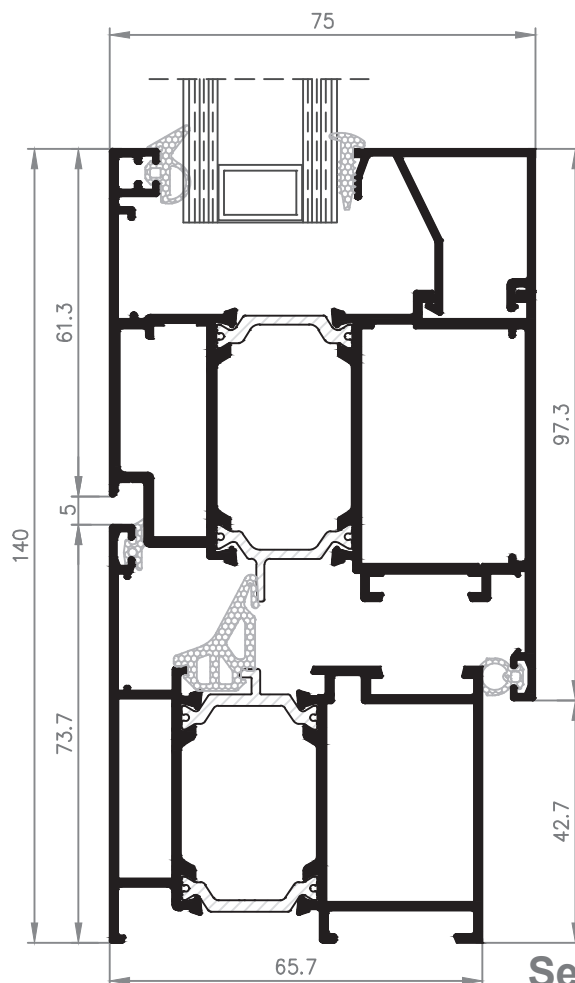
Sección A-A'

Pos	Uds.	Nt.	Referencia	Croquis	Denominación	Corte	Longitud en m/m.
Marco	2		24001		Marco	45° 45°	A
	2		24001		Marco	45° 45°	B
Hoja	2	(2)	24282		Hoja	45° 45°	A-45
	2	(2)	24282		Hoja	45° 45°	B-45
	2	(1)	Ver nota		Junquillo	90° 90°	A-187
	2	(1)	Ver nota		Junquillo	90° 90°	B-137

Pos	Uds.	Nt.	Referencia	Denominación
Accesorios	8	(2)	E030200	Escuadra Marco y Hoja
	8		E1010200	Escuadra Exterior Marco y Hoja
	4		E1049500	Escuadra Alineamiento Exterior Marco
	4		E1009500	Escuadra Alineamiento Interior Hoja
	4	(2)	E690200	Escuadra Alineamiento Exterior Hoja
	2	(2)	B3870xx	Bisagra tres Cuerpos
	1	(2)	CR2370xx	Cremona
	1		K637000	Kit 1 hoja
	2		TP1970xx	Salida de Agua
Juntas	2A+2B		G587000	Goma Central
	2A+2B		G457000	Goma Batiente Marco
	2A+2B		G487000	Goma Interior Hoja
	2A+2B	(1)		Goma Exterior acristalar
	2A+2B	(1)		Goma Interior acristalar



Balconera Practicable
1 Hoja



Sección A

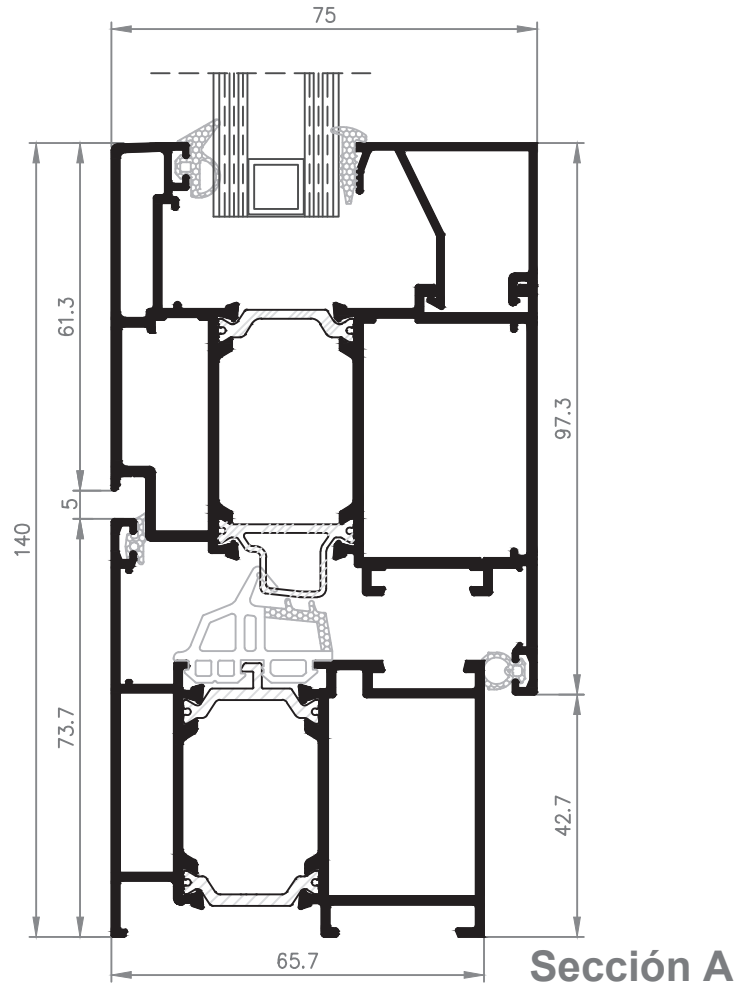
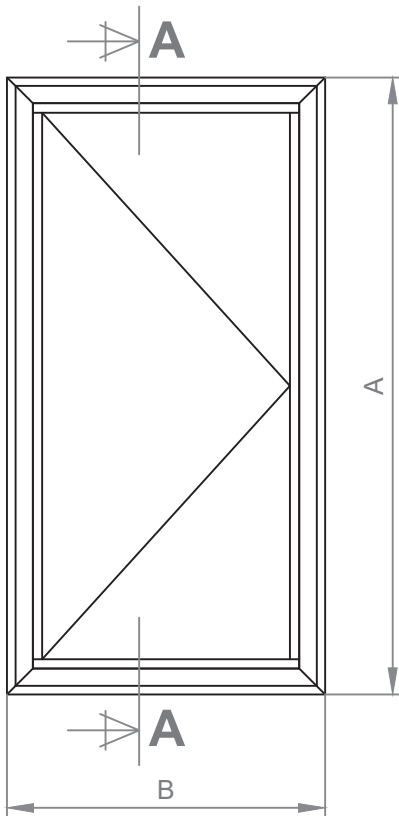
Acristalamiento		
Uds.	Alto	Ancho
1	A-256	B-256

Nota:

- (1) Ver tabla acristalamiento.
- (2) Consultar diferentes modelos en catálogo.

Pos	Uds.	Nt.	Referencia	Croquis	Denominación	Corte	Longitud en m/m.
Marco	2		24021		Marco	45° 45°	A
	2		24021		Marco	45° 45°	B
Hoja	2		24022		Hoja	45° 45°	A-86
	2		24022		Hoja	45° 45°	B-86
	2	(1)	Ver nota		Junquillo	90° 90°	A-280
	2	(1)	Ver nota		Junquillo	90° 90°	B-230

Pos	Uds.	Nt.	Referencia	Denominación
Accesorios	4	(2)	E760200	Escuadra Marco
	4		E1020200	Escuadra Exterior Marco
	4		E1049500	Escuadra Alineamiento Exterior Marco
	4+4		E030200+E1060000	Escuadra Hoja
	4		E1030200	Escuadra Exterior Hoja
	4		E1009500	Escuadra Alineamiento Interior Hoja
	4	(2)	E690200	Escuadra Alineamiento Exterior Hoja
	2	(2)	B3870xx	Bisagra tres Cuerpos
	1	(2)	CR2370xx	Cremona
	1		K637000	Kit 1 hoja
	2		TP1970xx	Salida de Agua
	Juntas	2A+2B		G447000
2A+2B			G457000	Goma Batiente Marco
2A+2B			G487000	Goma Interior Hoja
2A+2B		(1)		Goma Exterior acristalar
2A+2B		(1)		Goma Interior acristalar



Balconera Practicable
1 Hoja

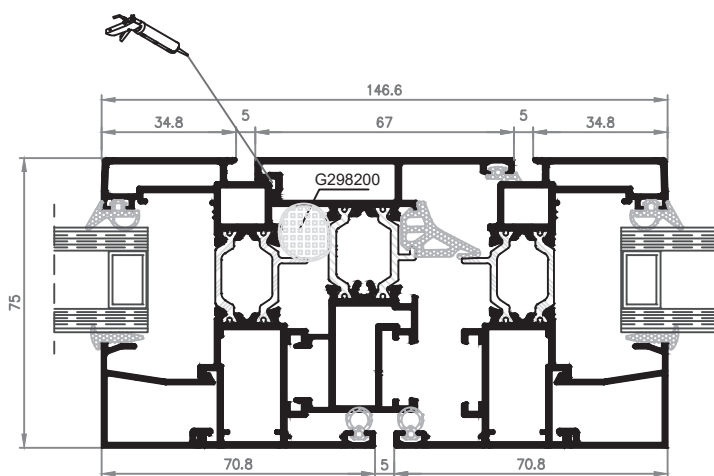
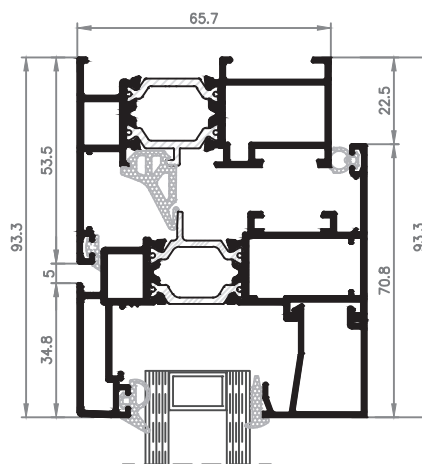
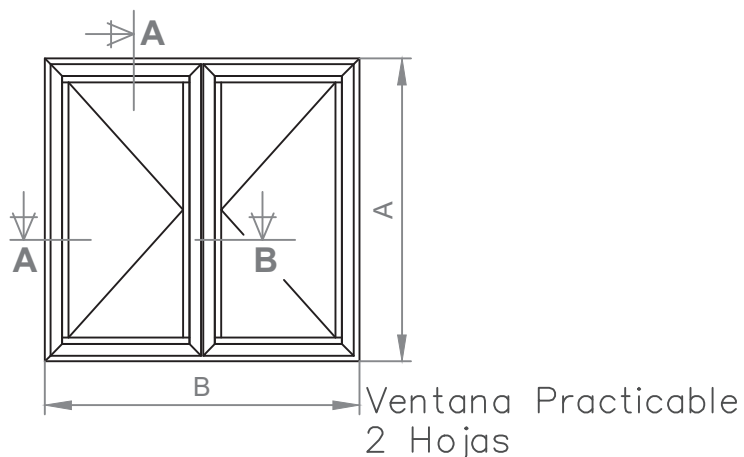
Acristalamiento		
Uds.	Alto	Ancho
1	A-256	B-256

Nota:

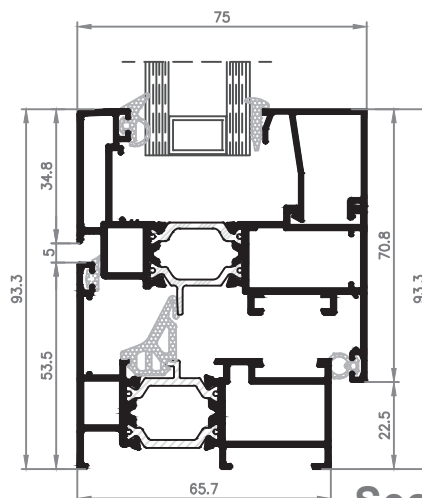
- (1) Ver tabla acristalamiento.
- (2) Consultar diferentes modelos en catálogo.

Pos	Uds.	Nt.	Referencia	Croquis	Denominación	Corte	Longitud en m/m.
Marco	2		24021		Marco	45° 45°	A
	2		24021		Marco	45° 45°	B
Hoja	2		24422		Hoja	45° 45°	A-86
	2		24422		Hoja	45° 45°	B-86
	2	(1)	Ver nota		Junquillo	90° 90°	A-280
	2	(1)	Ver nota		Junquillo	90° 90°	B-230

Pos	Uds.	Nt.	Referencia	Denominación
Accesorios	4	(2)	E760200	Escuadra Marco
	4		E1020200	Escuadra Exterior Marco
	4		E1049500	Escuadra Alineamiento Exterior Marco
	4+4		E030200+E1060000	Escuadra Hoja
	4		E1030200	Escuadra Exterior Hoja
	4		E1009500	Escuadra Alineamiento Interior Hoja
	4	(2)	E690200	Escuadra Alineamiento Exterior Hoja
	2	(2)	B3870xx	Bisagra tres Cuerpos
	1	(2)	CR2370xx	Cremona
	1		K637000	Kit 1 hoja
	2		TP1970xx	Salida de Agua
Juntas	2A+2B		G587000	Goma Central EPDM Pol. 24 Tubular
	2A+2B		G457000	Goma Batiente Marco
	2A+2B		G487000	Goma Interior Hoja
	2A+2B	(1)		Goma Exterior acristalar
	2A+2B	(1)		Goma Interior acristalar



Sección B



Sección A

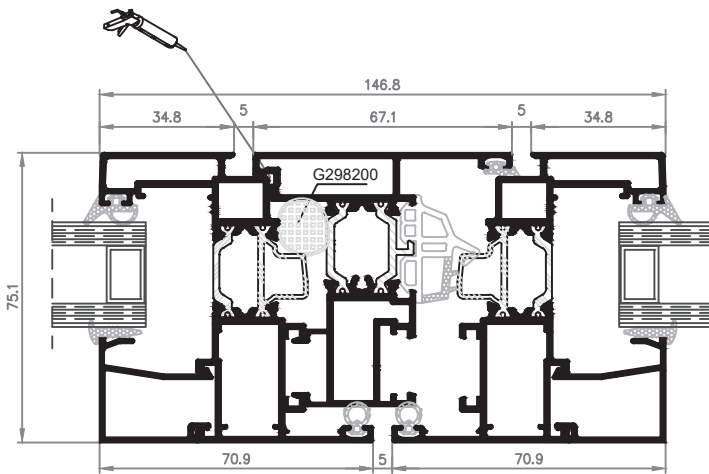
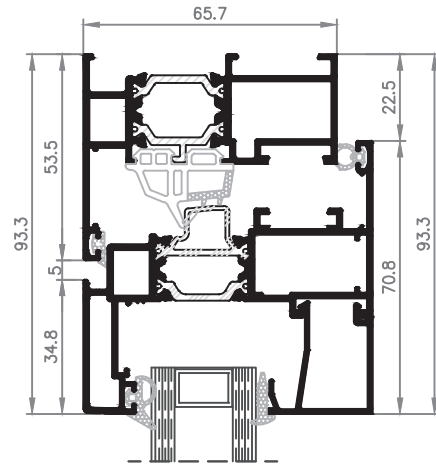
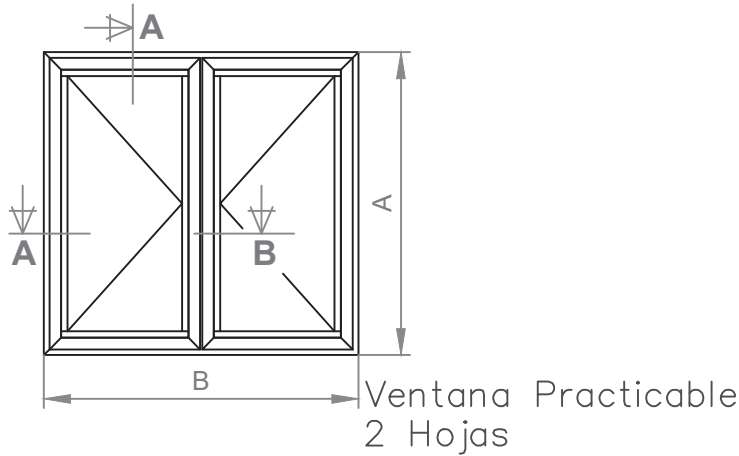
Acristalamiento		
Uds.	Alto	Ancho
2	A-162	(B-285)/2

Nota:

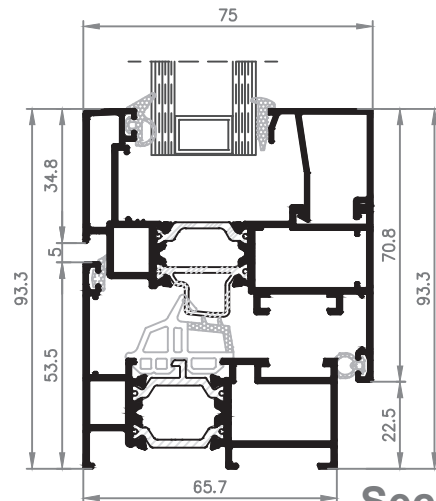
- (1) Ver tabla acristalamiento.
- (2) Consultar diferentes modelos en catálogo.

Pos	Uds.	Nt.	Referencia	Croquis	Denominación	Corte	Longitud en m/m.
Marco	2		24001		Marco	45° 45°	A
	2		24001		Marco	45° 45°	B
Hoja	4	(2)	24082		Hoja	45° 45°	A-45
	4	(2)	24082		Hoja	45° 45°	(B-50)/2
	1		24004		Inversor Hoja	90° 90°	A-123
	4	(1)	Ver nota		Junquillo	90° 90°	A-187
	4	(1)	Ver nota		Junquillo	90° 90°	(B-233)/2

Pos	Uds.	Nt.	Referencia	Denominación
Accesorios	12	(2)	E030200	Escuadra Marco y Hoja
	12		E1010200	Escuadra Exterior Marco y Hoja
	4		E1049500	Escuadra Alineamiento Exterior Marco
	8		E1009500	Escuadra Alineamiento Interior Hoja
	8	(2)	E690200	Escuadra Alineamiento Exterior Hoja
	4	(2)	B3870xx	Bisagra tres Cuerpos
	1	(2)	CR2370xx	Cremona
	1		K647000	Kit 2 hojas
	1		TP299300	Tapón Inversor
	3		TP1970xx	Salida de Agua
	Juntas	3A+2B		G447000
2A+2B			G457000	Goma Batiente Marco
4A+2B			G487000	Goma Interior Hoja
1A			G298200	Redondo polietileno para inversor hoja
4A+2B		(1)		Goma Exterior acristalar
4A+2B	(1)		Goma Interior acristalar	



Sección B



Sección A

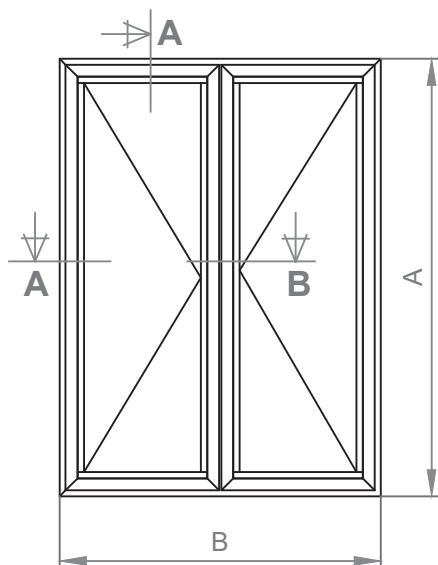
Acristalamiento		
Uds.	Alto	Ancho
2	A-162	(B-285)/2

Nota:

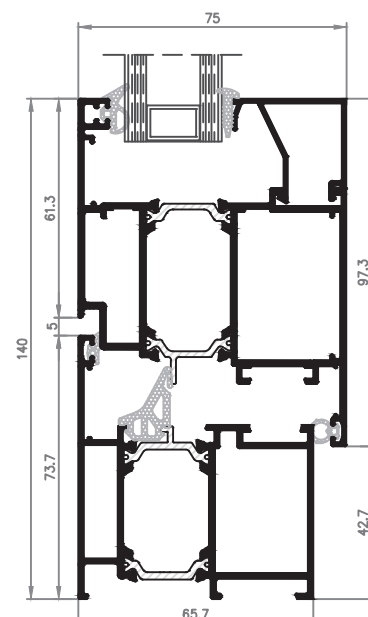
- (1) Ver tabla acristalamiento.
(2) Consultar diferentes modelos en catálogo.

Pos	Uds.	Nt.	Referencia	Croquis	Denominación	Corte	Longitud en m/m.
Marco	2		24001		Marco	45° 45°	A
	2		24001		Marco	45° 45°	B
Hoja	4	(2)	24282		Hoja	45° 45°	A-45
	4	(2)	24282		Hoja	45° 45°	(B-50)/2
	1		24004		Inversor Hoja	90° 90°	A-123
	4	(1)	Ver nota		Junquillo	90° 90°	A-187
	4	(1)	Ver nota		Junquillo	90° 90°	(B-233)/2

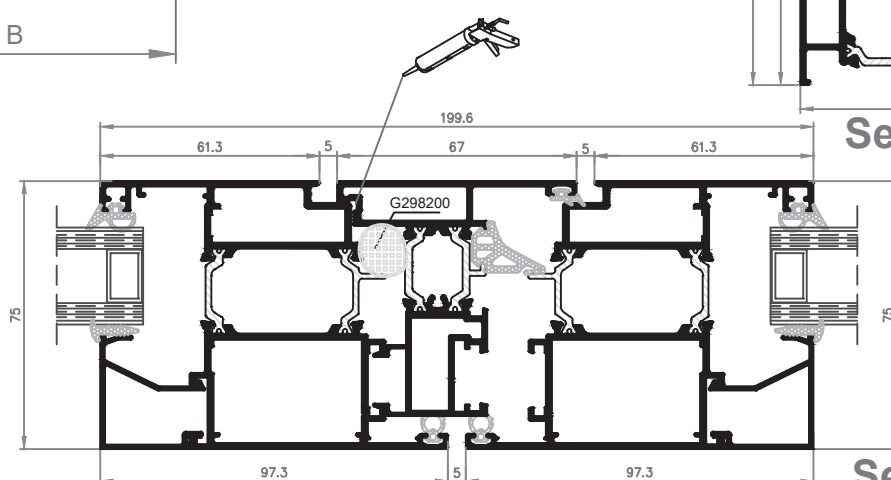
Pos	Uds.	Nt.	Referencia	Denominación
Accesorios	12	(2)	E030200	Escuadra Marco y Hoja
	12		E1010200	Escuadra Exterior Marco y Hoja
	4		E1049500	Escuadra Alineamiento Exterior Marco
	8		E1009500	Escuadra Alineamiento Interior Hoja
	8	(2)	E690200	Escuadra Alineamiento Exterior Hoja
	4	(2)	B3870xx	Bisagra tres Cuerpos
	1	(2)	CR2370xx	Cremona
	1		K647000	Kit 2 hojas
	1		TP469300	Tapón Inversor
	3		TP1970xx	Salida de Agua
	Juntas	3A+2B		G587000
2A+2B			G457000	Goma Batiente Marco
4A+2B			G487000	Goma Interior Hoja
1A			G298200	Redondo polietileno para inversor hoja
4A+2B		(1)		Goma Exterior acristalar
4A+2B	(1)		Goma Interior acristalar	



Balconera Practicable
2 Hojas



Sección A



Sección B

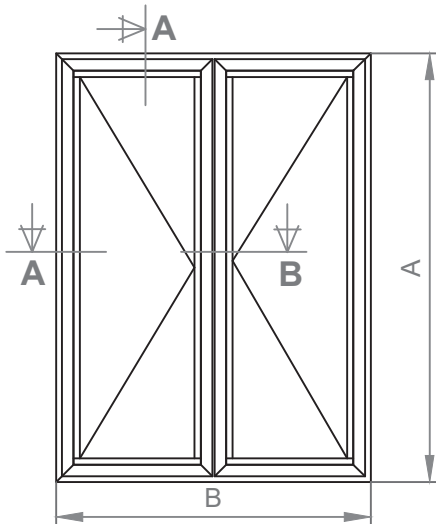
Acristalamiento		
Uds.	Alto	Ancho
2	A-256	(B-431)/2

Nota:

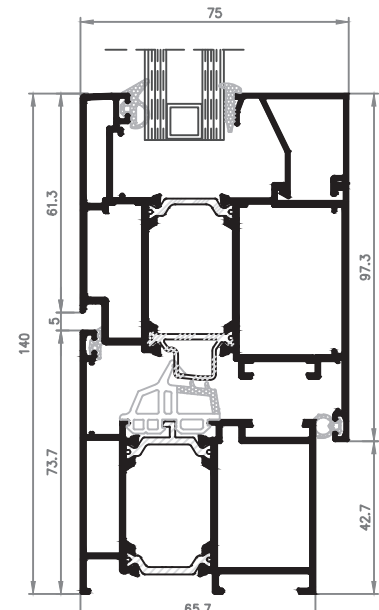
- (1) Ver tabla acristalamiento.
- (2) Consultar diferentes modelos en catálogo.

Pos	Uds.	Nt.	Referencia	Croquis	Denominación	Corte	Longitud en m/m.
Marco	2		24021		Marco	45° 45°	A
	2		24021		Marco	45° 45°	B
Hoja	4		24022		Hoja	45° 45°	A-86
	4		24022		Hoja	45° 45°	(B-91)/2
	1		24004		Inversor Hoja	90° 90°	A-164
	4	(1)	Ver nota		Junquillo	90° 90°	A-280
4	(1)	Ver nota			Junquillo	90° 90°	(B-380)/2

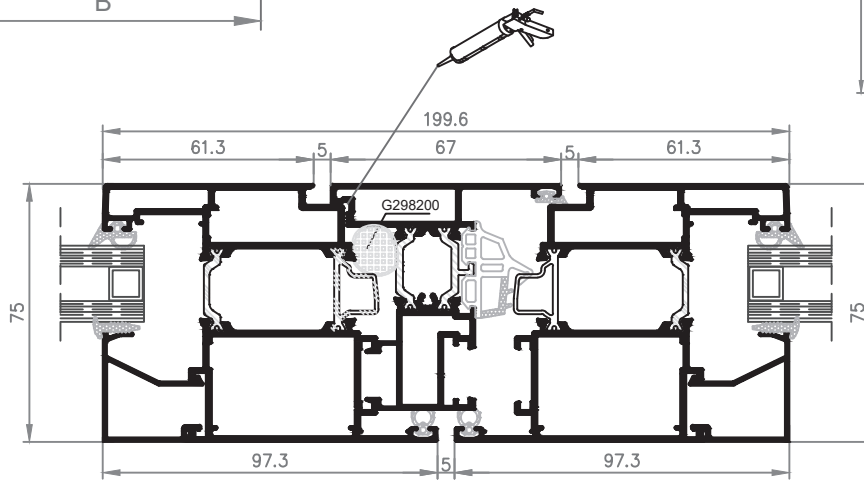
Pos	Uds.	Nt.	Referencia	Denominación
Accesorios	4	(2)	E760200	Escuadra Marco
	4		E1020200	Escuadra Exterior Marco
	4		E1049500	Escuadra Alineamiento Exterior Marco
	8+8		E030200+E1060000	Escuadra Hoja
	8		E1030200	Escuadra Exterior Hoja
	8		E1009500	Escuadra Alineamiento Interior Hoja
	8	(2)	E690200	Escuadra Alineamiento Exterior Hoja
	4	(2)	B3870xx	Bisagra tres Cuerpos
	1	(2)	CR2370xx	Cremona
	1		K647000	Kit 2 hojas
	1		TP299300	Tapón Inversor
	3		TP1970xx	Salida de Agua
Juntas	3A+2B		G447000	Goma Central
	2A+2B		G457000	Goma Batiente Marco
	4A+2B		G487000	Goma Interior Hoja
	1A		G298200	Redondo polietileno para inversor hoja
	4A+2B	(1)		Goma Exterior acristalar
4A+2B	(1)		Goma Interior acristalar	



Balconera Practicable
2 Hojas



Sección A



Sección B

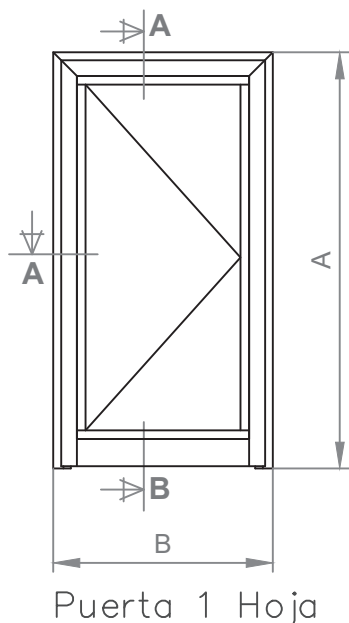
Acristalamiento		
Uds.	Alto	Ancho
2	A-256	(B-431)/2

Nota:

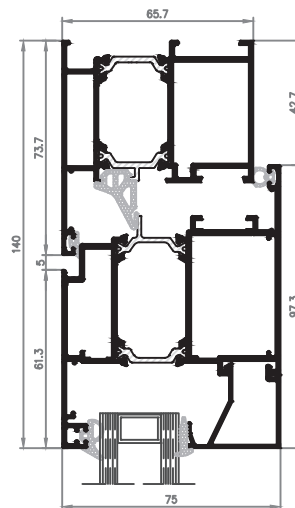
- (1) Ver tabla acristalamiento.
- (2) Consultar diferentes modelos en catálogo.

Pos	Uds.	Nt.	Referencia	Croquis	Denominación	Corte	Longitud en m/m.
Marco	2		24021		Marco	45° 45°	A
	2		24021		Marco	45° 45°	B
Hoja	4		24422		Hoja	45° 45°	A-86
	4		24422		Hoja	45° 45°	(B-91)/2
	1		24004		Inversor Hoja	90° 90°	A-164
	4	(1)	Ver nota		Junquillo	90° 90°	A-280
	4	(1)	Ver nota		Junquillo	90° 90°	(B-380)/2

Pos	Uds.	Nt.	Referencia	Denominación
Accesorios	4	(2)	E760200	Escuadra Marco
	4		E1020200	Escuadra Exterior Marco
	4		E1049500	Escuadra Alineamiento Exterior Marco
	8+8		E030200+E1060000	Escuadra Hoja
	8		E1030200	Escuadra Exterior Hoja
	8		E1009500	Escuadra Alineamiento Interior Hoja
	8	(2)	E690200	Escuadra Alineamiento Exterior Hoja
	4	(2)	B3870xx	Bisagra tres Cuerpos
	1	(2)	CR2370xx	Cremona
	1		K647000	Kit 2 hojas
	1		TP469300	Tapón Inversor
	3		TP1970xx	Salida de Agua
Juntas	3A+2B		G587000	Goma Central EPDM Pol. 24 Tubular
	2A+2B		G457000	Goma Batiente Marco
	4A+2B		G487000	Goma Interior Hoja
	1A		G298200	Redondo polietileno para inversor hoja
	4A+2B	(1)		Goma Exterior acristalar
4A+2B	(1)		Goma Interior acristalar	

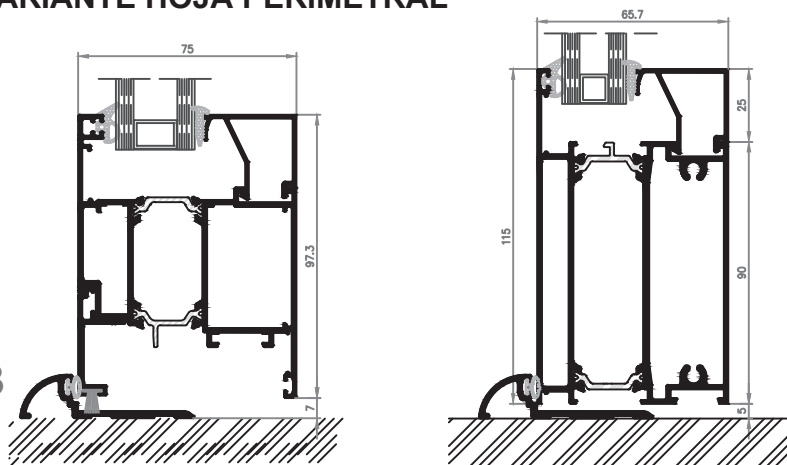


Sección A



VARIANTE HOJA PERIMETRAL

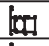
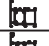
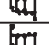


Sección B



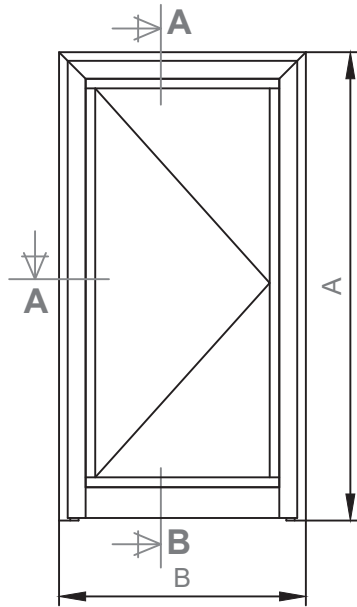
Acristalamiento		
Uds.	Alto	Ancho
1	A-236	B-256

Nota:

- (1) Ver tabla acristalamiento.
- (2) Consultar diferentes modelos en catálogo.

Pos	Uds.	Nt.	Referencia	Croquis	Denominación	Corte	Longitud en m/m.
Marco	2		24021		Marco	45° 90°	A
	1		24021		Marco	45° 45°	B
Hoja	2		24022		Hoja	45° 90°	A-48
	1		24022		Hoja	45° 45°	B-86
	1		24041		Zócalo	90° 90°	B-230
	2	(1)	Ver nota		Junquillo	90° 90°	A-260
	2	(1)	Ver nota		Junquillo	90° 90°	B-230

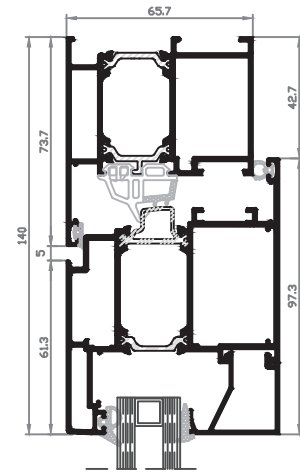
Pos	Uds.	Nt.	Referencia	Denominación
Accesorios	2	(2)	E760200	Escuadra Marco
	2		E1020200	Escuadra Exterior Marco
	2		E1049500	Escuadra Alineamiento Exterior Marco
	2+2		E030200+E1060000	Escuadra Hoja
	2		E1030200	Escuadra Exterior Hoja
	2		E1009500	Escuadra Alineamiento Interior Hoja
	2	(2)	E690200	Escuadra Alineamiento Exterior Hoja
	3	(2)	B4770xx/B4870xx	Bisagra Puerta Taurus
	1	(2)	V13570xx	Maneta para Puertas Géminis
	1	(2)		Cerradura
Juntas	2A+1B		G447000	Goma Central
	2A+1B		G457000	Goma Batiente Marco
	2A+1B		G487000	Goma Interior Hoja
	2A+2B	(1)		Goma Exterior acristalar
	2A+2B	(1)		Goma Interior acristalar



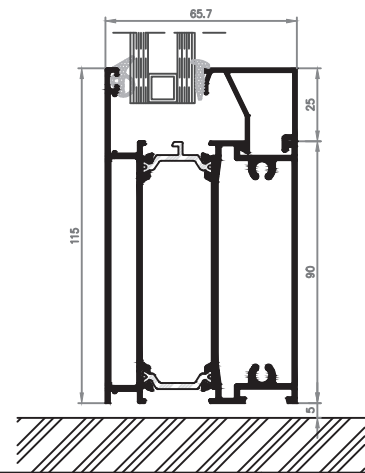
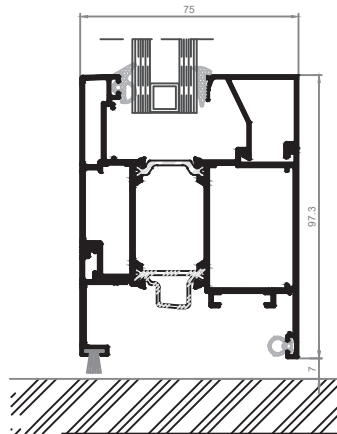
Puerta 1 Hoja

VARIANTE HOJA PERIMETRAL

Sección A



Sección B



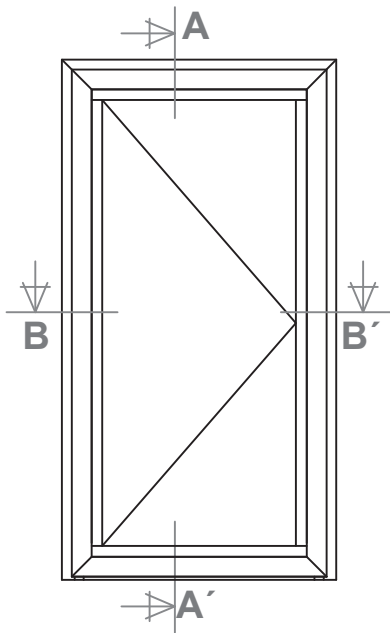
Acristalamiento		
Uds.	Alto	Ancho
1	A-236	B-256

Nota:

- (1) Ver tabla acristalamiento.
- (2) Consultar diferentes modelos en catálogo.

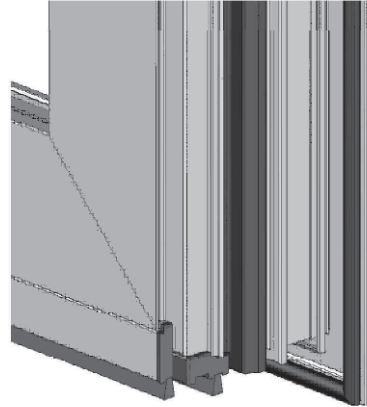
Pos	Uds.	Nt.	Referencia	Croquis	Denominación	Corte	Longitud en m/m.
Marco	2		24021		Marco	45° 90°	A
	1		24021		Marco	45° 45°	B
Hoja	2		24422		Hoja	45° 90°	A-48
	1		24422		Hoja	45° 45°	B-86
	1		24031		Zócalo	90° 90°	B-230
	2	(1)	Ver nota		Junquillo	90° 90°	A-260
	2	(1)	Ver nota		Junquillo	90° 90°	B-230

Pos	Uds.	Nt.	Referencia	Denominación
Accesorios	2	(2)	E760200	Escuadra Marco
	2		E1020200	Escuadra Exterior Marco
	2		E1049500	Escuadra Alineamiento Exterior Marco
	2+2		E030200+E1060000	Escuadra Hoja
	2		E1030200	Escuadra Exterior Hoja
	2		E1009500	Escuadra Alineamiento Interior Hoja
	2	(2)	E690200	Escuadra Alineamiento Exterior Hoja
	3	(2)	B4770xx/B4870xx	Bisagra Puerta Taurus
	1	(2)	V13570xx	Maneta para Puertas Géminis
	1	(2)		Cerradura
Juntas	2A+1B		G587000	Goma Central EPDM Pol. 24 Tubular
	2A+1B		G457000	Goma Batiente Marco
	2A+1B		G487000	Goma Interior Hoja
	2A+2B	(1)		Goma Exterior acristalar
	2A+2B	(1)		Goma Interior acristalar

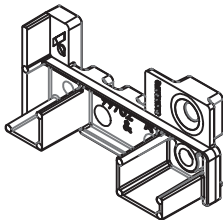
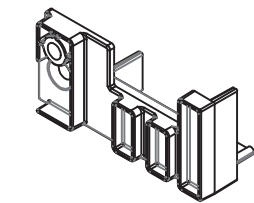
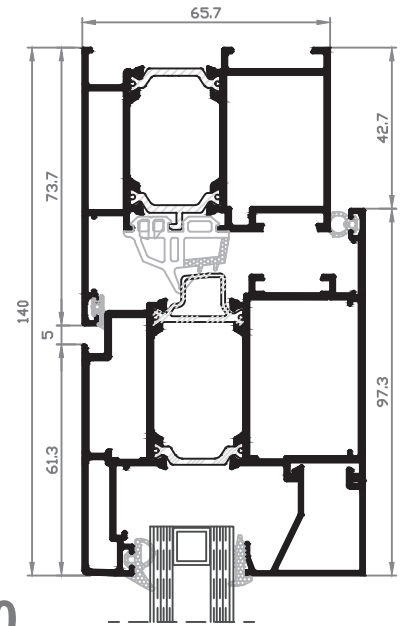


Puerta 1 Hoja

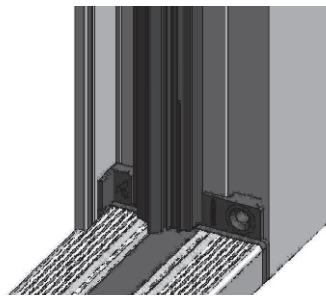
Sección A-A'



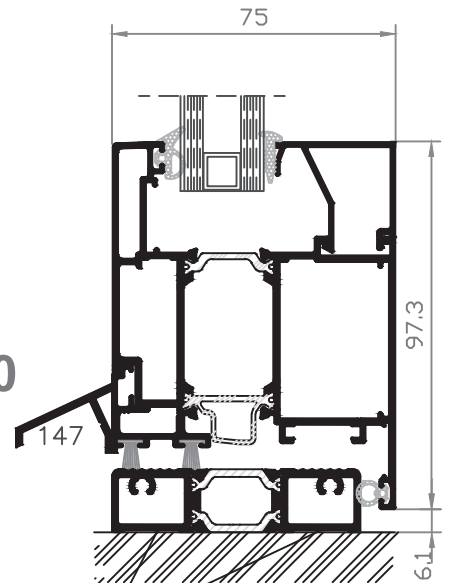
Detalle TP5110800



TP477000

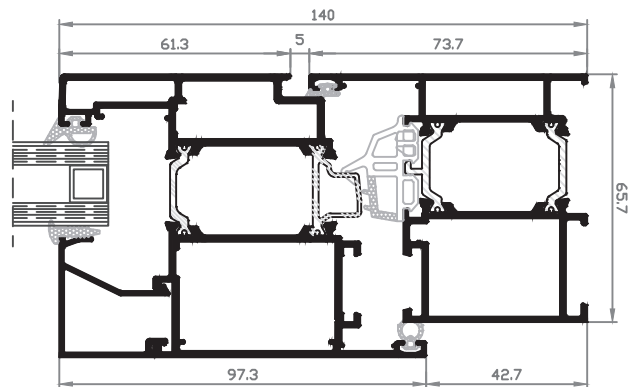
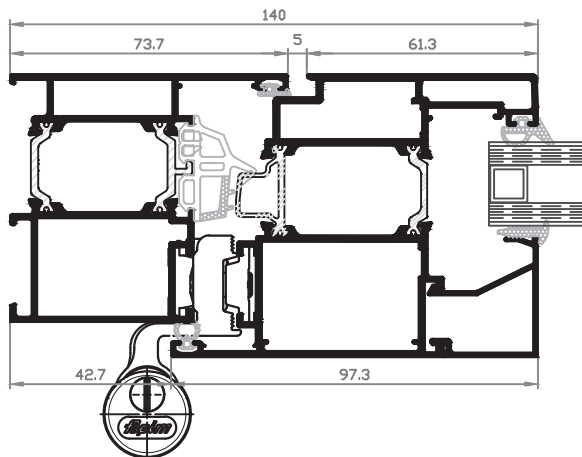


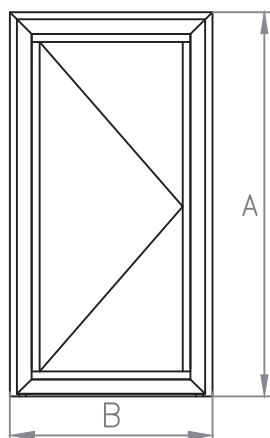
Detalle TP477000



Cama de silicona

Sección B-B'






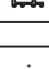




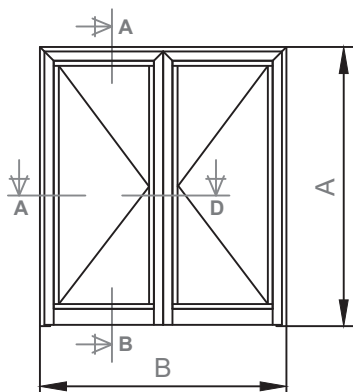
Puerta 1 Hoja+24158

- Nota:
- (1) Ver tabla acristalamiento.
 - (2) Consultar diferentes modelos en catálogo.
 - (3) Ver opciones bajo puerta.

Acristalamiento/Panel		
Uds.	Alto	Ancho
1	A-219	B-256
Opciones pisadera 24158		
JUEGO	TP477000	B-107,5
24158	RETESTADO	B-88,5

Pos	Uds.	Nt.	Referencia	Croquis	Denominación	Corte	Longitud en m/m.
Marco	2		24021		Marco	45° 90°	A
	1		24021		Marco	45° 45°	B
Hoja	2		24422		Hoja	45° 45°	A-49
	2		24422		Hoja	45° 45°	B-86
	2	(1)	Ver nota		Junquillo	90° 90°	A-243
	2	(1)	Ver nota		Junquillo	90° 90°	B-230
P.	1	(3)	Ver nota		Pisadera Rotura	90° 90°	B-88
Sup 147	1	(2)	24143		Terminal Hoja+147	90° 90°	B-158

Pos	Uds.	Nt.	Referencia	Denominación
Accesorios	2	(2)	E760200	Escuadra Marco
	2		E1020200	Escuadra Exterior Marco
	2		E1049500	Escuadra Alineamiento Exterior Marco
	2+2		E030200+E1060000	Escuadra Hoja
	2		E1030200	Escuadra Exterior Hoja
	2		E1009500	Escuadra Alineamiento Interior Hoja
	2	(2)	E690200	Escuadra Alineamiento Exterior Hoja
	3	(2)	B4770xx/B4870xx	Bisagra Puerta Taurus
	1	(2)	V13570xx	Maneta para Puertas Géminis
	1	(2)		Cerradura
Tp	1	(3)	TP477000/TP5110800	Juego topes perfiles 24158+24143
Juntas	2A+1B		G587000	Goma Central
	2A+1B		G457000	Goma Batiente Marco
	2A+1B		G487000	Goma Interior Hoja
	2A+2B	(1)		Goma Exterior/Interior acristalar
E.	2B	(2)	VC56	Cepillo 7x8,5 Triple Fin-Seal

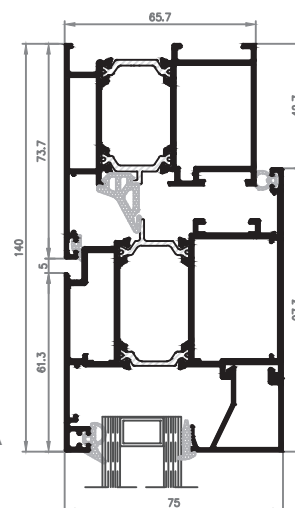


Puerta 2 Hojas

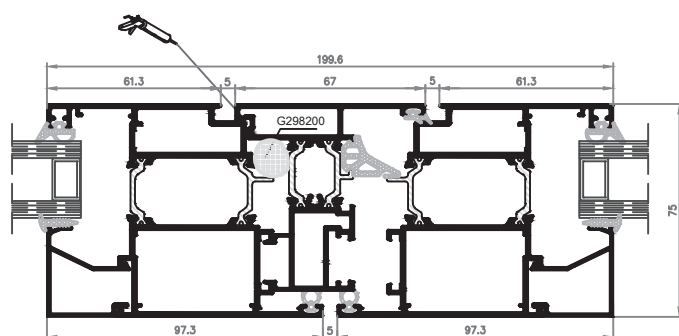
Acristalamiento		
Uds.	Alto	Ancho
2	A-236	(B-431)/2

Nota:

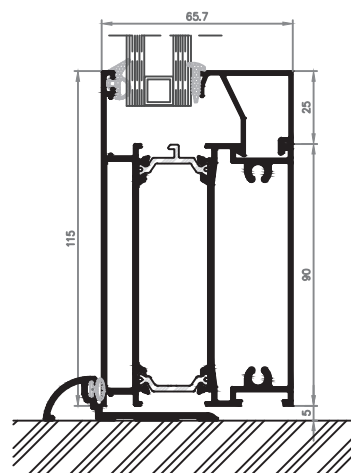
- (1) Ver tabla acristalamiento.
- (2) Consultar diferentes modelos en catálogo.



Sección A

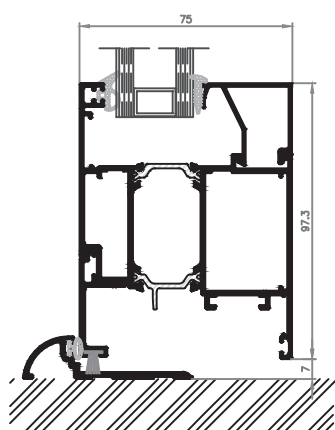


Sección D



Sección B

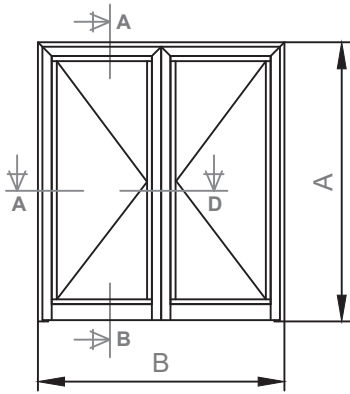
VARIANTE HOJA PERIMETRAL



Sección B

Pos	Uds.	Nt.	Referencia	Croquis	Denominación	Corte	Longitud en m/m.
Marco	2		24021		Marco	45° 90°	A
	1		24021		Marco	45° 45°	B
Hoja	4		24022		Hoja	45° 90°	A-48
	2		24022		Hoja	45° 45°	(B-91)/2
	1		24004		Inversor Hoja	90° 90°	A-87
	2		24041		Zócalo	90° 90°	(B-380)/2
	4	(1)	Ver nota		Junquillo	90° 90°	A-260
	4	(1)	Ver nota		Junquillo	90° 90°	(B-380)/2

Pos	Uds.	Nt.	Referencia	Denominación
Accesorios	2	(2)	E760200	Escuadra Marco
	2		E1020200	Escuadra Exterior Marco
	2		E1049500	Escuadra Alineamiento Exterior Marco
	4+4		E030200+E1060000	Escuadra Hoja
	4		E1030200	Escuadra Exterior Hoja
	4		E1009500	Escuadra Alineamiento Interior Hoja
	4	(2)	E690200	Escuadra Alineamiento Exterior Hoja
	3+3	(2)	B4770xx/B4870xx	Bisagra Puerta Taurus
	1	(2)	V13570xx	Maneta para Puertas Géminis
	1+1	(2)	V1557000/V1567000	Pasador corto + largo
	1	(2)		Cerradura
	1		TP299300	Tapón Inversor
	Juntas	3A+2B		G447000
2A+2B			G457000	Goma Batiente Marco
4A+2B			G487000	Goma Interior Hoja
1A			G298200	Redondo polietileno para inversor hoja
4A+2B		(1)		Goma Exterior acristalar
4A+2B	(1)		Goma Interior acristalar	

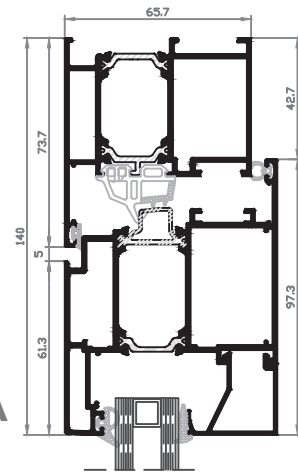


Puerta 2 Hojas

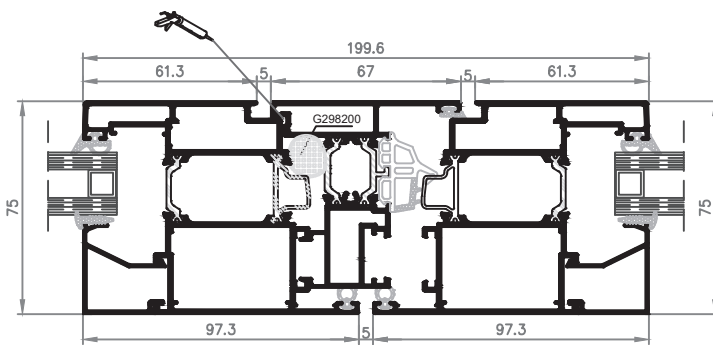
Acristalamiento		
Uds.	Alto	Ancho
2	A-236	(B-431)/2

Nota:

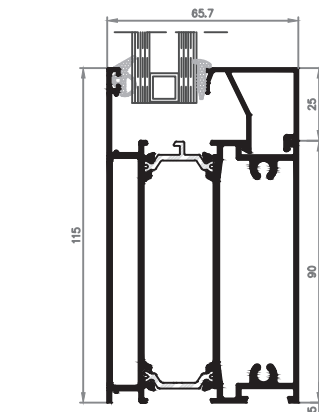
- (1) Ver tabla acristalamiento.
- (2) Consultar diferentes modelos en catálogo.



Sección A

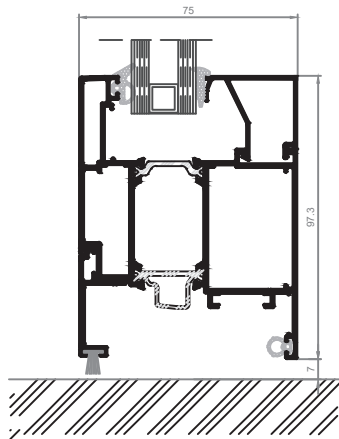


Sección D



Sección B

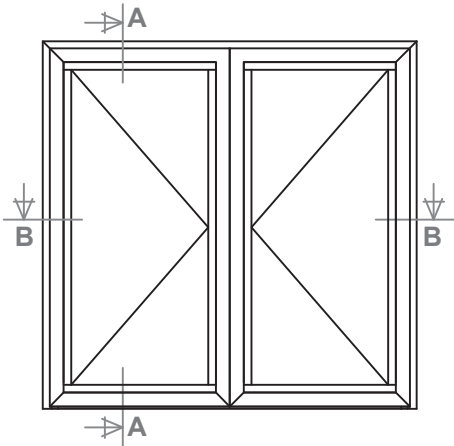
VARIANTE HOJA PERIMETRAL



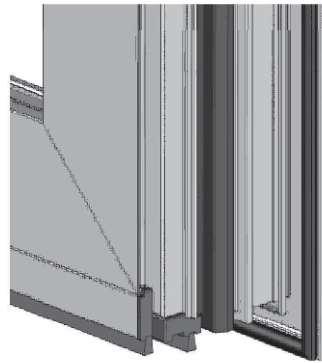
Sección B

Pos	Uds.	Nt.	Referencia	Croquis	Denominación	Corte	Longitud en m/m.
Marco	2		24021		Marco	45° 90°	A
	1		24021		Marco	45° 45°	B
Hoja	4		24422		Hoja	45° 90°	A-48
	2		24422		Hoja	45° 45°	(B-91)/2
	1		24004		Inversor Hoja	90° 90°	A-87
	2		24031		Zócalo	90° 90°	(B-380)/2
	4	(1)	Ver nota		Junquillo	90° 90°	A-260
	4	(1)	Ver nota		Junquillo	90° 90°	(B-380)/2

Pos	Uds.	Nt.	Referencia	Denominación
Accesorios	2	(2)	E760200	Escuadra Marco
	2		E1020200	Escuadra Exterior Marco
	2		E1049500	Escuadra Alineamiento Exterior Marco
	4+4		E030200+E1060000	Escuadra Hoja
	4		E1030200	Escuadra Exterior Hoja
	4		E1009500	Escuadra Alineamiento Interior Hoja
	4	(2)	E690200	Escuadra Alineamiento Exterior Hoja
	3+3	(2)	B4770xx/B4870xx	Bisagra Puerta Taurus
	1	(2)	V13570xx	Maneta para Puertas Géminis
	1+1	(2)	V1557000/V1567000	Pasador corto + largo
	1	(2)		Cerradura
	1		TP469300	Tapón Inversor
	Juntas	3A+2B		G587000
2A+2B			G457000	Goma Batiente Marco
4A+2B			G487000	Goma Interior Hoja
1A			G298200	Redondo polietileno para inversor hoja
4A+2B		(1)		Goma Exterior acristalar
4A+2B	(1)		Goma Interior acristalar	

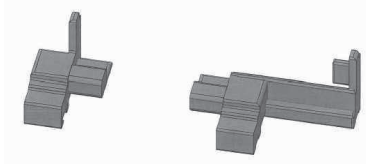
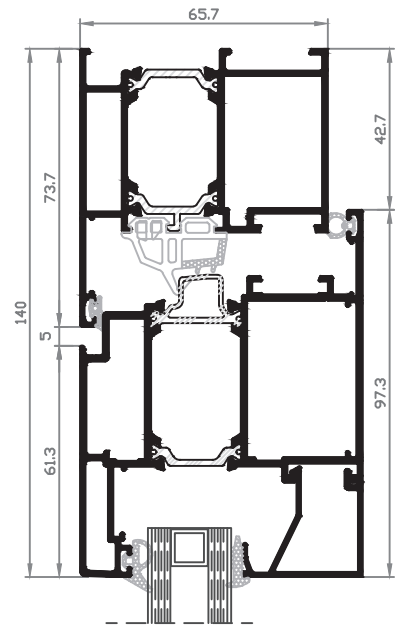


Puerta 2 Hojas+24158

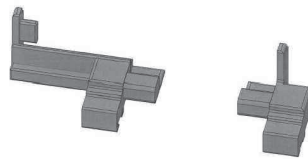


Detalle TP5110800

Sección A-A



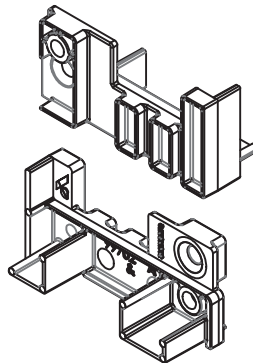
TP5210800 (Hoja pasiva izda.)



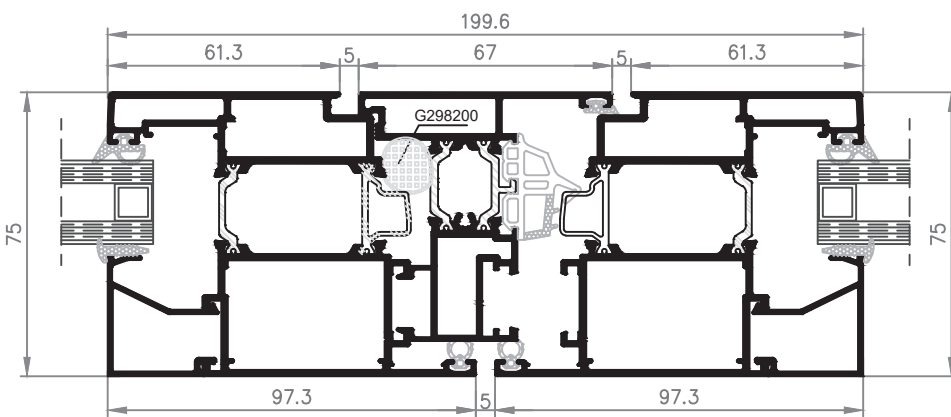
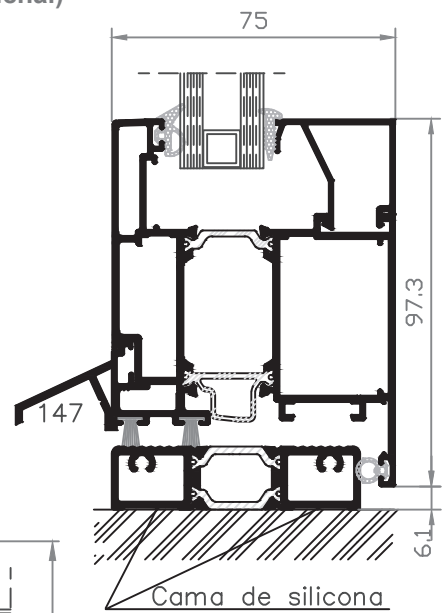
TP5310800 (Hoja pasiva dcha.)



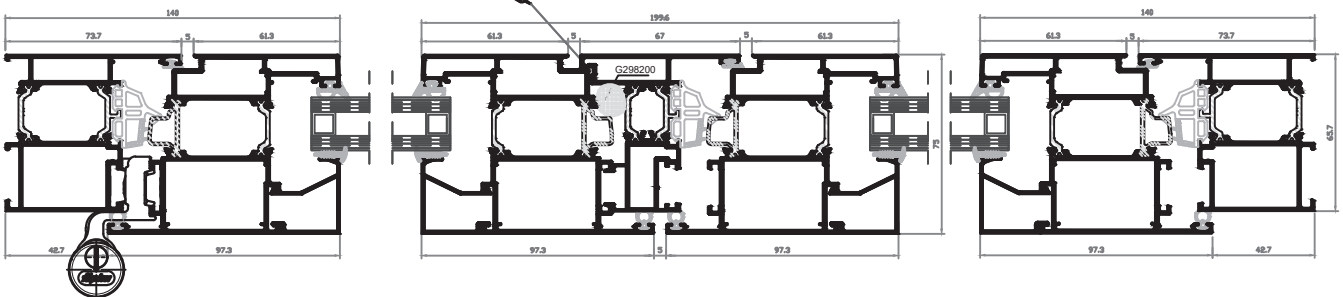
V227400
Cerradura base inox.

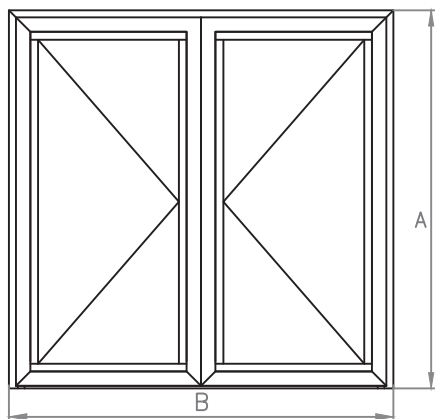


TP477000



Sección B






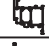






Puerta 2 Hojas+24158

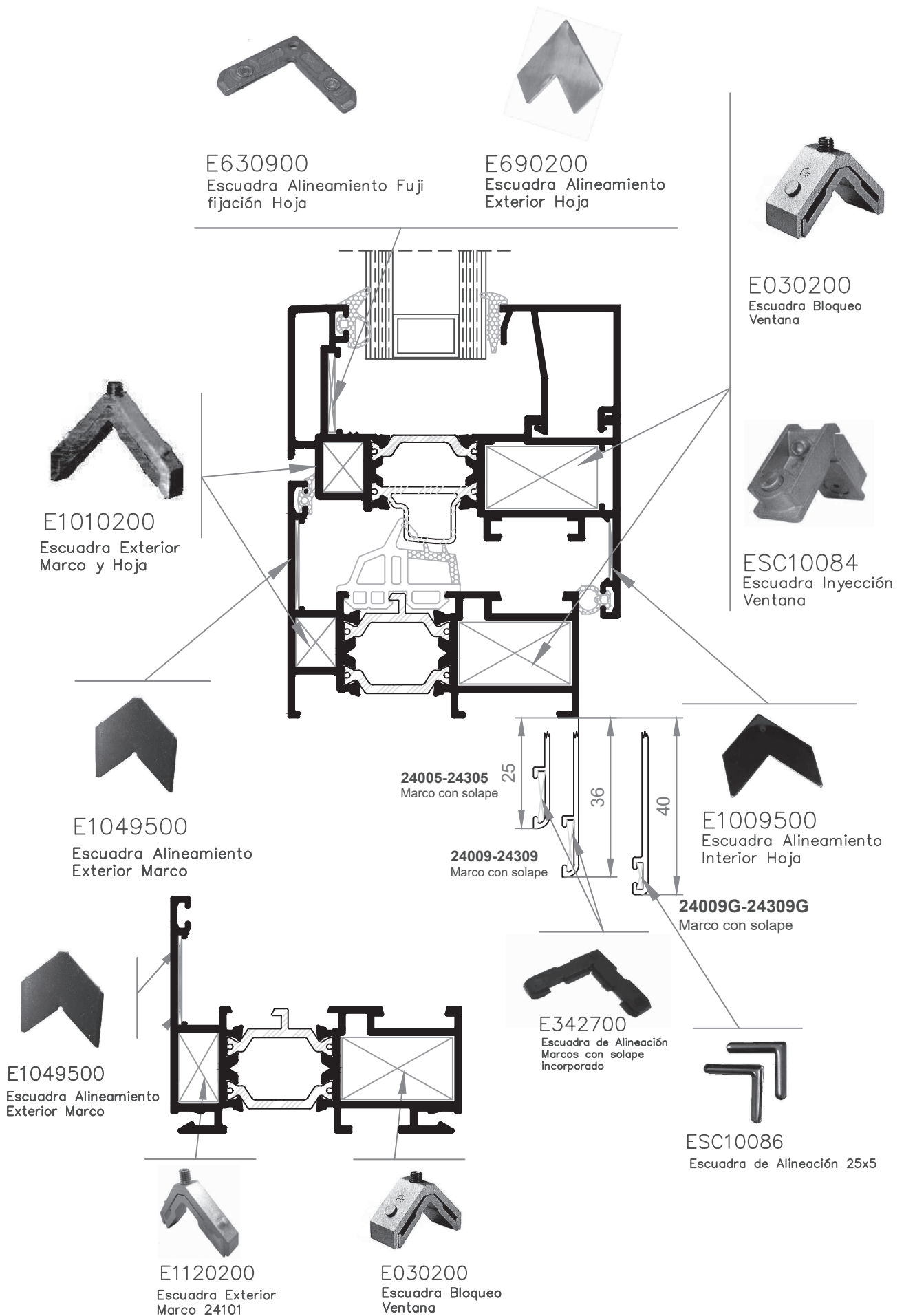
Nota:

- (1) Ver tabla acristalamiento.
- (2) Consultar diferentes modelos en catálogo.
- (3) Ver opciones bajo puerta.

Acristalamiento/Panel		
Uds.	Alto	Ancho
2	A-219	(B-431)/2
Opciones pisadera 24158		
JUEGO	TP477000	B-107,5
24158	RETESTADO	B-88,5

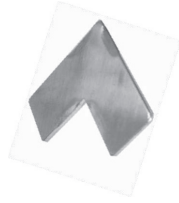
Pos	Uds.	Nt.	Referencia	Croquis	Denominación	Corte	Longitud en m/m.
Marco	2		24021		Marco	45° 90°	A
	1		24021		Marco	45° 45°	B
Hoja	4		24422		Hoja	45° 45°	A-48
	4		24422		Hoja	45° 45°	(B-91)/2
	1		24004		Inversor Hoja	90° 90°	A-126.7
	4	(1)	Ver nota		Junquillo	90° 90°	A-243,5
	4	(1)	Ver nota		Junquillo	90° 90°	(B-380)/2
P.	1	(3)	Ver nota		Pisadera Rotura	90° 90°	B-88
Sup 147/47	1		24143/Activa		Terminal Hoja+147	90° 90°	(B/2)-117,5
Sup 147/47	1		24143/Pasiva		Terminal Hoja+147	90° 90°	(B/2)-45,5

Pos	Uds.	Nt.	Referencia	Denominación
Accesorios	2	(2)	E760200	Escuadra Marco
	2		E1020200	Escuadra Exterior Marco
	2		E1049500	Escuadra Alineamiento Exterior Marco
	4+4		E030200+E1060000	Escuadra Hoja
	4		E1030200	Escuadra Exterior Hoja
	4		E1009500	Escuadra Alineamiento Interior Hoja
	4	(2)	E690200	Escuadra Alineamiento Exterior Hoja
	3+3	(2)	B4770xx/B4870xx	Bisagra Puerta Taurus
	1	(2)	V13570xx	Maneta para Puertas Géminis
	1+1	(2)	V1557000/V1567000	Pasador corto + largo
	1		V227400	Cerradero Base Inox
	1	(2)	Ver nota	Cerradura
	2		TP469300	Tapón Inversor
Tp	1	(3)	TP477000	Juego topes perfil 24158
	1		TP5110800	Juego topes laterales 24143
	1		TP5210800/TP5310800	Juego topes laterales 24143 Hoja pasiva izquierda/derecha
Juntas	3A+1B		G587000	Goma Central
	2A+1B		G457000	Goma Batiente Marco
	4A+2B		G487000	Goma Interior Hoja
	4A+2B	(1)	Ver nota	Goma Exterior/Interior acristalar
F.	2B	(2)	VC56	Cepillo 7x8,5 Triple Fin-Seal

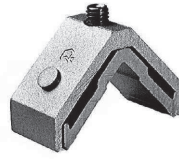




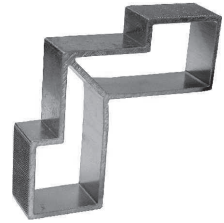
E630900
Escuadra Alineamiento Exterior Hoja



E690200
Escuadra Alineamiento Exterior Hoja



E030200 +
Escuadra Bloqueo Ventana



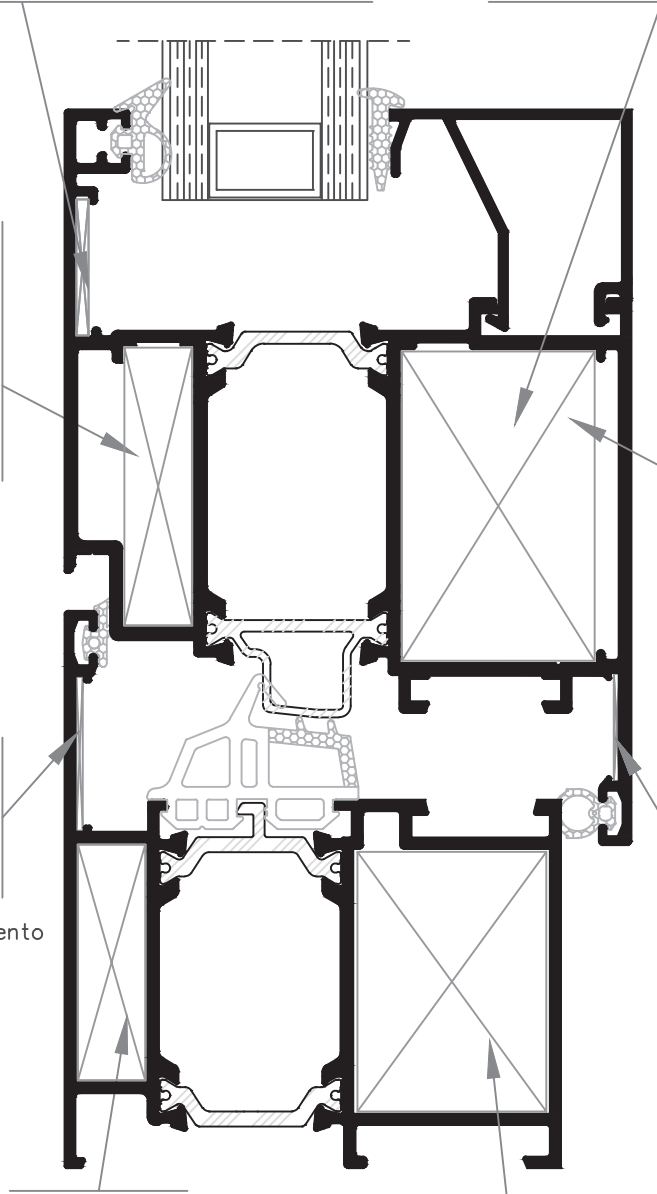
E1060000
Escuadra Puerta Universal



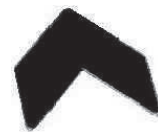
E1030200
Escuadra Exterior Hoja



E1049500
Escuadra Alineamiento Exterior Marco



E770200
Escuadra Bloqueo



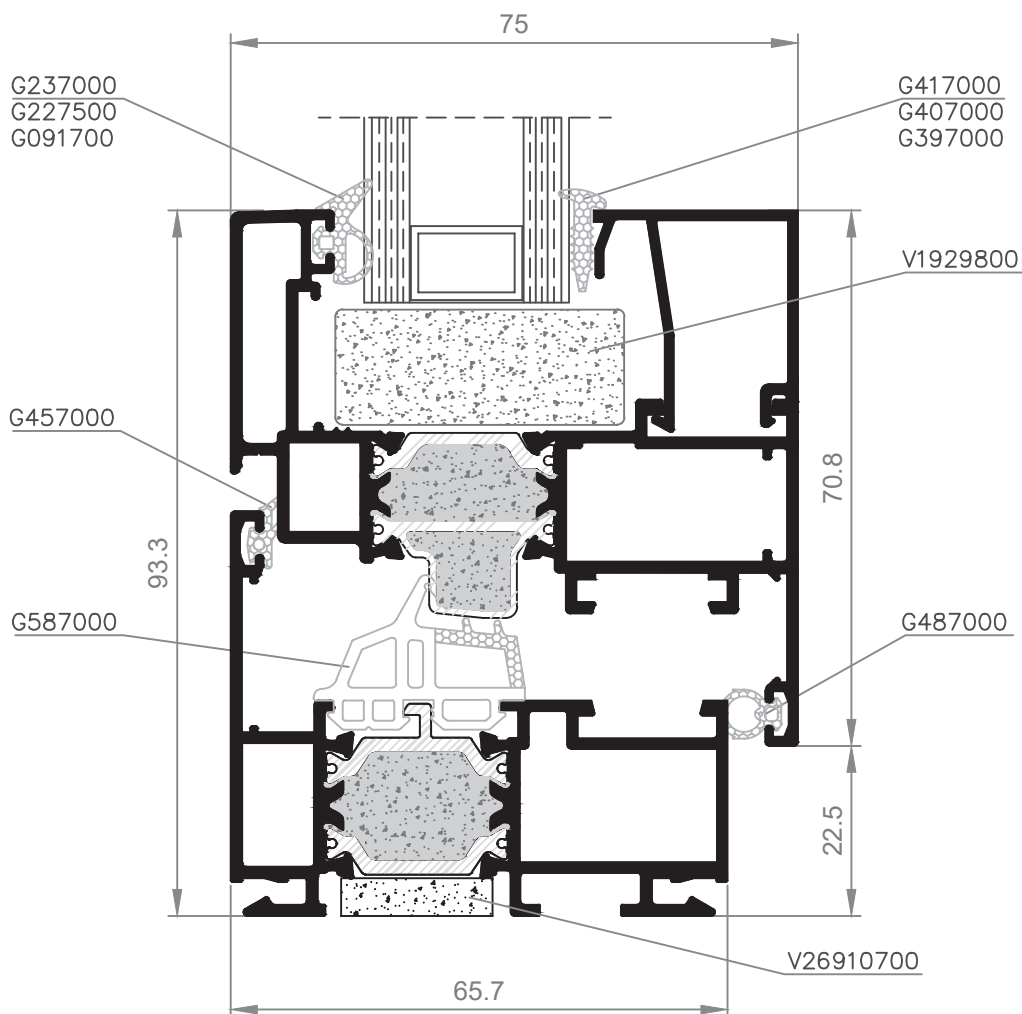
E1009500
Escuadra Alineamiento Interior Hoja



E1020200
Escuadra Exterior Marco



E760200
Escuadra Bloqueo Puerta



G457000
Goma Batiente Marco



G237000
Goma acristalar perfil
acustica E3



G587000
Goma Central Pol. 24
Tubular



G227500
Goma acristalar perfil
doble acustica E3



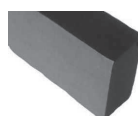
G487000
Goma Interior Hoja



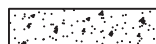
G091700
Goma acristalar
perfil E4



G417000 E4
G407000 E6
G397000 E8
Goma cuña para
acristalar precortadas
(3 tamaños)

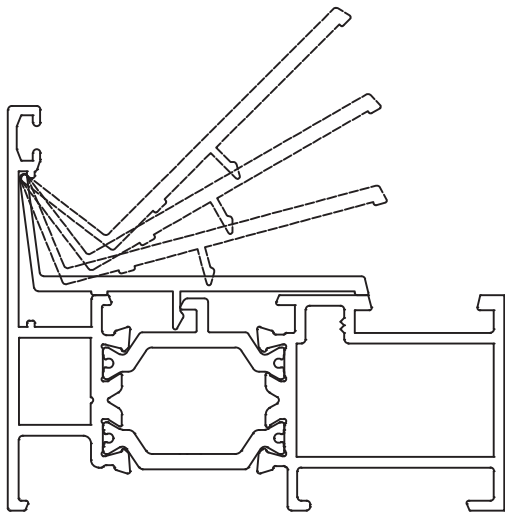


V1929800
Espuma Polioetileno 40x15
Aislante Cristal
12 tiras 10m.

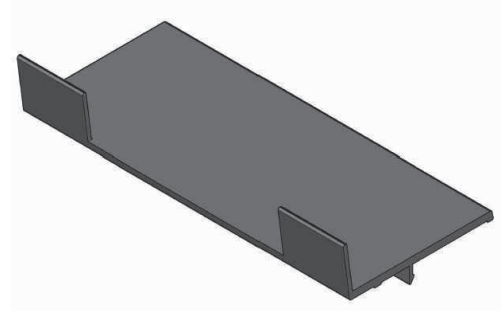


V26910700
Aislante Perimetral Marco

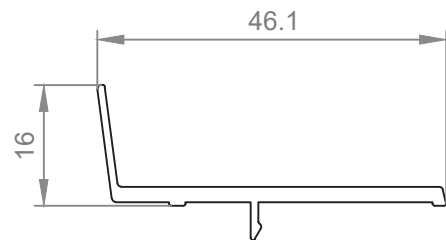
**DETALLE COLOCACION CALZOS PARA FIJOS
V3198100**



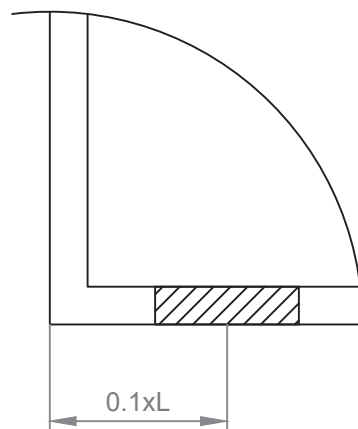
Colocación



V31988100



Sección

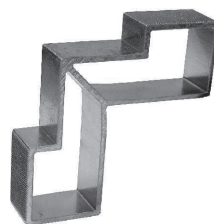


La distancia entre el eje de los calzos y el borde del vidrio, será aproximadamente $L/10$ (L = longitud del vidrio).



E030200

Escuadra bloqueo
Ventana



E1060000

Escuadra Puerta
Universal



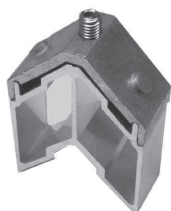
E1010200

Escuadra Exterior
Marco y Hoja Ventana



E1120200

Escuadra Exterior
Marco 24101



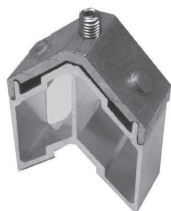
E770200

Escuadra Bloqueo
Hoja Puerta



E1030200

Escuadra Exterior
Hoja Puerta



E760200

Escuadra Bloqueo
Marco Puerta



E1020200

Escuadra Exterior
Marco Puerta



E1049500

Escuadra Alineamiento
Exterior Marco



E1009500

Escuadra Alineamiento
Interior Hoja



E690200

Escuadra alineamiento
exterior Fija Hoja



E1170900

Escuadra Graduable Interior
S-RT



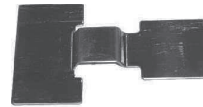
E1180200

Escuadra Graduable
Exterior S-RT



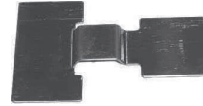
E630900

Escuadra alineamiento exterior Hoja



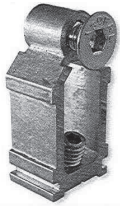
E1079500

Pieza Refuerzo unión T



E1149500

Pieza Refuerzo unión T-Hoja



E230200

Union travesaño puerta 35mm

E1190200

Union travesaño ventana 15mm

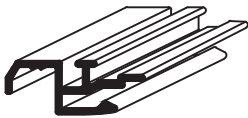


IGR505000

Grapa tapajuntas 327,328,329 y 334
* Opción perfil servido en barras consultar 7142 SA



TP1970xx Estrecha
Salida aguas



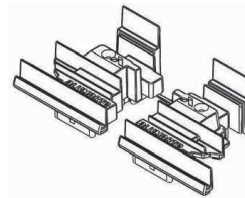
V1930000

Grapa Aluminio ancha



V044600

Grapa junquillos series abisagradas



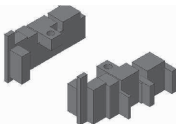
TP469300

Juego tapón inversor



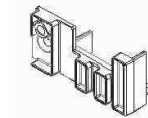
TP5610800

Juego Tapón Bajo Puerta Poliamida Tubular



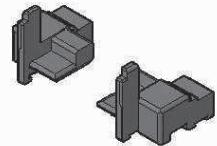
TP360000

Juego Tapón Bajo Puerta



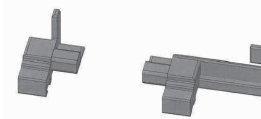
TP477000

Juego topes perfil 24158



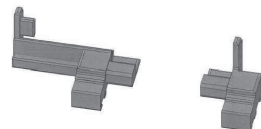
TP5110800

Tapón lateral izda/dcha Perfil 24143



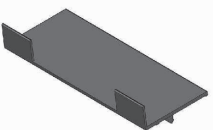
TP5210800

Juego tapón lateral hoja pasiva izda. perfil 24143



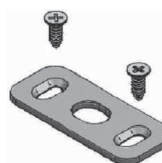
TP5310800

Juego tapón lateral hoja pasiva dcha. perfil 24143



V3198100

Calzo para fijar



V227400

Cerradero base inox.



G447000

Goma Central



G457000

Goma Batiente Marco



G587000

Goma Central
Pol. 24 Tubular



G237000

Goma acristalar perfil
acustica E3



G487000

Goma Interior Hoja



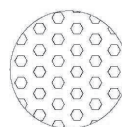
G417000 E4
G407000 E6
G397000 E8

Goma cuña para acristalar
precortadas (3 tamaños)



G091700

Goma acristalar
perfil E4



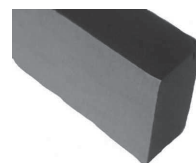
G298200

Redondo polietileno 15mm
para inversor hoja



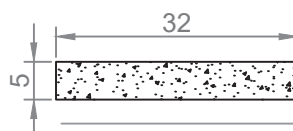
G227500

Goma acristalar perfil
doble acustica E3



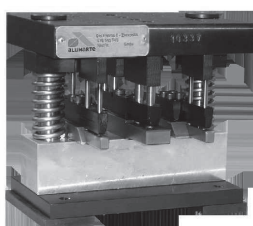
V1929800

Espuma Polioetileno 40x15
Aislante Cristal
12 tiras 10m.



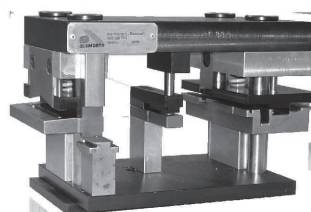
V26910700

Aislante Perimetral Marco



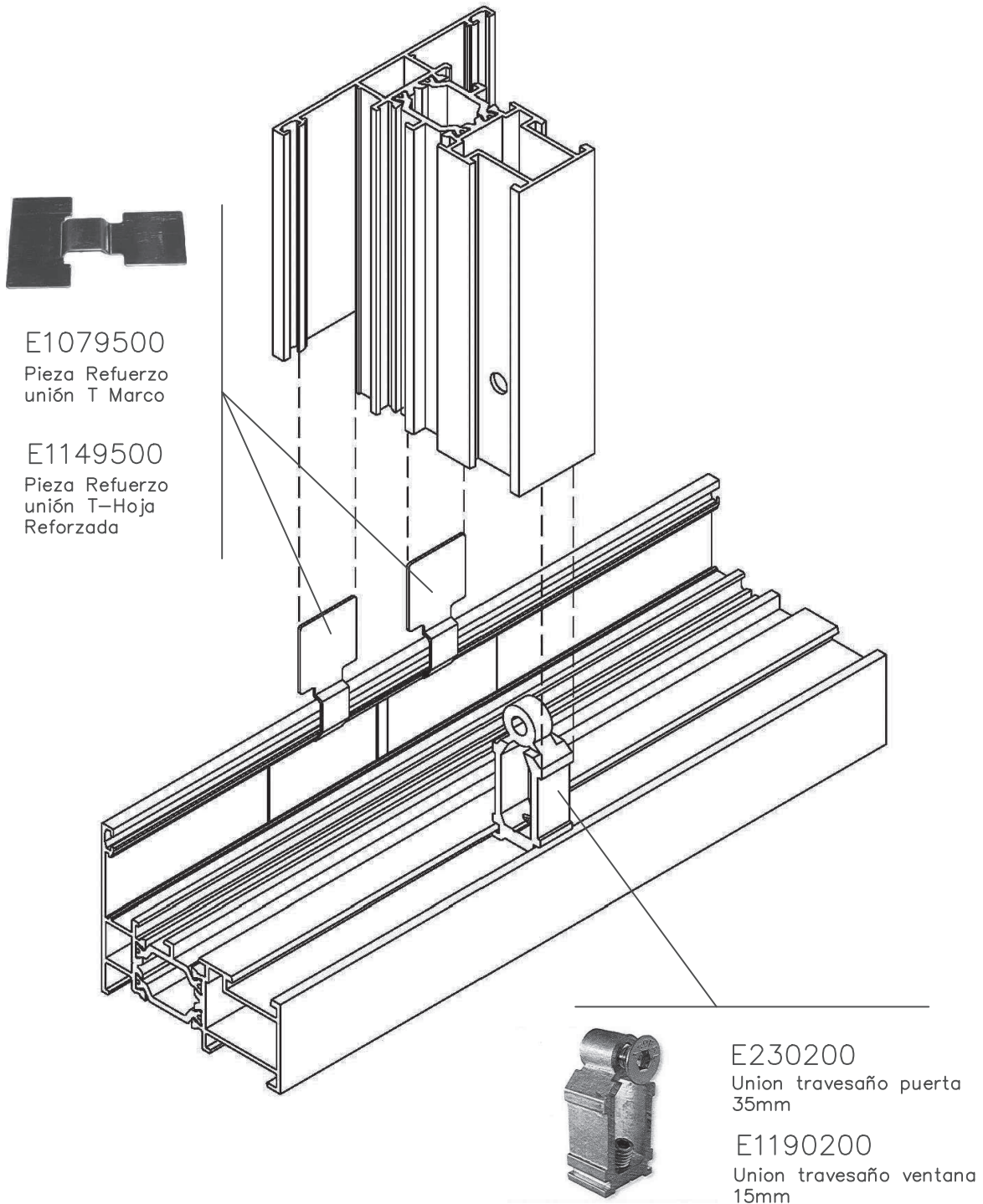
S-24/34-1

Troquel
serie abisagradas

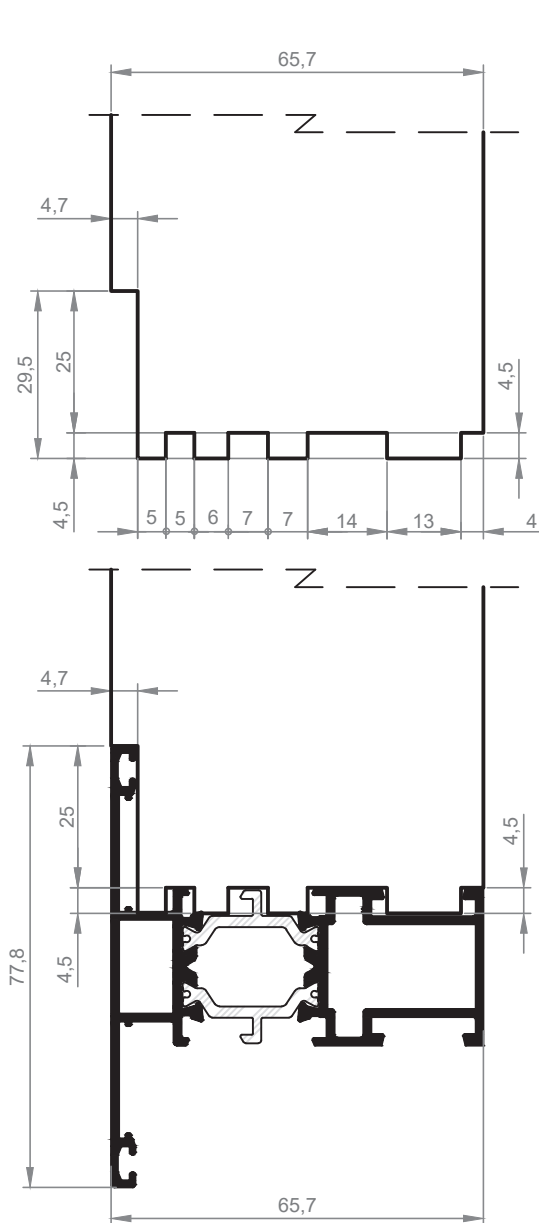


SA/AMT-26

Troquel
serie abisagradas

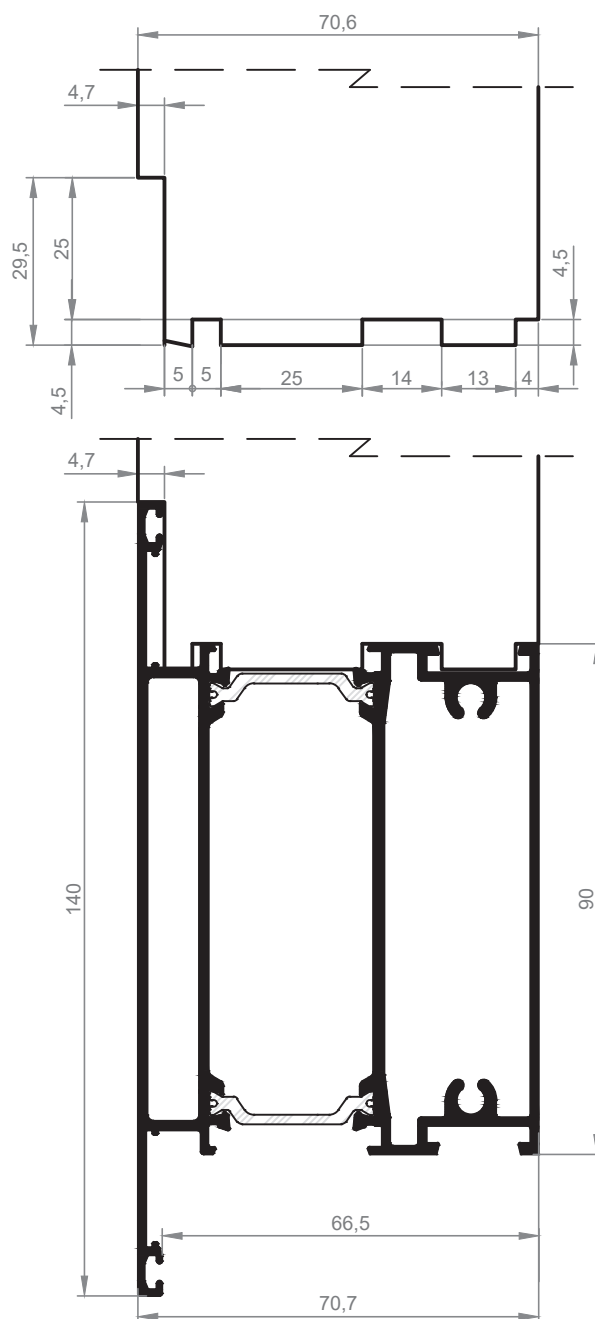
**DETALLE COLOCACION PIEZAS REFUERZO UNION "T"
E1079500**

MECANIZADO DE TRAVESAÑOS PARA MARCOS Y HOJA REFORZADA



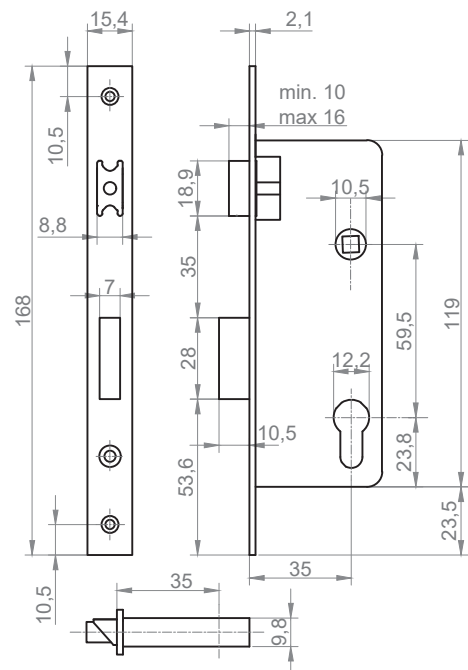
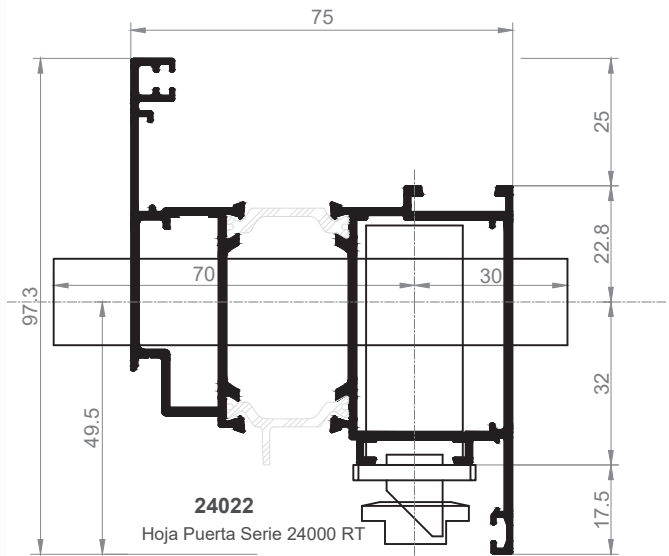
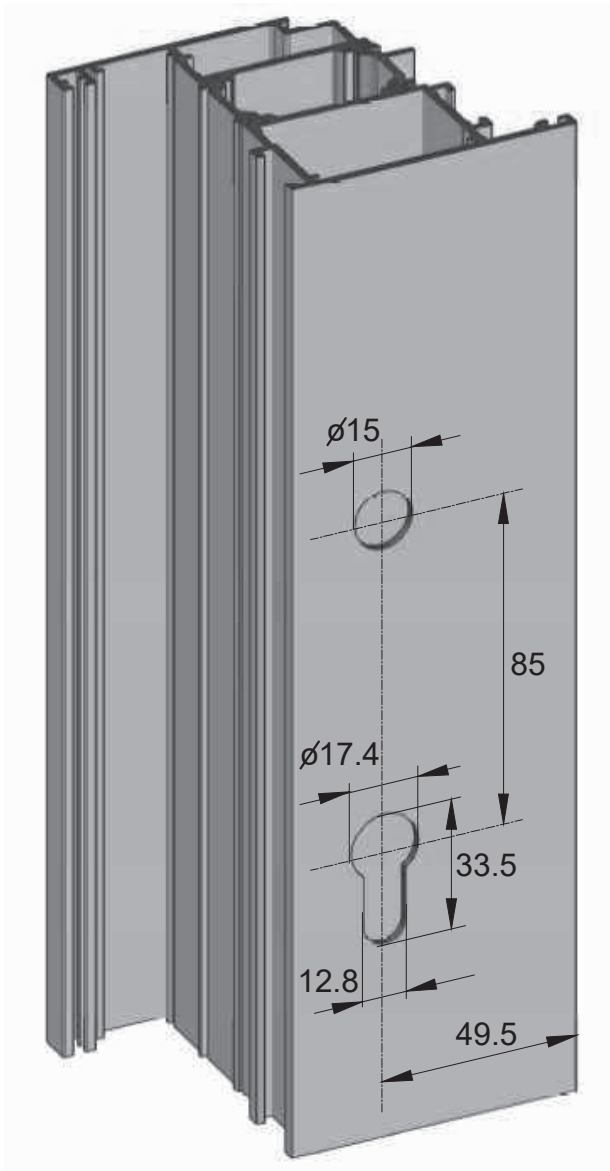
24003 Travesaño

Travesaño para marcos y hojas
24082, 24282, 24382, 24282T,
24422 y 24428



24042 Entrepaña Hojas

Entrepaña solamente para Hojas
24002, 24022, 24028, 24222, 24228,
24302, 24202 y 24202T



CERRADURA CE661900



EMBELLECEDOR V23170xx

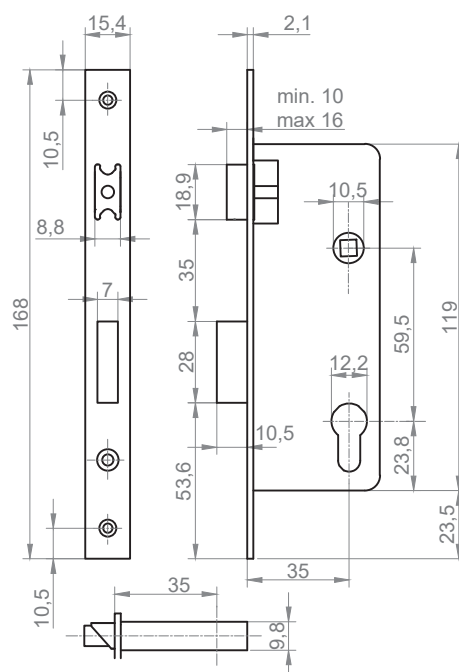
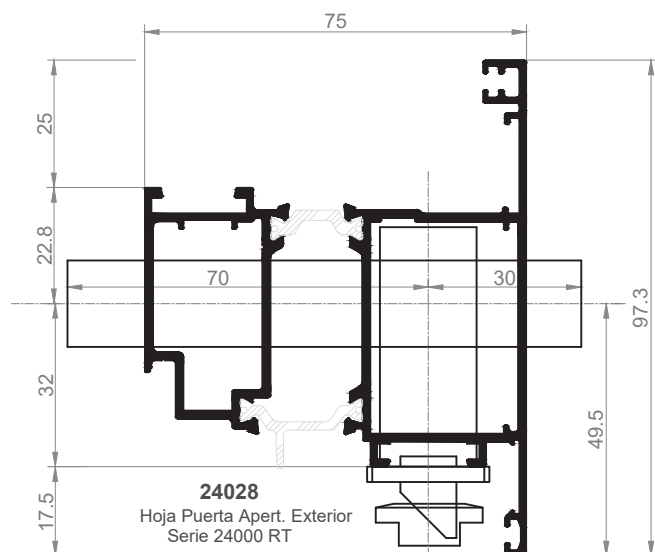
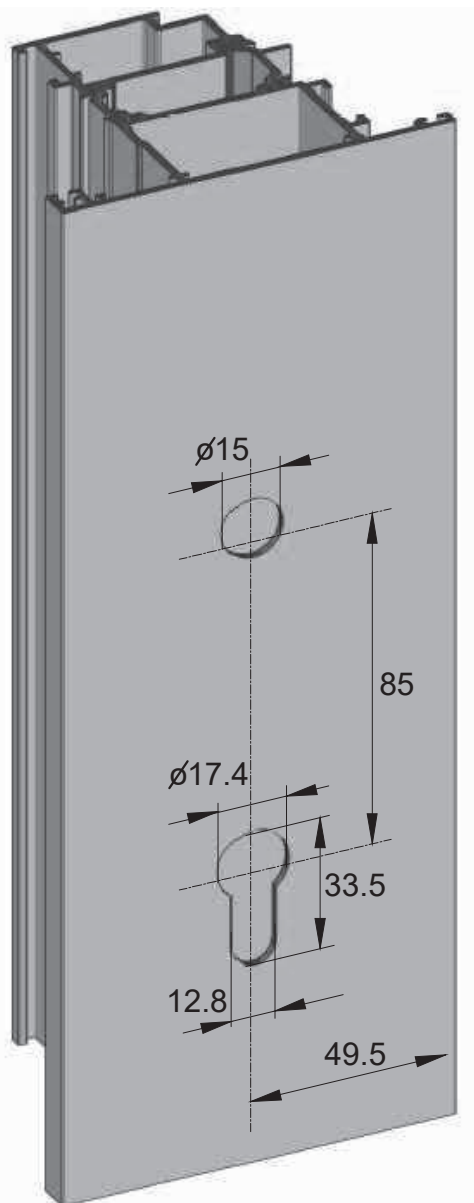
CERRADURA TRADICIONAL
1P PICAPORTE Y PALANCA

CERRADERO FIJO
RECOMENDADO:

CE681900

EJEMPLO MECANIZADO PERFIL 24022
TOMANDO LAS MEDIDAS DEL PLANO DEL
PERFIL

CILINDRO RECOMENDADO SEGUN NECESIDADES:
CE721900 EUROPERFIL 30/70 CE641900 SEGURIDAD 30/65 CE761900 MEDIO CIL. 70/10



CERRADURA CE661900



EMBELLECEDOR V23170xx

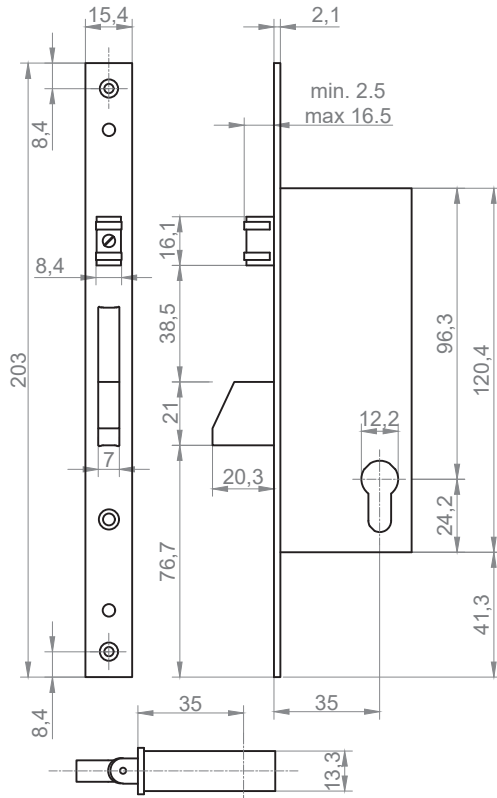
EJEMPLO MECANIZADO PERFIL 24028
TOMANDO LAS MEDIDAS DEL PLANO DEL
PERFIL

CERRADURA TRADICIONAL
1P PICAPORTE Y PALANCA

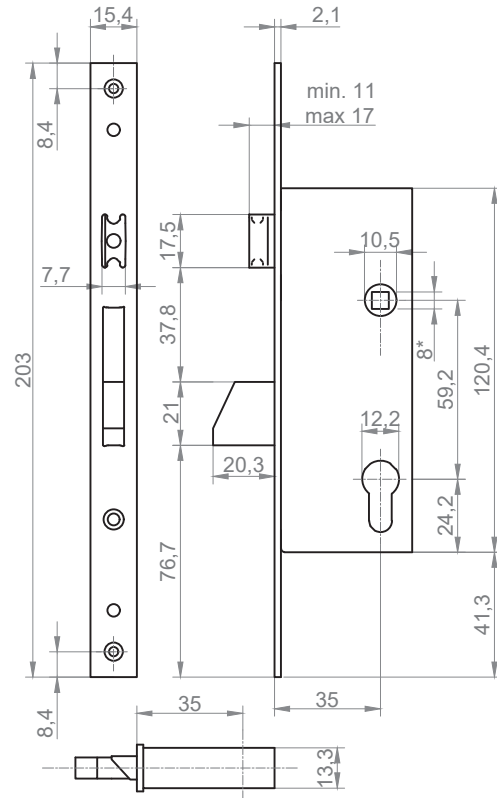
CERRADERO FIJO
RECOMENDADO:

CE681900

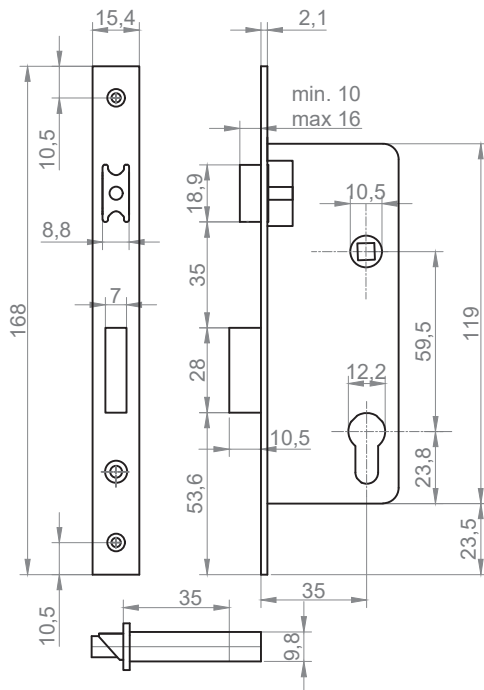
CILINDRO RECOMENDADO SEGUN NECESIDADES:
CE721900 EUROPERFIL 30/70 CE641900 SEGURIDAD 30/65 CE761900 MEDIO CIL. 70/10



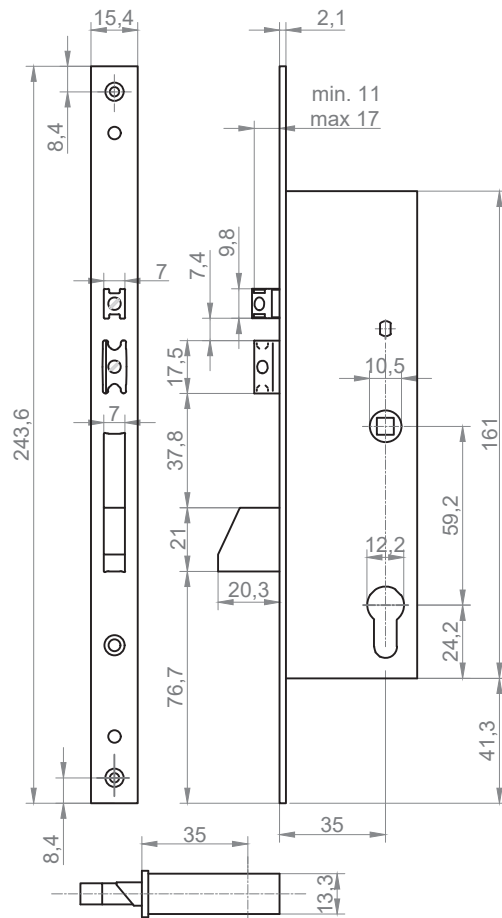
CERRADURA CE591900



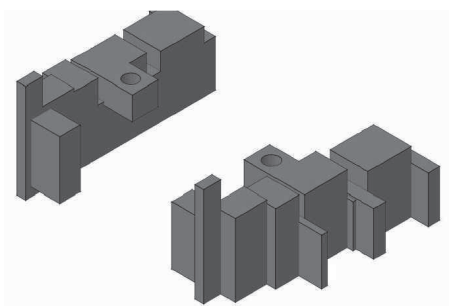
CERRADURA CE581900



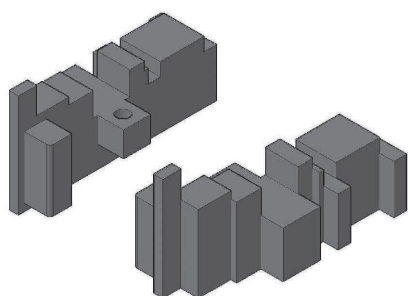
CERRADURA CE661900



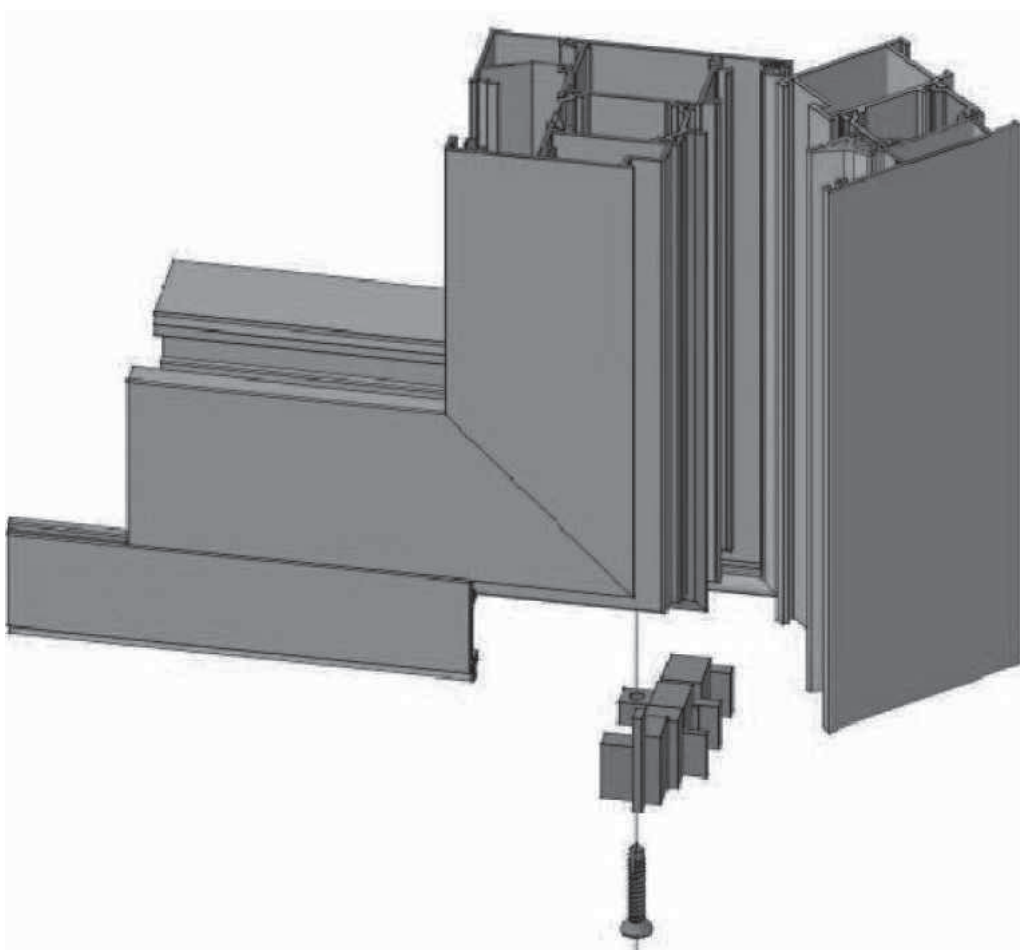
CERRADURA CE471900



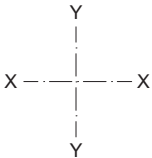
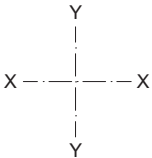
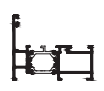


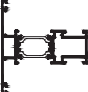
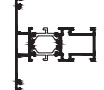

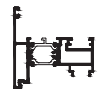
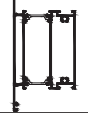
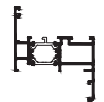
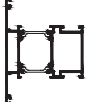

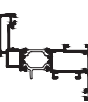

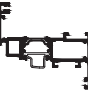
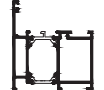
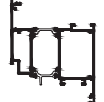
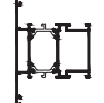
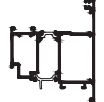
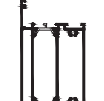
TP360000
Juego Tapón Bajo Puerta



TP5610800
Juego Tapón Bajo Puerta
Poliamida Tubular



MOMENTOS DE INERCIA

	Referencia	Momento de Inercia			Referencia	Momento de Inercia	
		$I_x(\text{cm}^4)$	$I_y(\text{cm}^4)$			$I_x(\text{cm}^4)$	$I_y(\text{cm}^4)$
	24001 24301	5.62	21.2		24032	114.77	54.97
	24002 24302	9.8	33.51		24033	10.52	29.8
	24003 24303	10.52	24.62		24041	97.5	61.76
	24004 24304	9.13	24.47		24042	114.77	66.24
	24005 24305	9.94	26.55		24043	26.87	39.72
	24009 24309	13.8	28.11		24082 24382	11.71	35.74
	24009G 24309G	13.8	28.11		24202 24202T	9.8	33.51
	24021	17.84	29.32				
	24022	33.82	50.68				
	24023	26.87	32.93				
	24028	33.89	46.86				
	24031	97.5	51.24				

CONSEJOS DE MANTENIMIENTO

1.- Limpieza con agua y jabón.

La limpieza deberá realizarse con jabón y agua, **nunca** con productos abrasivos. Se aplicará con un paño húmedo un poco de jabón neutro a todos los elementos, secando posteriormente con un paño seco.

En puertas y ventanas correderas es importante mantener limpios los railes y las guías para no tener problemas de rodadura.

En zonas próximas al mar, tanto el aluminio como los herrajes (cierre, bisagras, etc.) se tendrán limpiar mas a menudo.

2.- Importante mantener en perfecto estado los **herrajes**.

Se aplicará aceite o vaselina para su correcto funcionamiento.

3.- Controlar los **elementos practicables**, para comprobar que no se ha desplazado ningún elemento de su lugar.

Importante revisar el buen funcionamiento de las **manillas**.

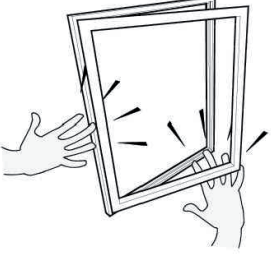

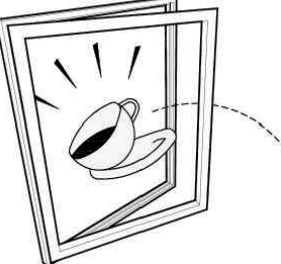

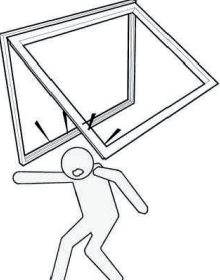
4.- En perfilería nueva o reposición de alguno de sus elementos, se deberán quitar las protecciones adhesivas para evitar posibles problemas por exposición directa al sol.

5.- Cuando se hagan obras, es recomendable proteger los elementos de aluminio para evitar posibles golpes o rayas que se pudieran producir.

6.- No utilizar:

- Útiles o herramientas que tengan filo.
- Lanas de acero o esponjas abrasivas.
- Líquidos o limpiadores para baños o disoluciones para lacas, ya que pueden ocasionar daños permanentes.

CONSEJOS DE SEGURIDAD

	<p align="center">Peligro de Atrapamiento</p> <p>Riesgo de atrapamiento entre marco y hoja al manipular las ventanas.</p>
	<p align="center">Peligro de Caída</p> <p>Peligro de caída si las hojas de las ventanas están abiertas. Especial vigilancia con los menores.</p>
	<p align="center">Peligro de Caída de Objetos</p> <p>Las ventanas abiertas pueden tener el peligro de la caída de objetos y lesiones, especialmente durante las operaciones de mantenimiento y limpieza.</p>
	<p align="center">Peligro de Golpes</p> <p>Riesgo de golpes con la hoja cuando esta se deja abierta. Desplazarse por debajo de ventanas abiertas puede ocasionar golpes con las hojas, especialmente los menores.</p>
	<p align="center">Peligro de Cierre Accidental</p> <p>Las ventanas batientes horizontales, pueden cerrarse repentinamente debido a golpes de viento, etc. pudiendo golpear al usuario.</p>