

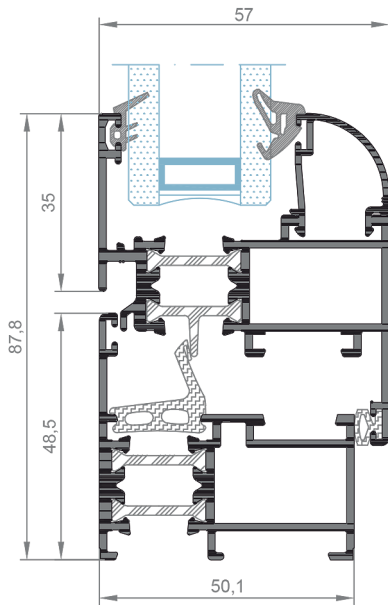
SERIE 5050 RT

Nuestra Serie 5050 RT es una serie de última generación con líneas más rectas, esbeltas y estilizadas.

Resultados térmicos y acústicos extraordinarios gracias a la Rotura de Puente Térmico y nuestra tecnología Aluro para ensamblar el perfil de aluminio. Posibilidad de colocar ángulos de reenvío en la hoja pasiva para cierre perimetral.



Alumarte



SECCIONES

Marco: 50 mm
Hoja: 67 mm / 65 mm

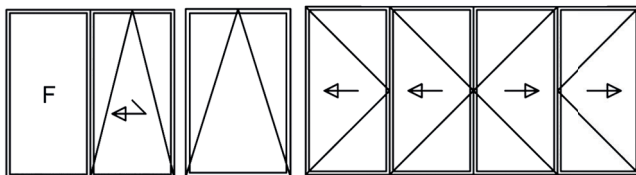
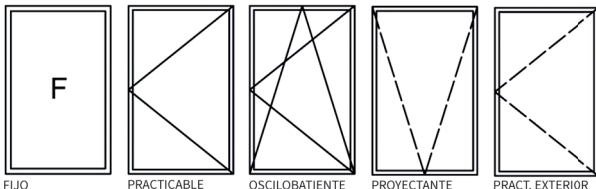
ESPESOR PERFLERÍA

Ventana: 1,5 mm
Puerta: 1,7 mm

LONGITUD VARILLA POLIAMIDA

18,6 mm

POSIBILIDADES DE APERTURA



DIMENSIONES Y PESOS MÁXIMOS

TIPO APERTURA	L Max. (mm)	H Max. (mm)	Peso Max. (kg)
OSCILOBATIENTE INT. 1H/2H	1300	2300	120
PRACTICABLE INT. 1H/2H	1100	2300	60/75 (2/3 Bisagras Carina) 90 (2/3 Bisagras Hércules)

EFICIENCIA ENERGÉTICA

U_w desde 1,6 (W/m²K)
Consultar tipología, dimensiones y vidrio.

ACRISTALAMIENTO

Máximo acristalamiento: 42 mm.
Máximo aislamiento acústico: Rw= 43 dBA

CATEGORÍAS ALCANZADAS EN BANCOS DE ENSAYO

Permeabilidad al aire
(UNE-EN 1026:2000): Clase 4

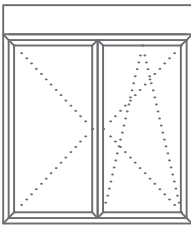
Estanqueidad al agua
(UNE-EN 1027:2000): Clase 9A

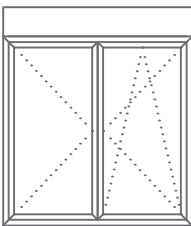
Resistencia al viento
(UNE-EN 12211:2000): Clase C5

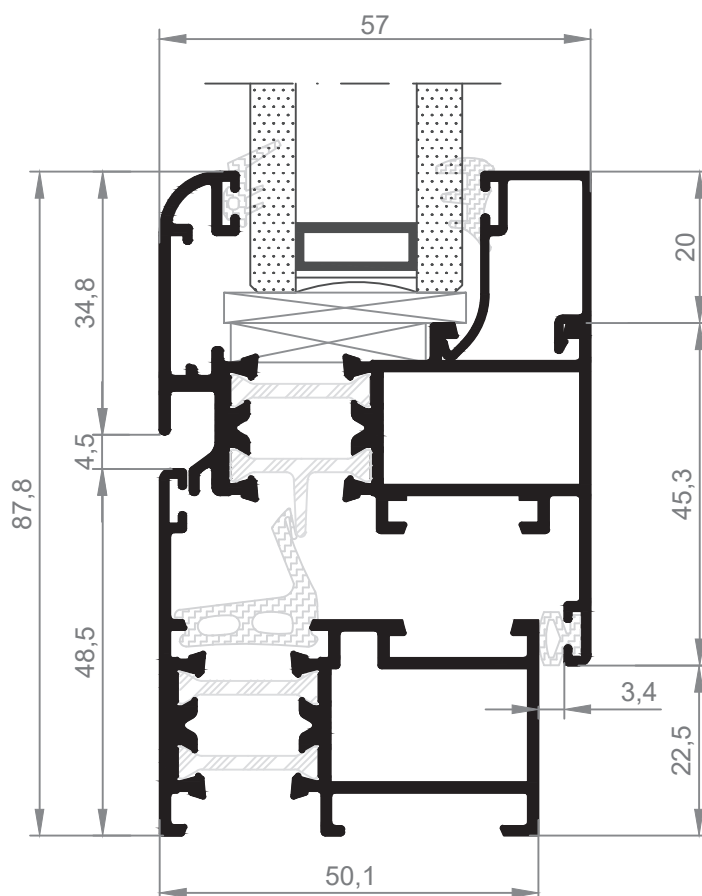
ACABADOS

Lacado colores (Ral, moteados, rugosos, metalizados..)
Lacado imitación madera
Anodizado
Bicolores

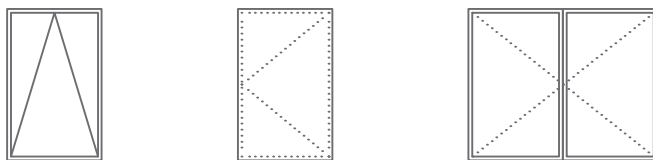
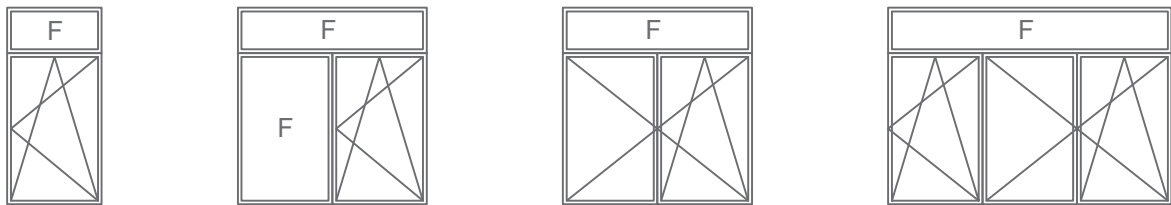
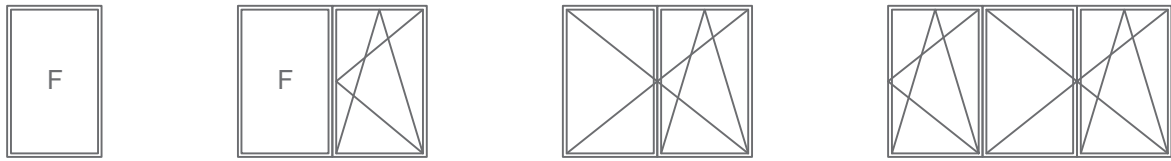


VENTANA ABISAGRADA SERIE 5050 RT	TIPO DE ENSAYO	RESULTADO		
		VENTANA + CAJÓN	VENTANA	CAJÓN
 1230 x 1635	Permeabilidad al Aire	3		3
	Estanqueidad al Agua	6A		E1200
	Resistencia a la carga de Viento	C4		3000 Pa
	Prestaciones Acústicas		31 (-1,-4)	24 (-2,-4)
	Transmitancia Térmica		$U_f=3.1 \text{ W/m}^2\text{K}$	2.5
	Soporte de carga	APTO	APTO	---

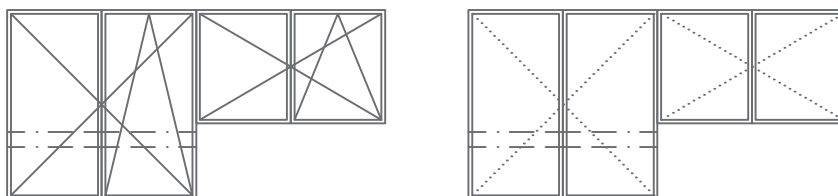
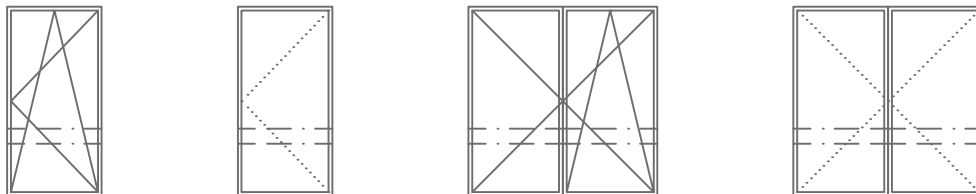
BALCONERA ABISAGRADA SERIE 5050 RT	TIPO DE ENSAYO	RESULTADO		
		VENTANA + CAJÓN	VENTANA	CAJÓN
 1800 x 2385	Permeabilidad al Aire	4		3
	Estanqueidad al Agua	9A		E900
	Resistencia a la carga de Viento	C1		3000 Pa
	Prestaciones Acústicas		29 (-1,-4)	29 (-2,-6)
	Transmitancia Térmica		$U_f=3.1 \text{ W/m}^2\text{K}$	2.2
	Soporte de carga	APTO	APTO	---



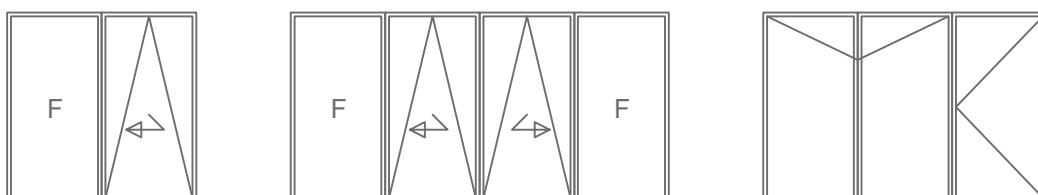
FIJOS - PRACTICABLES - OSCILOBATIENTES - ABATIBLES - APERTURA EXTERIOR

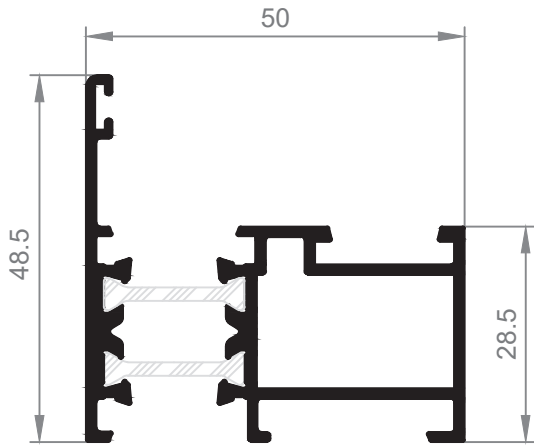


BALCONERAS - PUERTAS - BANDERAS - APERTURA EXTERIOR

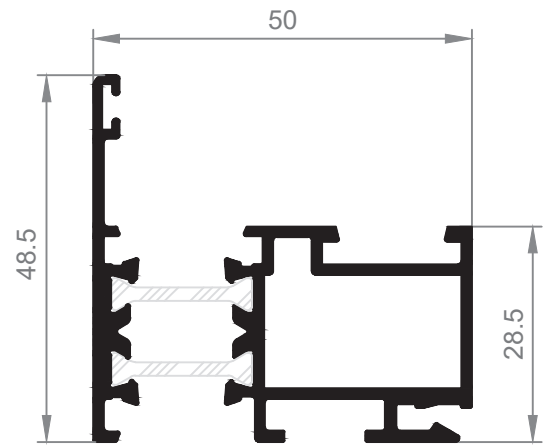


OTRAS APERTURAS - OSCILOPARALELAS - PLEGABLES

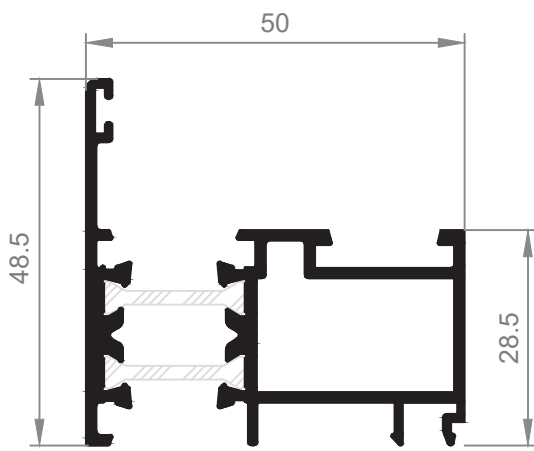




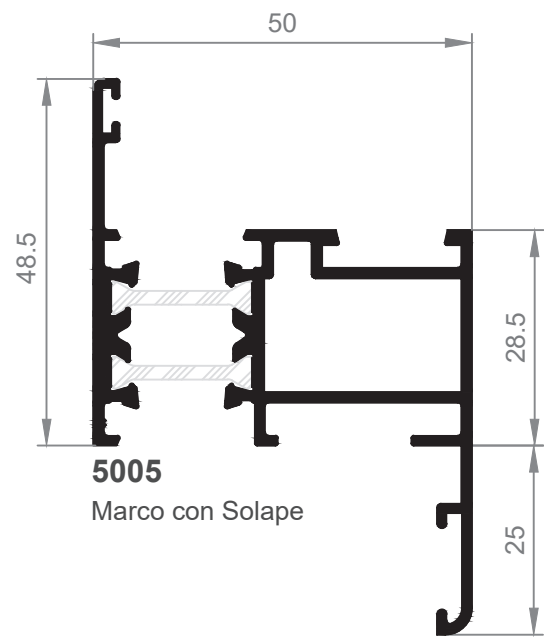
5001
Marco



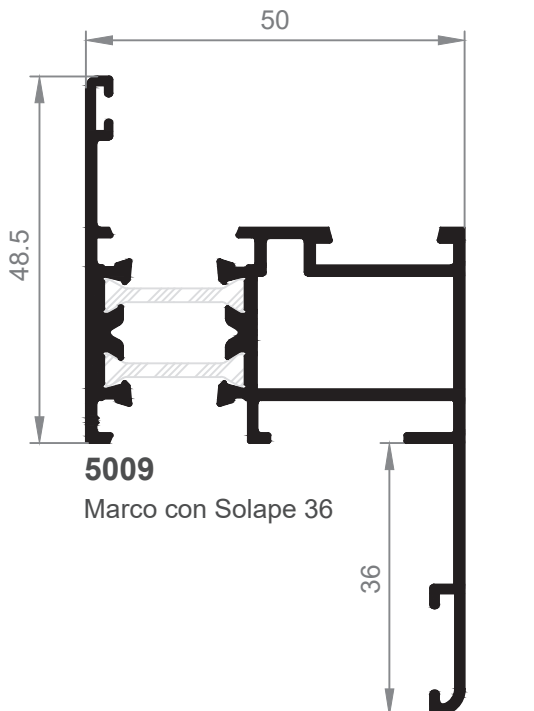
50101
Marco Clip Frontal Interior



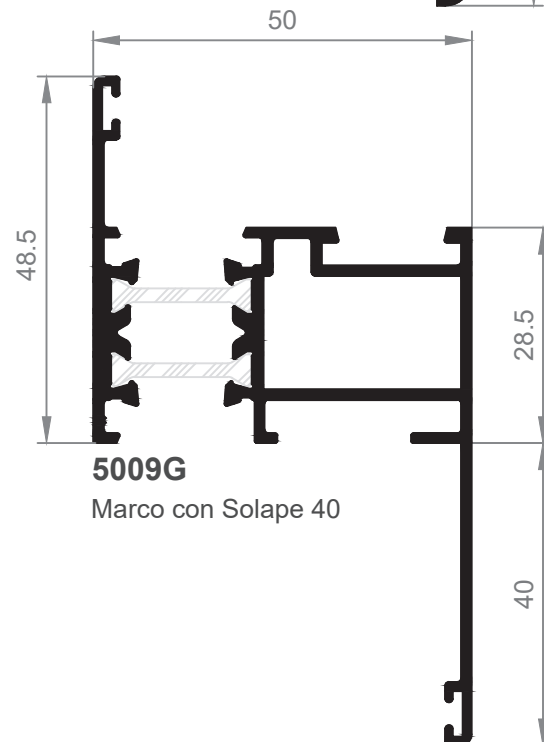
5011
Marco clip interior



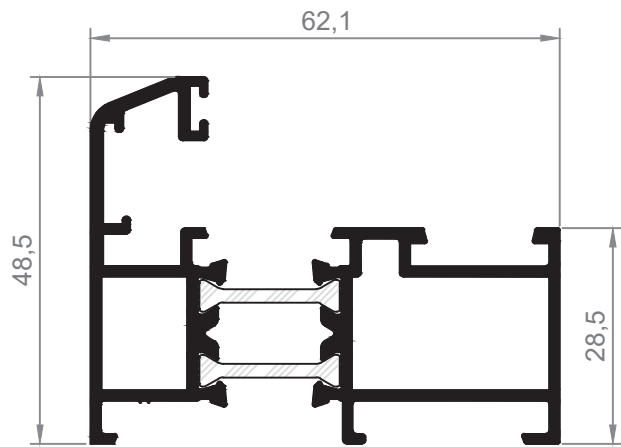
5005
Marco con Solape



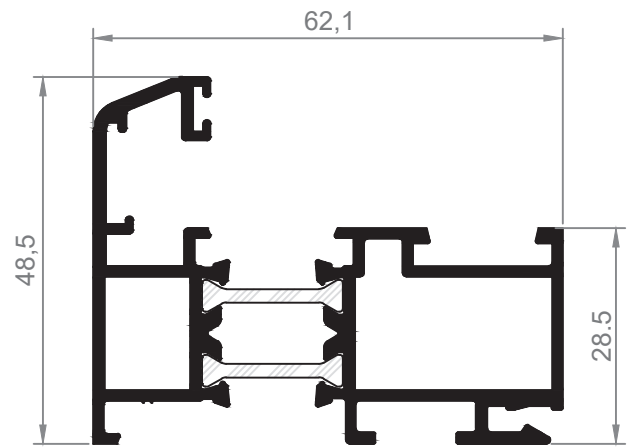
5009
Marco con Solape 36



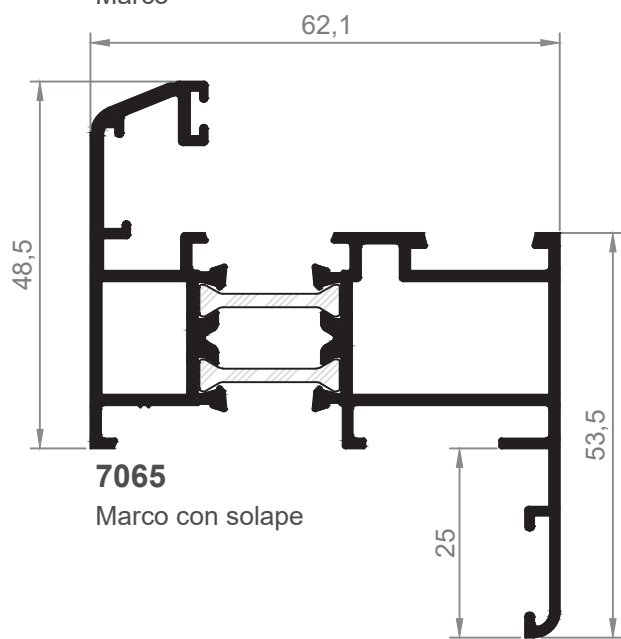
5009G
Marco con Solape 40



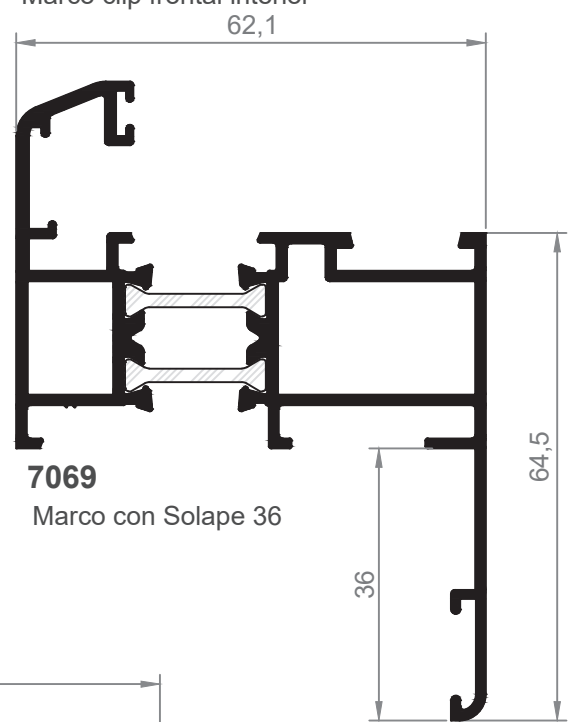
7061
Marco



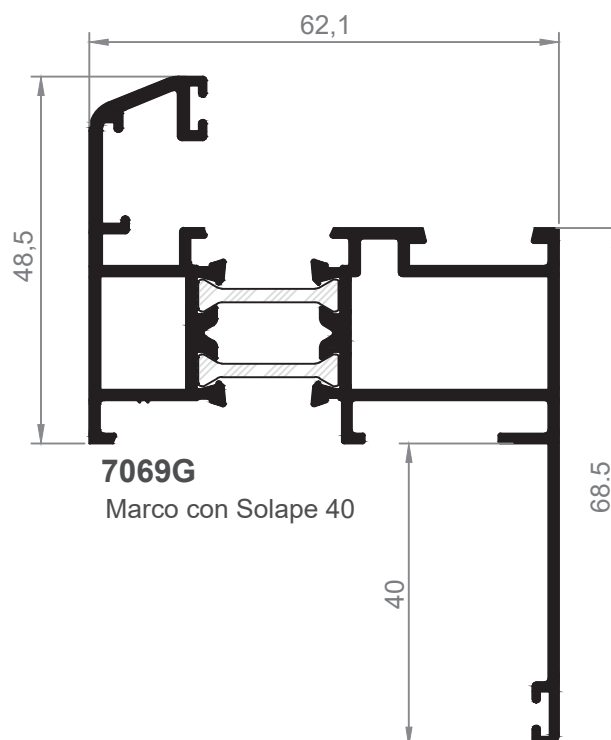
7161
Marco clip frontal interior



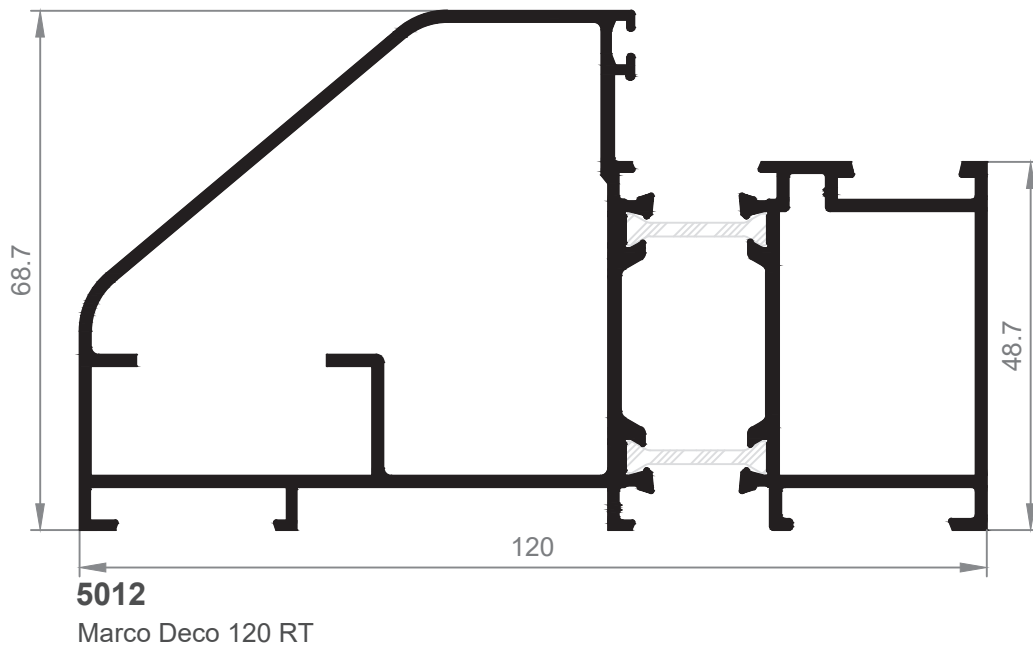
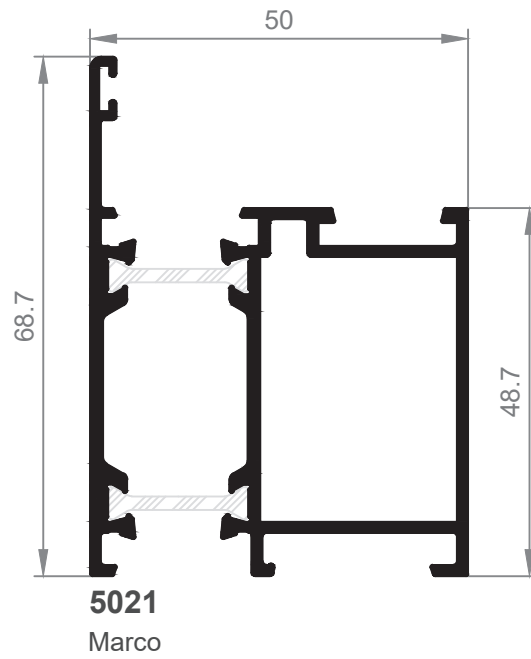
7065
Marco con solape

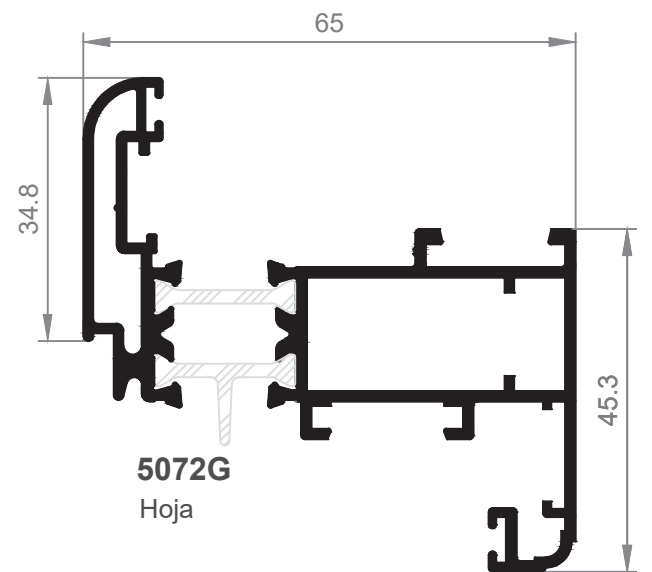
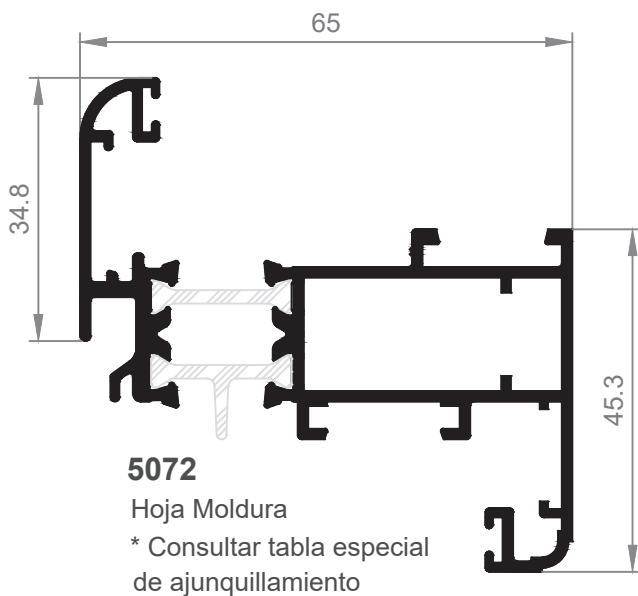
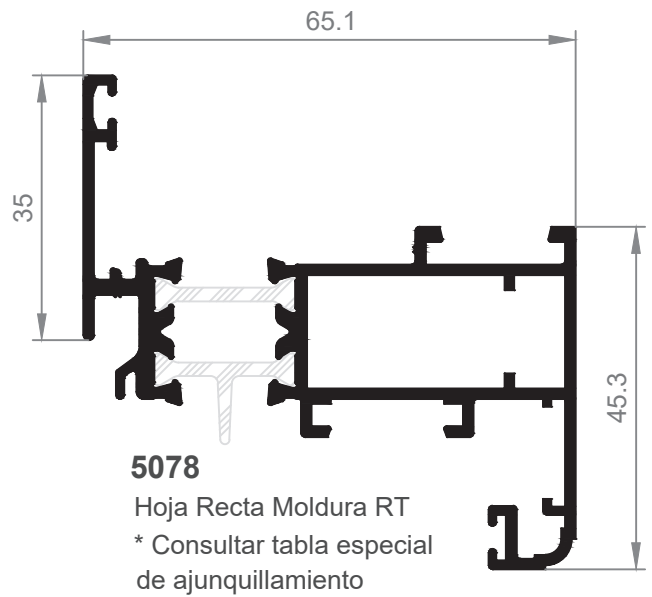
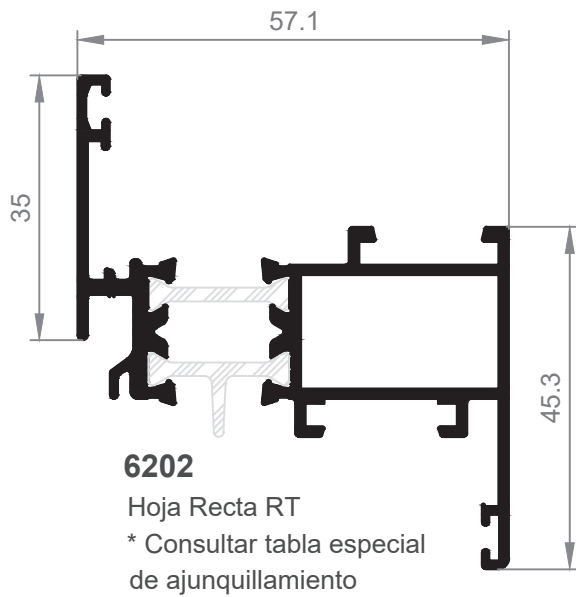
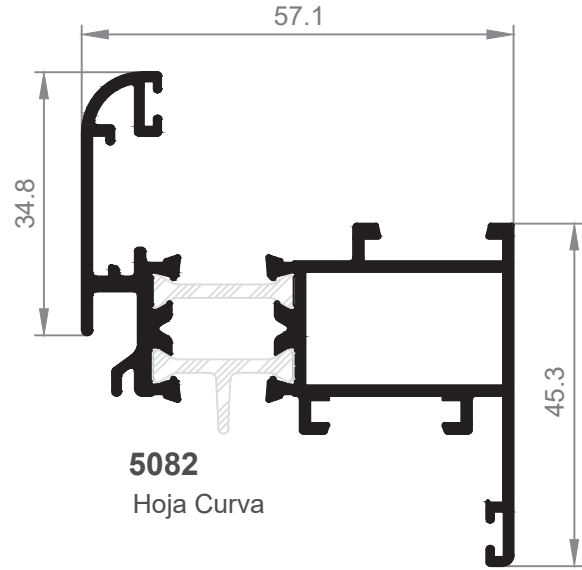
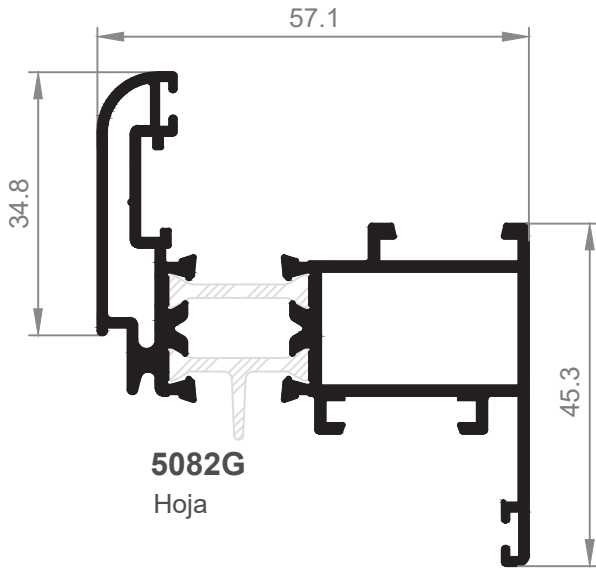


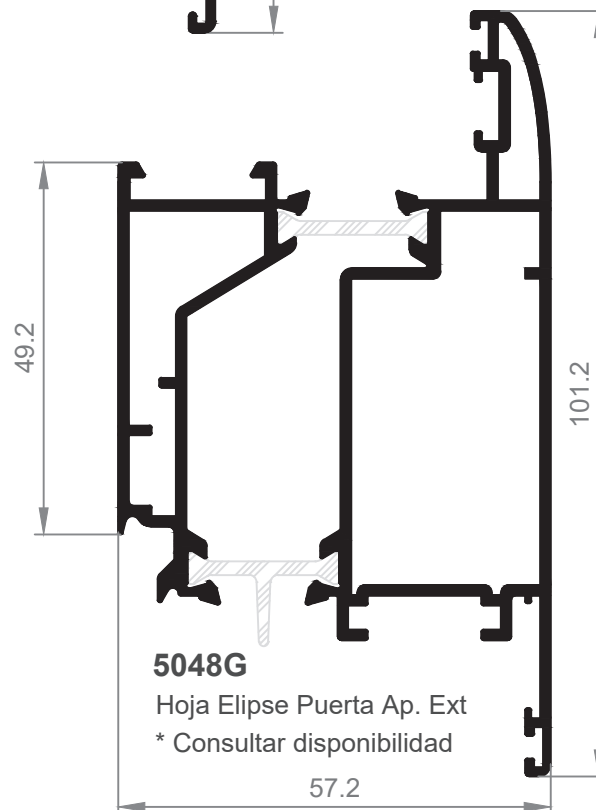
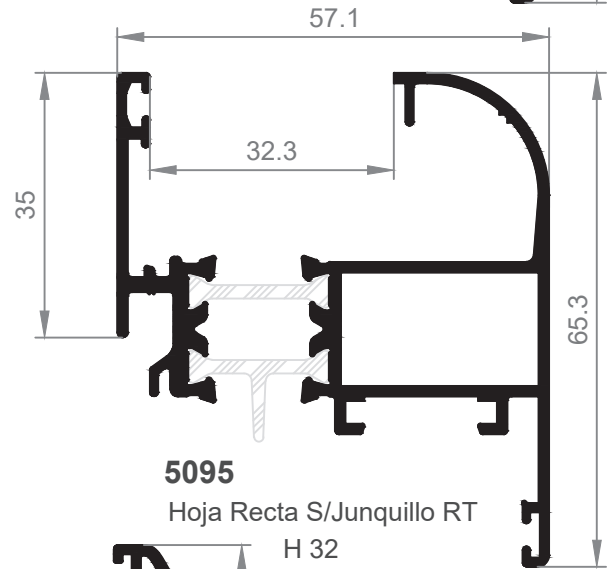
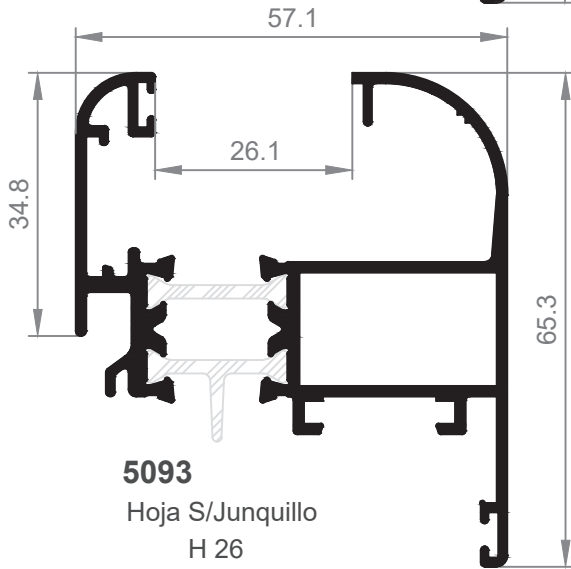
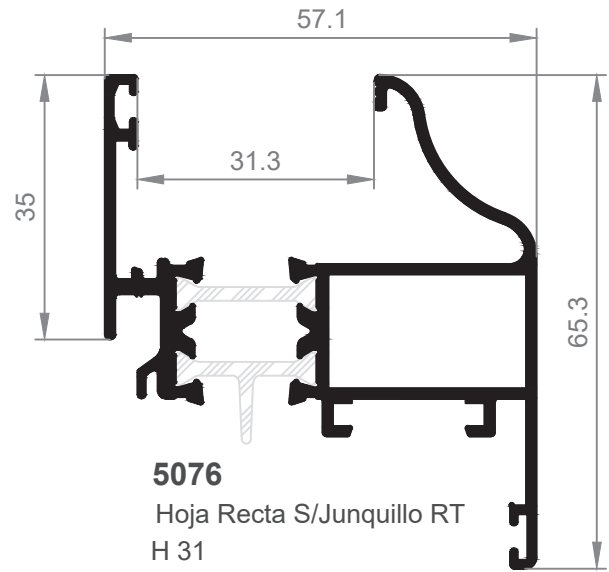
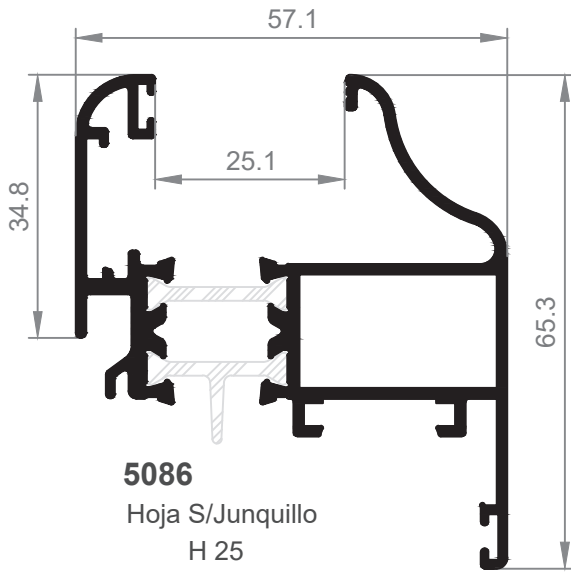
7069
Marco con Solape 36

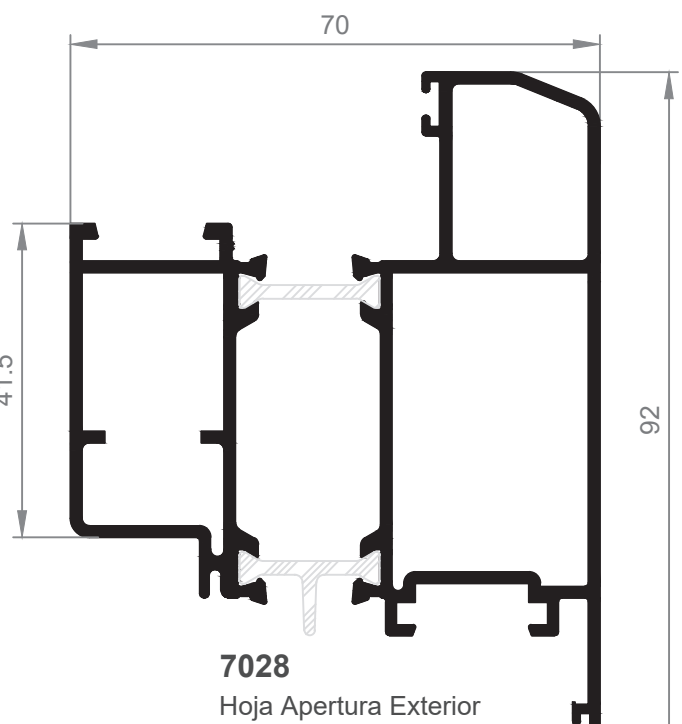
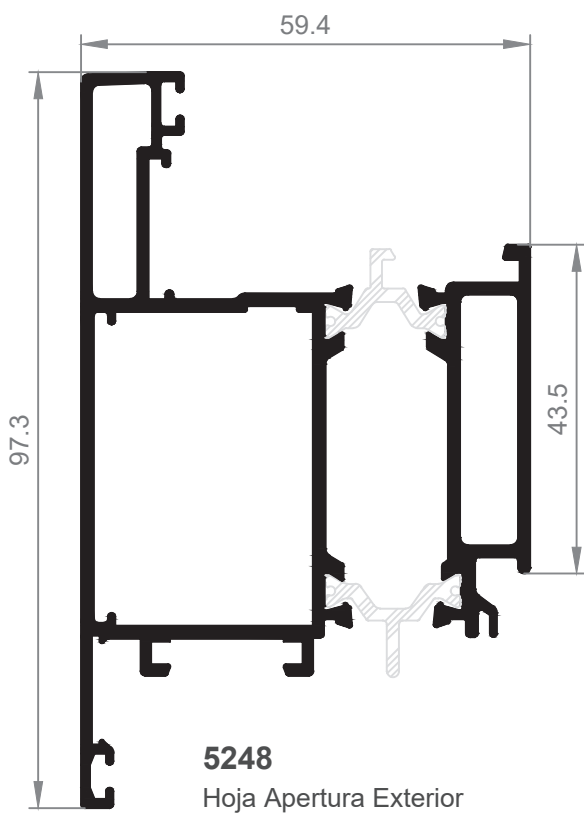
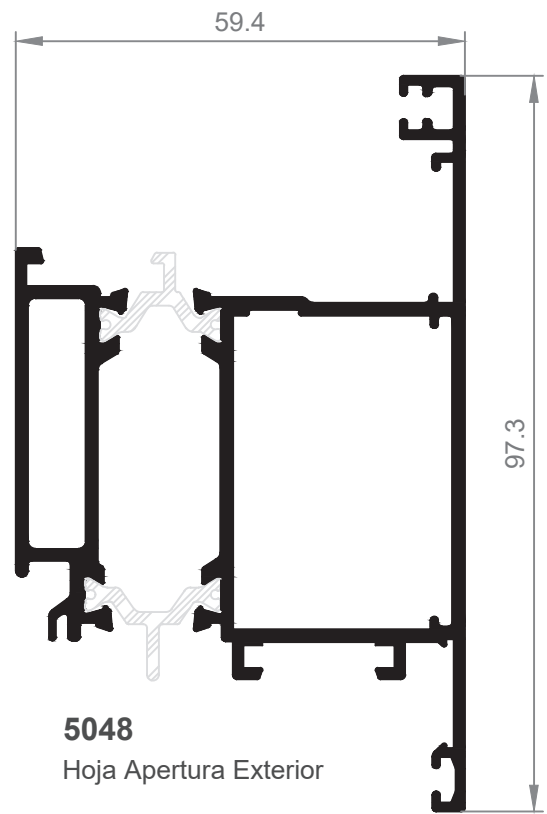
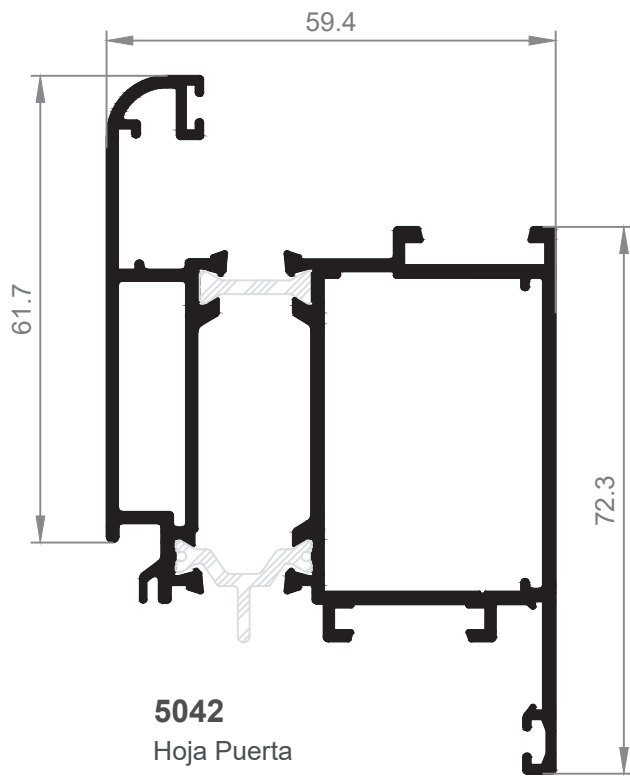


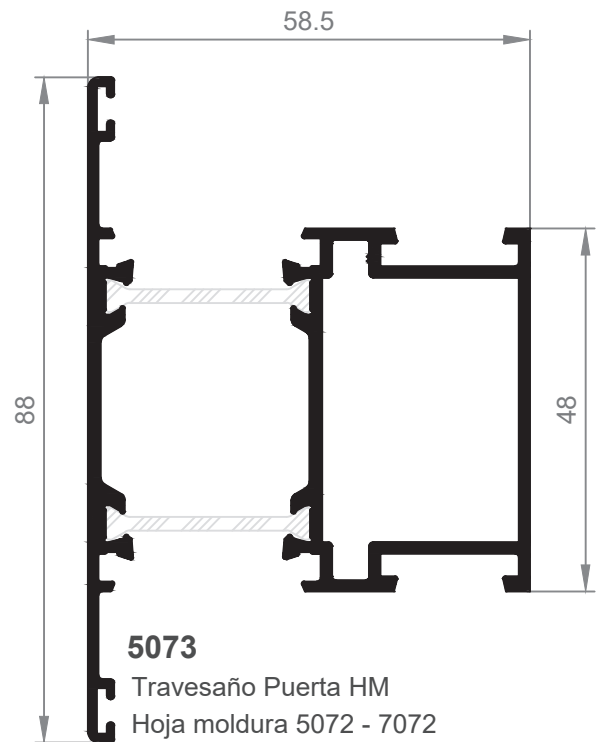
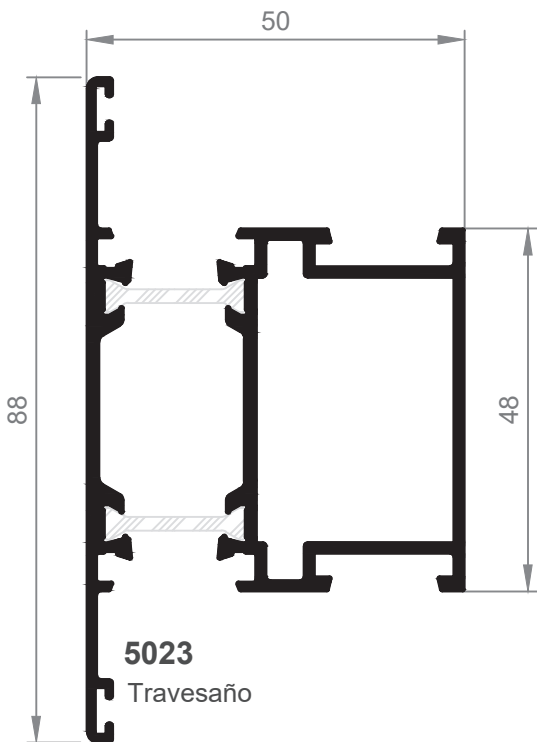
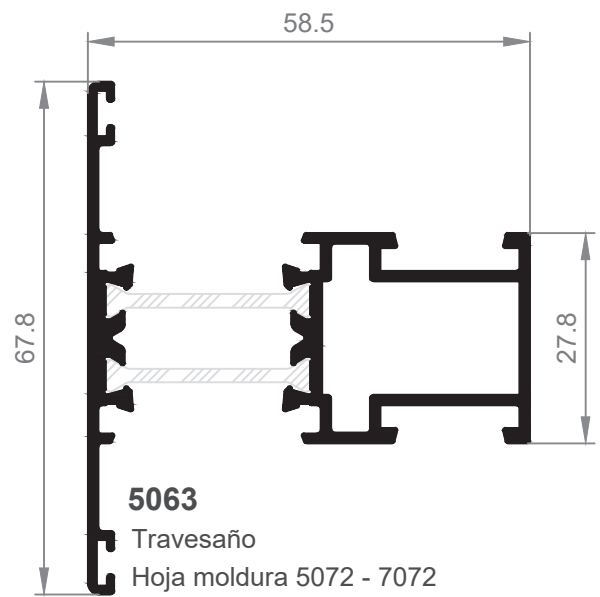
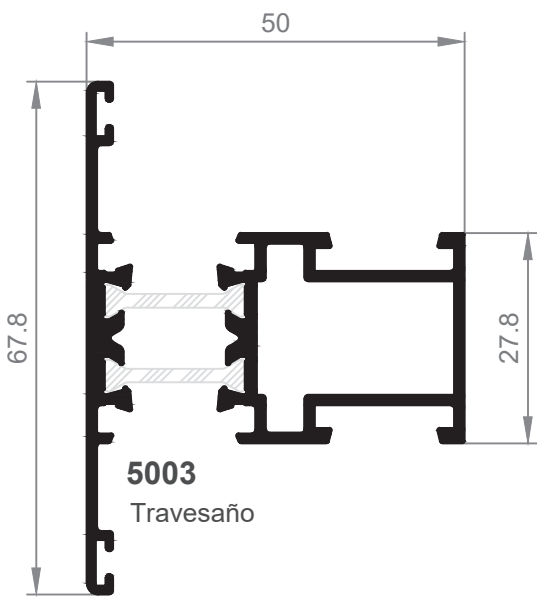
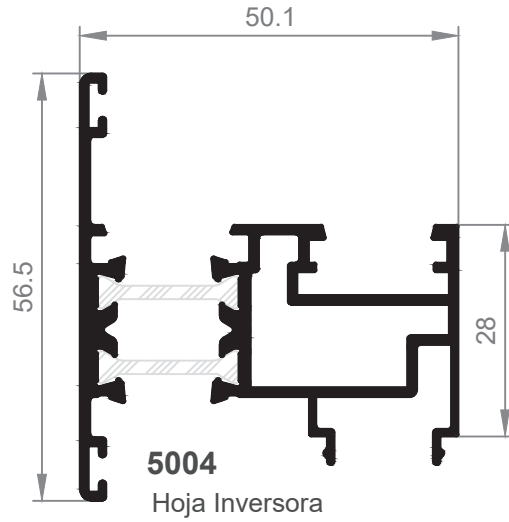
7069G
Marco con Solape 40

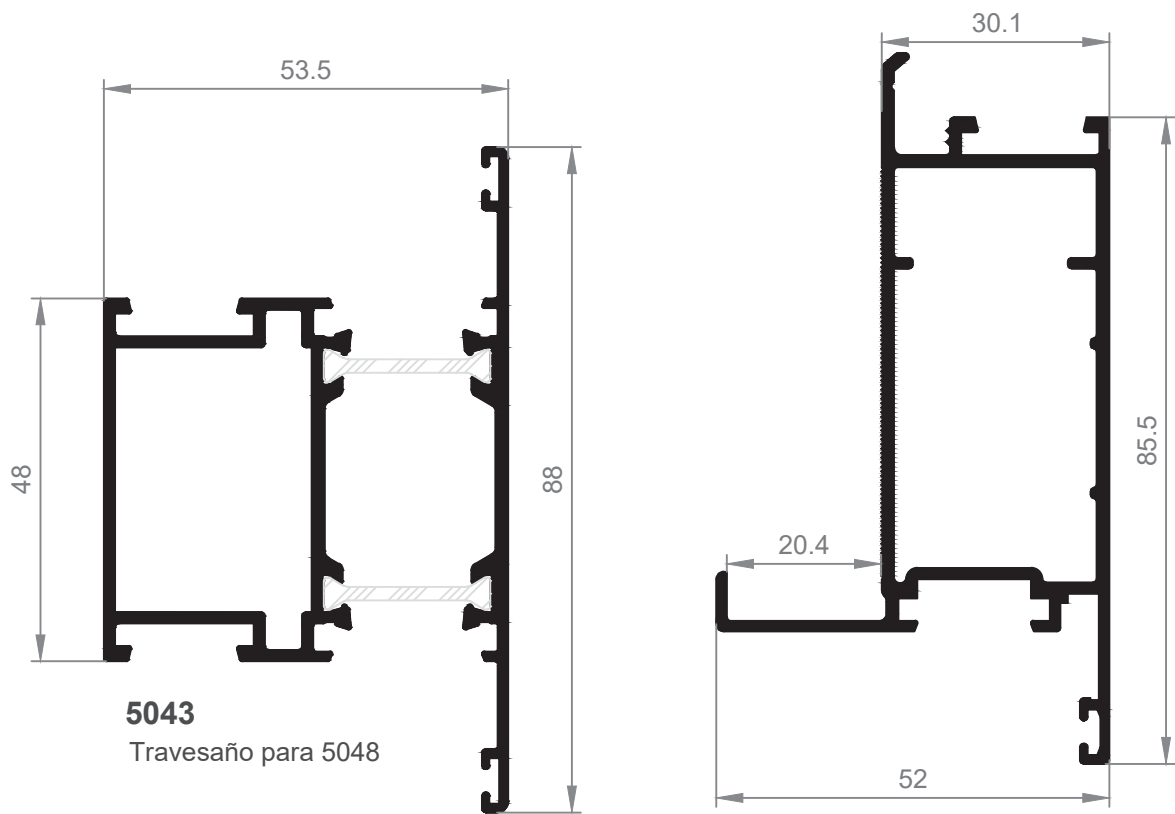






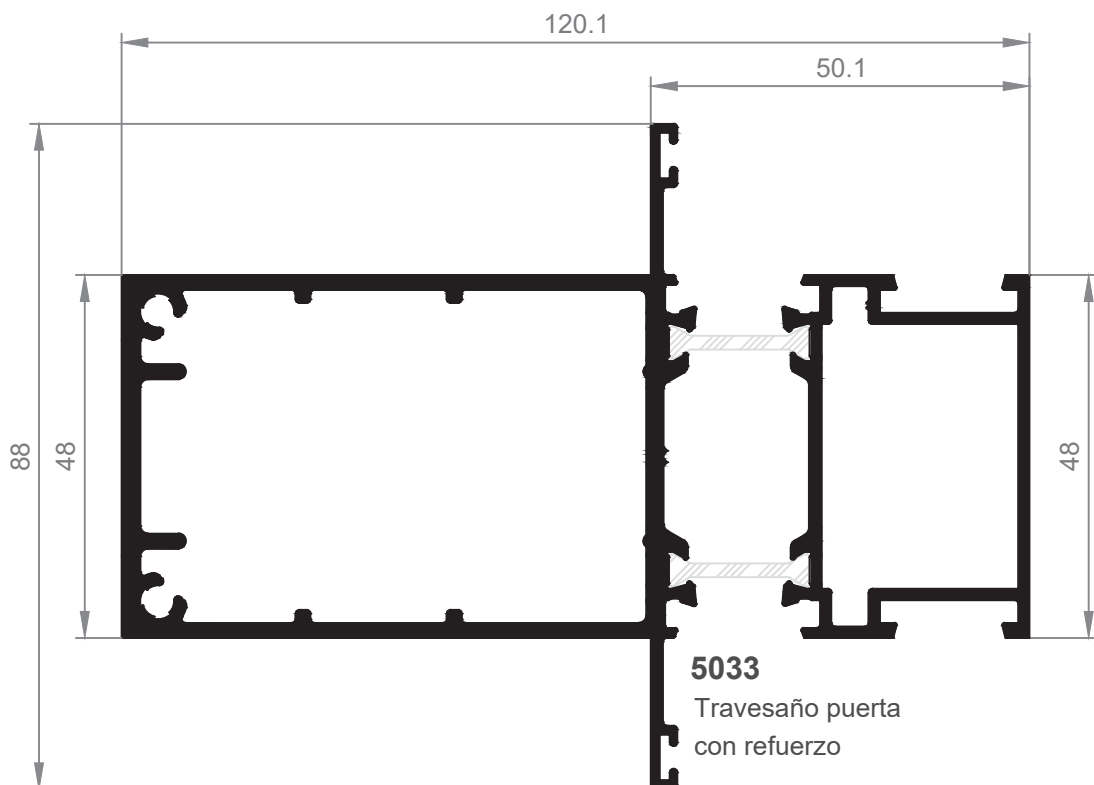




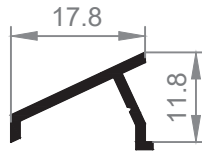


5043
Travesaño para 5048

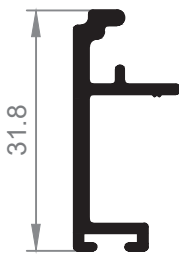
5028
Hoja Puerta Paneles



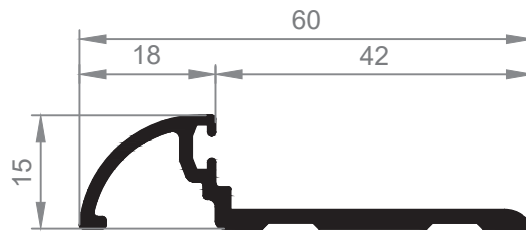
5033
Travesaño puerta
con refuerzo



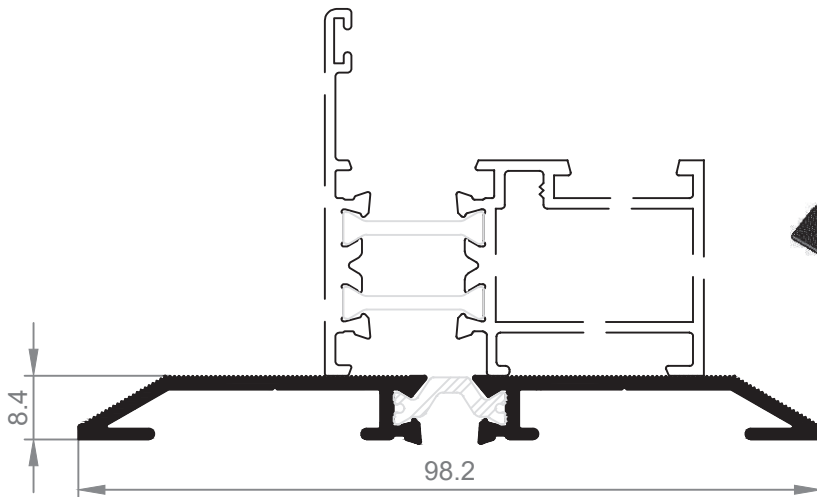
147
Goterón



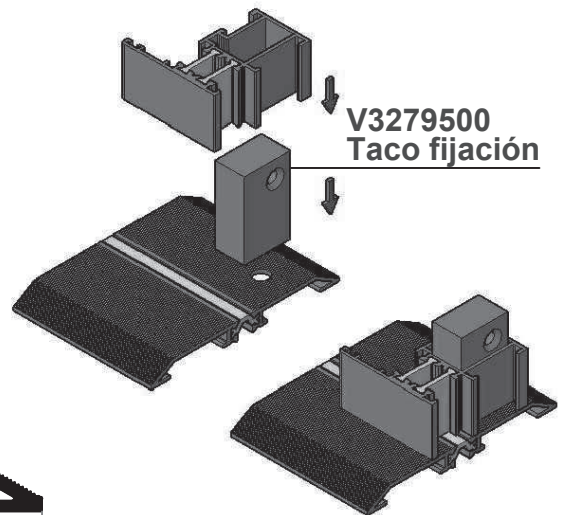
142
Terminal
Hoja Curva



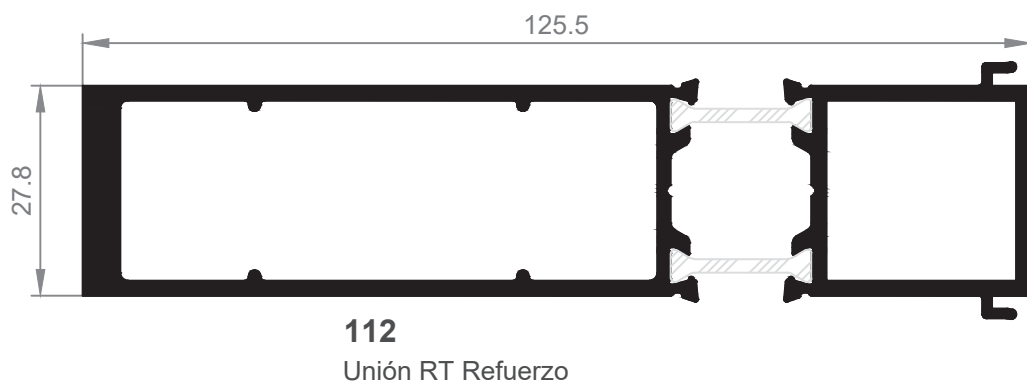
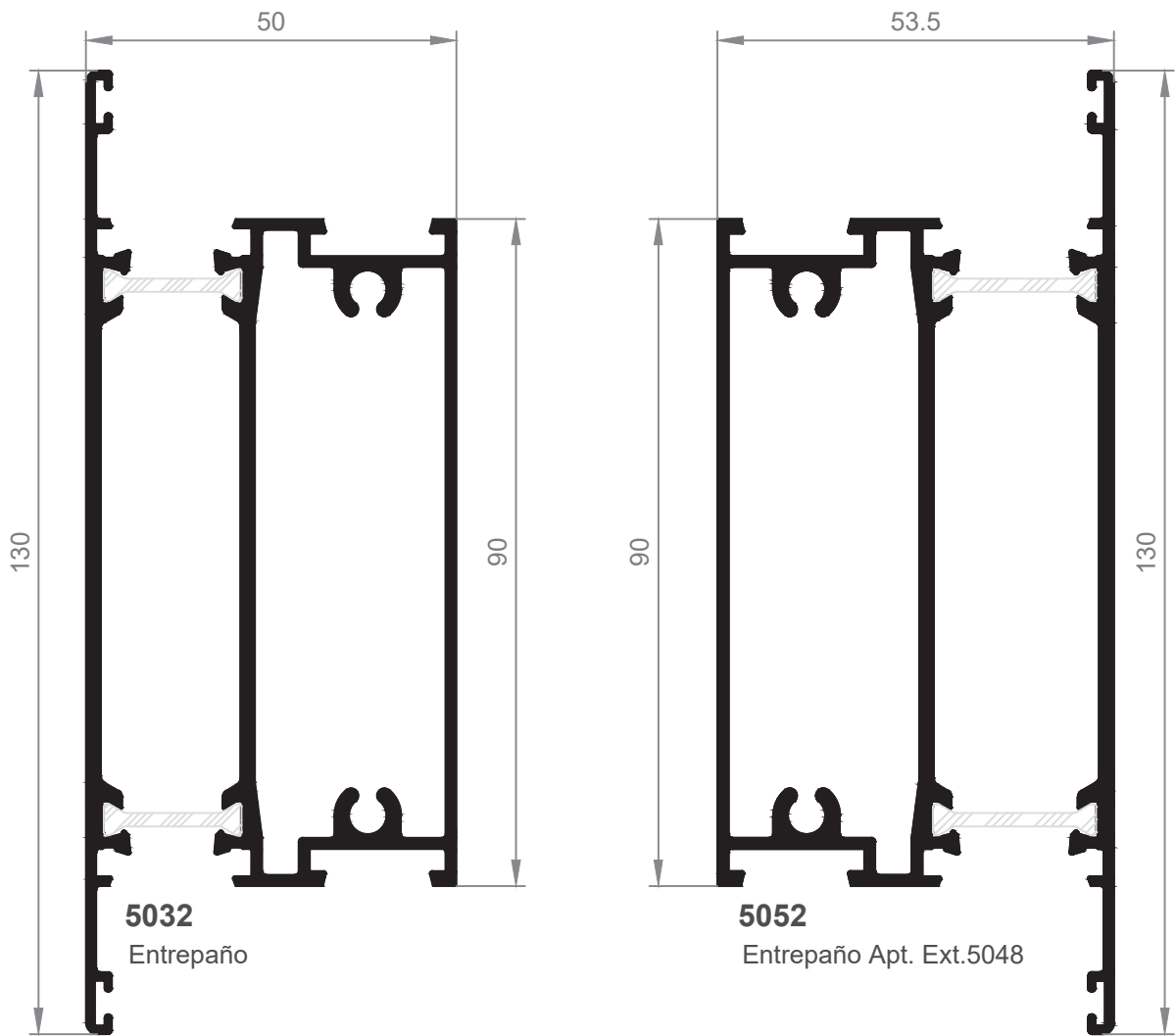
158
Perfil Suelo

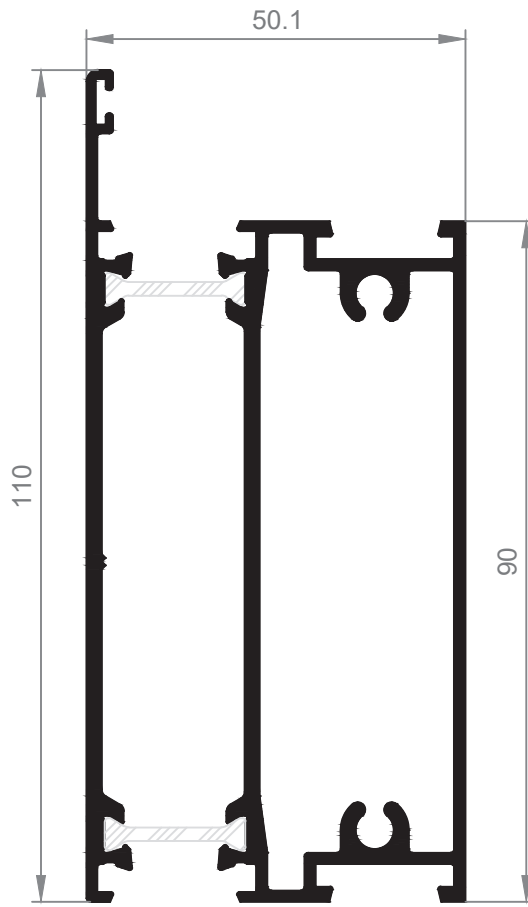


24159
Pisadera Rotura 8.4x98mm.

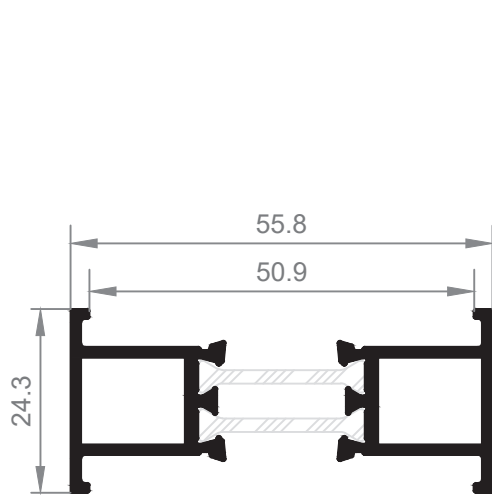


Montaje ref. 24159

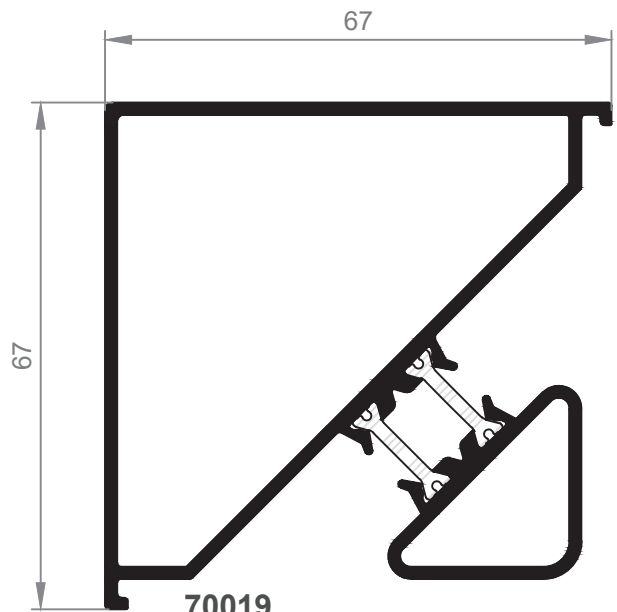




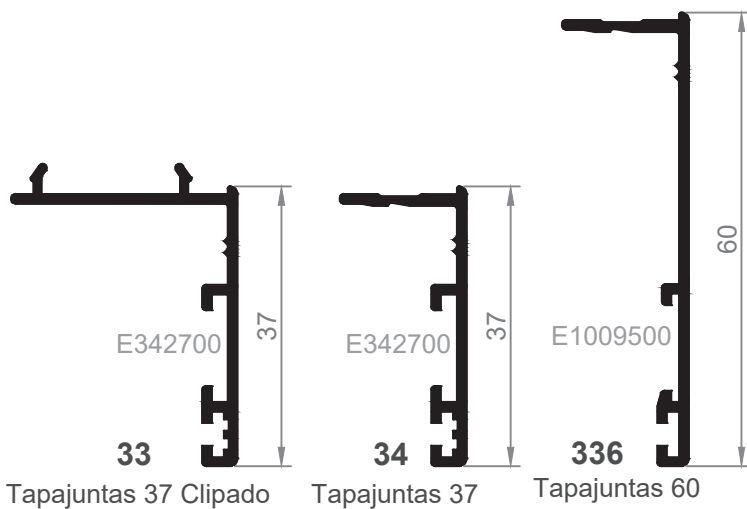
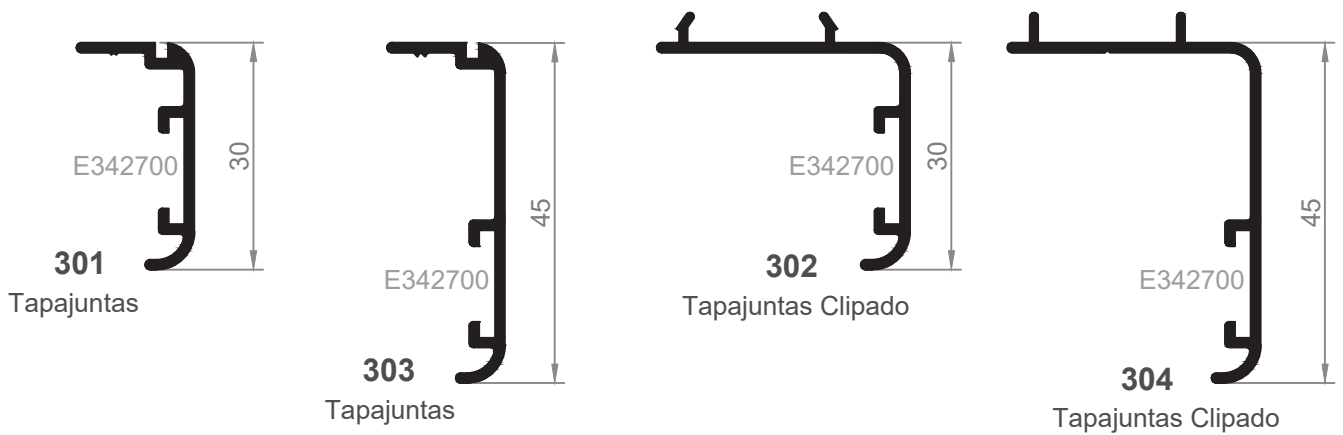
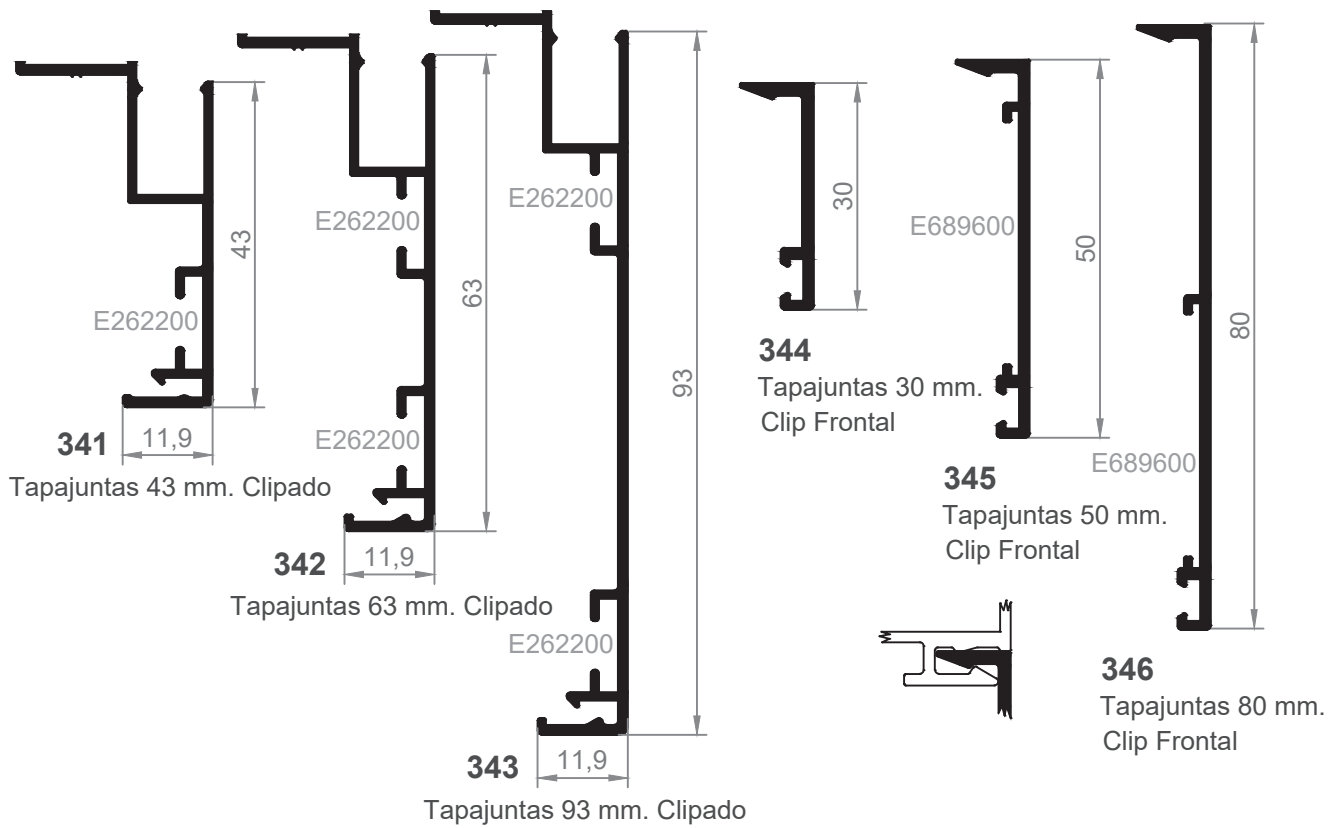
5031
Zócalo



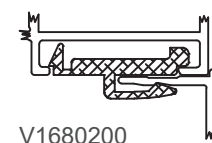
5020
Unión Marcos 50 RT



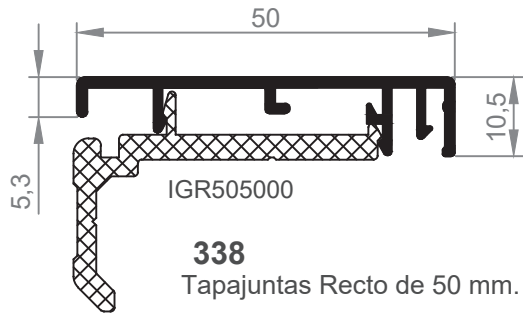
70019
Esquinero recto 90°



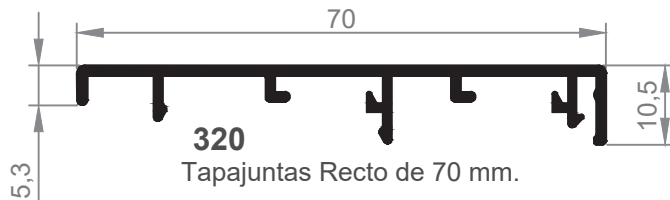
V1930000
Clip frontal aluminio



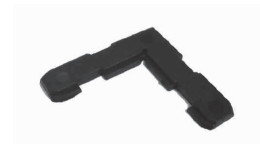
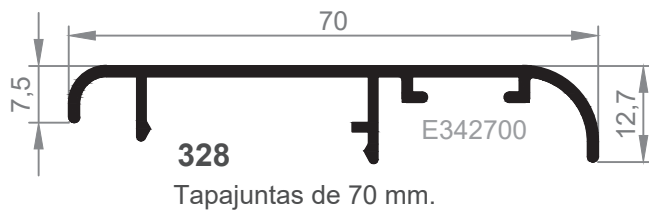
V1680200
Grapa plástico tapajuntas frontal



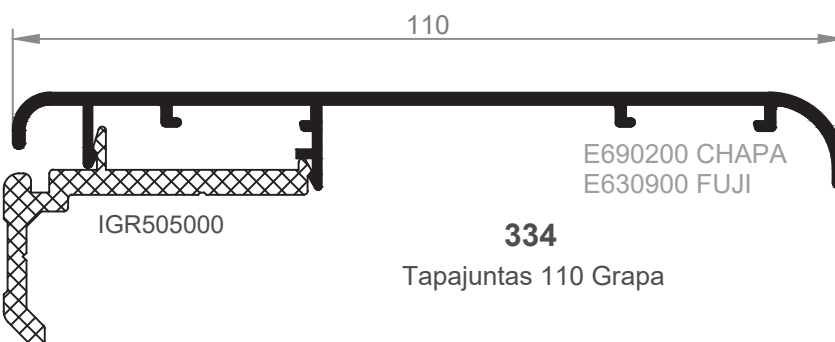
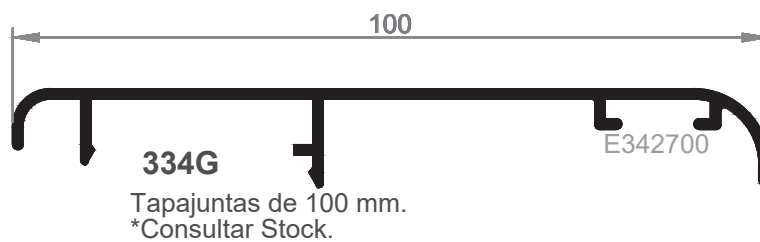
E690200 CHAPA



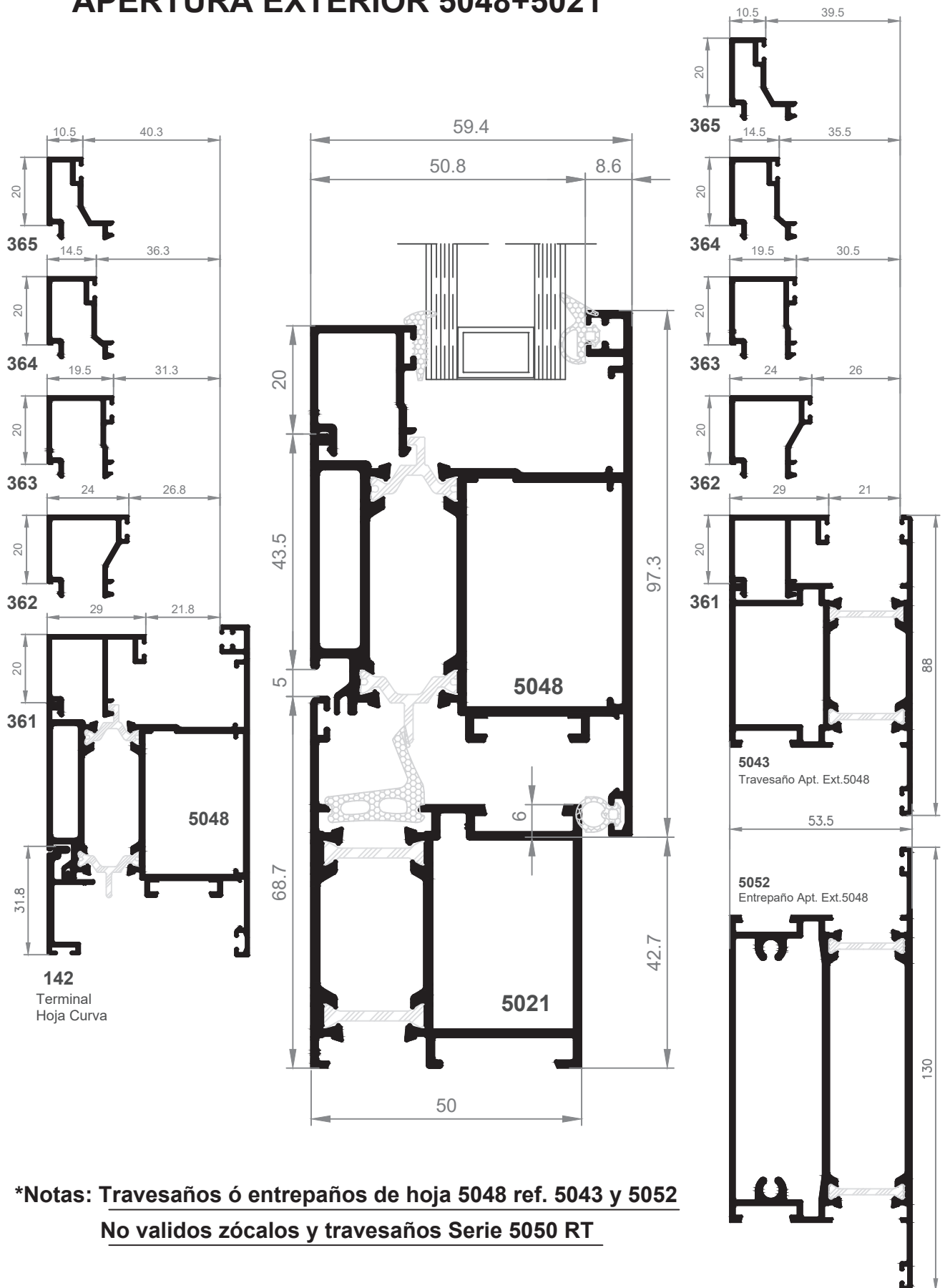
E630900 FUJI



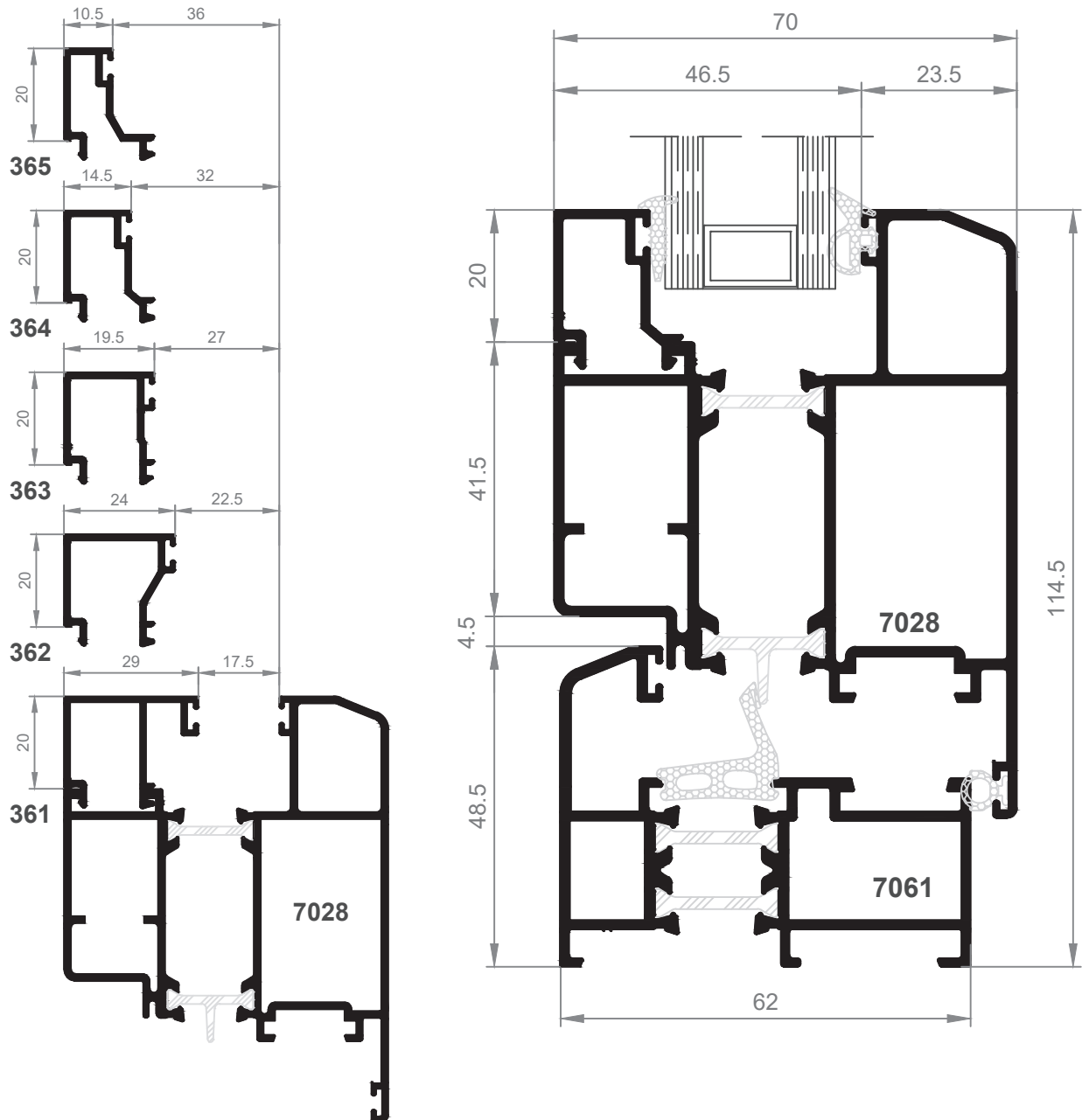
E342700



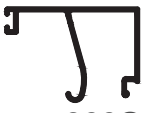

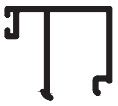







APERTURA EXTERIOR 5048+5021



***Notas: Travesaños ó entrepaños de hoja 5048 ref. 5043 y 5052**
No validos zócalos y travesaños Serie 5050 RT

APERTURA EXTERIOR 7028+7061


***Notas: Hojal 7028 compatible con todos los perfiles Serie 5050 RT**

REFERENCIA	MEDIDA JUNQUILLO	MEDIDA HUECO			
		PERFILES SERIE 5050RT	PERFIL 5072	PERFIL 5078	PERFIL 6202
 366G	35.5 mm	11,1	19,1	25,3	17,3
 361	29 mm	17,6	25,6	31,8	23,8
 361G	28 mm	18,6	26,6	32,8	24,8
 362G	25 mm	21,6	29,6	35,8	27,8
 362	24 mm	22,6	30,6	36,8	28,8
 363	19,5 mm	27,1	35,1	41,3	33,3
 367G	18 mm	28,6	36,6	42,8	34,8
 364	14,5 mm	32,1	40,1	46,3	38,3
 365	10,5 mm	36,1	44,1	50,3	42,3
 379	2,5 mm	44,1	52,1	58,3	50,3










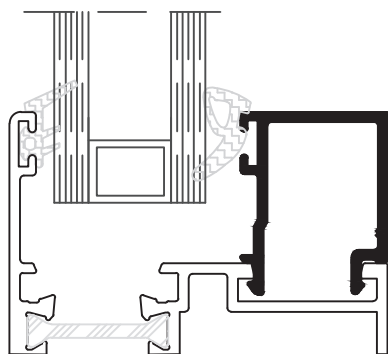
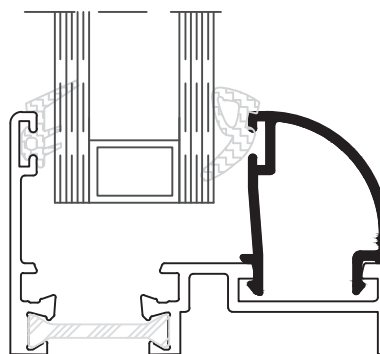
REFERENCIA	MEDIDA JUNQUILLO	MEDIDA HUECO			
		PERFILES SERIE 5050RT	PERFIL 5072	PERFIL 5078	PERFIL 6202
 Grapa V044600 371	26,4 mm	20,2	28,2	34,4	26,4
 372	26,4 mm	20,2	28,2	34,4	26,4
 Grapa V044600 373	22,4 mm	24,2	32,2	38,4	30,4
 374	22,4 mm	24,2	32,2	38,4	30,4
 Grapa V044600 375	18,4 mm	28,2	36,2	42,4	34,4
 376	18,4 mm	28,2	36,2	42,4	34,4
 376G	18,4 mm	28,2	36,2	42,4	34,4
 Grapa V044600 377	14,4 mm	32,2	40,2	46,4	38,4
 378	14,4 mm	32,2	40,2	46,4	38,4

TABLA DE ACRISTALAR AJUNQUILLAMIENTO Y GOMAS SERIE 5050 RT



Junquillos Rectos



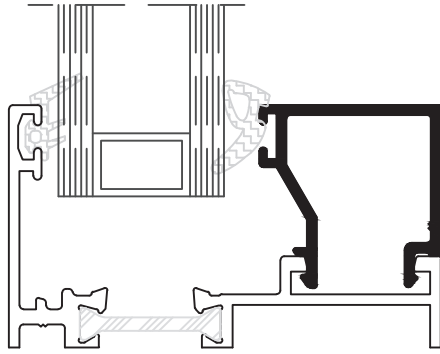
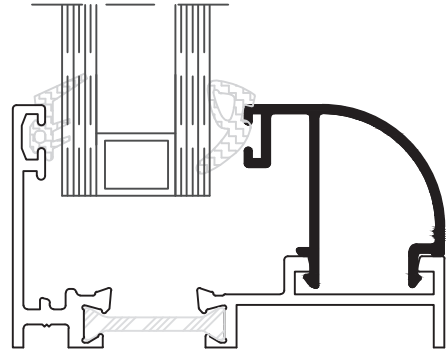
Junquillos Curvos

e=2.5	espesor	Junta Interior				Junquillo
		e=2	e=4	e=6	e=8	
G237000						
G091700						
Junta Exterior	Vidrio	G777000	G417000	G407000	G397000	Junquillo
	14			●		362
	16		●			362
	18	●	●			362
	16				●	363
	18			●		363
	20		●			363
	22	●				363
	22				●	364
	24			●		364
	26		●			364
	28	●				364
	26				●	365
	28			●		365
	30		●			365
	32	●				365
	34				●	379
36			●		379	
38		●			379	
40	●				379	

e=2.5	espesor	Junta Interior				Junquillo
		e=2	e=4	e=6	e=8	
G237000						
G091700						
Junta Exterior	Vidrio	G777000	G417000	G407000	G397000	Junquillo
	12			●		371-372
	14		●			371-372
	16	●	●			371-372
	14				●	373-374
	16			●		373-374
	18		●			373-374
	20	●				373-374
	18				●	375-376
	20			●		375-376
	22		●			375-376
	24	●				375-376
	22				●	377-378
	24			●		377-378
	26		●			377-378
	28	●				377-378

Esta tabla se proporciona a título informativo, en la práctica puede haber algunas diferencias en función de las tolerancias de los diversos materiales empleados (aluminio, vidrio, juntas de EPDM)

TABLA DE ACRISTALAR AJUNQUILLAMIENTO Y GOMAS PERFIL 6202

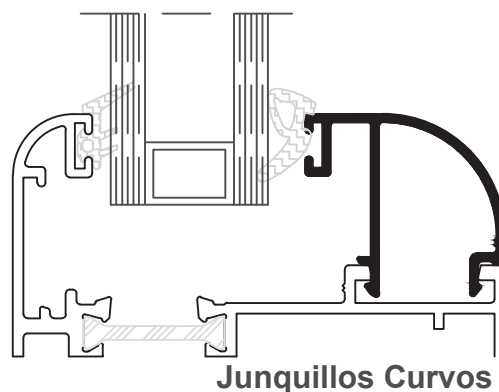
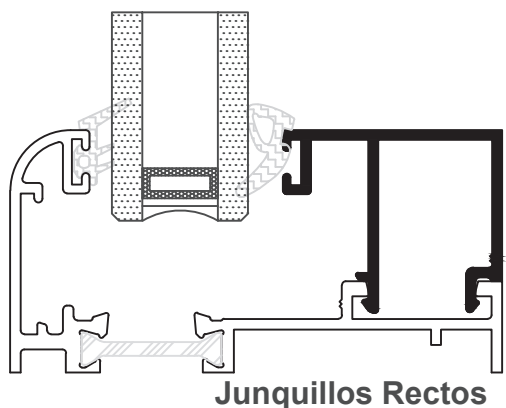

Junquillos Rectos

Junquillos Curvos

e=2.5	espesor	Junta Interior				Junquillo
		e=2	e=4	e=6	e=8	
G237000						
G091700						
Junta Exterior	Vidrio	G777000	G417000	G407000	G397000	Junquillo
	14				●	361
	16			●		361
	18		●			361
	20	●				361
	18				●	362
	20			●		362
	22		●			362
	24	●				362
	22				●	363
	24			●		363
	26		●			363
	28	●				363
	28				●	364
	30			●		364
	32		●			364
	34	●				364
	32				●	365
	34			●		365
	36		●			365
38	●				365	
40				●	379	
42			●		379	
44		●			379	
46	●				379	

e=2.5	espesor	Junta Interior				Junquillo
		e=2	e=4	e=6	e=8	
G237000						
G091700						
Junta Exterior	Vidrio	G777000	G417000	G407000	G397000	Junquillo
	16				●	371-372
	18			●		371-372
	20		●			371-372
	22	●				371-372
	20				●	373-374
	22			●		373-374
	24		●			373-374
	26	●				373-374
	24				●	375-376
	26			●		375-376
	28		●			375-376
	30	●				375-376
	28				●	377-378
	30			●		377-378
	32		●			377-378
34	●				377-378	

Esta tabla se proporciona a título informativo, en la práctica puede haber algunas diferencias en función de las tolerancias de los diversos materiales empleados (aluminio, vidrio, juntas de EPDM)

TABLA DE ACRISTALAR AJUNQUILLAMIENTO Y GOMAS PERFIL 5072

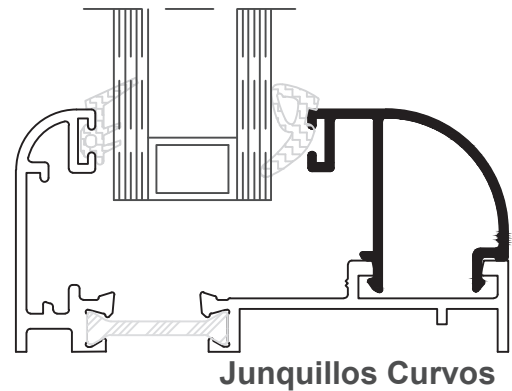
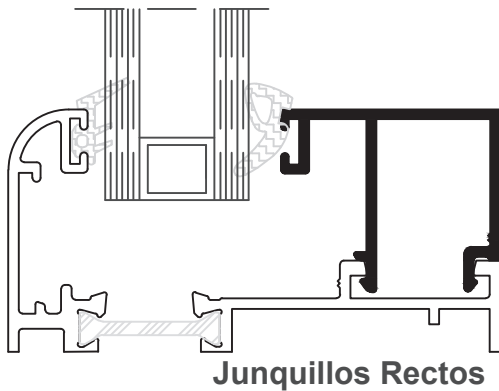


e=2.5	espesor	Junta Interior				Junquillo
		e=2	e=4	e=6	e=8	
G237000						
G091700						
Junta Exterior	Vidrio	G777000	G417000	G407000	G397000	Junquillo
	16				●	361
	18			●		361
	20		●			361
	22	●				361
	20				●	362
	22			●		362
	24		●			362
	26	●				362
	24				●	363
	26			●		363
	28		●			363
	30	●				363
	30				●	364
	32			●		364
	34		●			364
	36	●				364
	34				●	365
	36			●		365
	38		●			365
40	●				365	
42				●	379	
44			●		379	
46		●			379	
48	●				379	

e=2.5	espesor	Junta Interior				Junquillo
		e=2	e=4	e=6	e=8	
G237000						
G091700						
Junta Exterior	Vidrio	G777000	G417000	G407000	G397000	Junquillo
	18				●	371-372
	20			●		371-372
	22		●			371-372
	24	●				371-372
	22				●	373-374
	24			●		373-374
	26		●			373-374
	28	●				373-374
	26				●	375-376
	28			●		375-376
	30		●			375-376
	32	●				375-376
	30				●	377-378
	32			●		377-378
	34		●			377-378
	36	●				377-378

Esta tabla se proporciona a título informativo, en la práctica puede haber algunas diferencias en función de las tolerancias de los diversos materiales empleados (aluminio, vidrio, juntas de EPDM)

TABLA DE ACRISTALAR AJUNQUILLAMIENTO Y GOMAS PERFIL 5078

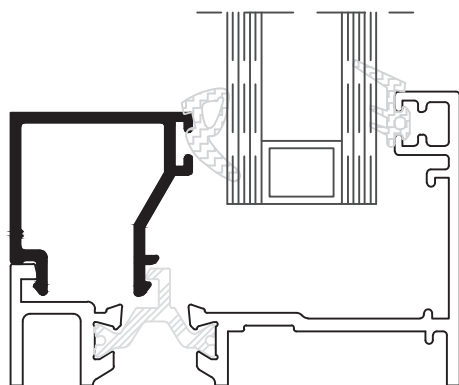


e=2.5	espesor	Junta Interior				Junquillo
		e=2	e=4	e=6	e=8	
G237000						
G091700						
Junta Exterior	Vidrio	G777000	G417000	G407000	G397000	Junquillo
	22				●	361
	24			●		361
	26		●			361
	28	●				361
	26				●	362
	28			●		362
	30		●			362
	32	●				362
	30				●	363
	32			●		363
	34		●			363
	36	●				363
	36				●	364
	38			●		364
	40		●			364
	42	●				364
	40				●	365
	42			●		365
	44		●			365
46	●				365	
48				●	379	
50			●		379	
52		●			379	
54	●				379	

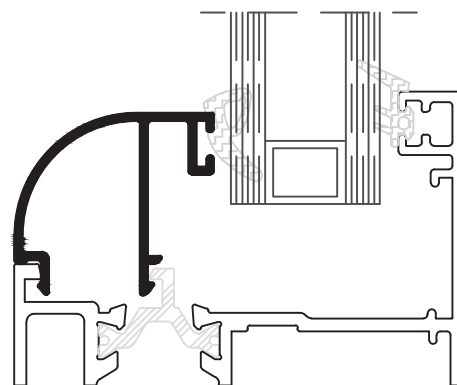
e=2.5	espesor	Junta Interior				Junquillo
		e=2	e=4	e=6	e=8	
G237000						
G091700						
Junta Exterior	Vidrio	G777000	G417000	G407000	G397000	Junquillo
	24				●	371-372
	26			●		371-372
	28		●			371-372
	30	●				371-372
	28				●	373-374
	30			●		373-374
	32		●			373-374
	34	●				373-374
	32				●	375-376
	34			●		375-376
	36		●			375-376
	38	●				375-376
	36				●	377-378
	38			●		377-378
	40		●			377-378
42	●				377-378	

Esta tabla se proporciona a título informativo, en la práctica puede haber algunas diferencias en función de las tolerancias de los diversos materiales empleados (aluminio, vidrio, juntas de EPDM)

TABLA DE ACRISTALAR AJUNQUILLAMIENTO Y GOMAS PERFIL 5048



Junquillos Rectos



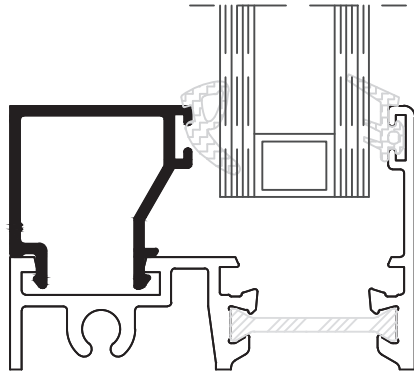
Junquillos Curvos

e=2.5	espesor	Junta Interior				Junquillo
		e=2	e=4	e=6	e=8	
G237000						
G091700						
Junta Exterior	Vidrio	G777000	G417000	G407000	G397000	Junquillo
	12				●	361
	14			●		361
	16		●			361
	18	●				361
	16				●	362
	18			●		362
	20		●			362
	22	●				362
	20				●	363
	22			●		363
	24		●			363
	26	●				363
	26				●	364
	28			●		364
	30		●			364
	32	●				364
	30				●	365
	32			●		365
	34		●			365
36	●				365	
38				●	379	
40			●		379	
42		●			379	
44	●				379	

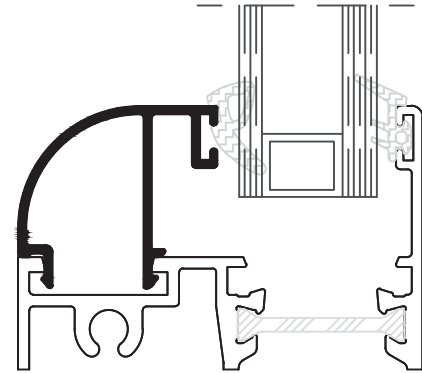
e=2.5	espesor	Junta Interior				Junquillo
		e=2	e=4	e=6	e=8	
G237000						
G091700						
Junta Exterior	Vidrio	G777000	G417000	G407000	G397000	Junquillo
	14				●	371-372
	16			●		371-372
	18		●			371-372
	20	●				371-372
	18				●	373-374
	20			●		373-374
	22		●			373-374
	24	●				373-374
	22				●	375-376
	24			●		375-376
	26		●			375-376
	28	●				375-376
	26				●	377-378
	28			●		377-378
	30		●			377-378
32	●				377-378	

Esta tabla se proporciona a título informativo, en la práctica puede haber algunas diferencias en función de las tolerancias de los diversos materiales empleados (aluminio, vidrio, juntas de EPDM)

TABLA DE ACRISTALAR AJUNQUILLAMIENTO Y GOMAS PERFIL 5052 Y 5043



Junquillos Rectos



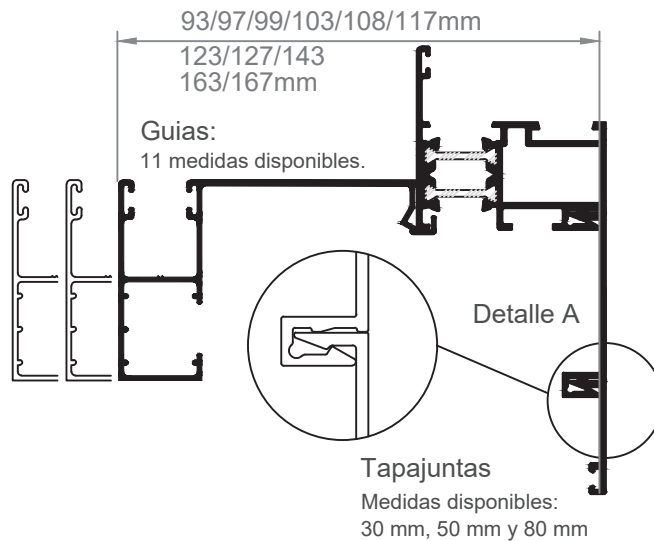
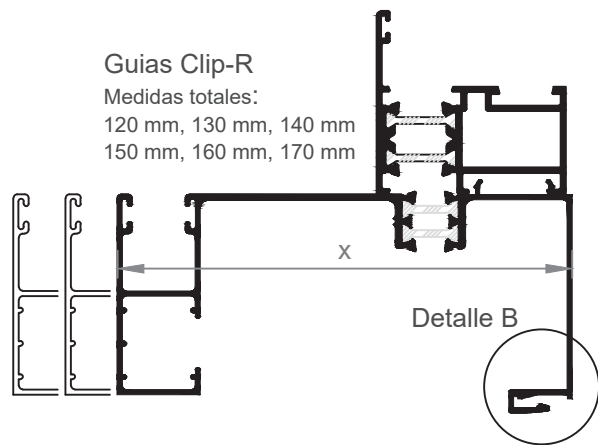
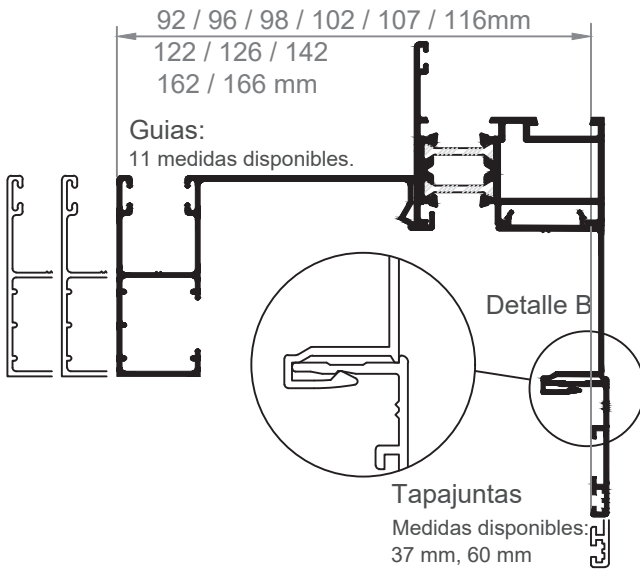
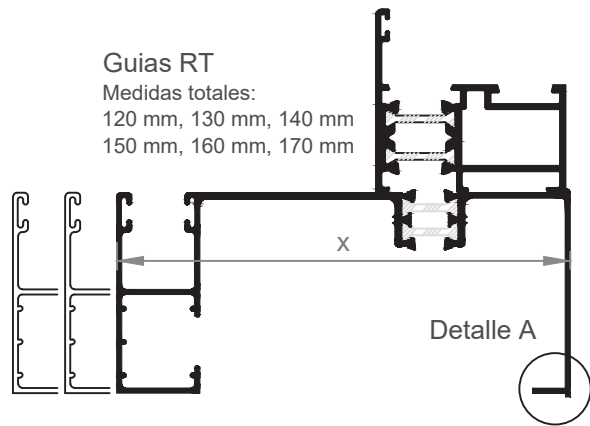
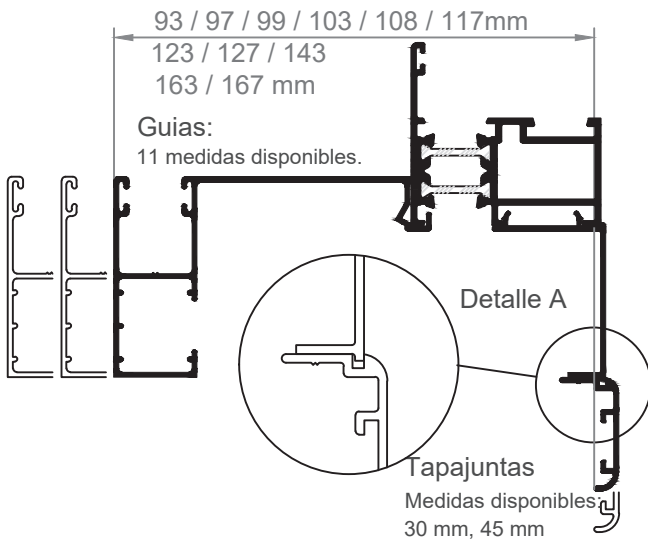
Junquillos Curvos

e=2.5	espesor	Junta Interior				Junquillo
		e=2	e=4	e=6	e=8	
G237000						
G091700						
Junta Exterior	Vidrio	G777000	G417000	G407000	G397000	Junquillo
	14		●			361
	16	●				361
	16				●	362
	18			●		362
	20		●			362
	22	●				362
	20				●	363
	22			●		363
	24		●	●		363
	26	●				363
	26				●	364
	28			●		364
	30		●			364
	32	●				364
	30				●	365
	32			●		365
	34		●			365
36	●				365	
38				●	379	
40			●		379	
42		●			379	
44	●				379	

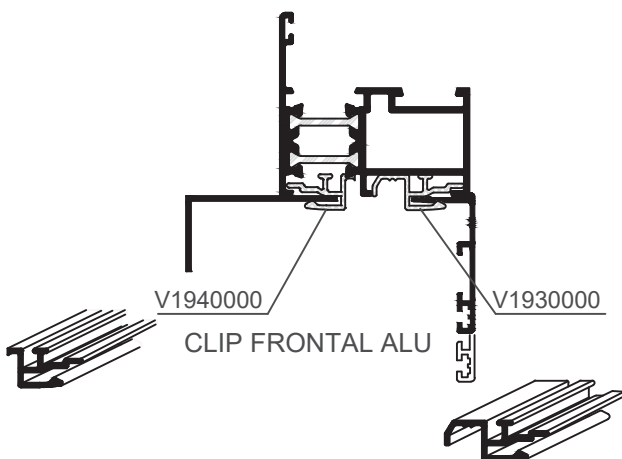
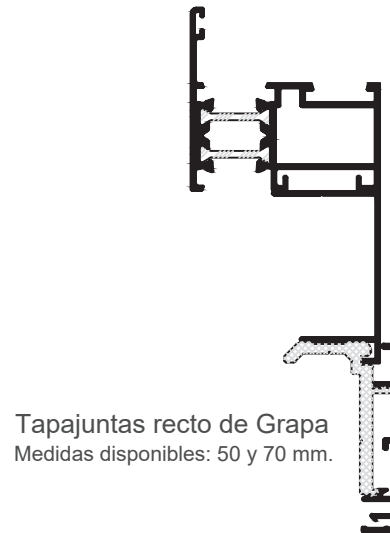
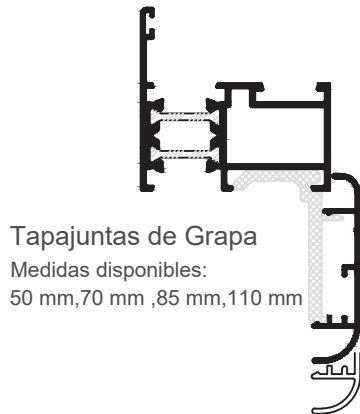
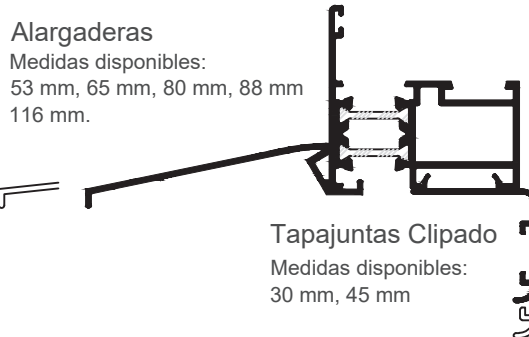
e=2.5	espesor	Junta Interior				Junquillo
		e=2	e=4	e=6	e=8	
G237000						
G091700						
Junta Exterior	Vidrio	G777000	G417000	G407000	G397000	Junquillo
	14				●	371-372
	16			●		371-372
	18		●			371-372
	20	●				371-372
	18				●	373-374
	20			●		373-374
	22		●			373-374
	24	●				373-374
	22				●	375-376
	24			●		375-376
	26		●			375-376
	28	●				375-376
	26				●	377-378
	28			●		377-378
	30		●			377-378
	32	●				377-378

Esta tabla se proporciona a título informativo, en la práctica puede haber algunas diferencias en función de las tolerancias de los diversos materiales empleados (aluminio, vidrio, juntas de EPDM)

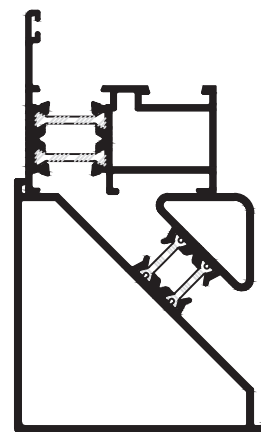
MARCOS 50 mm



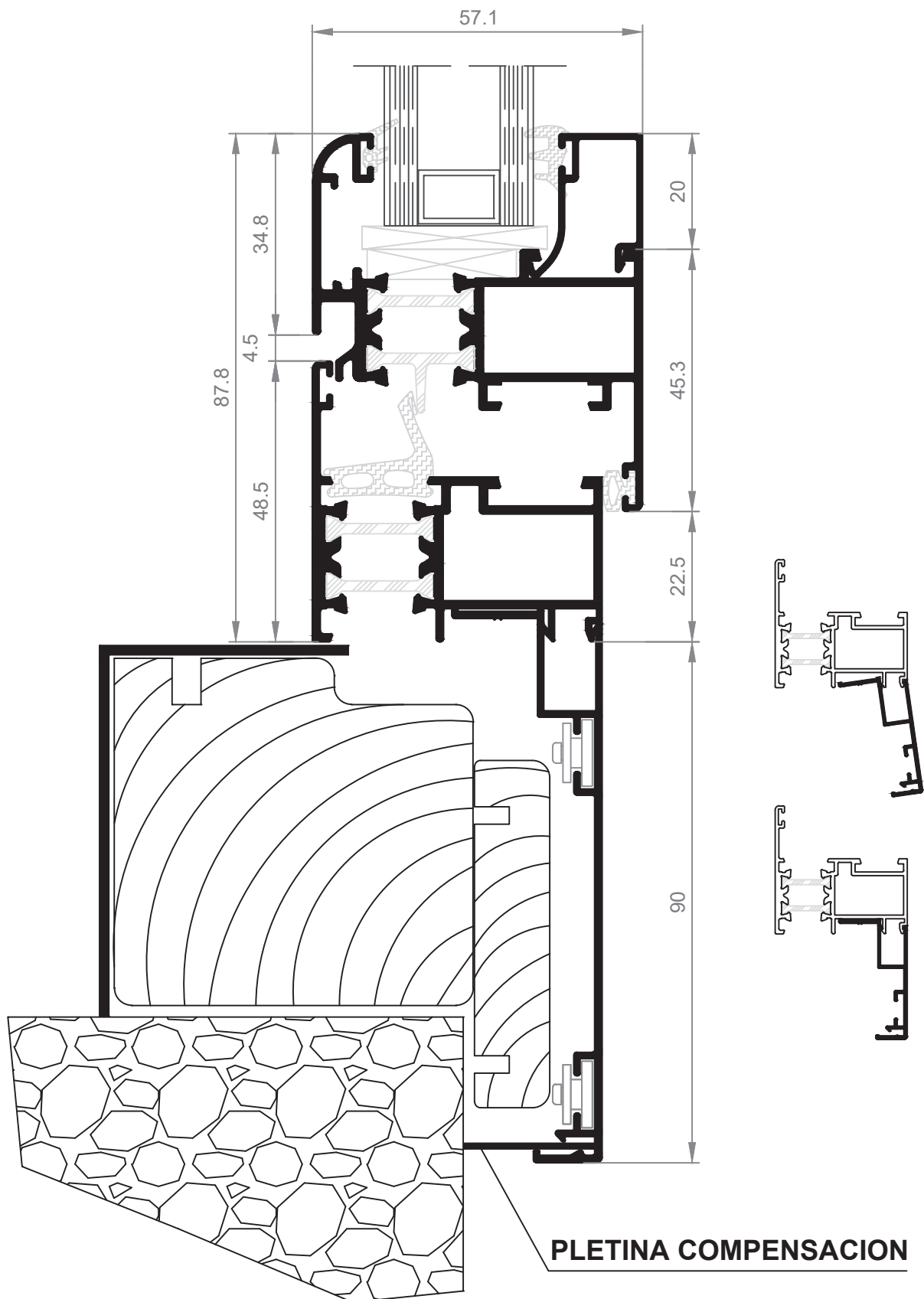
MARCOS 50 mm

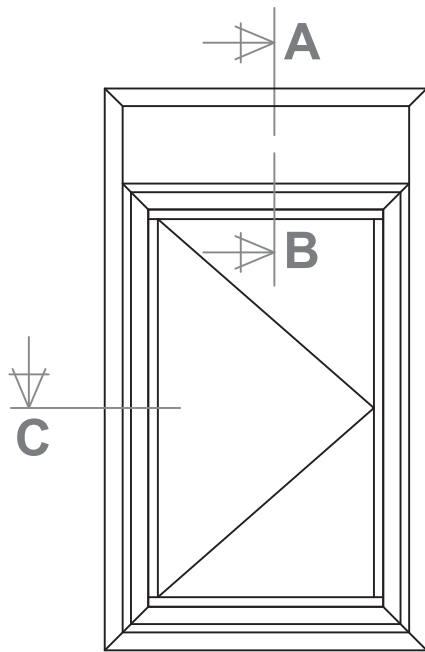


Esquinero Fijo Recto

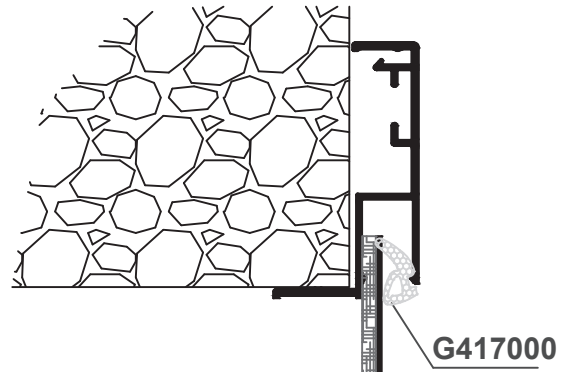


DETALLE RENOVACION MARCOS DE MADERA

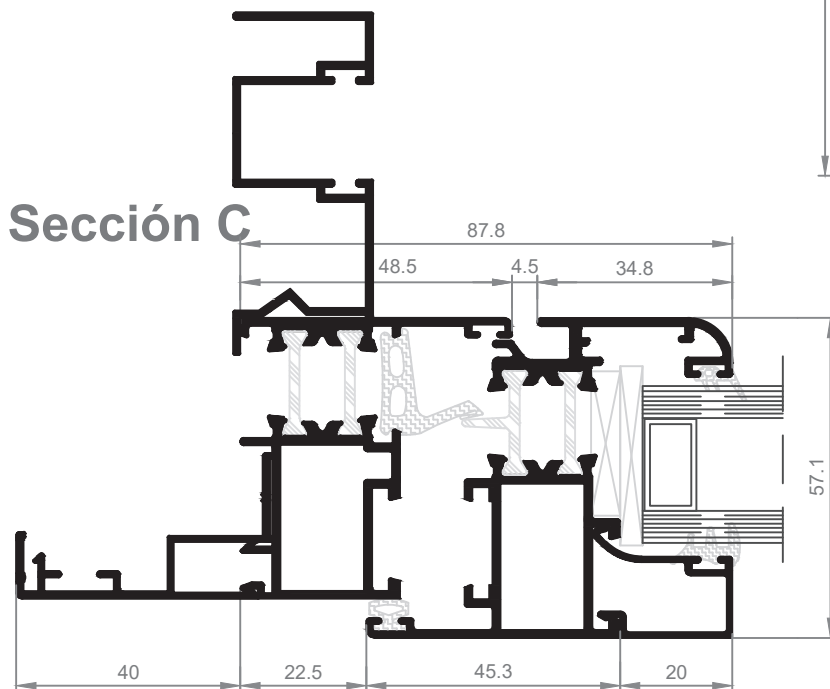
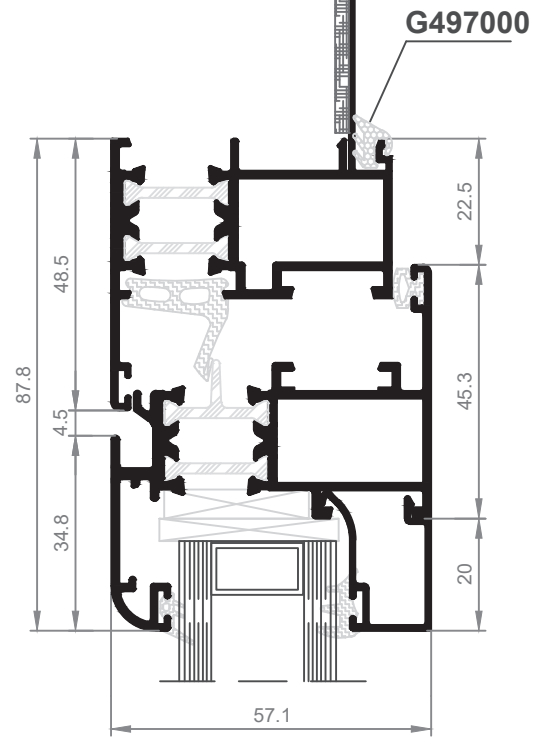




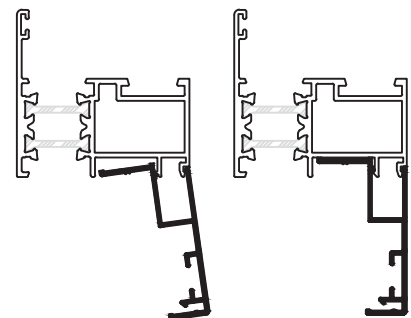
Ventana Practicable con registro persiana

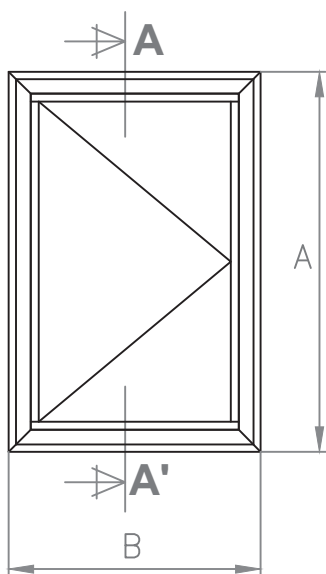


Sección A-B



Sección C



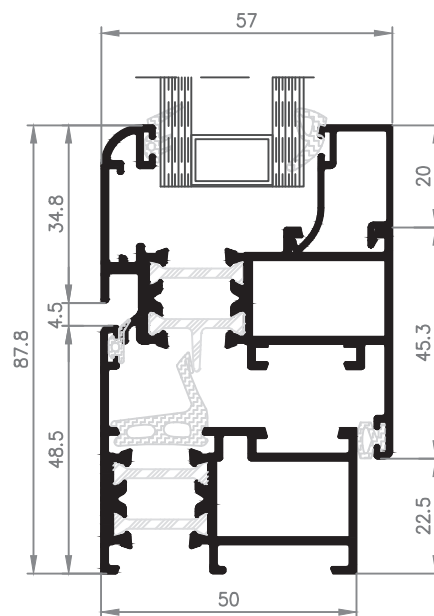
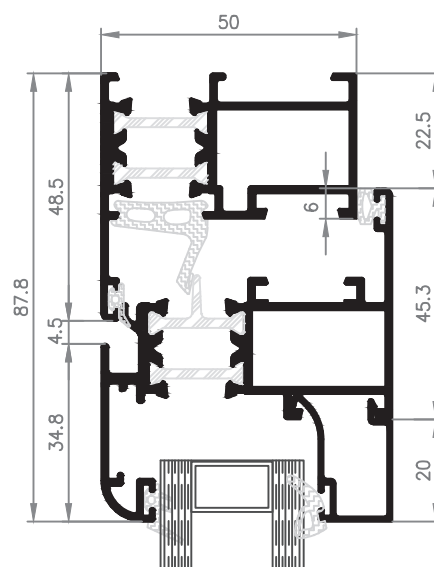


Acristalamiento		
Uds.	Alto	Ancho
1	A-152	B-152

Nota:

- (1) Ver tabla acristalamiento.
- (2) Consultar diferentes modelos en catálogo.

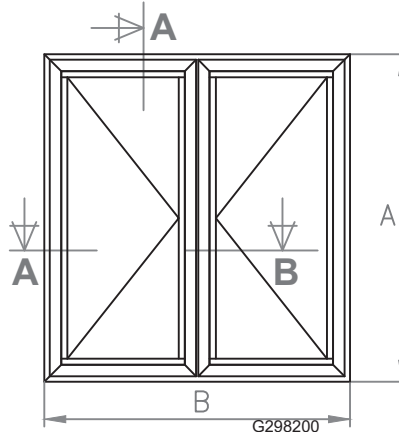
Sección A-A'



Ventana Practicable 1 Hoja

Pos	Uds.	Nt.	Referencia	Croquis	Denominación	Corte	Longitud en m/m.
Marco	2		5001		Marco	45° 45°	A
	2		5001		Marco	45° 45°	B
Hoja	2	(2)	5082		Hoja	45° 45°	A-45
	2	(2)	5082		Hoja	45° 45°	B-45
	2	(1)	Ver nota		Junquillo	90° 90°	A-175
	2	(1)	Ver nota		Junquillo	90° 90°	B-136

Pos	Uds.	Nt.	Referencia	Denominación
Accesorios	8	(2)	E030200	Escuadra Marco y Hoja
	4	(2)	E800200	Escuadra Alineamiento Interior Hoja
	4	(2)	E690200	Escuadra Alineamiento Exterior Hoja
	4		E590200	Escuadra Alineamiento Marco Carril Goma
	4		E672200	Escuadra Alineamiento Hoja Carril Goma
	2	(2)	B4570xx	Bisagra Carina Regulable Izquierda
	1	(2)	CR2370xx	Cremona
	1		K637000	Kit 1 hoja
	2		TP1970xx	Salida de Agua
Juntas	2A+2B		G257000	Goma Central
	2A+2B		G387000	Goma Batiente Marco
	2A+2B		G337000	Goma Interior Hoja
	4A+2B	(1)		Goma Exterior acristalar
	4A+2B	(1)		Goma Interior acristalar

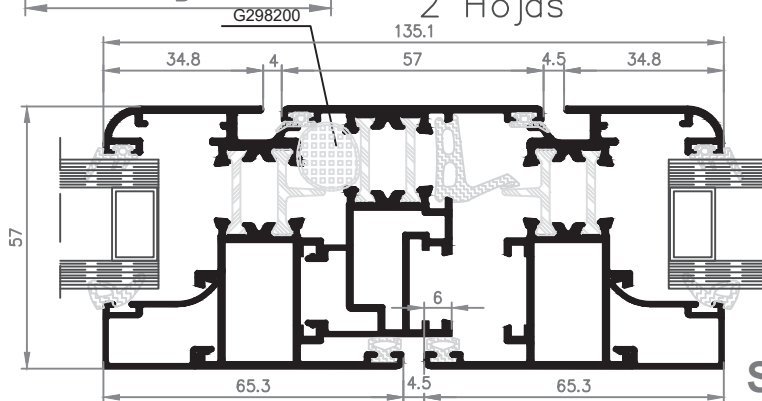


Acristamiento		
Uds.	Alto	Ancho
2	A-152	(B-263)/2

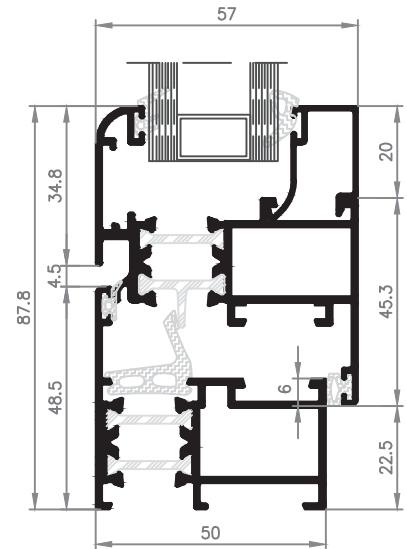
Nota:

- (1) Ver tabla acristamiento.
- (2) Consultar diferentes modelos en catálogo.

Ventana Practicable
2 Hojas



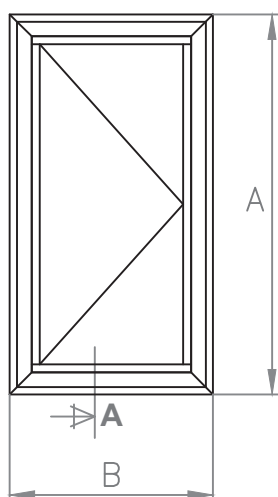
Sección B



Sección A

Pos	Uds.	Nt.	Referencia	Croquis	Denominación	Corte	Longitud en m/m.
Marco	2		5001		Marco	45° 45°	A
	2		5001		Marco	45° 45°	B
Hoja	4	(2)	5082		Hoja	45° 45°	A-45
	4	(2)	5082		Hoja	45° 45°	(B-50)/2
	1		5004		Inversor Hoja	90° 90°	A-106
	4	(1)	Ver nota		Junquillo	90° 90°	A-176
	4	(1)	Ver nota		Junquillo	90° 90°	(B-230)/2

Pos	Uds.	Nt.	Referencia	Denominación
Accesorios	12	(2)	E030200	Escuadra Marco y Hoja
	8	(2)	E800200	Escuadra Alineamiento Interior Hoja
	8	(2)	E690200	Escuadra Alineamiento Exterior Hoja
	4		E590200	Escuadra Alineamiento Marco Carril Goma
	8		E672200	Escuadra Alineamiento Hoja Carril Goma
	2	(2)	B4470xx	Bisagra Carina Regulable Derecha
	2	(2)	B4570xx	Bisagra Carina Regulable Izquierda
	1	(2)	CR2370xx	Cremona
	1		K647000	Kit 2 hojas
	1		TP018100	Tapón Inversor
	3		TP1970xx	Salida de Agua
Juntas	3A+2B		G257000	Goma Central
	4A+2B		G387000	Goma Batiente Marco
	4A+2B		G337000	Goma Interior Hoja
	1A		G298200	Redondo polietileno para inversor hoja
	4A+2B	(1)		Goma Exterior acristalar
	4A+2B	(1)		Goma Interior acristalar



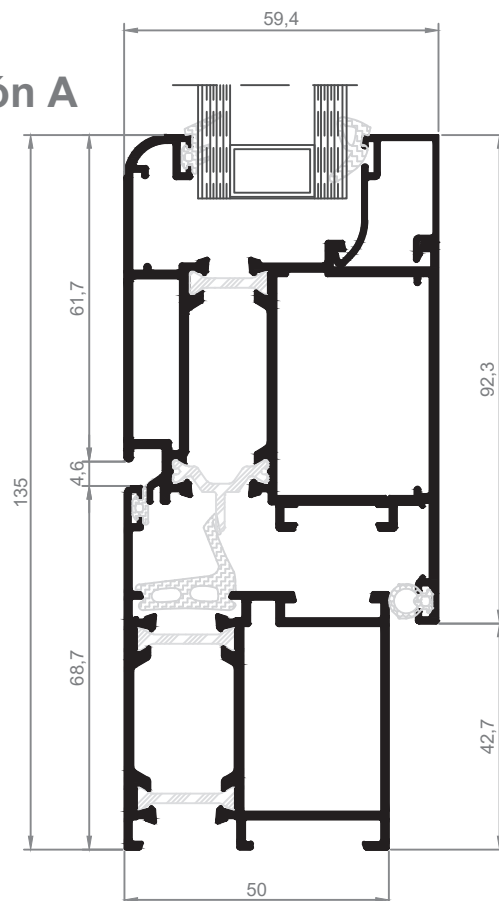
Balconera Practicable
1 Hoja

Acristalamiento		
Uds.	Alto	Ancho
1	A-246	B-246

Nota:

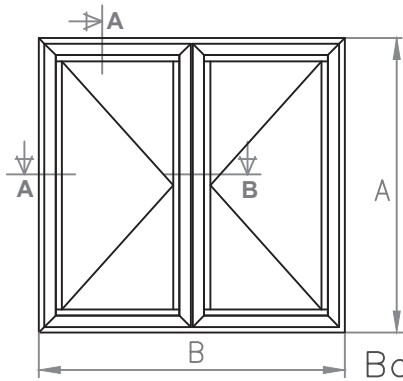
- (1) Ver tabla acristalamiento.
- (2) Consultar diferentes modelos en catálogo.

Sección A



Pos	Uds.	Nt.	Referencia	Croquis	Denominación	Corte	Longitud en m/m.
Marco	2		5021		Marco	45° 45°	A
	2		5021		Marco	45° 45°	B
Hoja	2		5042		Hoja	45° 45°	A-85
	2		5042		Hoja	45° 45°	B-85
	2	(1)	Ver nota		Junquillo	90° 90°	A-270
	2	(1)	Ver nota		Junquillo	90° 90°	B-230

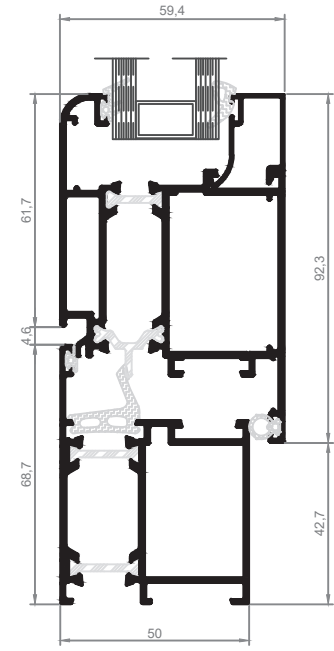
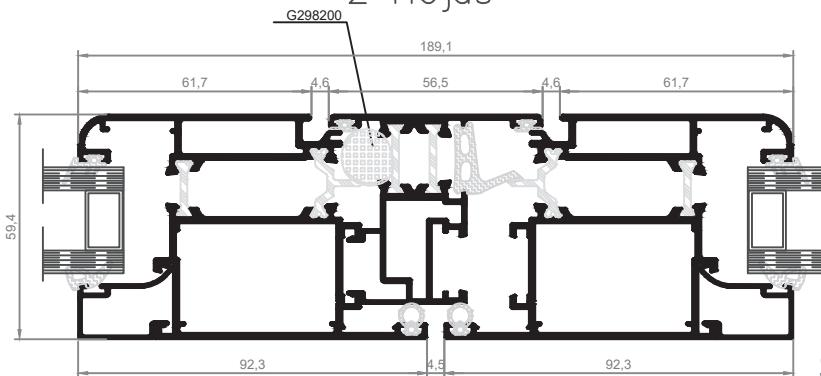
Pos	Uds.	Nt.	Referencia	Denominación
Accesorios	4	(2)	E760200	Escuadra Marco
	4		E590200	Escuadra Alineamiento Carril Goma
	4+4		E030200+E1060000	Escuadra Hoja
	4		E1009500	Escuadra Alineamiento Interior Hoja
	4	(2)	E690200	Escuadra Alineamiento Exterior Hoja
	3	(2)	B3870xx	Bisagra tres Cuerpos
	1	(2)	CR2370xx	Cremona
	1		K637000	Kit 1 hoja
	2		TP1970xx	Salida de Agua
Juntas	2A+2B		G267000	Goma Central
	2A+2B		G387000	Goma Batiente Marco
	2A+2B		G487000	Goma Interior Hoja
	2A+2B	(1)		Goma Exterior acristalar
	2A+2B	(1)		Goma Interior acristalar



Acristalamiento		
Uds.	Alto	Ancho
2	A-246	(B-412)/2

Nota:
 (1) Ver tabla acristalamiento.
 (2) Consultar diferentes modelos en catálogo.

Balconera Practicable
2 Hojas



Sección A

Sección B

Pos	Uds.	Nt.	Referencia	Croquis	Denominación	Corte	Longitud en m/m.
Marco	2		5021		Marco	45° 45°	A
	2		5021		Marco	45° 45°	B
Hoja	4		5042		Hoja	45° 45°	A-85
	4		5042		Hoja	45° 45°	(B-90)/2
	1		5004		Inversor Hoja	90° 90°	A-146
	4	(1)	Ver nota		Junquillo	90° 90°	A-270
	4	(1)	Ver nota		Junquillo	90° 90°	(B-380)/2

Pos	Uds.	Nt.	Referencia	Denominación
Accesorios	4	(2)	E760200	Escuadra Marco
	4+4		E030200+E1060000	Escuadra Hoja
	8		E1009500	Escuadra Alineamiento Interior Hoja
	8	(2)	E690200	Escuadra Alineamiento Exterior Hoja
	4		E590200	Escuadra Alineamiento Marco Carril Goma
	6	(2)	B3870xx	Bisagra tres Cuerpos
	1	(2)	CR2370xx	Cremona
	1		K647000	Kit 2 hojas
	1		TP018100	Tapón Inversor
	3		TP1970xx	Salida de Agua
	Juntas	3A+2B		G267000
4A+2B			G387000	Goma Batiente Marco
4A+2B			G487000	Goma Interior Hoja
1A			G298200	Redondo polietileno para inversor hoja
4A+2B		(1)		Goma Exterior acristalar
4A+2B		(1)		Goma Interior acristalar

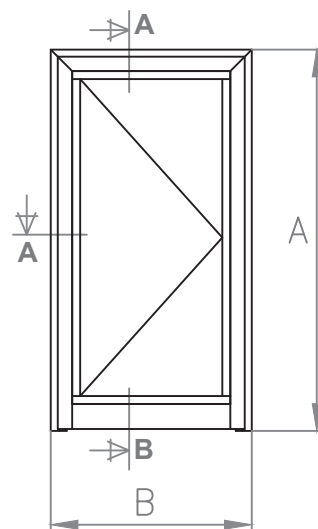
Acristalamiento		
Uds.	Alto	Ancho
1	A-226	B-246

Nota:

- (1) Ver tabla acristalamiento.
- (2) Consultar diferentes modelos en catálogo.

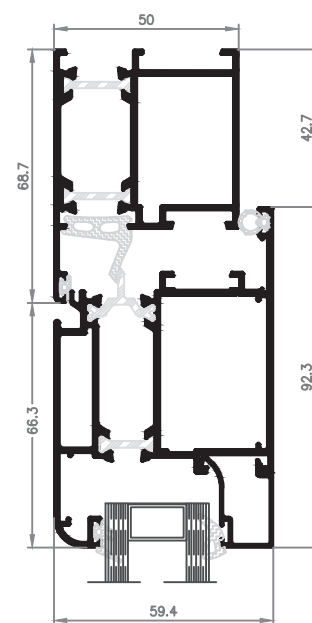
Pos	Uds.	Nt.	Referencia	Croquis	Denominación	Corte	Longitud en m/m.	
Marco	1		5021		Marco	45° 90°	A	
	1		5021		Marco	90° 45°	A	
	1		5021		Marco	45° 45°	B	
Hoja	1		5042		Hoja	45° 90°	A-48	
	1		5042		Hoja	90° 45°	A-48	
	1		5042		Hoja	45° 45°	B-85	
	1		5031		Zócalo	90° 90°	B-216	
	2	(1)	Ver nota			Junquillo	90° 90°	A-250
	2	(1)	Ver nota			Junquillo	90° 90°	B-230

Pos	Uds.	Nt.	Referencia	Denominación
Accesorios	2	(2)	E760200	Escuadra Marco
	2		E590200	Escuadra Alineamiento Carril Goma
	2+2		E030200+E1060000	Escuadra Hoja
	2		E1009500	Escuadra Alineamiento Interior Hoja
	2	(2)	E690200	Escuadra Alineamiento Exterior Hoja
	3	(2)	B4770XX/B4870XX	Bisagra Puerta Taurus
	1	(2)	V13570XX	Maneta para Puerta Géminis
	1	(2)		Cerradura
Juntas	2A+1B		G267000	Goma Central
	2A+1B		G387000	Goma Batiente Marco
	2A+1B		G487000	Goma Interior Hoja
	2A+2B	(1)		Goma Exterior acristalar
	2A+2B	(1)		Goma Interior acristalar

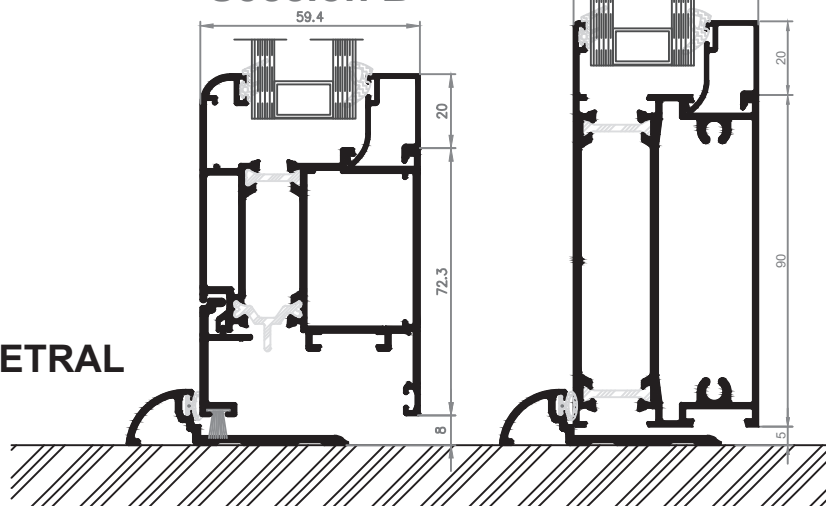


Puerta 1 Hoja

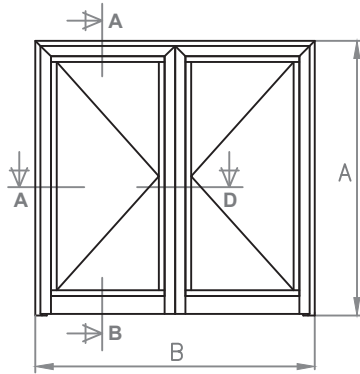
Sección A



Sección B



VARIANTE HOJA PERIMETRAL



Puerta 2 Hojas

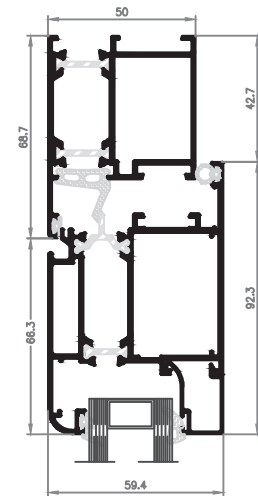
Acristalamiento		
Uds.	Alto	Ancho
2	A-226	(B-412)/2

Nota:
 (1) Ver tabla acristalamiento.
 (2) Consultar diferentes modelos en catálogo.

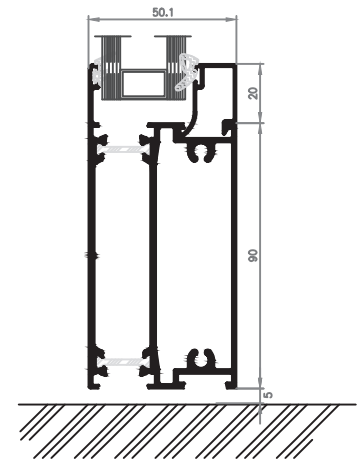
Pos	Uds.	Nt.	Referencia	Croquis	Denominación	Corte	Longitud en m/m.	
Marco	1		5021		Marco	45° 90°	A	
	1		5021		Marco	90° 45°	A	
	1		5021		Marco	45° 45°	B	
Hoja	2		5042		Hoja	45° 90°	A-48	
	2		5042		Hoja	90° 45°	A-48	
	2		5042		Hoja	45° 45°	(B-90)/2	
	1		5004		Inversor Hoja	90° 90°	A-146	
	2		5031		Zócalo	90° 90°	(B-352)/2	
	4	(1)	Ver nota			Junquillo	90° 90°	A-250
	4	(1)	Ver nota			Junquillo	90° 90°	(B-380)/2

Pos	Uds.	Nt.	Referencia	Denominación
Accesorios	2	(2)	E760200	Escuadra Marco
	2+2		E030200+E1060000	Escuadra Hoja
	2		E1009500	Escuadra Alineamiento Interior Hoja
	2	(2)	E690200	Escuadra Alineamiento Exterior Hoja
	2		E590200	Escuadra Alineamiento Marco Carril Goma
	3+3	(2)	B4770XX/B4870xx	Bisagra Puerta Taurus
	1	(2)	V13570xx	Maneta para Puertas Géminis
	1+1	(2)	V1557000/V1567000	Pasador corto + largo
	1	(2)		Cerradura
	1		TP018100	Tapón Inversor
Juntas	3A+2B		G267000	Goma Central
	4A+2B		G387000	Goma Batiente Marco
	4A+2B		G487000	Goma Interior Hoja
	1A		G298200	Redondo polietileno para inversor hoja
	4A+2B	(1)		Goma Exterior acristalar
	4A+2B	(1)		Goma Interior acristalar

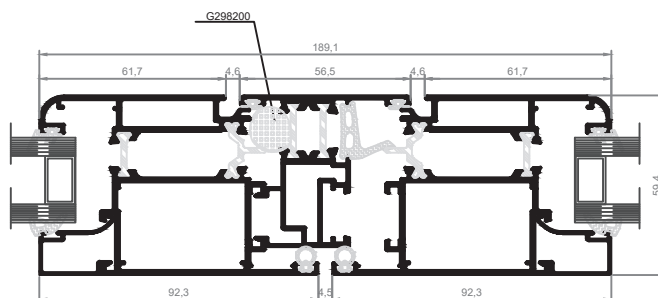
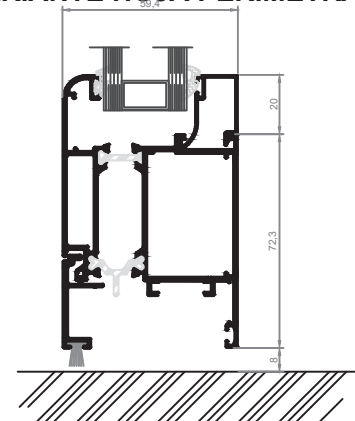
Sección A



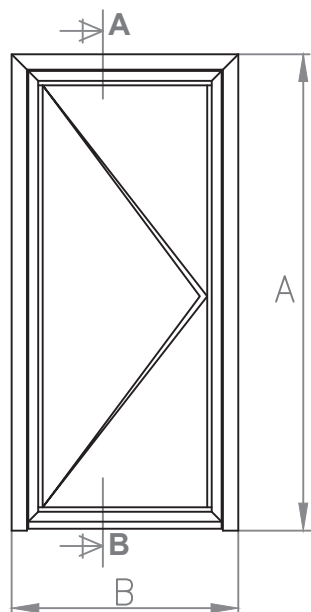
Sección B



VARIANTE HOJA PERIMETRAL



Sección D



Puerta 1 Hoja
Apertura Exterior

Acristalamiento		
Uds.	Alto	Ancho
1	A-221	B-255

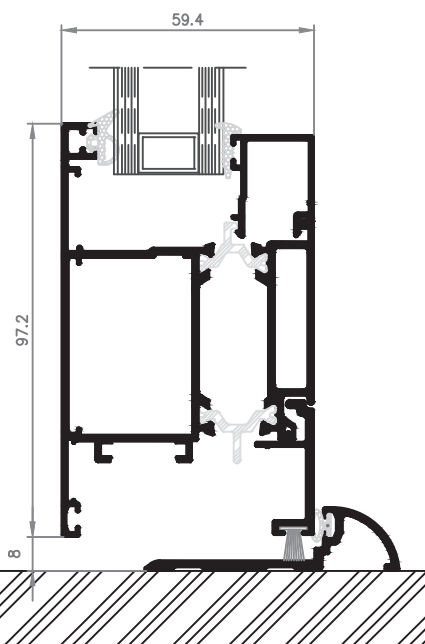
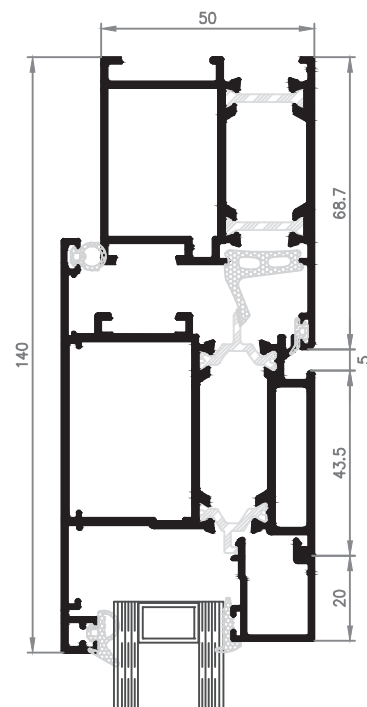
Nota:

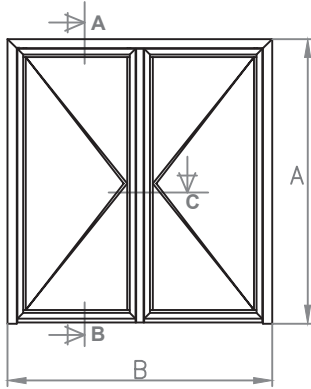
- (1) Ver tabla acristalamiento.
- (2) Consultar diferentes modelos en catálogo.

Pos	Uds.	Nt.	Referencia	Croquis	Denominación	Corte	Longitud en m/m.
Marco	1		5021		Marco	45° 90°	A
	1		5021		Marco	90° 45°	A
	1		5021		Marco	45° 45°	B
Hoja	2		5048		Hoja Ap. Ext	45° 45°	B-85
	2		5048		Hoja Ap. Ext	45° 45°	A-51
	1		142		Terminal Hoja	90° 90°	B-147
	2	(1)	Ver nota		Junquillo	90° 90°	A-240
	2	(1)	Ver nota		Junquillo	90° 90°	B-234

Pos	Uds.	Nt.	Referencia	Denominación
Accesorios	2	(2)	E760200	Escuadra Marco
	2		E590200	Escuadra Alineamiento Carril Goma
	4+4		E030200+E1060000	Escuadra Hoja
	4		E1009500	Escuadra Alineamiento Interior Hoja
	4	(2)	E690200	Escuadra Alineamiento Exterior Hoja
	3	(2)	B4770XX/B4870XX	Bisagra Puerta Taurus
	1	(2)	V13570XX	Maneta para Puerta Géminis
	1	(2)		Cerradura
	1		TP350000	Juego Tapón Bajo Puerta
Juntas	2A+1B		G267000	Goma Central
	2A+1B		G387000	Goma Batiente Marco
	2A+1B		G337000	Goma Interior Hoja
	2A+2B	(1)		Goma Exterior acristalar
	2A+2B	(1)		Goma Interior acristalar

Sección A-B





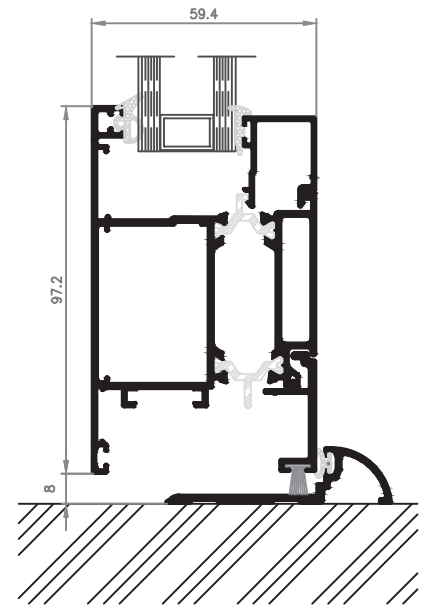
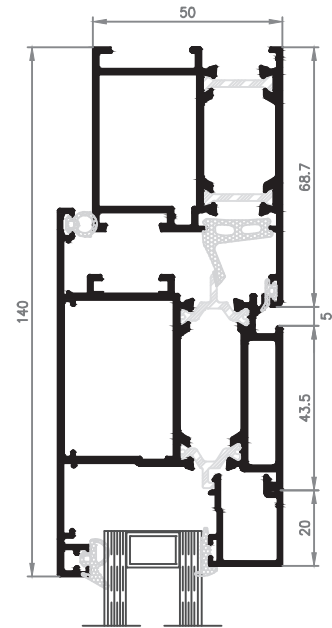
Acristalamiento		
Uds.	Alto	Ancho
2	A-221	(B-428)/2

Nota:

- (1) Ver tabla acristalamiento.
- (2) Consultar diferentes modelos en catálogo.

Puerta 2 Hojas Apertura Exterior

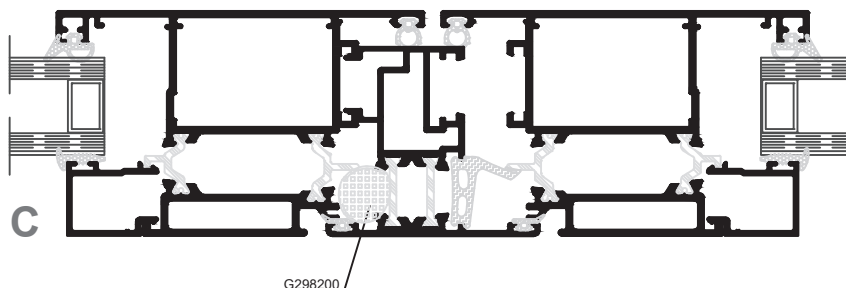
Sección A-B

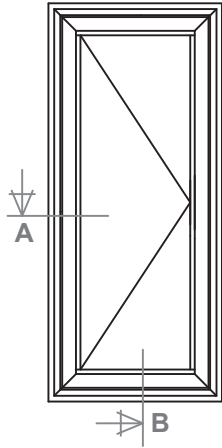


Pos	Uds.	Nt.	Referencia	Croquis	Denominación	Corte	Longitud en m/m.
Marco	1		5021		Marco	45° 90°	A
	1		5021		Marco	90° 45°	A
	1		5021		Marco	45° 45°	B
Hoja	4		5048		Hoja Ap. Ext	45° 45°	(B-90)/2
	4		5048		Hoja Ap. Ext	45° 45°	A-51
	1		5004		Inversor Hoja	90° 90°	A-81
	2		142		Terminal Hoja	90° 90°	(B-214)/2
	4	(1)	Ver nota		Junquillo	90° 90°	A-240
	4	(1)	Ver nota		Junquillo	90° 90°	(B-388)/2

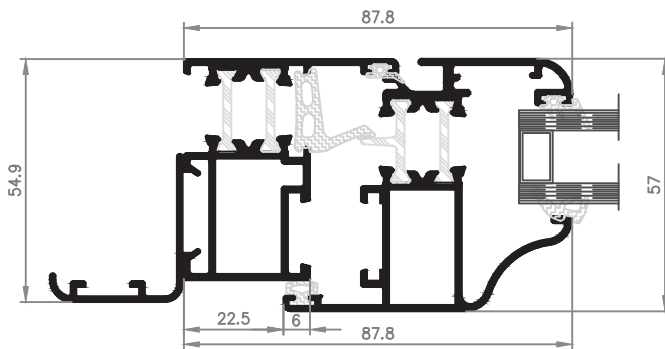
Pos	Uds.	Nt.	Referencia	Denominación
Accesorios	2	(2)	E760200	Escuadra Marco
	8+8		E030200+E1060000	Escuadra Hoja
	8		E1009500	Escuadra Alineamiento Interior Hoja
	8	(2)	E690200	Escuadra Alineamiento Exterior Hoja
	2		E590200	Escuadra Alineamiento Marco Carril Goma
	3+3	(2)	B4770XX/B4870xx	Bisagra Puerta Taurus
	1	(2)	V13570xx	Maneta para Puertas Géminis
	1+1	(2)	V1557000/V1567000	Pasador corto + largo
	1	(2)		Cerradura
	1		TP018100	Tapón Inversor
	1		TP350000	Juego Tapón Bajo Puerta
	Juntas	3A+2B		G267000
4A+2B			G387000	Goma Batiente Marco
4A+2B			G337000	Goma Interior Hoja
1A			G298200	Redondo polietileno para inversor hoja
4A+2B		(1)		Goma Exterior acristalar
4A+2B		(1)		Goma Interior acristalar

Sección C

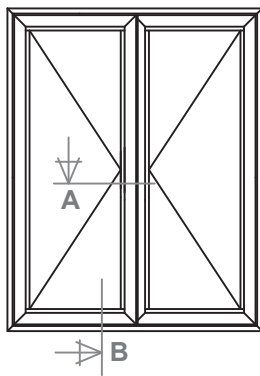
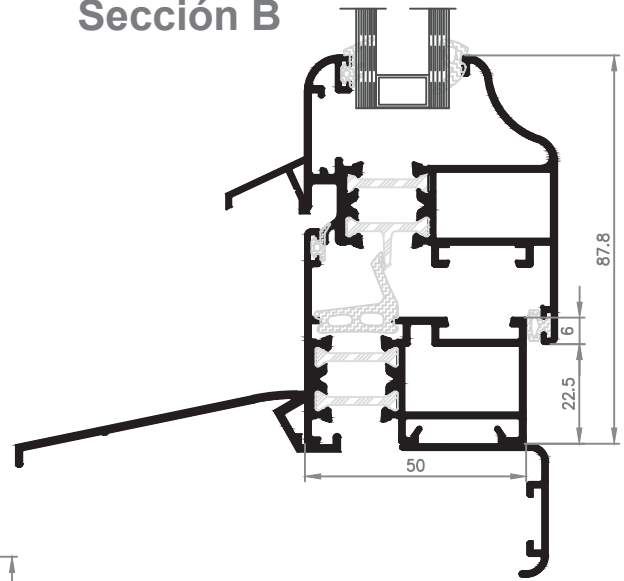




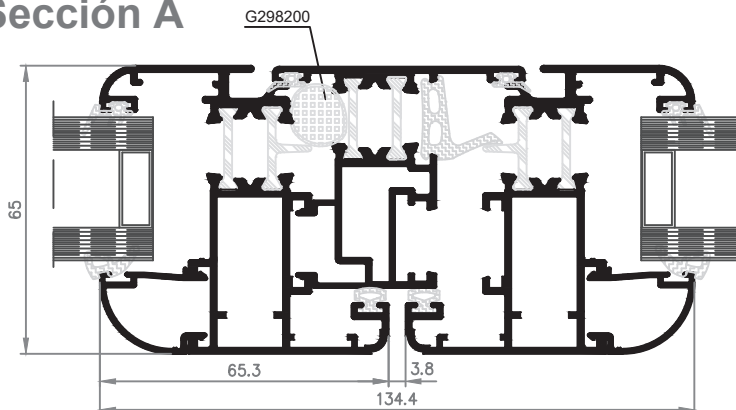
Sección A



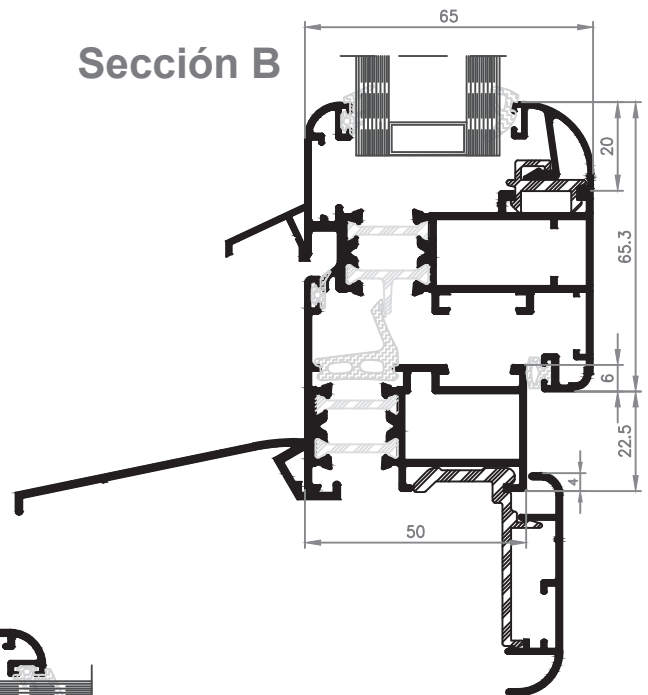
Sección B



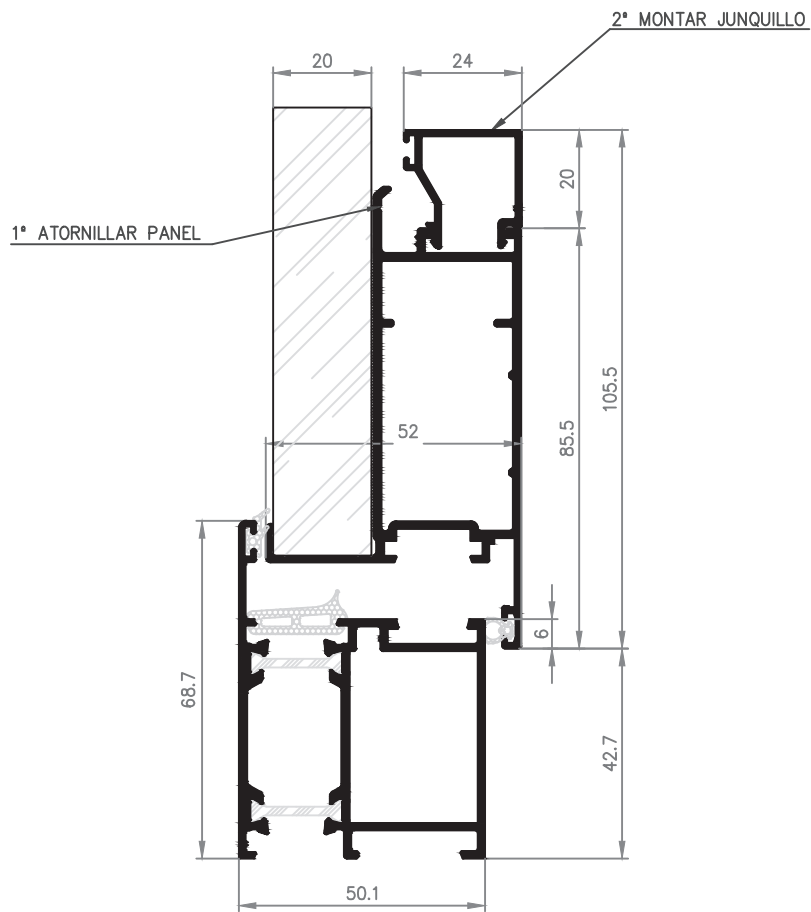
Sección A



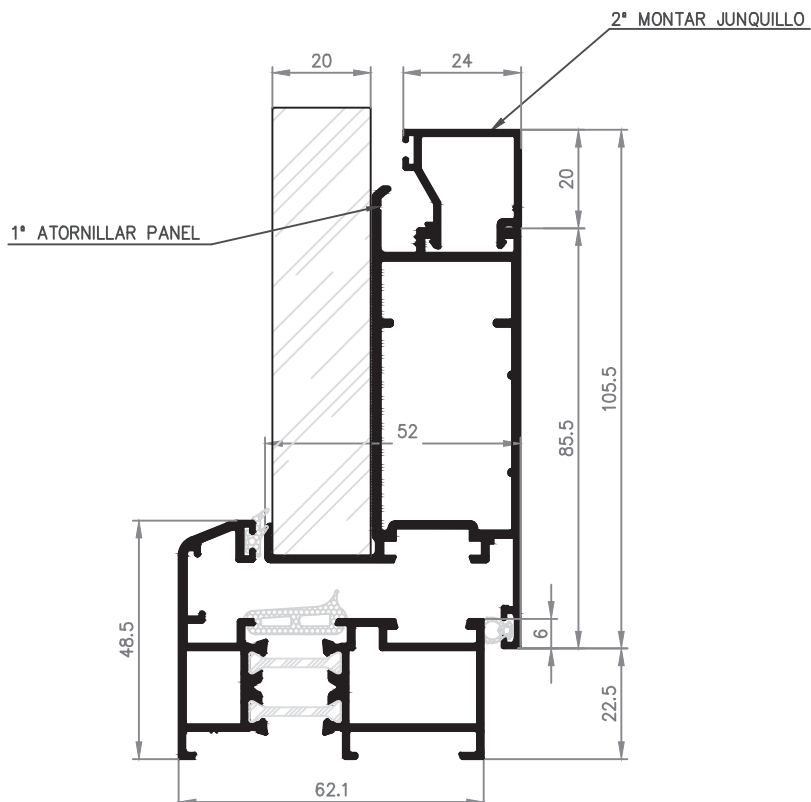
Sección B

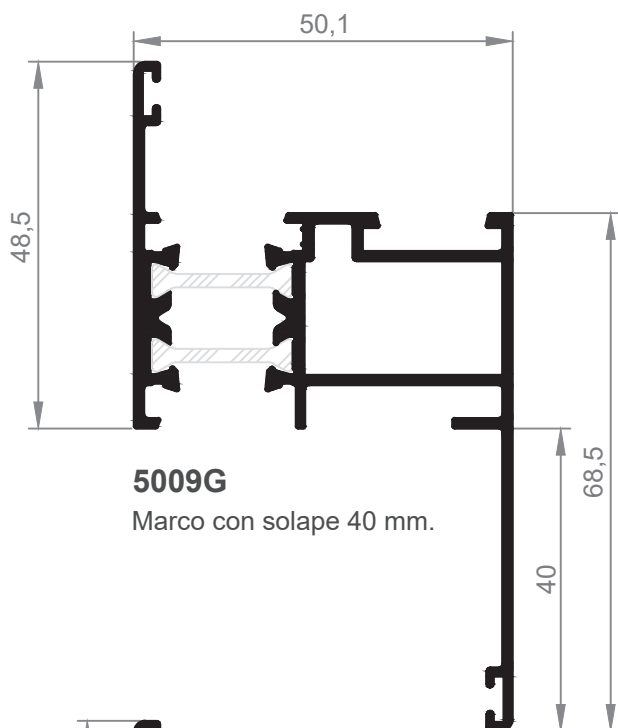


HOJA PARA PANEL 5028+5021

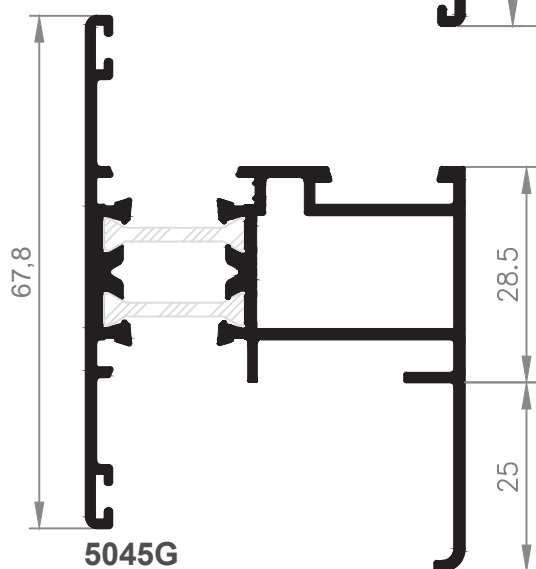


HOJA PARA PANEL 5028+7061

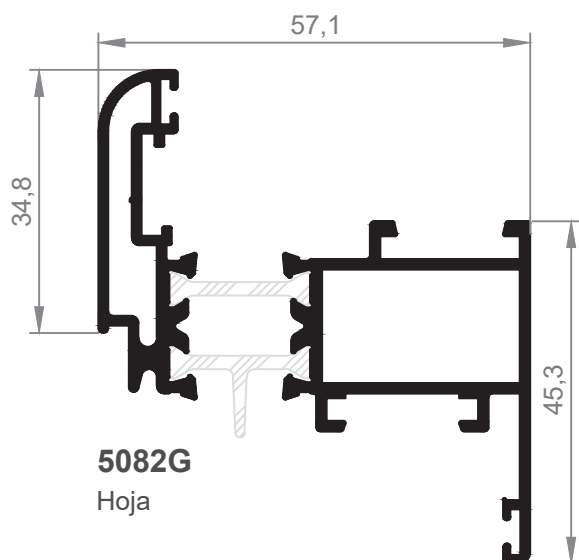




5009G
Marco con solape 40 mm.



5045G
Compensador

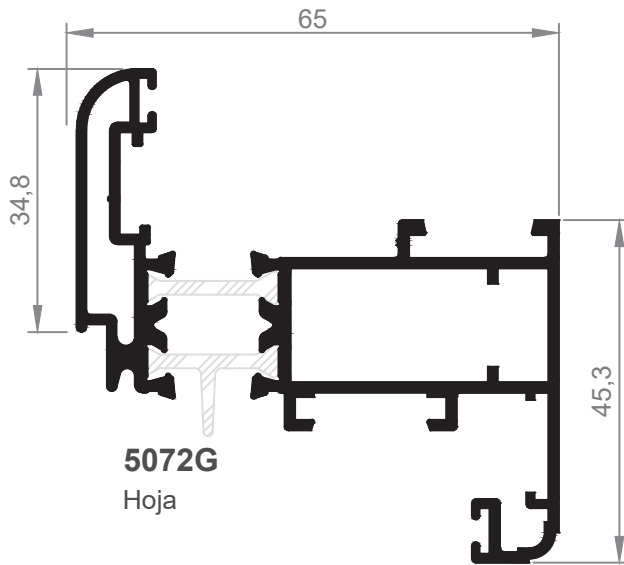


5082G
Hoja

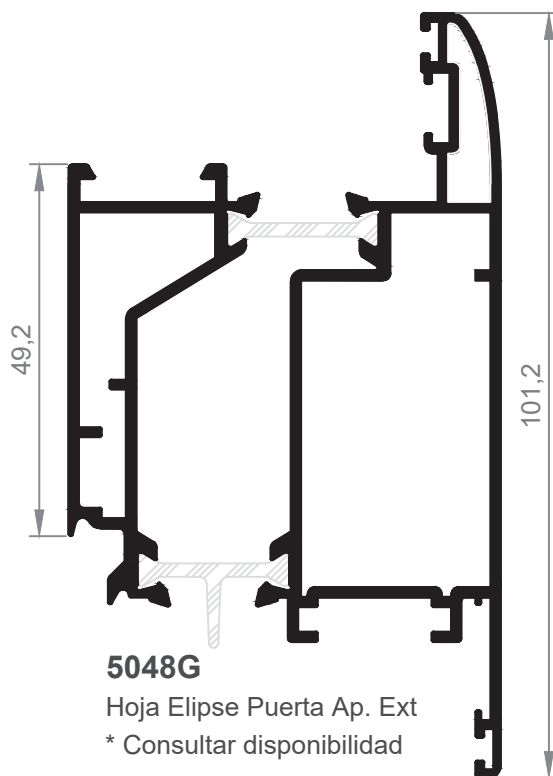
Accesorios	ESC10084	Escuadra marco
	E590200	Escuadra alin. marco
	ART05023	Angulo vulcanizado
	ART05025	Junta Central

Accesorios	ESC10084	Escuadra marco
	E590200	Escuadra alin. marco
	ART05023	Angulo vulcanizado
	ART05025	Junta Central

Accesorios	ESC10084	Escuadra hoja
	E640900	Escuadra alin. hoja ext



Accesorios	E030200	Escuadra hoja
	E640900	Escuadra alin. hoja ext
	E342700	Escuadra alin. hoja int
	E800200	



Accesorios	ESC10079	Escuadra hoja ap. ext
	ART00036	Escuadra alin. hoja ext

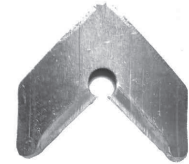


E630900
Escuadra Alineamiento Fuji
Fijación Hoja

E690200
Escuadra Alineamiento
Exterior Hoja



E342700
Escuadra alineación
M-H-T PVC

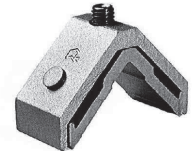


E800200
Escuadra Alineamiento
Interior Hoja

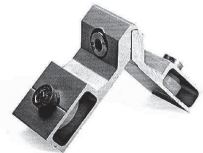
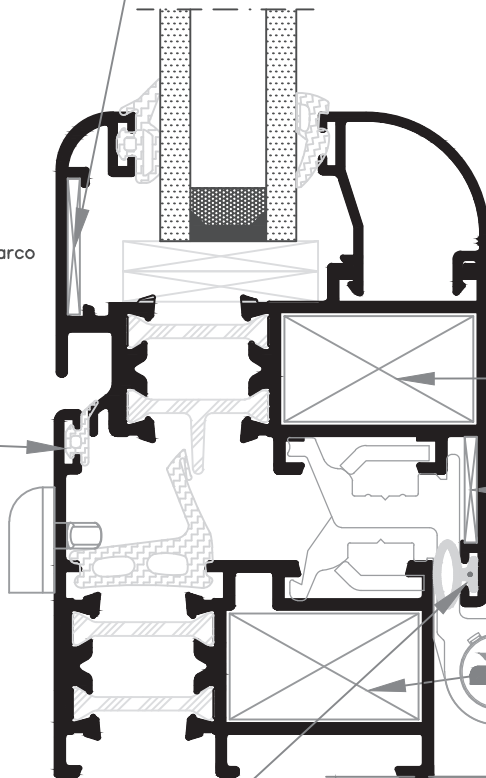


E590200
Escuadra Alineación Marco
Carril Goma.

*Opcional.



E030200
Escuadra Bloqueo
Ventana



E540200
Escuadra Muelle
Ventana



E672200
Escuadra Alineación Hoja
Carril Goma
Compatible con goma de
burbuja base rígida G072300

Marco **5005**
con Solape

25

Marco **5009**
con Solape

36

Marco **5009G**
con Solape

40



E820200
Escuadra Inyección
Ventana



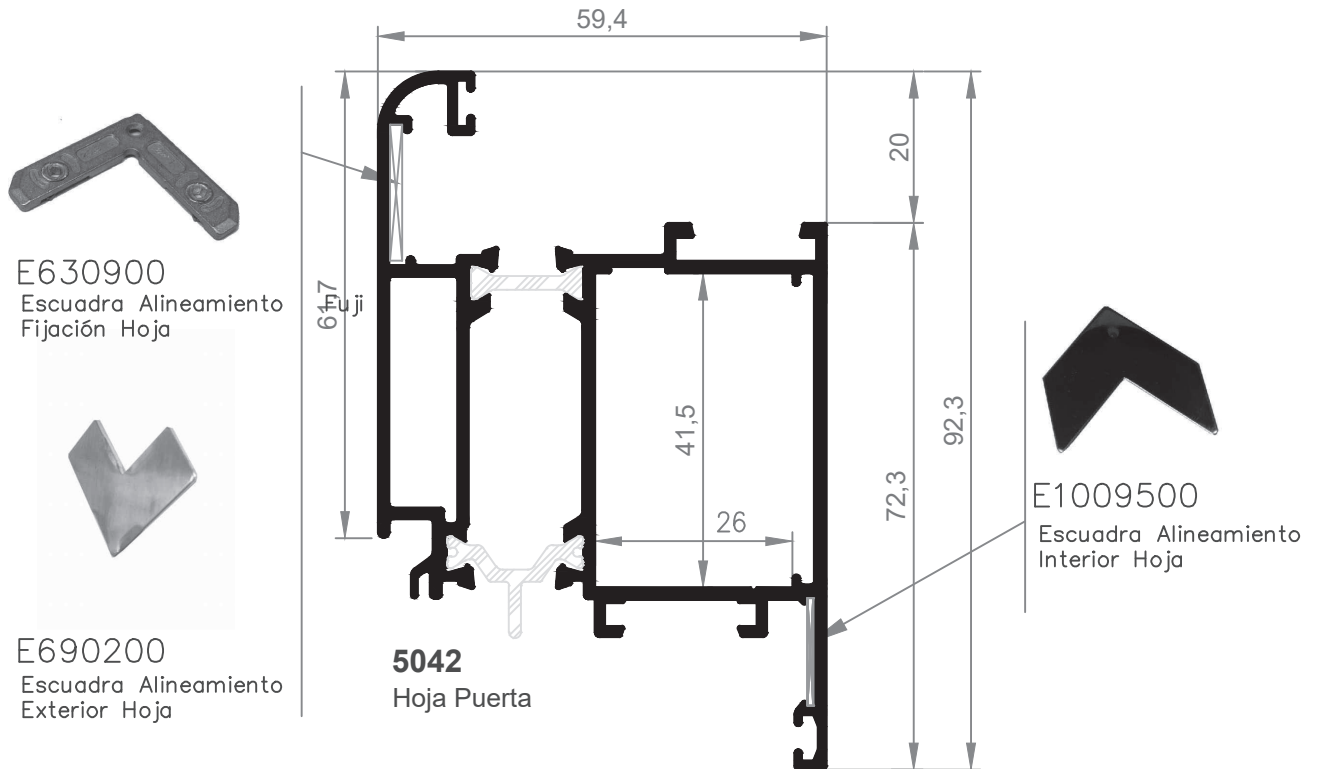
E342700
Escuadra de Alineación
Marcos con solape
incorporado



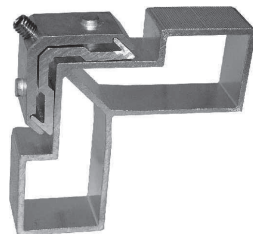
ESC10086
Escuadra de Alineación 25x5



ESC10084
Escuadra Inyección
Ventana



1ª OPCION: ESCUADRA UNIVERSAL E1060000 + ESCUADRA BLOQUEO (E030200, E820200 ó E540200)



E1060000 + E030200



E1060000

Escuadra Puerta Universal S/RT



E030200

Escuadra bloqueo Ventana



E820200

Escuadra Inyeccion Ventana



E540200

Escuadra muelle Ventana



G487000

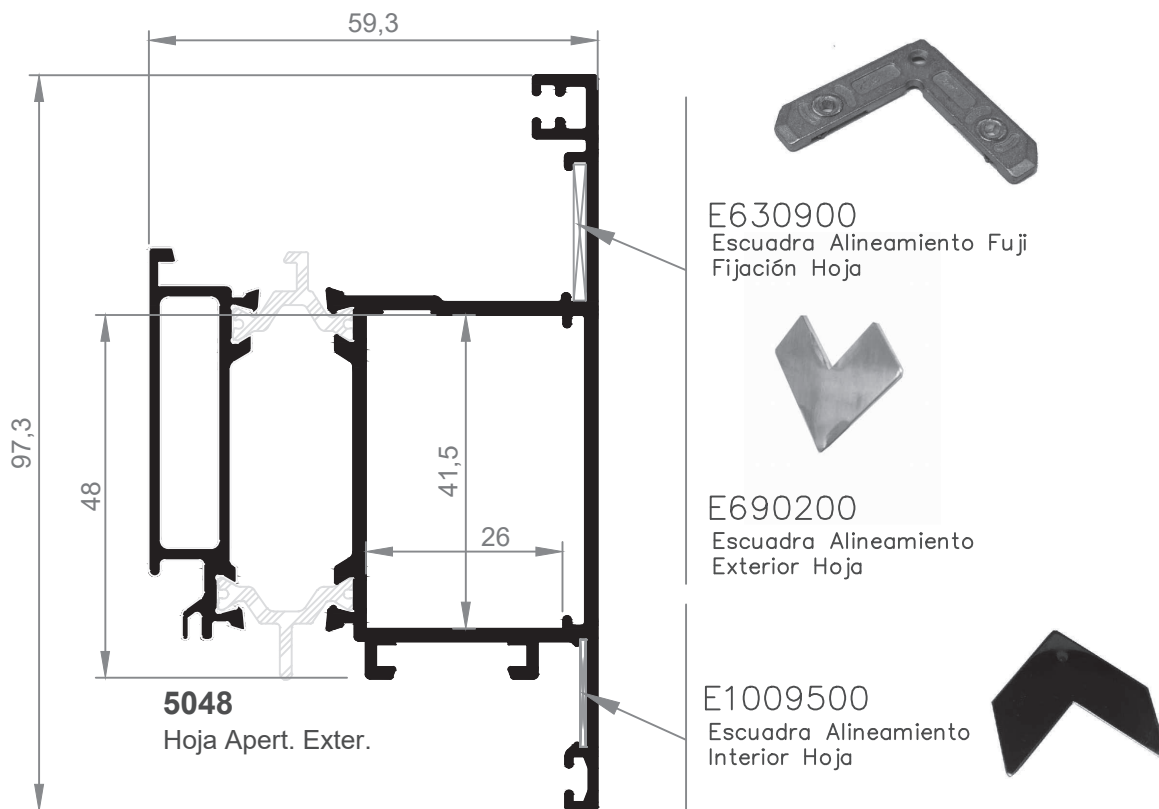
Goma Interior Hoja



2ª OPCION

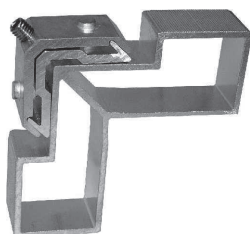
E770200

Escuadra bloqueo 40x26 Puerta



***Nota: Travesaños ó entrepaños de hoja 5048 ref. 5043 y 5052**

1ª OPCION: ESCUADRA UNIVERSAL E1060000 + ESCUADRA BLOQUEO (E030200, E820200 ó E540200)



E1060000 + E030200



E1060000

Escuadra Puerta Universal S/RT



E030200

Escuadra bloqueo Ventana



E820200

Escuadra Inyeccion Ventana



E540200

Escuadra muelle Ventana



G487000

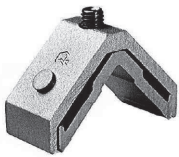
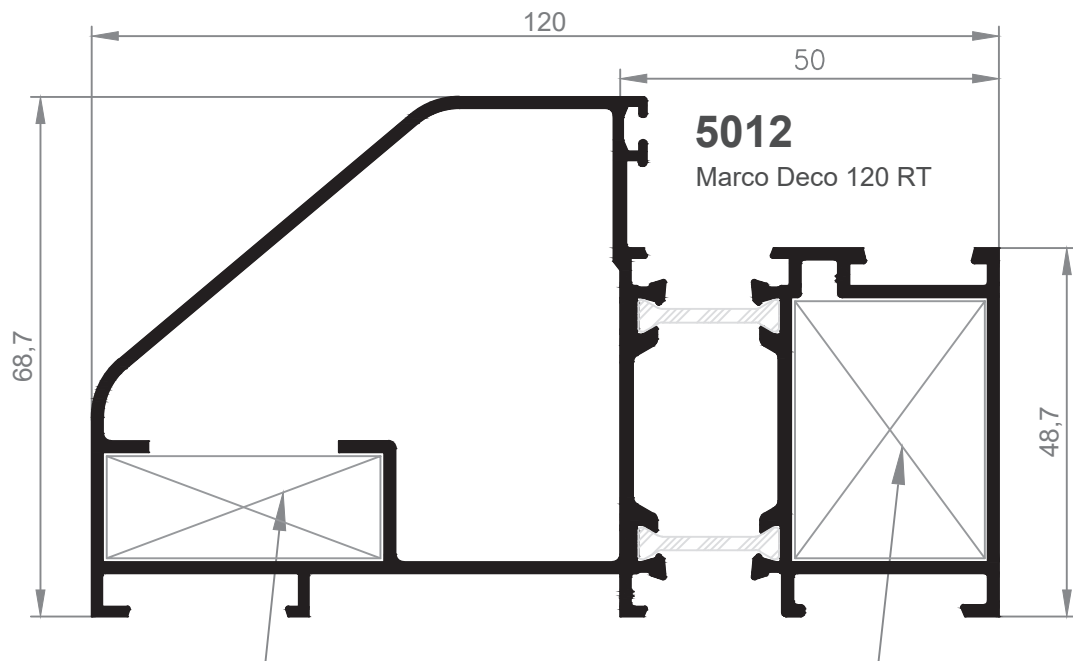
Goma Interior Hoja



2ª OPCION

E770200

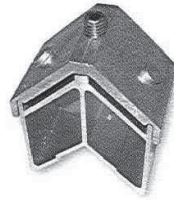
Escuadra bloqueo 40x26 Puerta



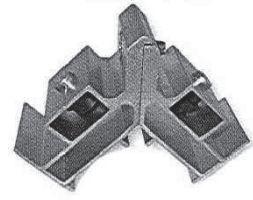
E750200
Escuadra bloqueo
37x16 Ventana



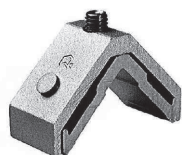
E530200
Escuadra Muelle Ventana



E760200
Escuadra bloqueo
26x36 Puerta

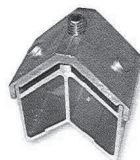


E610200
Escuadra muelle S-RT
Puerta



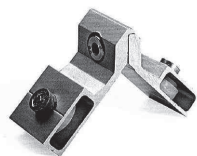
E030200

Escuadra bloqueo 26x14
Ventana



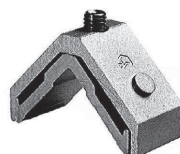
E760200

Escuadra bloqueo 26x36
Puerta



E540200

Escuadra muelle S-RT
Ventana



E750200

Escuadra bloqueo
37x16 ventana



E1060000

Escuadra Puerta
Universal
Perfiles 5042 y 5048



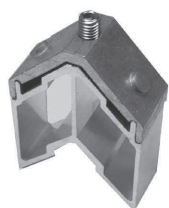
E1170900

Escuadra Regulable S-RT



E790200

Escuadra graduable S-RT
Ventana



E770200

Escuadra bloqueo hoja
apertura exterior 26x40
Perfiles 5028, 5042 y 7028



E510200

Escuadra muelle camara
interior hoja de apertura
exterior 7028



E820200

Escuadra Inyeccion 24x14
Ventana S-RT



E950200

Escuadra bloqueo Ext marco
de 82



E342700

Escuadra alineación M-H-T
PVC



E630900

E640900
(Para 5082G, 65519 y
5072G)

Escuadra alineamiento Fuji
Fijación Hoja



E800200

Escuadra alineamiento
Interior fija hojas



E690200

Escuadra alineamiento exterior Fija Hoja



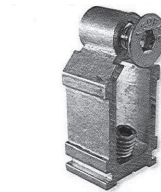
E590200

Escuadra alineación marco carril goma



E672200

Escuadra alineamiento hoja detras goma burbuja



E230200

Union travesaño puerta 35mm

E1190200

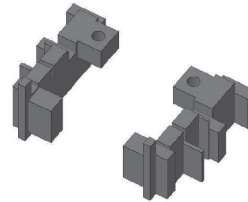
Union travesaño ventana 15mm



TP018100 Blanda

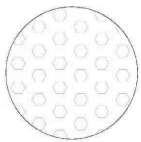
TP208100 Dura

Tapa inversora S-RT (Juego)



TP350000

Juego Tapón Bajo Puerta



G298200

Redondo polietileno 15mm (caja 550 ml)



V044600

Grapa junquillos series abisagradas



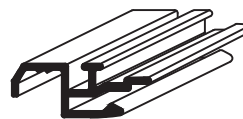
TP1970xx Estrecha

Salida aguas



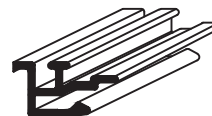
IGR505000

Grapa tapajuntas 327,328,329 y 334



V1930000

Grapa Aluminio ancha



V1940000

Grapa Aluminio estrecha



G257000 Vta.
G267000 Pta.

Goma central S-RT



ART05023

Ángulo vulcanizado



G142700

Goma para fijos S-RT



G387000

Goma batiente marco ext.



G417000 E4
G407000 E6
G397000 E8

Goma cuña para acristalar
precortadas (3 tamaños)



G091700

Goma acristalar perfil E4



G237000

Goma acristalar perfil
acustica E3



G337000

Goma burbuja doble dureza,
hilo Nylon



G227500

Goma acristalar perfil doble
acustica E3

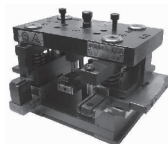


G072300

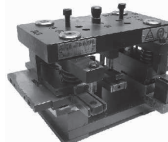
Goma burbuja base rigida



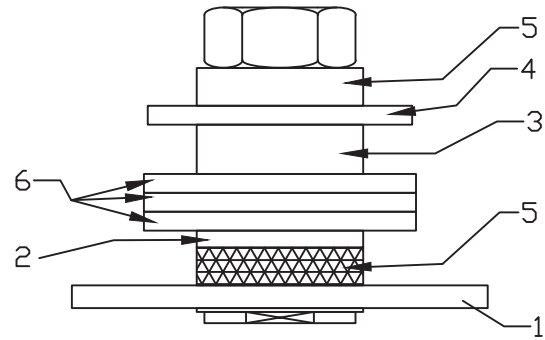
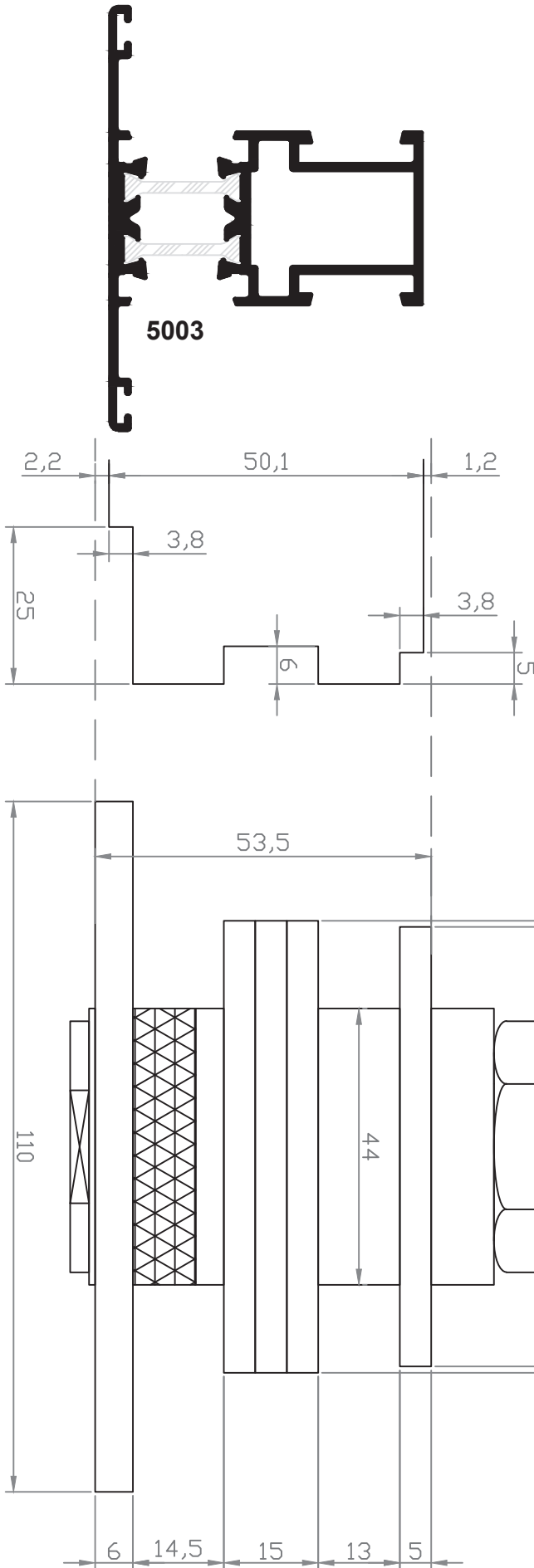
Juego de fresas



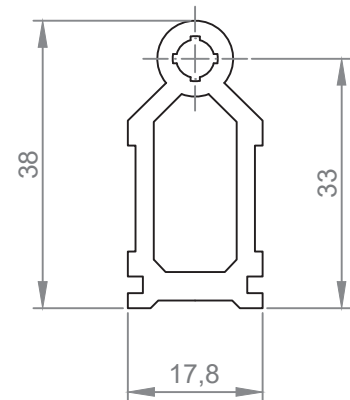
Troquel series abisagras
muelle



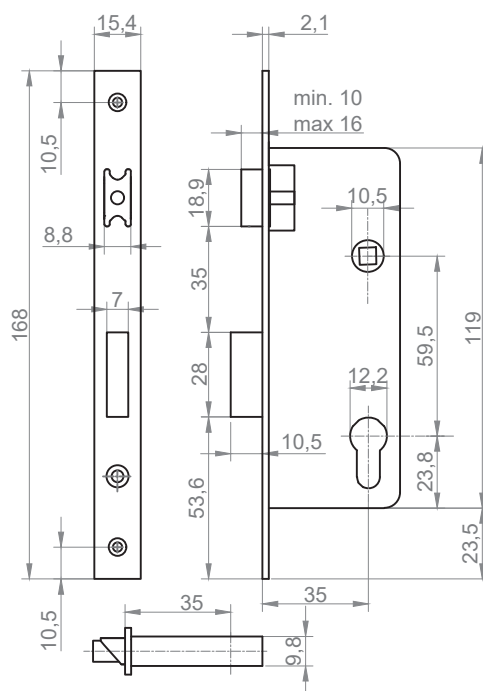
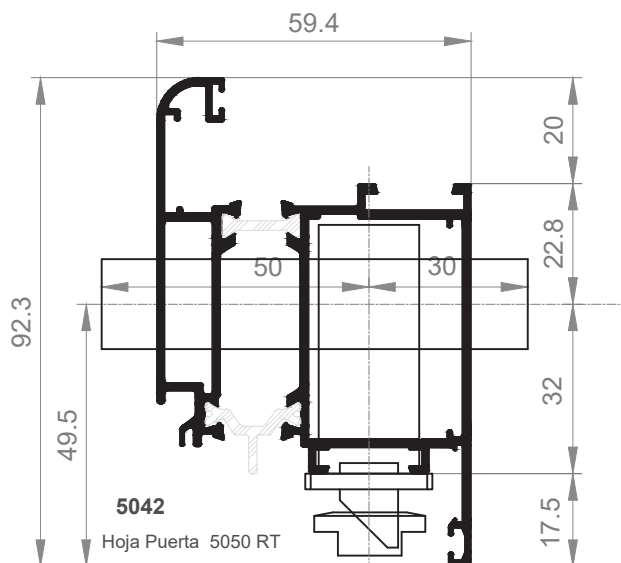
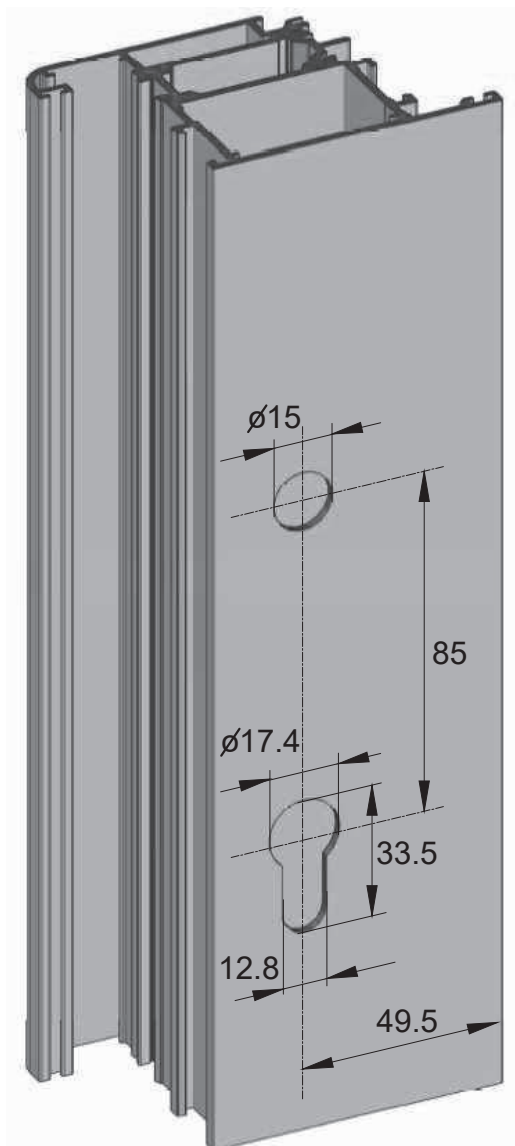
Troquel series abisagras
bloqueo



Despiece		
Marca	Descripcion	Uni.
1	Disco Ø110x6	1
2	Casquillo Ø44x4.5	1
3	Casquillo Ø44x13	1
4	Disco Ø70x5	1
5	Casquillo Ø44x10	2
6	Disco Ø72x5	3



Unión travesaño



CERRADURA CE661900



EMBELLECEDOR V23170xx

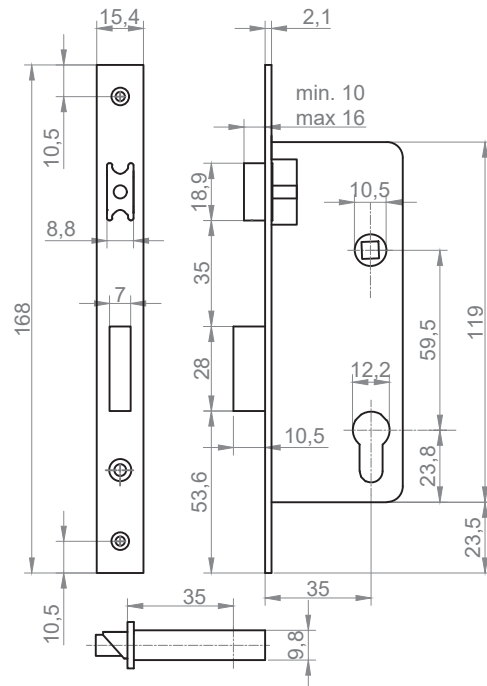
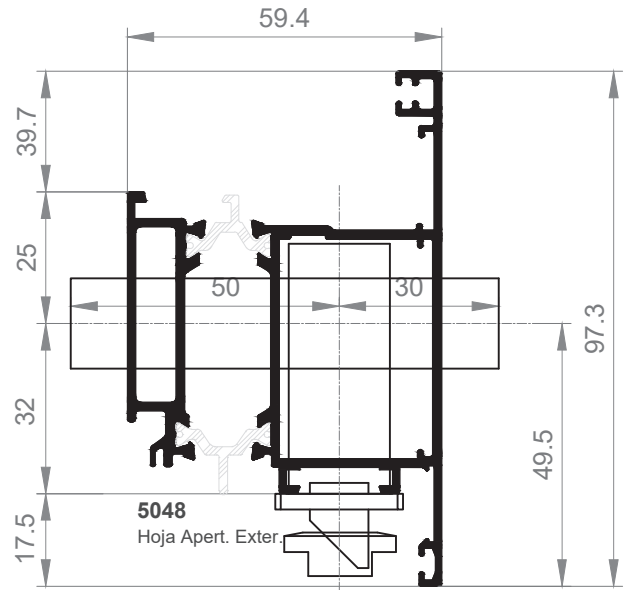
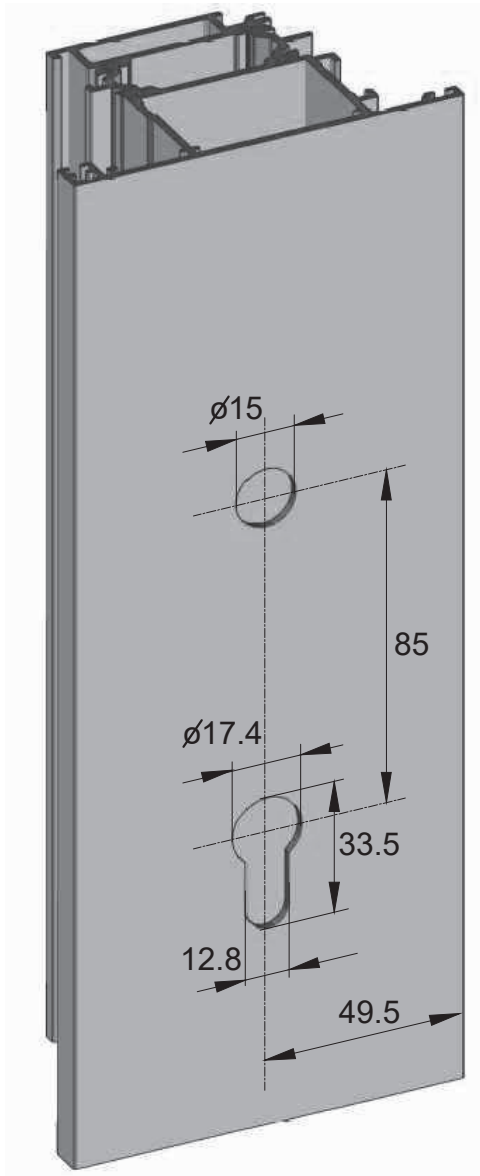
EJEMPLO MECANIZADO PERFIL 5042
TOMANDO LAS MEDIDAS DEL PLANO DEL
PERFIL

CERRADURA TRADICIONAL
1P PICAPORTE Y PALANCA

CERRADERO FIJO
RECOMENDADO:

CE681900

CILINDRO RECOMENDADO SEGUN NECESIDADES:
CE711900 EUROPERFIL 30/50 CE631900 SEGURIDAD 30/50 CE751900 MEDIO CIL. 50/10



CERRADURA CE661900

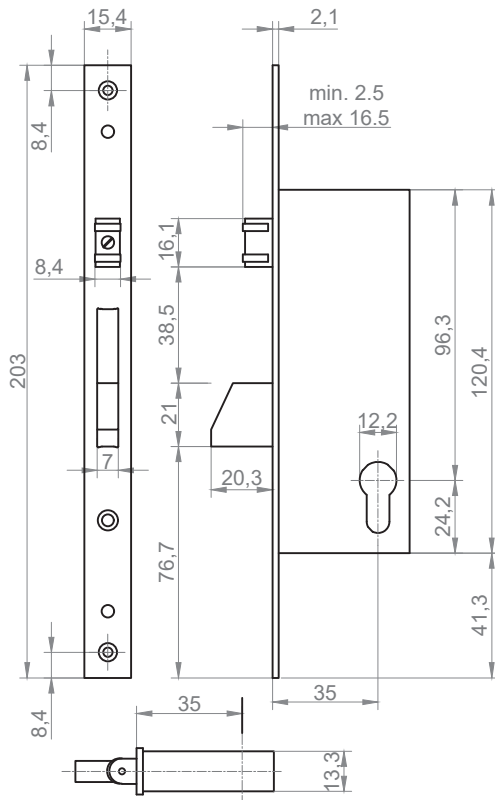


EMBELLECEDOR V23170xx

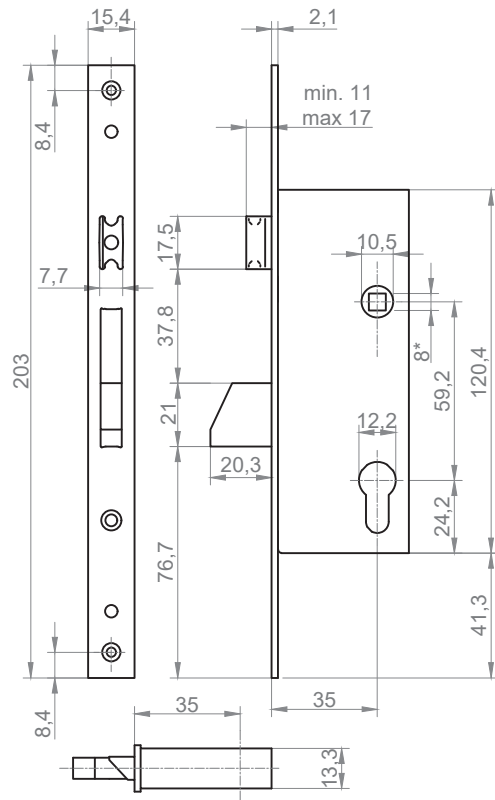
EJEMPLO MECANIZADO PERFIL 5048
TOMANDO LAS MEDIDAS DEL PLANO DEL
PERFIL

CERRADURA TRADICIONAL
1P PICAPORTE Y PALANCA
CERRADERO FIJO
RECOMENDADO:
CE681900

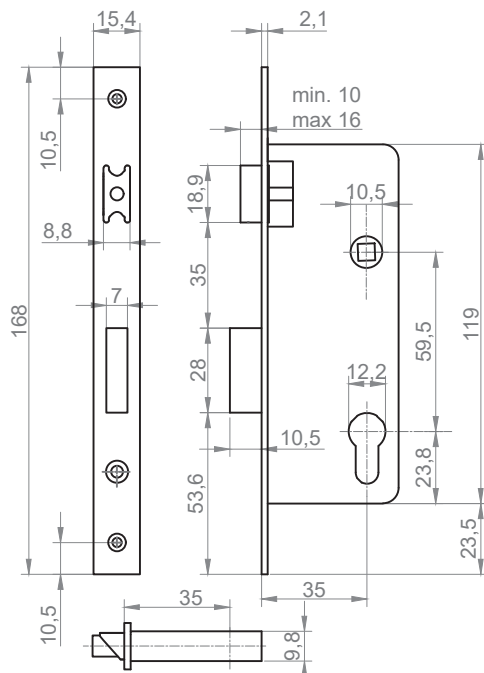
CILINDRO RECOMENDADO SEGUN NECESIDADES:
CE711900 EUROPERFIL 30/50 CE631900 SEGURIDAD 30/50 CE751900 MEDIO CIL. 50/10



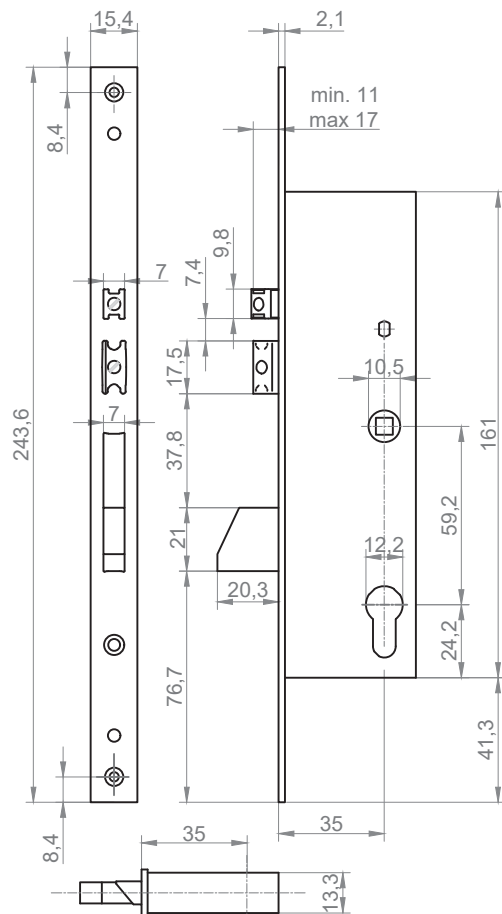
CERRADURA CE591900



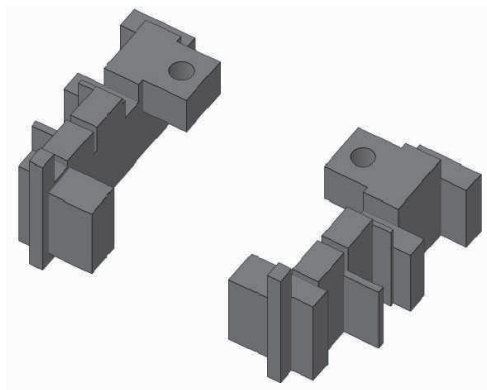
CERRADURA CE581900



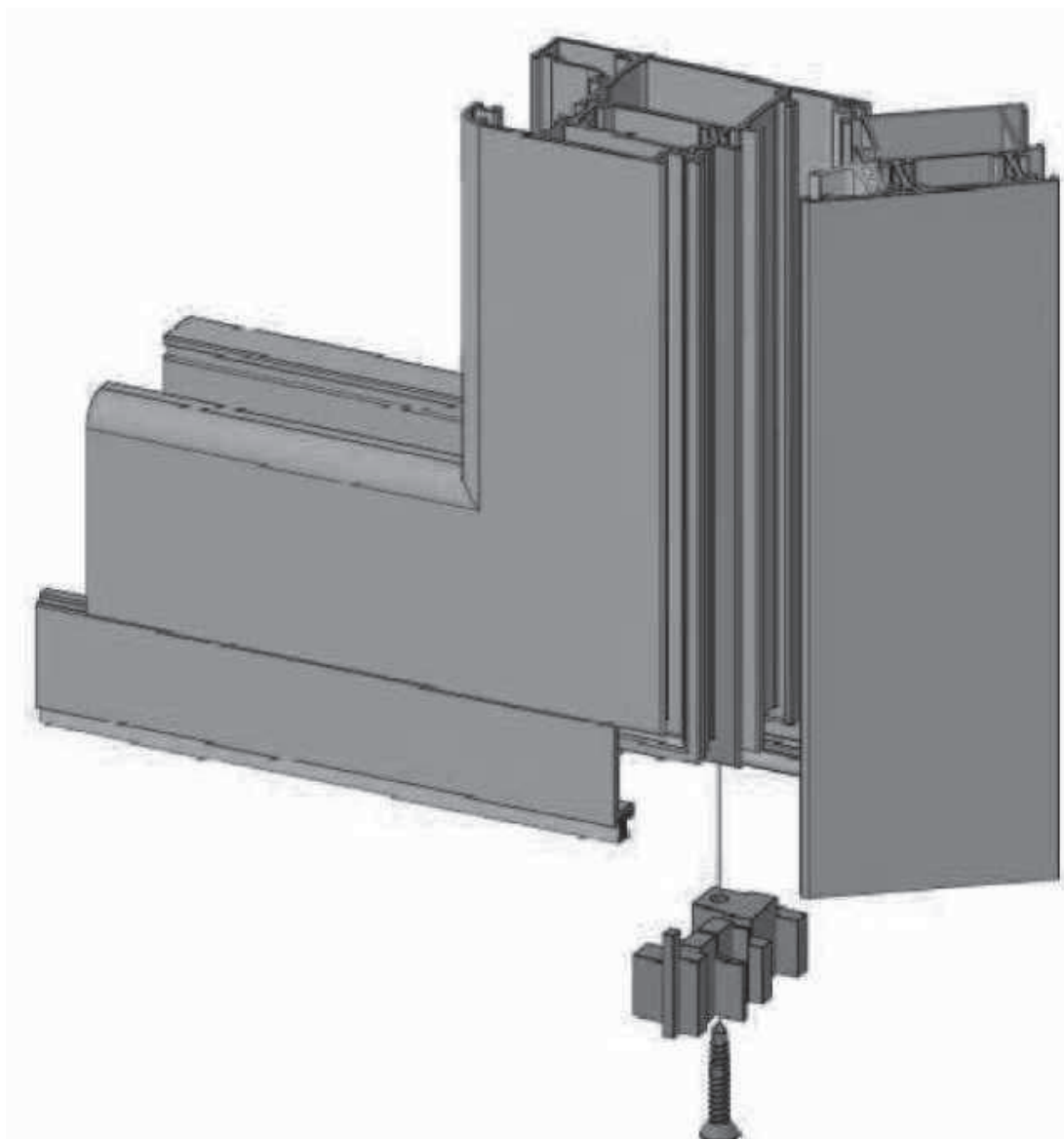
CERRADURA CE661900



CERRADURA CE471900



TP350000
Juego Tapón
Bajo Puerta



CONSEJOS DE MANTENIMIENTO

1.- Limpieza con agua y jabón.

La limpieza deberá realizarse con jabón y agua, **nunca** con productos abrasivos. Se aplicará con un paño húmedo un poco de jabón neutro a todos los elementos, secando posteriormente con un paño seco.

En puertas y ventanas correderas es importante mantener limpios los railes y las guías para no tener problemas de rodadura.

En zonas próximas al mar, tanto el aluminio como los herrajes (cierre, bisagras, etc.) se tendrán limpiar mas a menudo.

2.- Importante mantener en perfecto estado los **herrajes**.

Se aplicará aceite o vaselina para su correcto funcionamiento.

3.- Controlar los **elementos practicables**, para comprobar que no se ha desplazado ningún elemento de su lugar.

Importante revisar el buen funcionamiento de las **manillas**.

4.- En perfilería nueva o reposición de alguno de sus elementos, se deberán quitar las protecciones adhesivas para evitar posibles problemas por exposición directa al sol.

5.- Cuando se hagan obras, es recomendable proteger los elementos de aluminio para evitar posibles golpes o rayas que se pudieran producir.

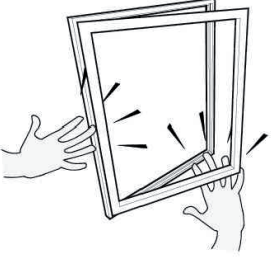

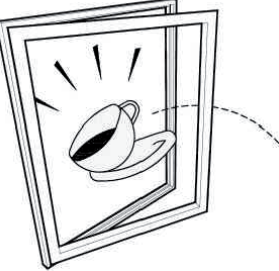
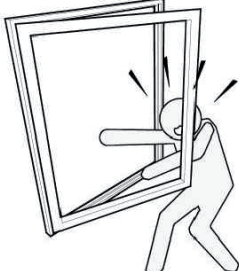
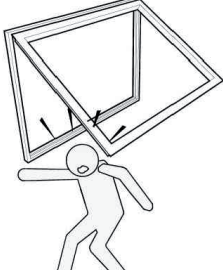
6.- No utilizar:

- Útiles o herramientas que tengan filo.

- Lanas de acero o esponjas abrasivas.

- Líquidos o limpiadores para baños o disoluciones para lacas, ya que pueden ocasionar daños permanentes.

CONSEJOS DE SEGURIDAD

	<p style="text-align: center;">Peligro de Atrapamiento</p> <p>Riesgo de atrapamiento entre marco y hoja al manipular las ventanas.</p>
	<p style="text-align: center;">Peligro de Caída</p> <p>Peligro de caída si las hojas de las ventanas están abiertas. Especial vigilancia con los menores.</p>
	<p style="text-align: center;">Peligro de Caída de Objetos</p> <p>Las ventanas abiertas pueden tener el peligro de la caída de objetos y lesiones, especialmente durante las operaciones de mantenimiento y limpieza.</p>
	<p style="text-align: center;">Peligro de Golpes</p> <p>Riesgo de golpes con la hoja cuando esta se deja abierta. Desplazarse por debajo de ventanas abiertas puede ocasionar golpes con las hojas, especialmente los menores.</p>
	<p style="text-align: center;">Peligro de Cierre Accidental</p> <p>Las ventanas batientes horizontales, pueden cerrarse repentinamente debido a golpes de viento, etc. pudiendo golpear al usuario.</p>