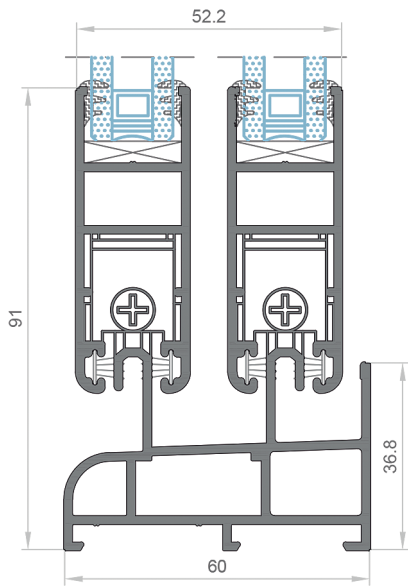


SERIE 600



Es el más recomendable para pequeños espacios como pasillos y baños, adaptándose a todo tipo de huecos.

Perfiles con calidad Alumarte desarrollada para presupuestos ajustados.



SECCIONES

Marco: 40 / 45 / 60 mm
Marco Tricarril: 106 / 126 mm
Hoja: 22 mm

ESPESOR PERFILERÍA

Ventana: 1,5 mm
Marco: 1,5 mm

POSIBILIDADES DE APERTURA



CORREDERA 2H/2C

CORREDERA 3H/2C - 3H/3C

CORREDERA 4H/2C



CORREDERA 6H/3C

DIMENSIONES Y PESOS MÁXIMOS

| | L Max. (mm) | H Max. (mm) | Peso Max. (kg) Rod. Simple Bronce | Peso Max. (kg) Rod. Tándem Bronce |
|-------------------|-------------|-------------|--------------------------------------|--------------------------------------|
| HOJA SIN REFUERZO | 1000 | 1500 | 36 | 64 |
| HOJA CON REFUERZO | 1000 | 2000 | 36 | 64 |

EFICIENCIA ENERGÉTICA

U_w desde 3,8 (W/m²K)
Consultar tipología, dimensiones y vidrio.

ACRISTALAMIENTO

Máximo acristalamiento: 16 mm.
Máximo aislamiento acústico: Rw= 26 dBA

CATEGORÍAS ALCANZADAS EN BANCOS DE ENSAYO

Permeabilidad al aire
(UNE-EN 1026:2000): Clase 3

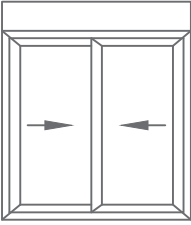
Estanqueidad al agua
(UNE-EN 1027:2000): Clase 8A

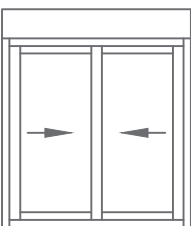
Resistencia al viento
(UNE-EN 12211:2000): Clase C5

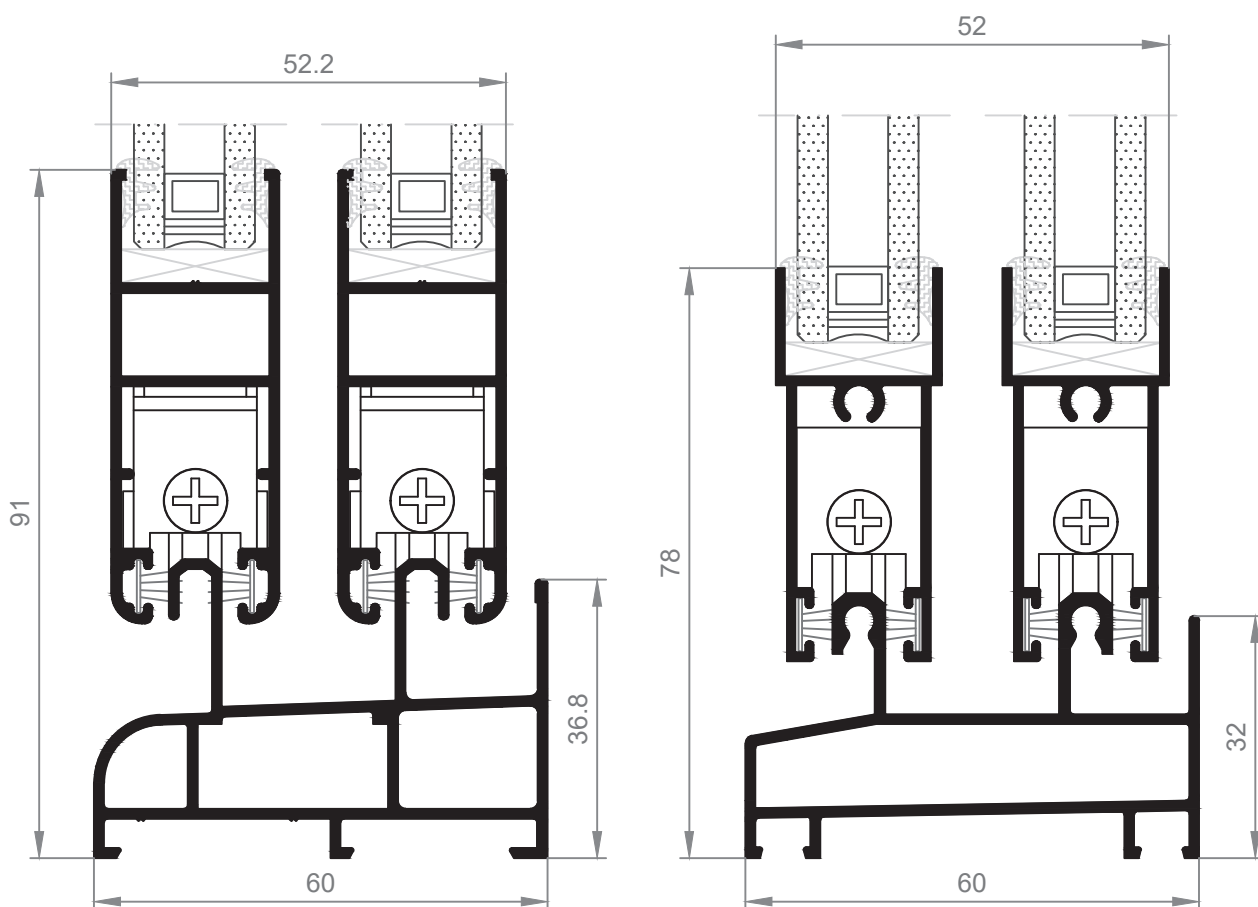
ACABADOS

Lacado colores (Ral, moteados, rugosos, metalizados..)
Lacado imitación madera
Anodizado



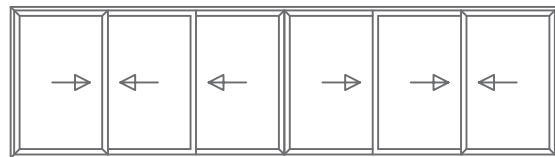
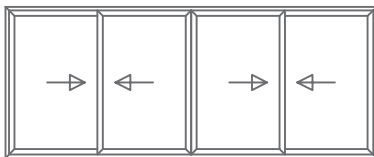
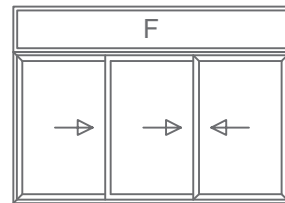
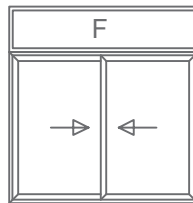
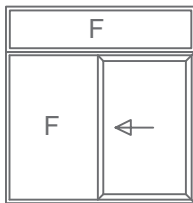
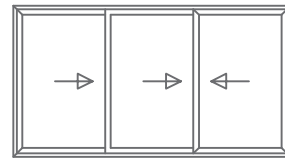
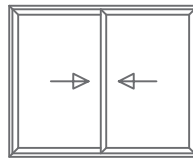
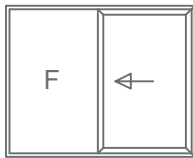
| VENTANA CORREDERA SERIE 600P | TIPO DE ENSAYO | RESULTADO | | |
|--|----------------------------------|--------------------|------------|------------|
| | | VENTANA + CAJÓN | VENTANA | CAJÓN |
|  1230 x 1635 | Permeabilidad al Aire | 2 | | 3 |
| | Estanqueidad al Agua | 5A | | E1200 |
| | Resistencia a la carga de Viento | C2 | | 3000 Pa |
| | Prestaciones Acústicas | | 26 (-1,-1) | 24 (-2,-4) |
| | Transmitancia Térmica | 4.29 | 4.40 | 2.5 |
| | Soporte de carga | --- | --- | --- |

| VENTANA CORREDERA SERIE 600CR | TIPO DE ENSAYO | RESULTADO | | |
|---|----------------------------------|--------------------|------------|------------|
| | | VENTANA + CAJÓN | VENTANA | CAJÓN |
|  1230 x 1635 | Permeabilidad al Aire | 3 | | 3 |
| | Estanqueidad al Agua | 4A | | E1200 |
| | Resistencia a la carga de Viento | C1 | | 3000 Pa |
| | Prestaciones Acústicas | | 26 (-1,-1) | 24 (-2,-4) |
| | Transmitancia Térmica | 4.14 | 4.24 | 2.5 |
| | Soporte de carga | --- | --- | --- |

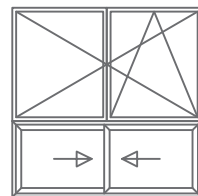
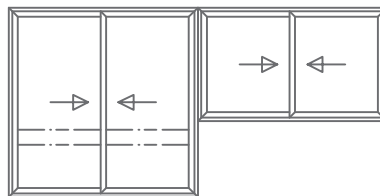
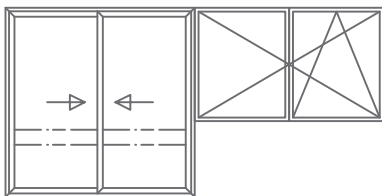


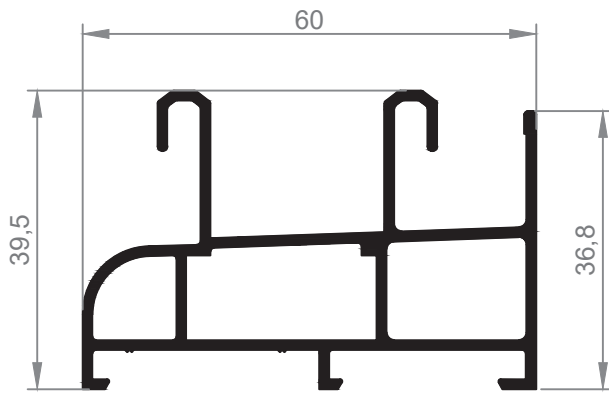
La sección aquí representada es solo la muestra de una tipología dentro de las múltiples variantes.

HOJAS CORREDERAS Y FIJOS

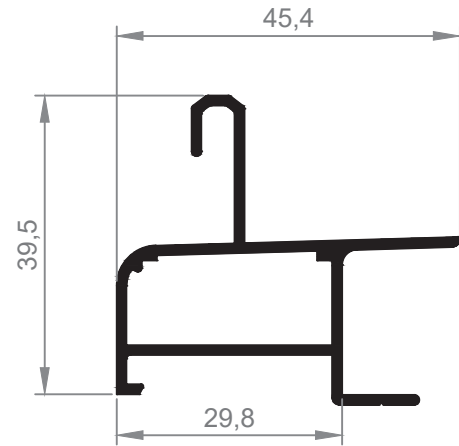


BALCONERAS - PUERTAS BANDERAS

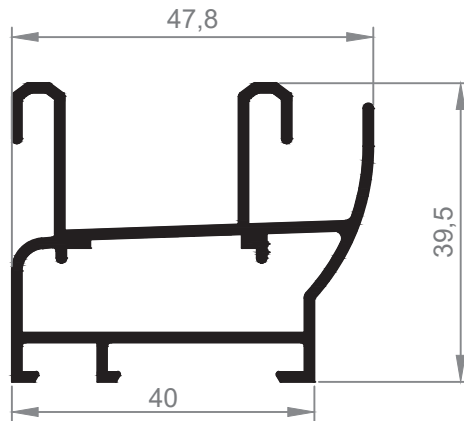




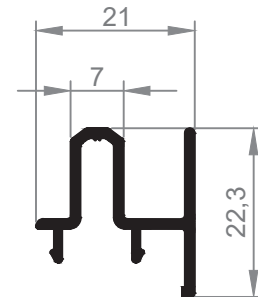
640
Marco perimetral



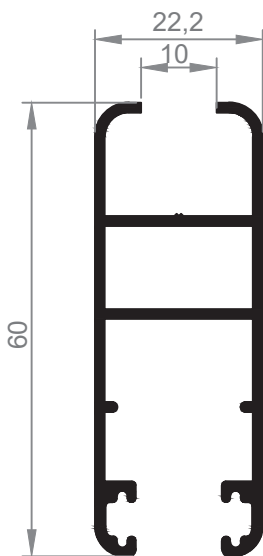
643
Suplemento marco
*Solamente válido para 3 carriles



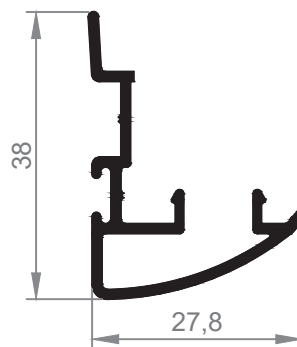
642
Marco curvo perimetral



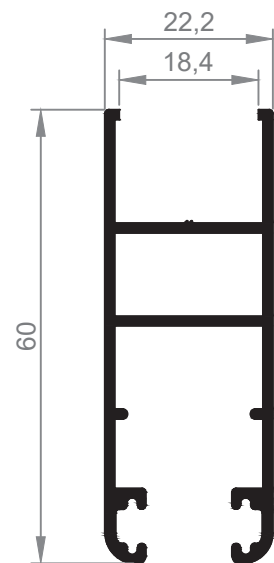
648
Cruce 4 hojas
*Consultar disponibilidad



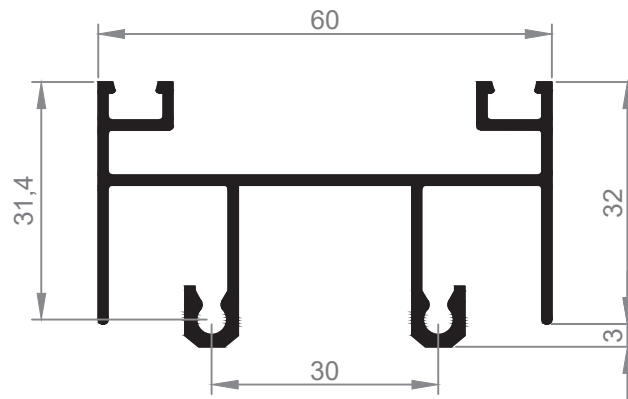
644
Hoja H 10



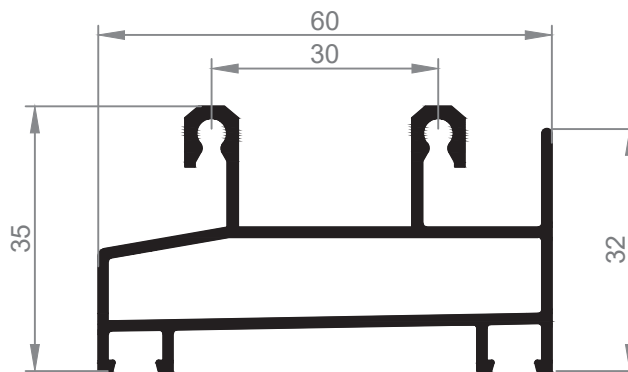
649
Cruce Eliptico



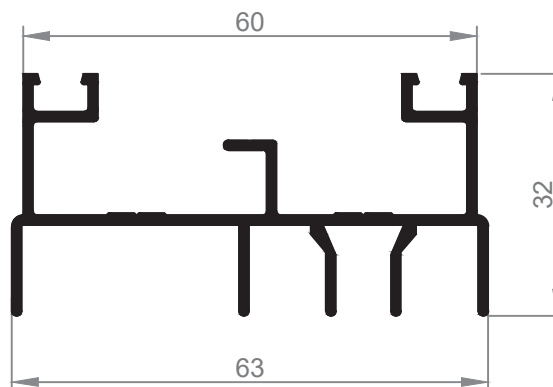
645
Hoja H 18



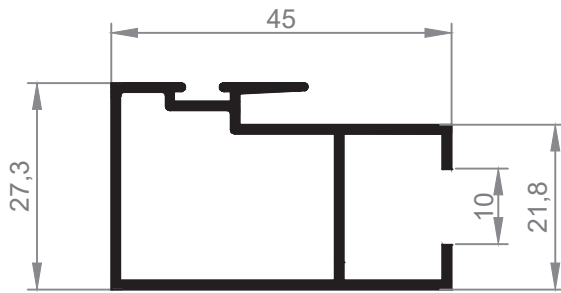
601
Marco Superior



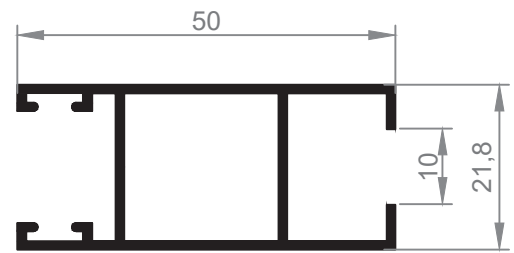
602
Marco Inferior



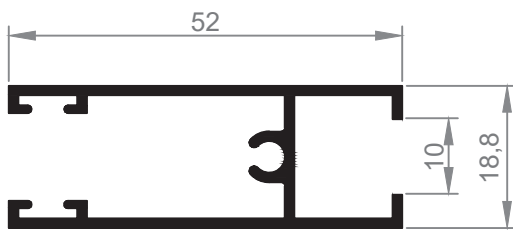
603
Marco Lateral



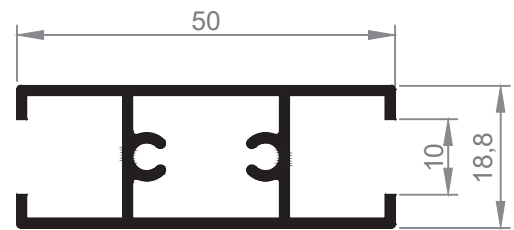
605
Hoja Central



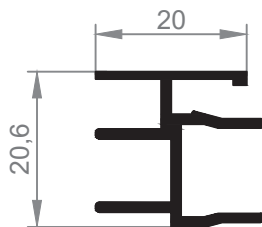
604
Hoja Lateral



606
Hoja Ruleta

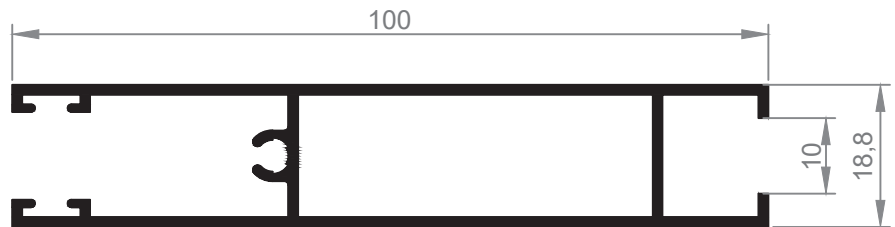


613
Parteluces

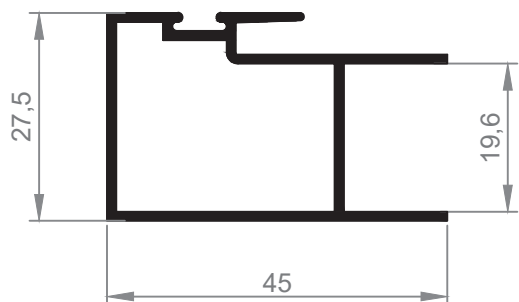


638
Perfil Unión
4 Hojas corte recto

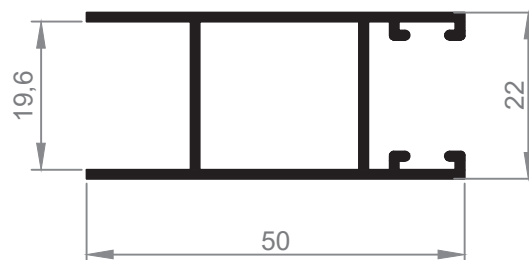
*Consultar disponibilidad



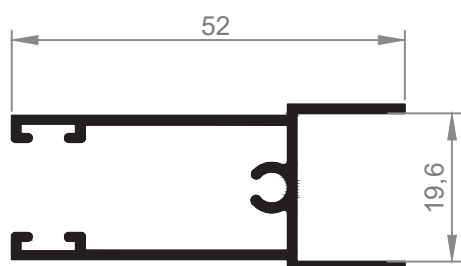
609
Zócalo



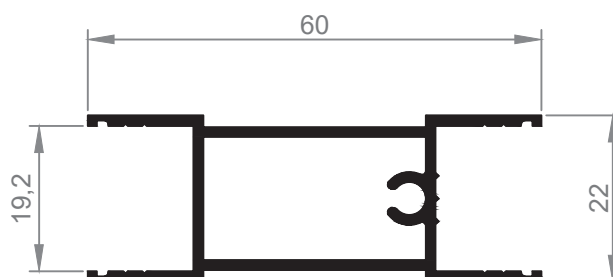
625
Hoja Central



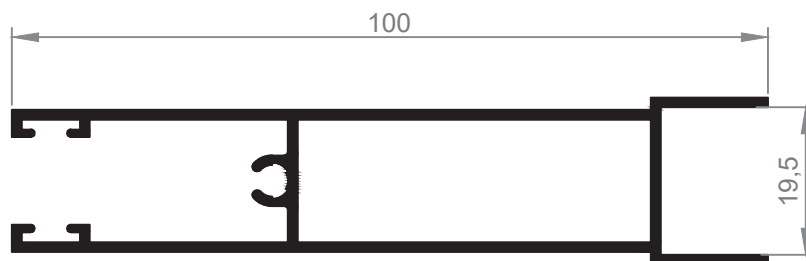
624
Hoja Lateral



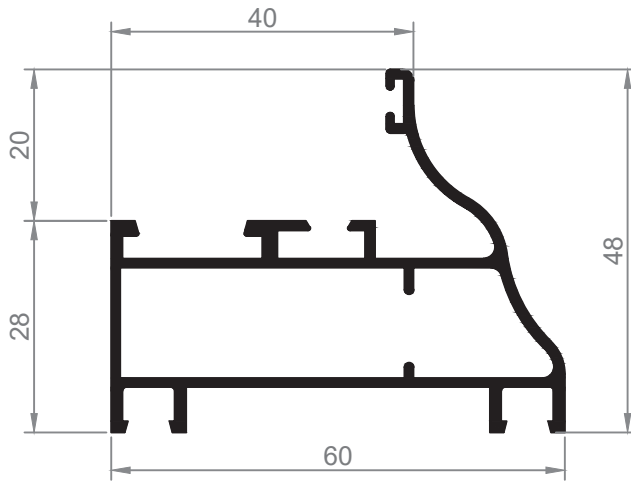
626
Hoja ruleta



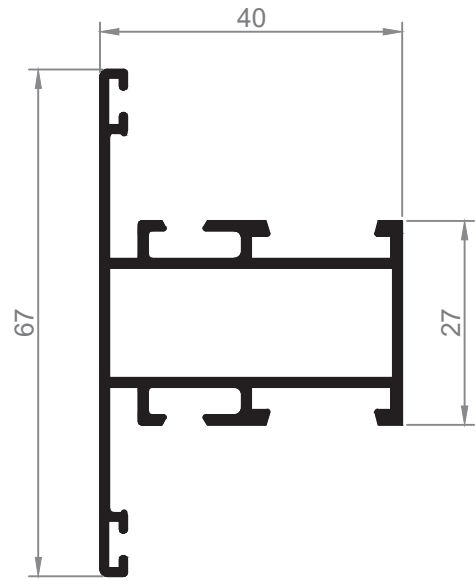
629
Parteluces



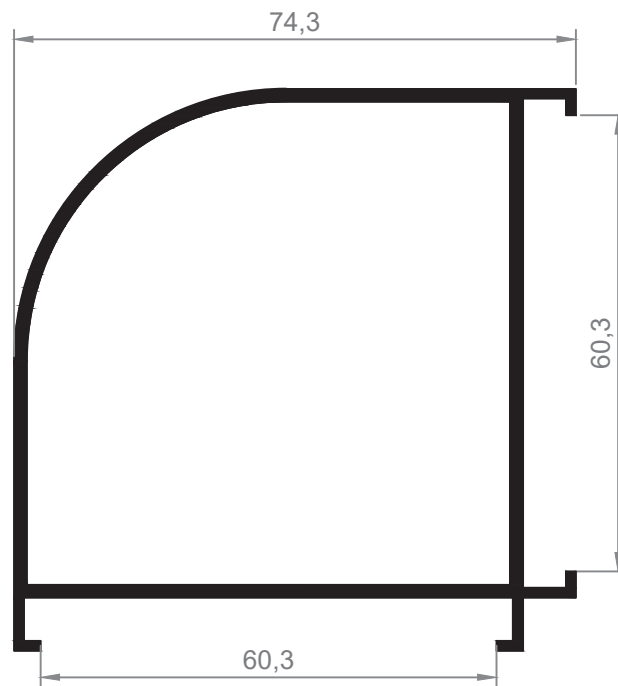
630
Zocalo



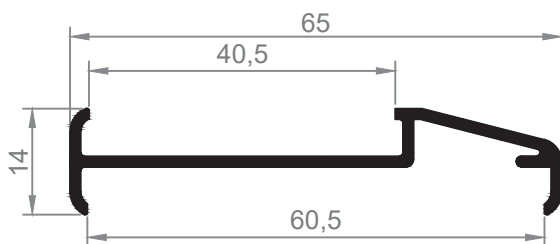
611
Marco Decorativo Ventana



4003
Travesaño

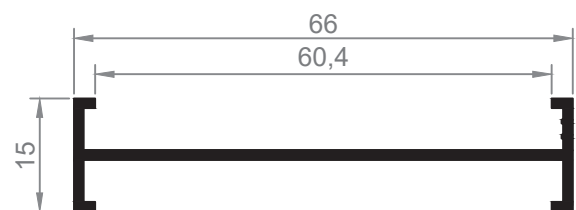


1167
Esquinero Curvo 60mm.



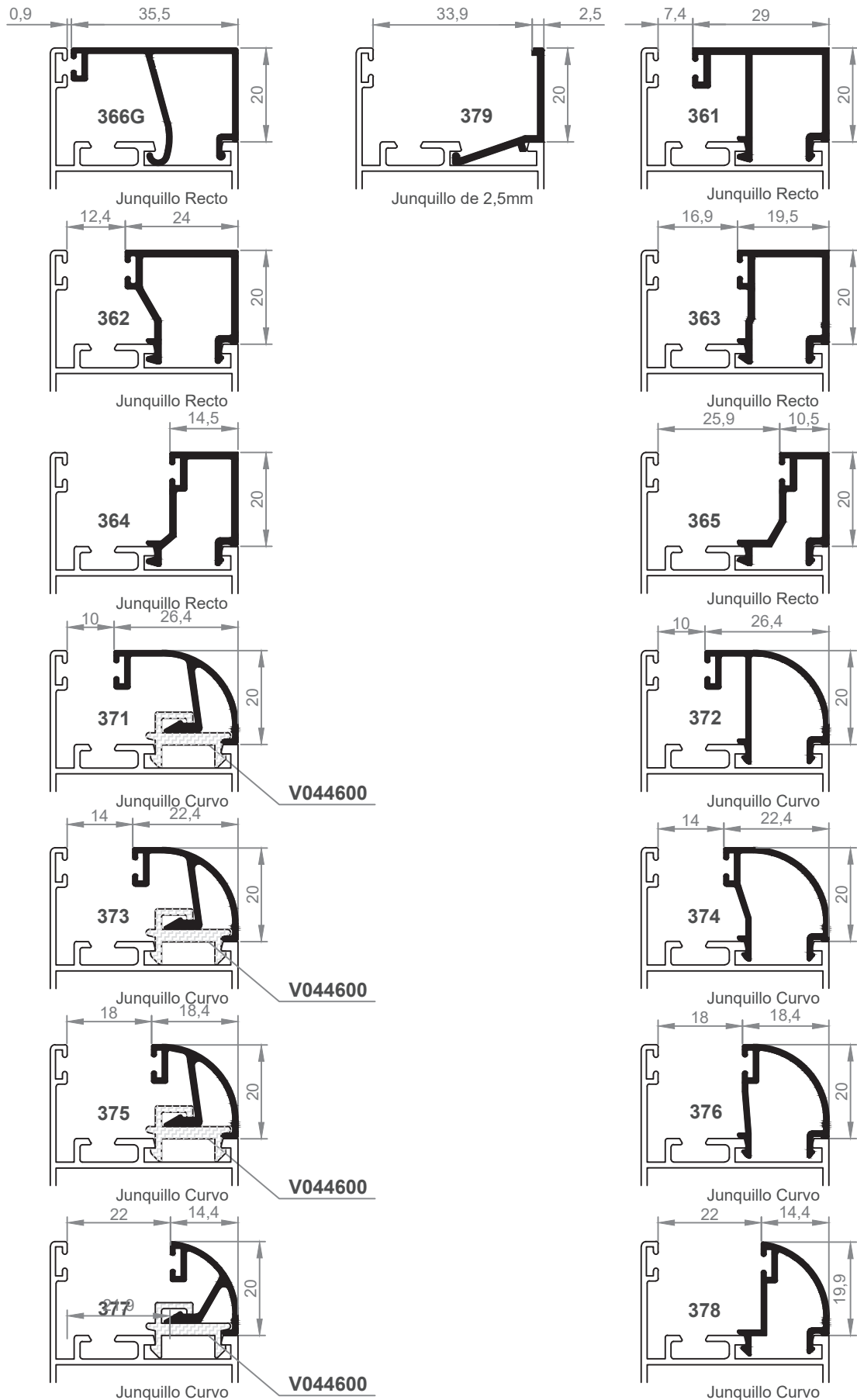
105
Unión Marcos

Abisagrada Corredera
*Consultar disponibilidad

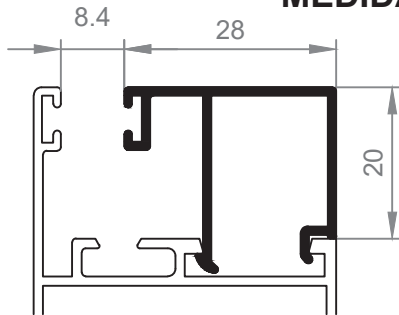


106
Unión Marcos 60

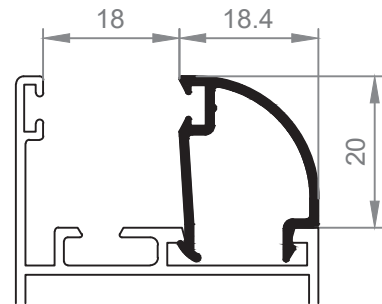
MEDIDAS HUECO JUNQUILLOS



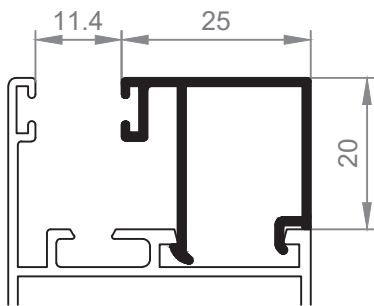
MEDIDAS HUECO JUNQUILLOS



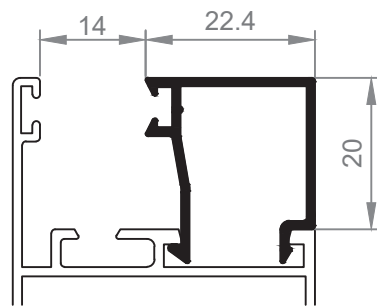
361G
64800
Junquillo 28X20



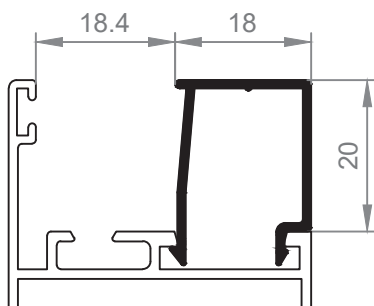
376G
63821
Junquillo curvo



362G
64805
Junquillo 25X20

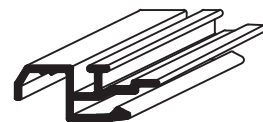
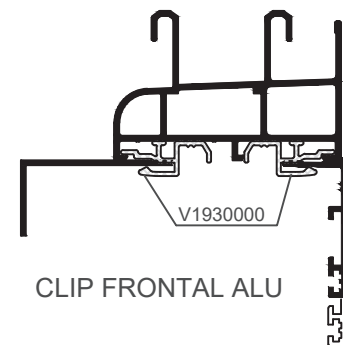
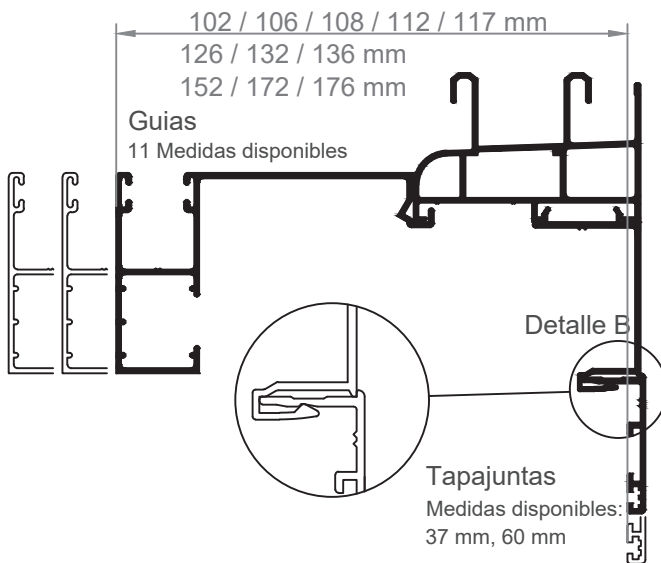
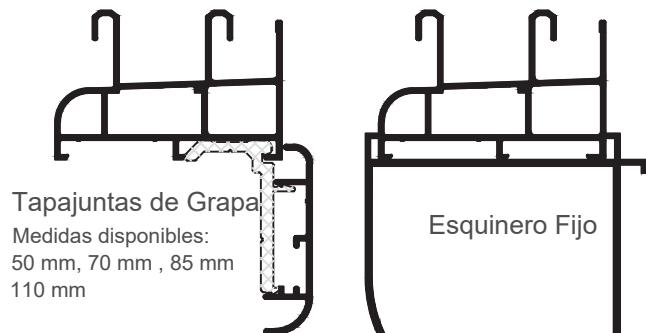
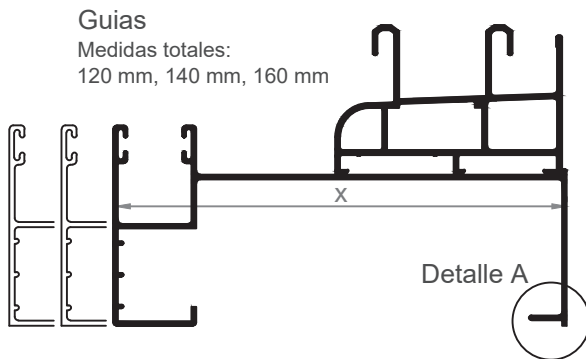
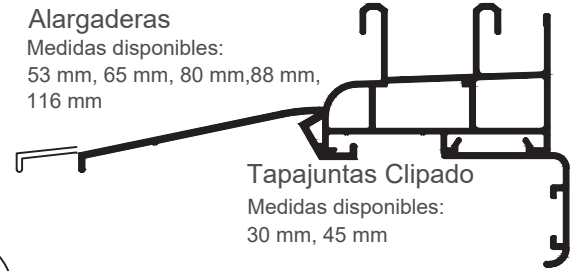
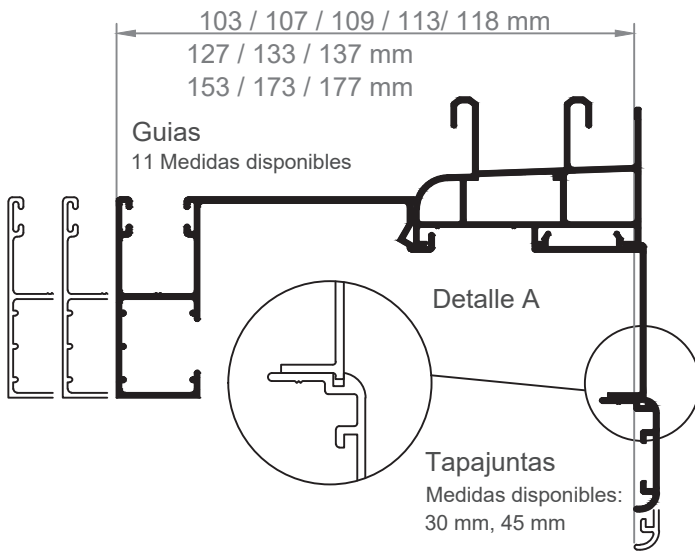


368G
63826
Junquillo 22.4X20

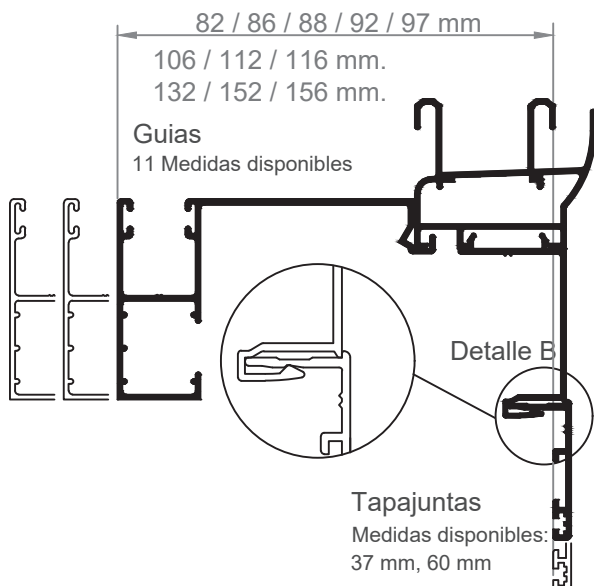
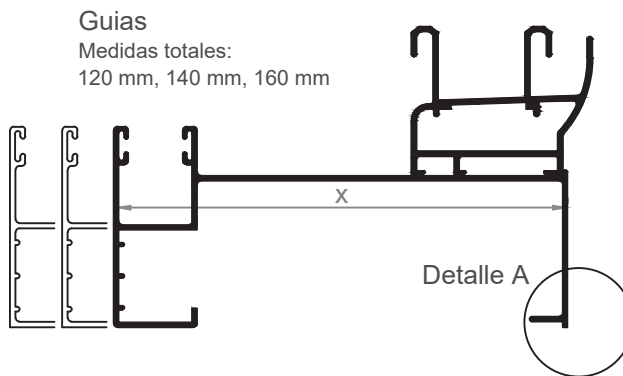
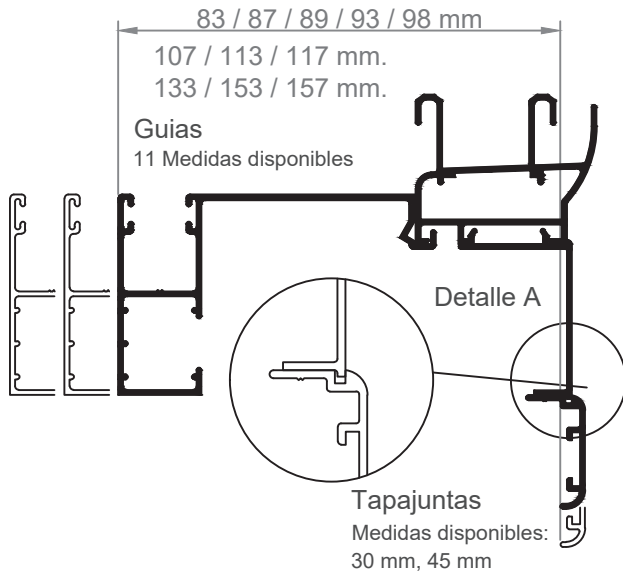


367G
63832
Junquillo 18X20

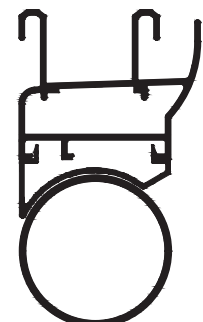
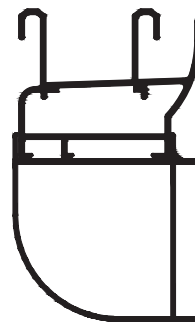
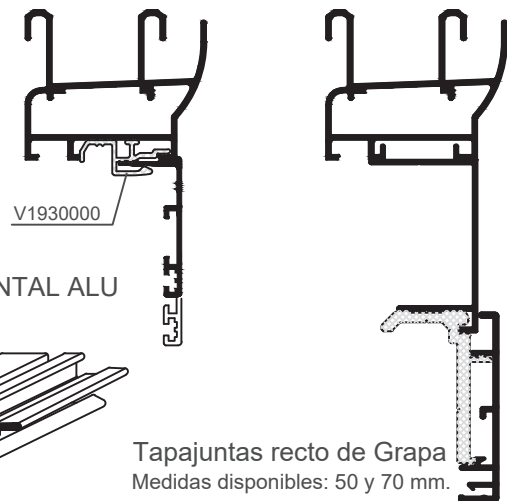
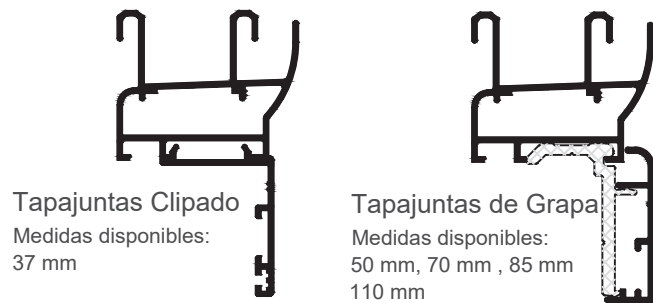
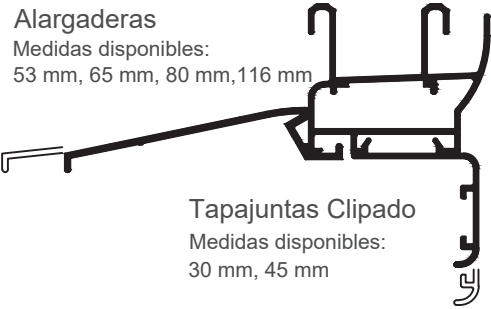
MARCOS 60 mm



Para más información de tapajuntas, esquineros, guías y alargaderas, consultar en el apartado **VARIOS** de este catálogo.



MARCOS 40 mm



Para más información de tapajuntas, esquineros, guías y alargaderas, consultar en el apartado **VARIOS** de este catálogo.

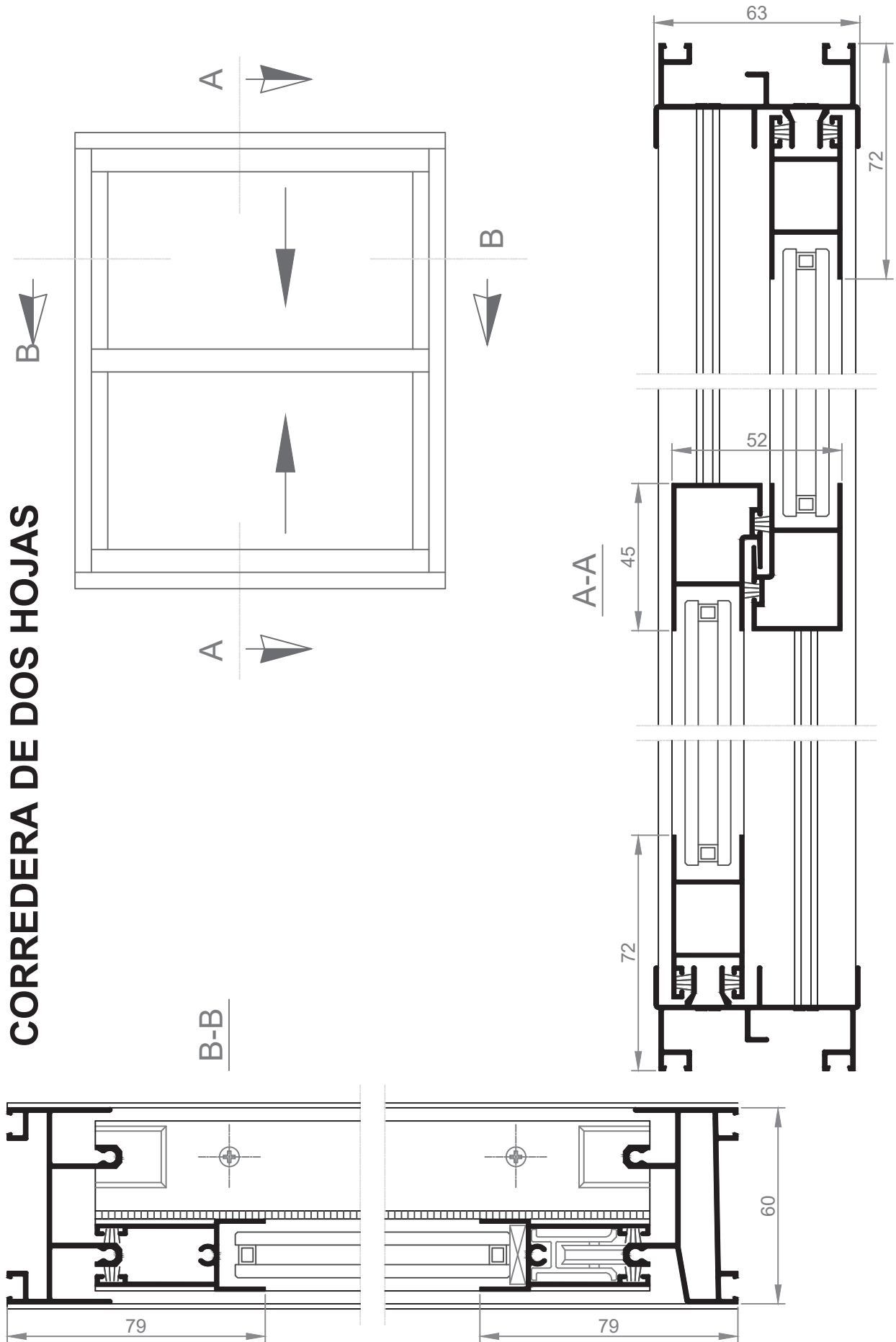


| Serie 600 Corte Recto | MARCO SUP. | MARCO INF. | MARCO LATERAL | HOJA CENTRAL | HOJA LATERAL | HOJA RUEDAS | CRUCE 4 HOJAS | ANCHO VIDRIO | ALTO VIDRIO |
|-----------------------------|---------------|------------|------------------|-----------------|-----------------|----------------|------------------|--|----------------|
| | 601 | 602 | 603 | 625 | 624 | 626 | 638 | CALCE:8MM | |
| Ventana 2H | L-41 | L-41 | A | A-54 | A-54 | (L-38)/2 | | (L-152)/2 | A-136 |
| Ventana 3H 2C | L-41 | L-41 | A | A-54 | A-54 | (L+4)/3 | | V.Laterales (L-518)/2 V. Central L- 865 | A-136 |
| Ventana 4H 2C | L-41 | L-41 | A | A-54 | A-54 | (L-26)/4 | A-54 | (L-265)/4 | A-136 |

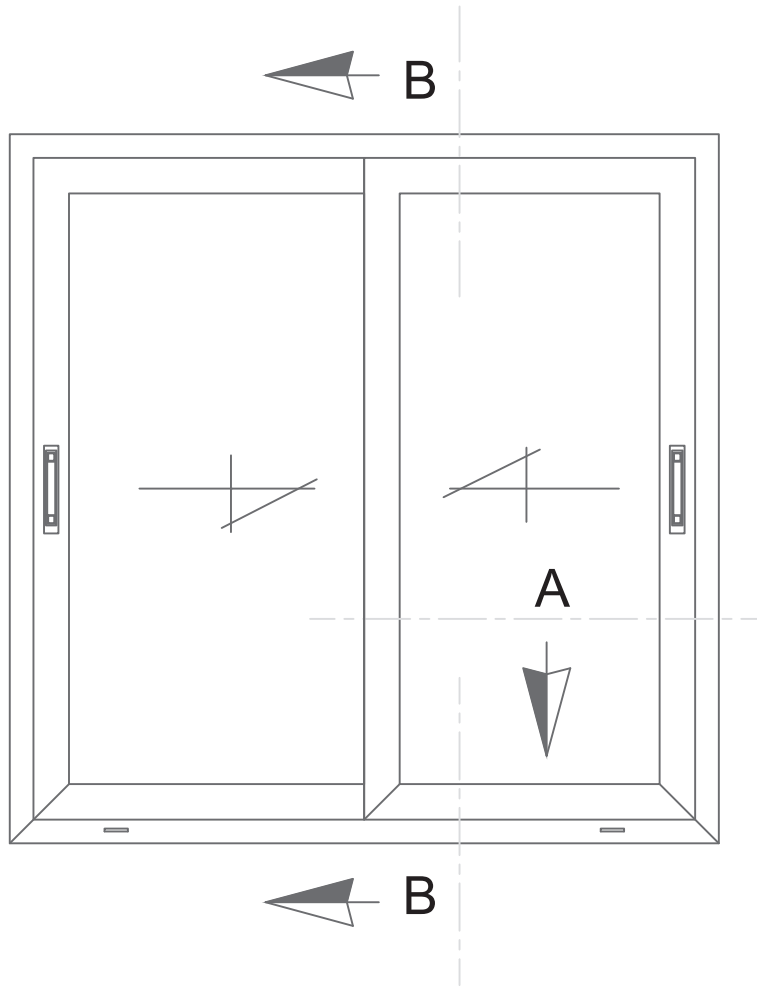
MEDIDAS DE CORTE TEORICAS, COMPROBAR MEDIDAS ANTES DE CORTAR EN SERIE

Perfiles: Marco Sup. 601; Marco Inf. 602; Marco Lat. 603; Hoja Central 625; Hoja Lat. 624; Hoja Ruedas 626; Cruce Hojas 638; Calce Vidrio: 8 mm

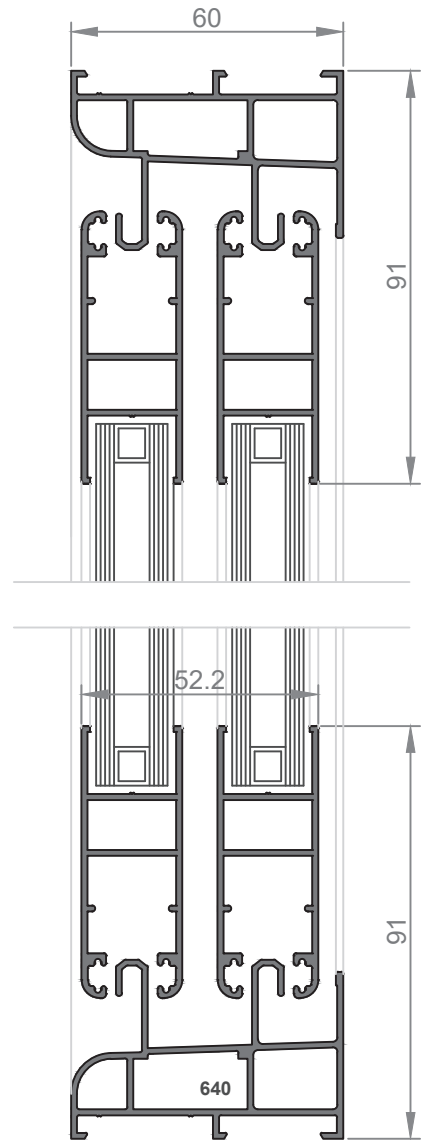
CORREDERA DE DOS HOJAS



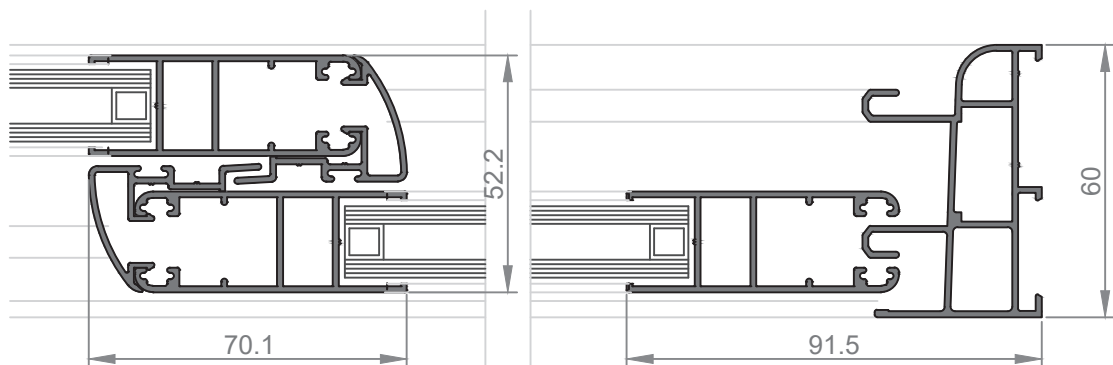
CORREDERA DE DOS HOJAS

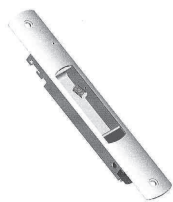


SECCION B-B



SECCION A





C0770xx

Cierre embutido Draco Line
600P Automático (kit)



C2370xx

Cierre embutido Draco line
600CR (kit)



K500000

Kit completo 600 P
Sin tapones elipticos



K710200

Kit Completo 600 CR
R/Zamak



K422700

Kit 600P sin escuadras
sin tapón elíptico



K1502700

Kit 600P sin escuadras,
sin ruedas,
sin tapón elíptico



T0470xx

Tirador



R247900

Rueda regulable 600P Bronce



R257900

Rueda regulable 600P
tandem Bronce



R277900

Rueda regulable 600 CR
Agujas



R267900

Rueda nylon 600 CR Bronce



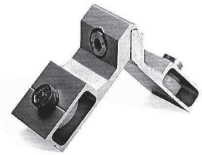
TP1227xx

Tapa cruce eliptico 600 P
(juego)



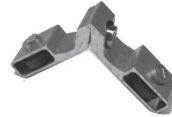
TP1970xx Estrecha

Salida aguas



E490200

Escuadra muelle marco
600 P



E510200

Escuadra muelle hoja 600 P



E850200

Escuadra Inyeccion 24x11
Ventana S-5045, marco
S-600P y hoja S-700P



E840200

Escuadra Inyeccion 19x11
hoja S-600P y
contraventano 401



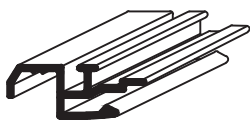
E672200

Escuadra alineamiento hoja



IGR505000

Grapa tapajuntas
327,328,329 y 334



V1930000

Grapa Aluminio ancha



V1680200

Grapa plástico tapajuntas
frontal



VC3

Cepillo 7x5 600 P y 600 CR



VC31

Cepillo 7x5 600 P y 600 CR
FIN-SEAL



VC5

Cepillo 7x6 600 CR



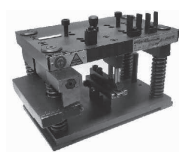
VC51

Cepillo 7x6 600 CR FIN-SEAL



G417000 E4
G407000 E6
G397000 E8

Goma cuña para acristalar
precortadas (3 tamaños)



Troquel Perimetral



Troquel S-600 CR

Leyenda de Colores de Accesorios:

| | |
|-------------|------------|
| 01 – Blanco | 02 – Negro |
| 03 – Oro | 06 – Plata |

Ejemplo:

Referencia base: B3074xx
Referencia blanco: B307401

Consultar colores disponibles en tarifa.

CONSEJOS DE MANTENIMIENTO

1.- Limpieza con agua y jabón.

La limpieza deberá realizarse con jabón y agua, **nunca** con productos abrasivos. Se aplicará con un paño húmedo un poco de jabón neutro a todos los elementos, secando posteriormente con un paño seco.

En puertas y ventanas correderas es importante mantener limpios los railes y las guías para no tener problemas de rodadura.

En zonas próximas al mar, tanto el aluminio como los herrajes (cierre, bisagras, etc.) se tendrán limpiar mas a menudo.

2.- Importante mantener en perfecto estado los **herrajes**.

Se aplicará aceite o vaselina para su correcto funcionamiento.

3.- Controlar los **elementos practicables**, para comprobar que no se ha desplazado ningún elemento de su lugar.

Importante revisar el buen funcionamiento de las **manillas**.

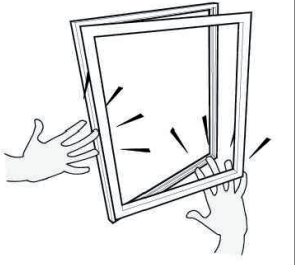

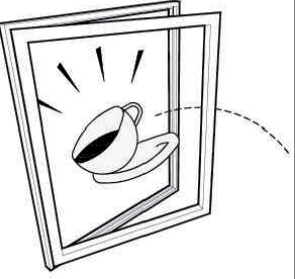
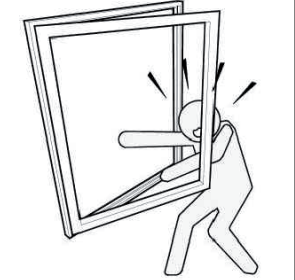
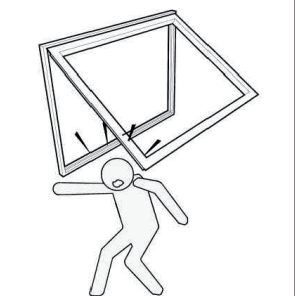
4.- En perfilería nueva o reposición de alguno de sus elementos, se deberán quitar las protecciones adhesivas para evitar posibles problemas por exposición directa al sol.

5.- Cuando se hagan obras, es recomendable proteger los elementos de aluminio para evitar posibles golpes o rayas que se pudieran producir.

6.- No utilizar:

- Útiles o herramientas que tengan filo.
- Lanas de acero o esponjas abrasivas.
- Líquidos o limpiadores para baños o disoluciones para lacas, ya que pueden ocasionar daños permanentes.

CONSEJOS DE SEGURIDAD

| | |
|---|---|
|  | <p>Peligro de Atrapamiento</p> <p>Riesgo de atrapamiento entre marco y hoja al manipular las ventanas.</p> |
|  | <p>Peligro de Caída</p> <p>Peligro de caída si las hojas de las ventanas están abiertas. Especial vigilancia con los menores.</p> |
|  | <p>Peligro de Caída de Objetos</p> <p>Las ventanas abiertas pueden tener el peligro de la caída de objetos y lesiones, especialmente durante las operaciones de mantenimiento y limpieza.</p> |
|  | <p>Peligro de Golpes</p> <p>Riesgo de golpes con la hoja cuando esta se deja abierta. Desplazarse por debajo de ventanas abiertas puede ocasionar golpes con las hojas, especialmente los menores.</p> |
|  | <p>Peligro de Cierre Accidental</p> <p>Las ventanas batientes horizontales, pueden cerrarse repentinamente debido a golpes de viento, etc. pudiendo golpear al usuario.</p> |