

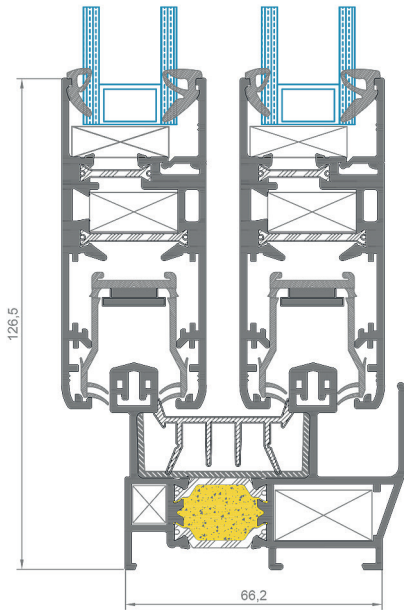
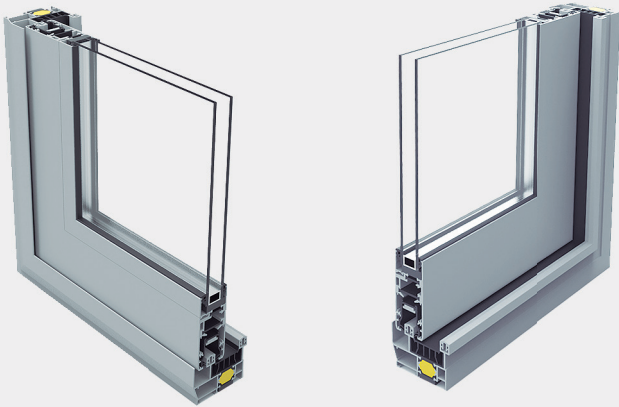


## SERIE 880 RT HERMETIC

Este nuevo sistema corredero, permite la creación de grandes espacios de arquitectura muy luminosos.

La línea minimalista de los encuentros centrales de hoja Slim Line, reducen el impacto visual de perfilería en el cerramiento, permitiendo a su vez la máxima entrada de luz posible.

Los herrajes de nuestra corredera 880 RT – Hermetic proporcionan un recorrido muy suave y silencioso característico de este sistema corredero, en el que la sencillez de uso y la comodidad son claves.



#### SECCIONES

Marco: 77 mm  
Hoja: 37 mm

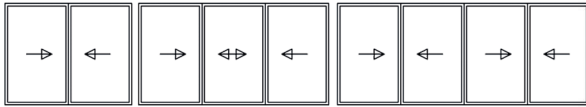
#### ESPESOR PERFILERÍA

Ventana: 1,6 mm  
Puerta: 1,6 mm

#### LONGITUD VARILLA POLIAMIDA

Marco 18,6 mm / Hoja 28 mm

#### POSIBILIDADES DE APERTURA



CORREDERA 2H/2C

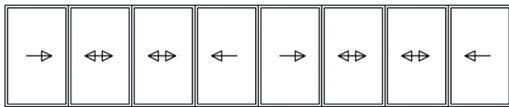
CORREDERA 3H/2C - 3H/3C

CORREDERA 4H/2C



CORREDERA 6H/3C

CORREDERA 4H/4C



CORREDERA 8H/4C

#### DIMENSIONES Y PESOS MÁXIMOS

	L Max. (mm)	H Max. (mm)	Peso Max. (kg) Rod. Simple Agujas
HOJA SIN REFUERZO	2500	2100	150
HOJA CON REFUERZO	2500	2800	150

#### EFICIENCIA ENERGÉTICA

$U_w$  desde 1,45 (W/m<sup>2</sup>K)  
Consultar tipología, dimensiones y vidrio.

#### ACRISTALAMIENTO

Máximo acristalamiento: 27 mm.  
Máximo aislamiento acústico: Rw= 32 dB

#### CATEGORÍAS ALCANZADAS EN BANCOS DE ENSAYO

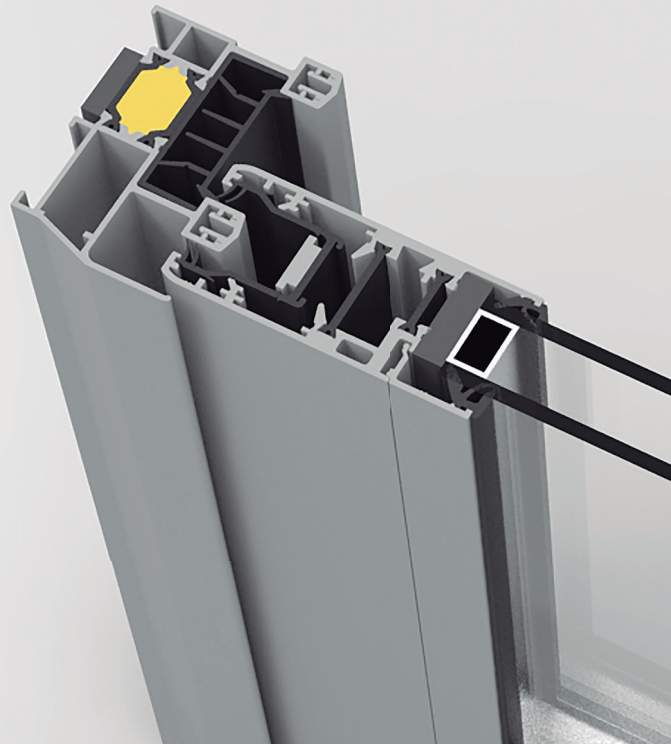
Permeabilidad al aire  
(UNE-EN 1026:2000): Clase 3

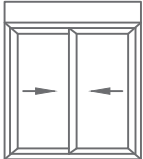
Estanqueidad al agua  
(UNE-EN 1027:2000): Clase 9A

Resistencia al viento  
(UNE-EN 12211:2000): Clase C5


#### ACABADOS

Lacado colores (Ral, moteados, rugosos, metalizados..)  
Lacado imitación madera  
Anodizado  
Bicolores

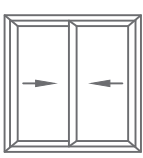


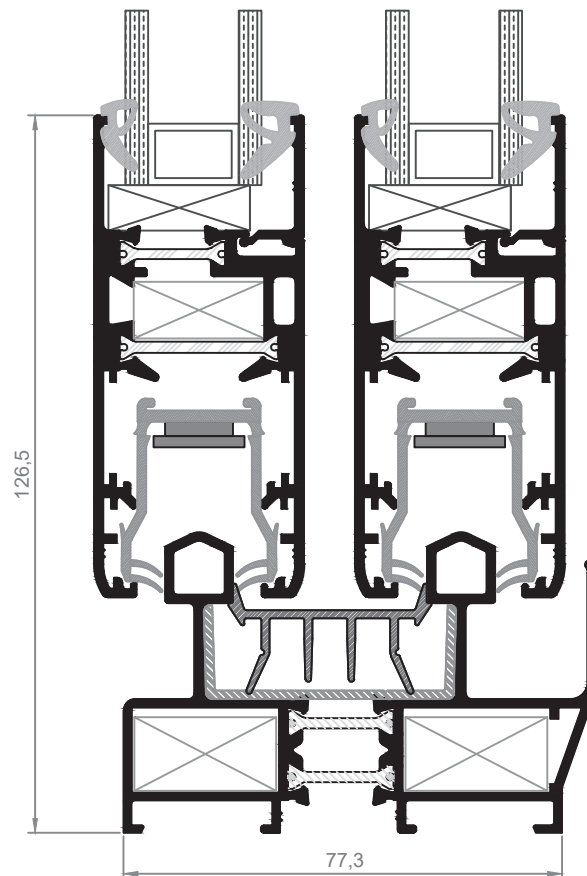
VENTANA CORREDERA SERIE 880 RT	TIPO DE ENSAYO	RESULTADO		
		VENTANA + CAJÓN	VENTANA	CAJÓN
 1230 x 1635	Permeabilidad al Aire	3	---	3
	Estanqueidad al Agua	6A	---	E1200
	Resistencia a la carga de Viento	C5	---	C5
	Prestaciones Acústicas (dB)	---	---	24(-2,-4)
	Transmitancia Térmica (W/m <sup>2</sup> K)	---	Uw=3.8 (*)	2,5
	Soporte de carga	---	---	---

(\*) Cálculo con vidrio 4/16/4 B.E. Ug=1.6

BALCONERA CORREDERA SERIE 880 RT	TIPO DE ENSAYO	RESULTADO		
		VENTANA + CAJÓN	VENTANA	CAJÓN
 1800 x 2385	Permeabilidad al Aire	3	---	3
	Estanqueidad al Agua	5A	---	E900
	Resistencia a la carga de Viento	B3	---	C5
	Prestaciones Acústicas (dB)	---	---	29(-2,-6)
	Transmitancia Térmica (W/m <sup>2</sup> K)	---	Uw=3.6 (*)	2,2
	Soporte de carga	---	---	---

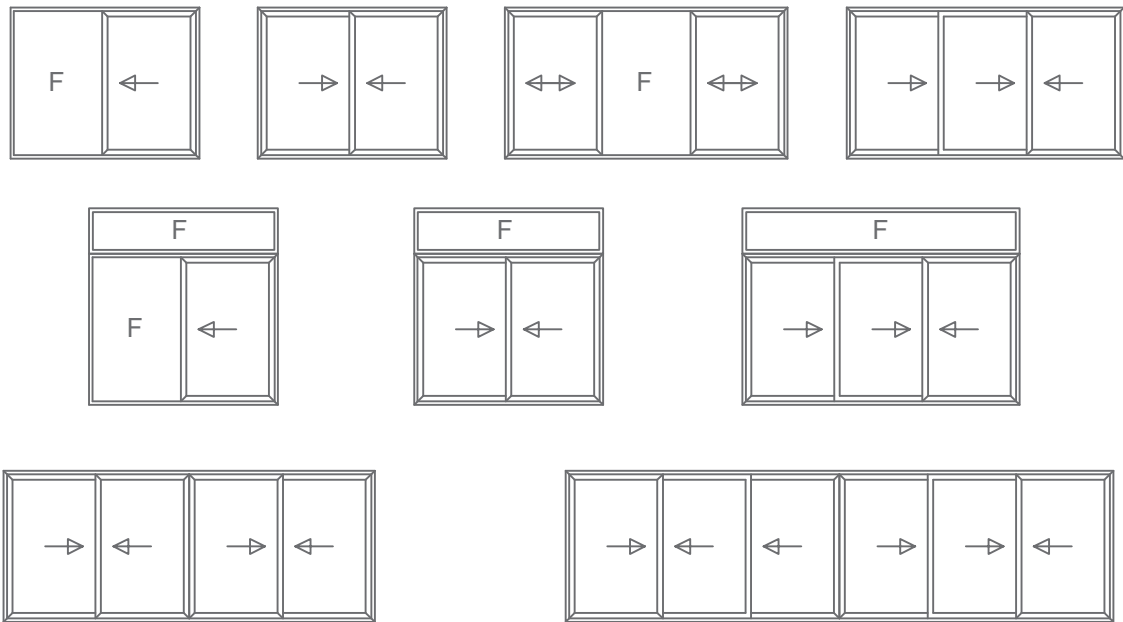
(\*) Cálculo con vidrio 4/16/4 B.E. Ug=1.6

VENTANA CORREDERA SERIE 880 RT	TIPO DE ENSAYO	CERTIFICADO	ENSAYO
		VIDRIO	VENTANA
 1230 x 1480	Permeabilidad al Aire	---	4
	Estanqueidad al Agua	---	9A
	Resistencia a la carga de Viento	---	C5
	Prestaciones Acústicas (dB)	28 (-1;-3)	32 (-1;-4)
	Transmitancia Térmica (W/m <sup>2</sup> K)	Ug=2,7	Uw=2.4 W/m <sup>2</sup> K
	Soporte de carga	---	---

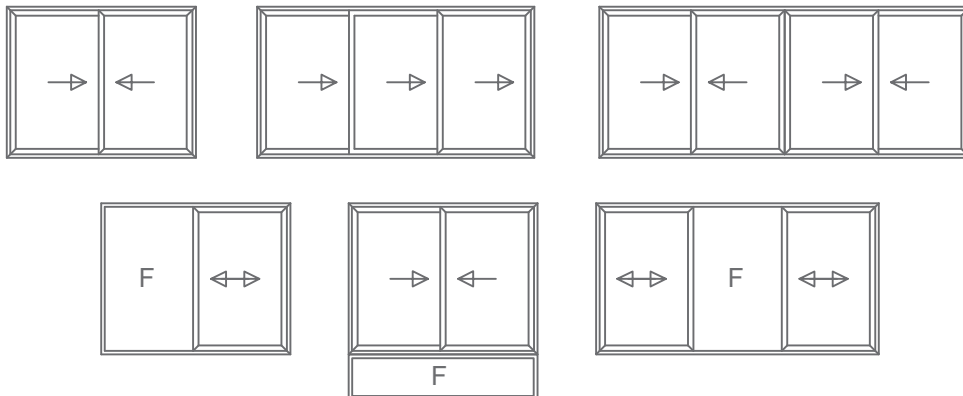




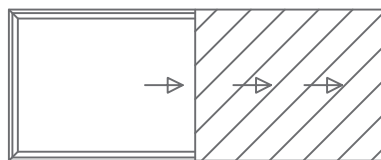
## HOJAS CORREDERAS Y FIJOS



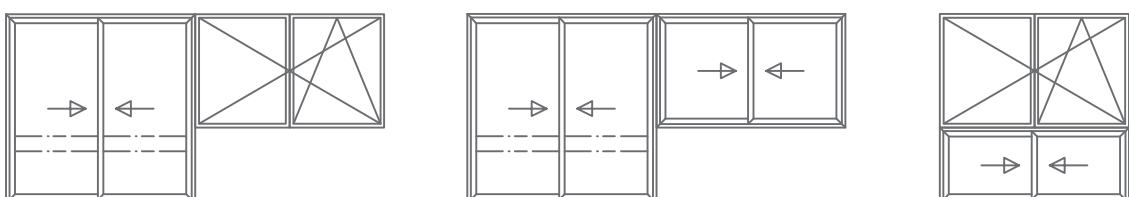
## HOJAS CORREDERAS Y FIJOS CORTE RECTO

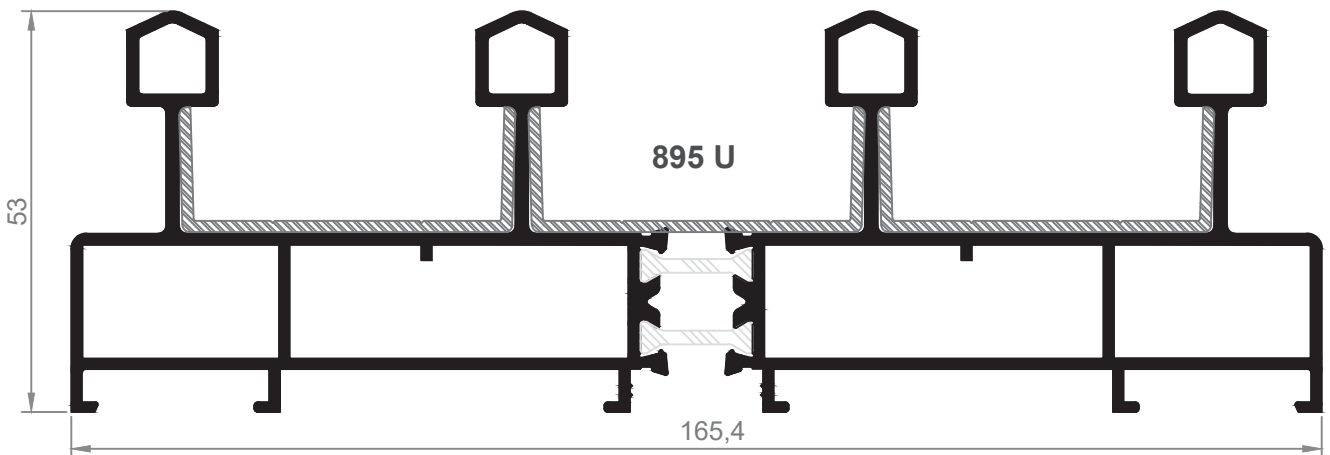
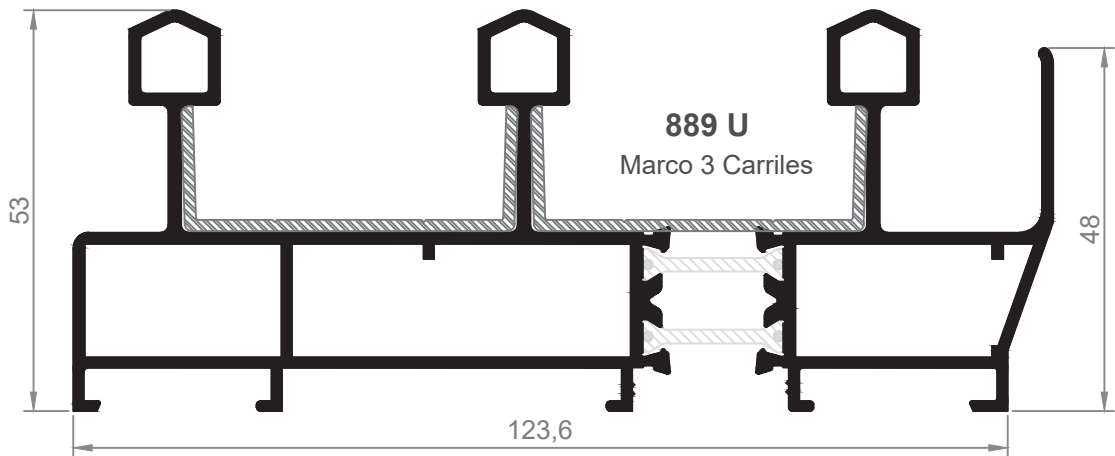
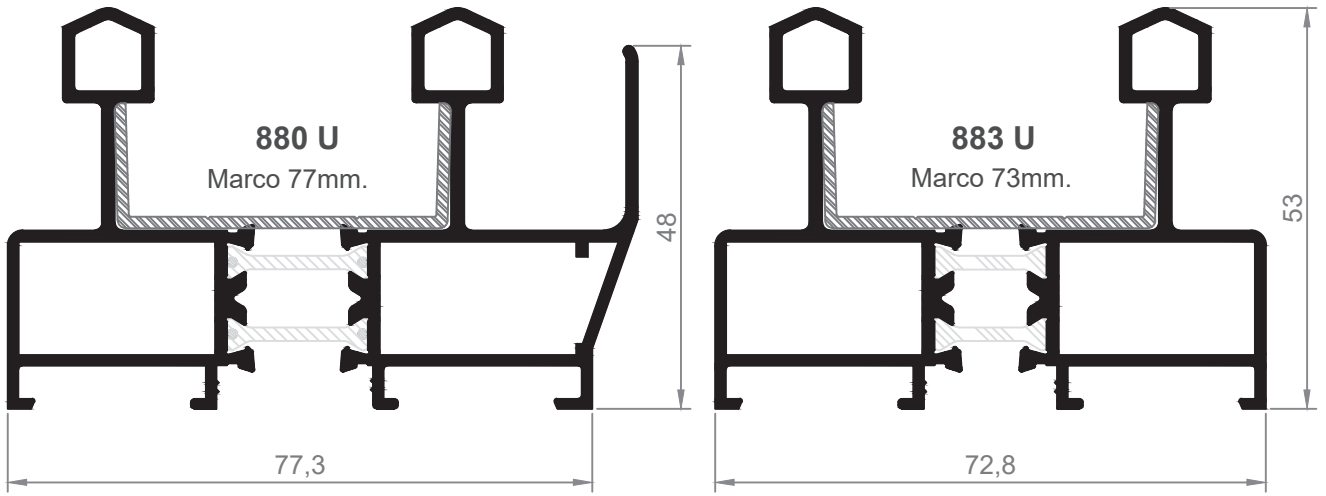


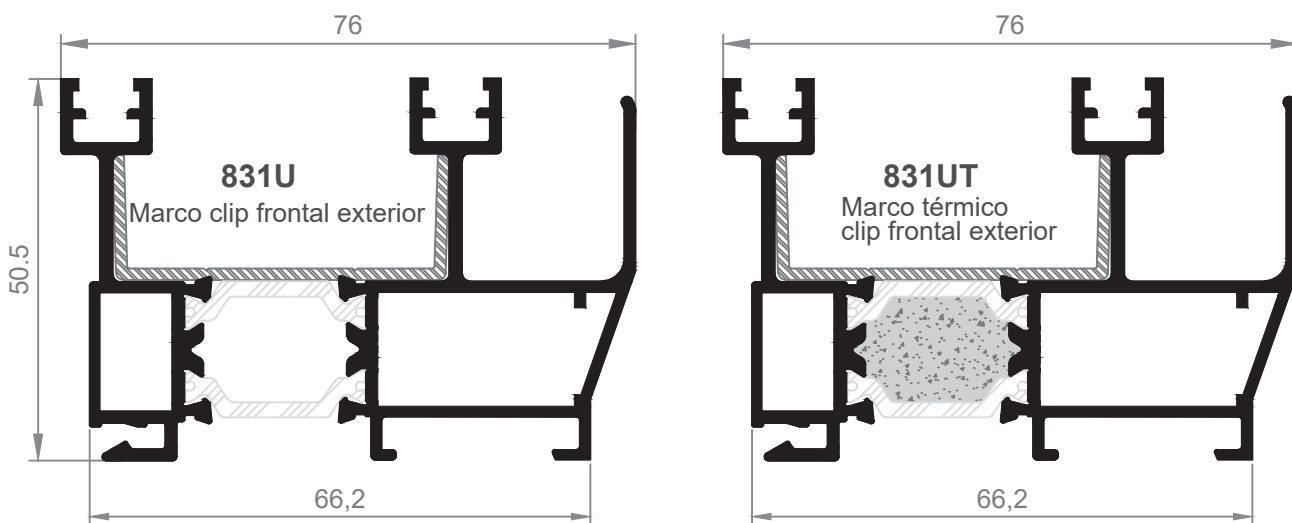
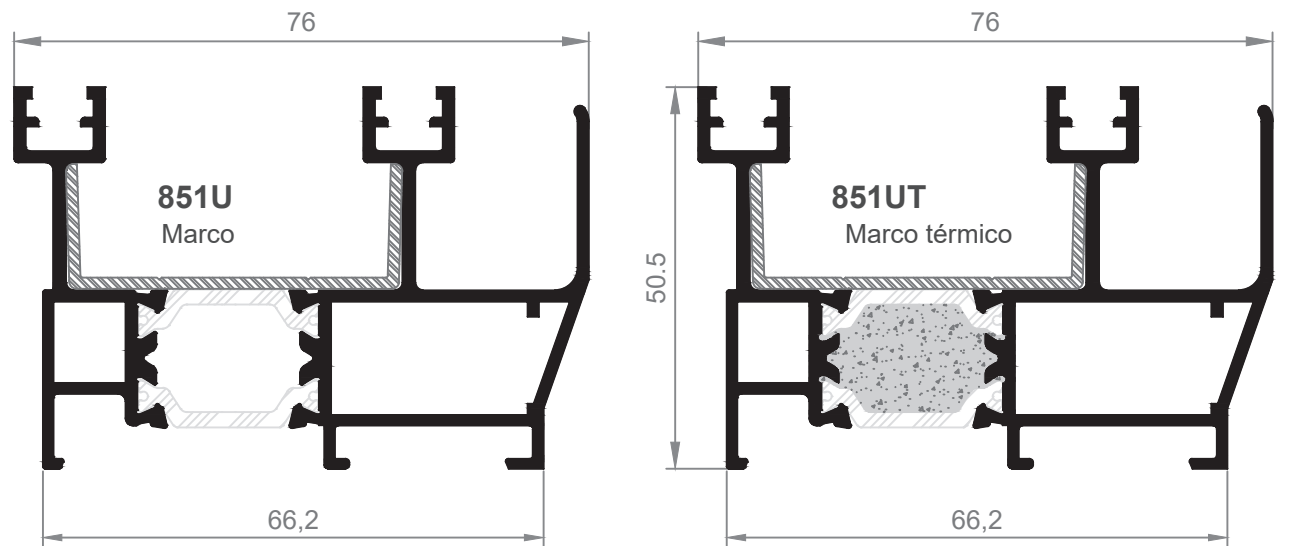
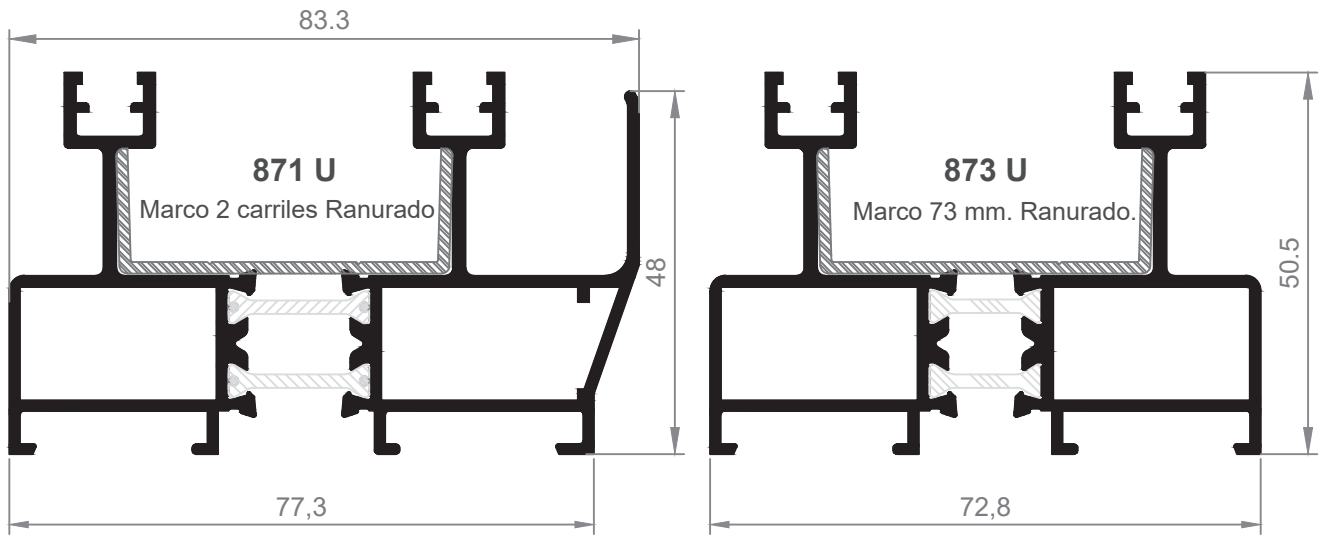
## CORREDERA GALANDAGE

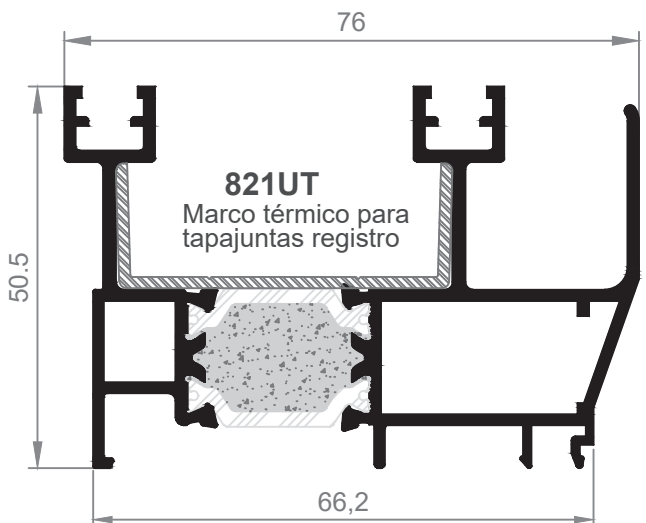
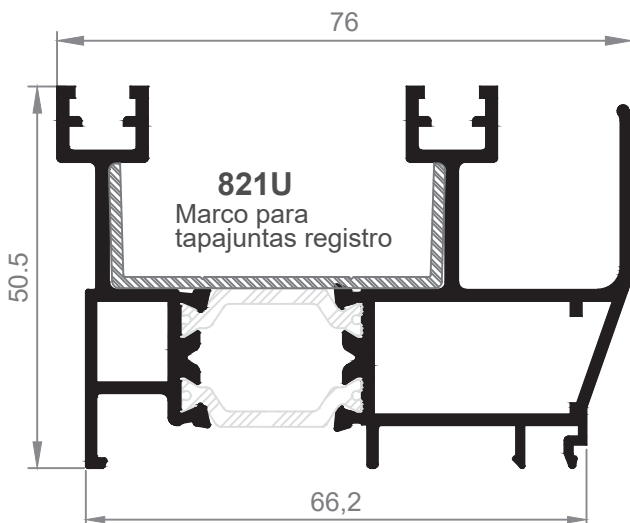
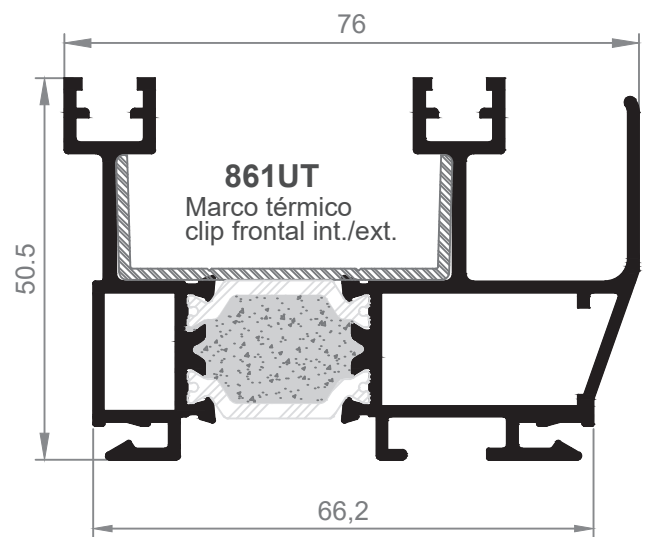
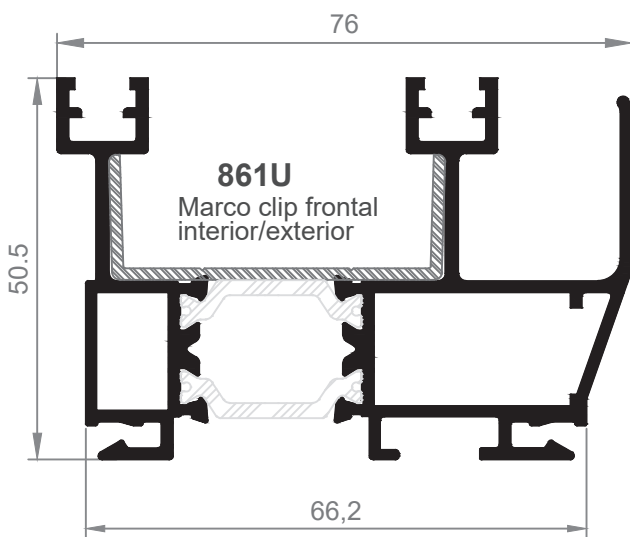
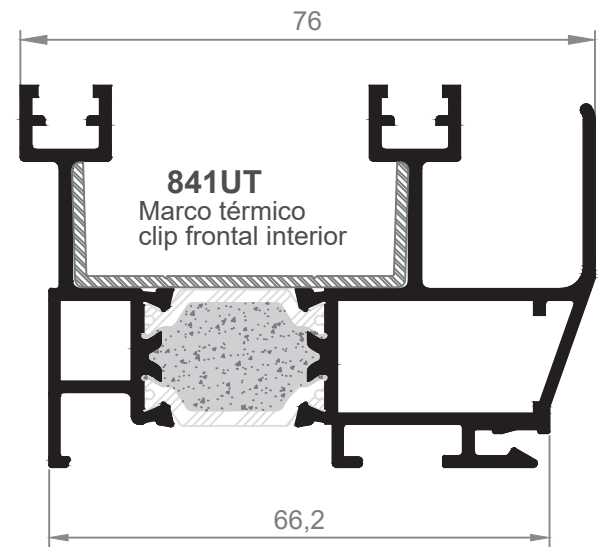
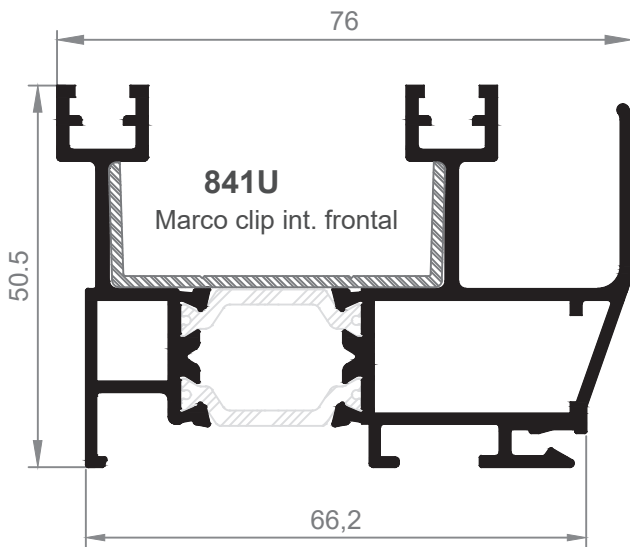


## BALCONERAS - PUERTAS BANDERAS

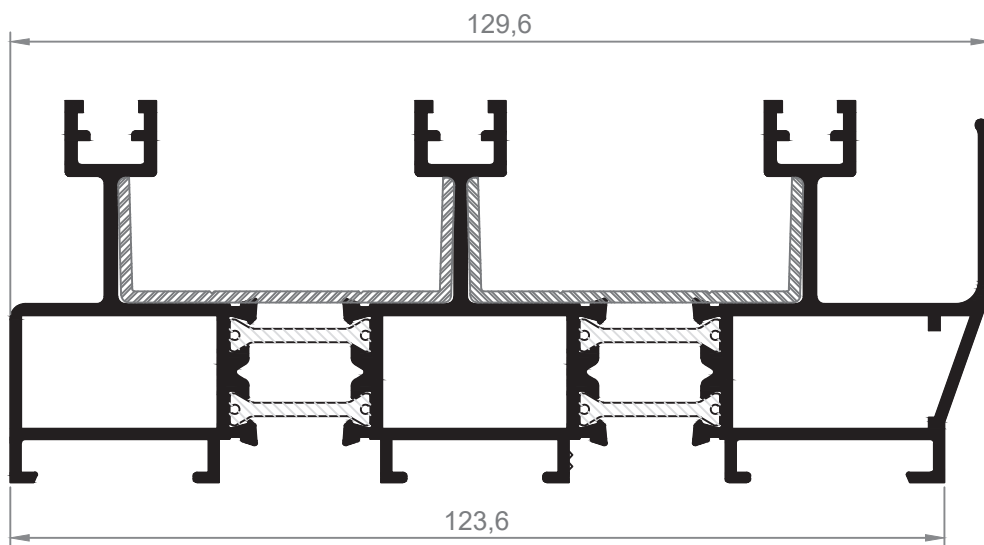
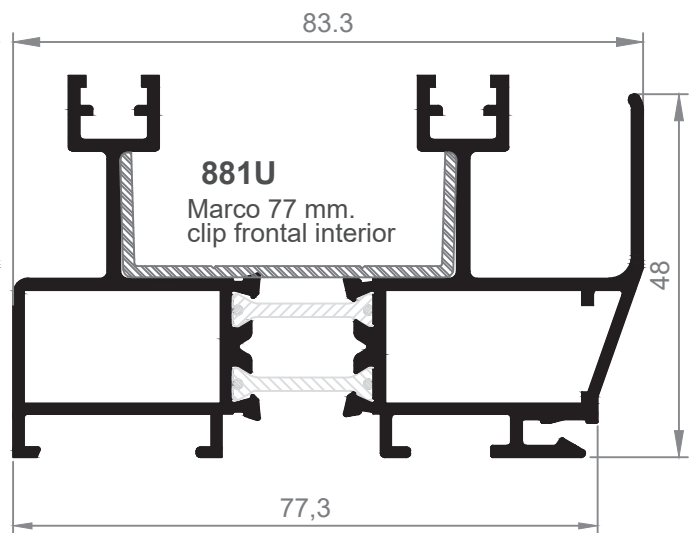
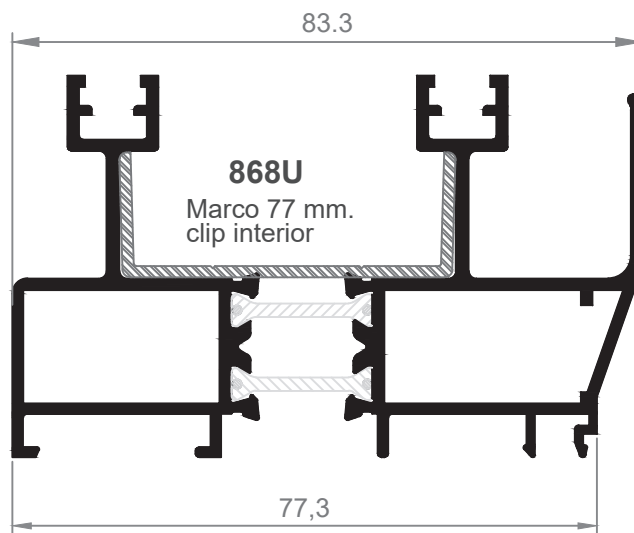
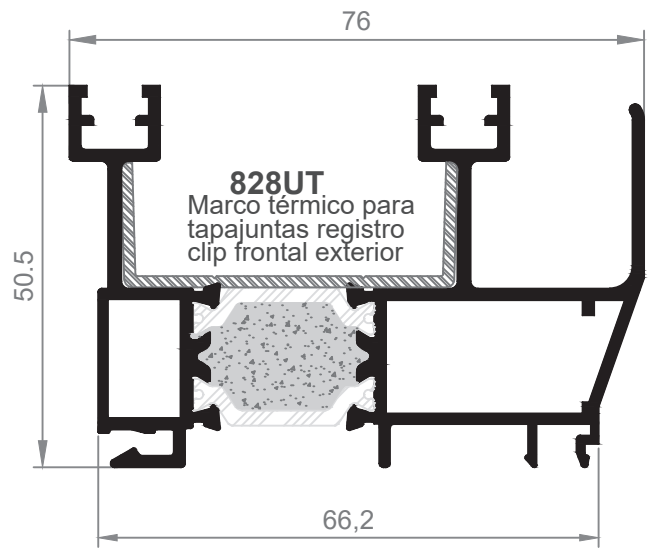
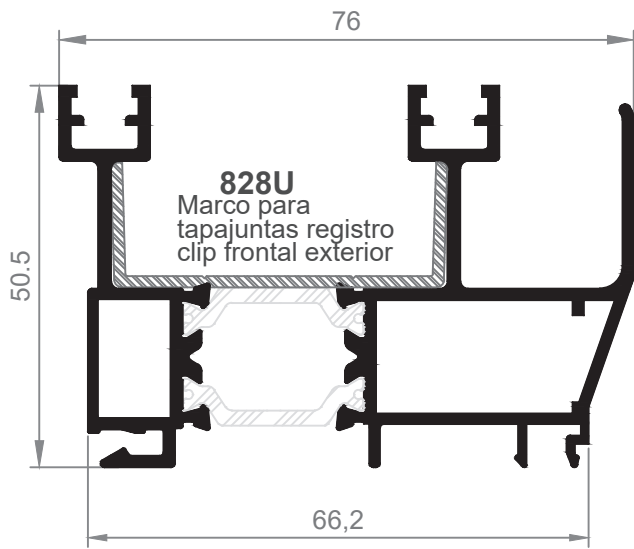


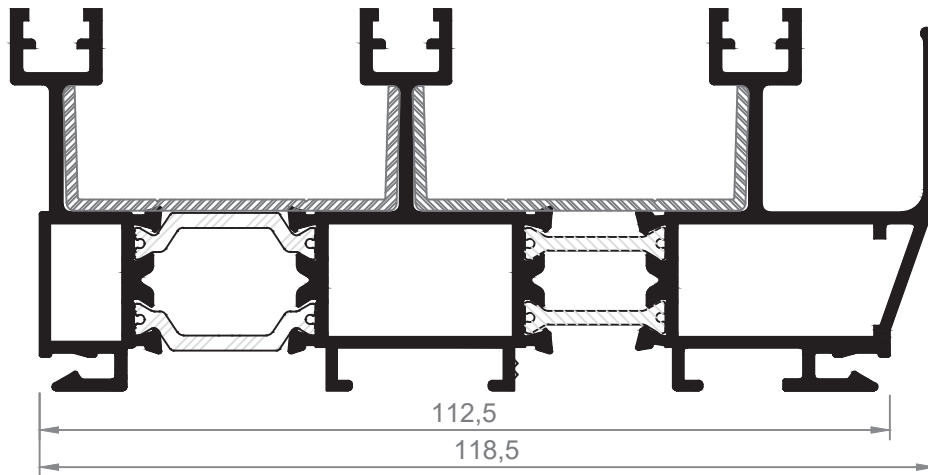




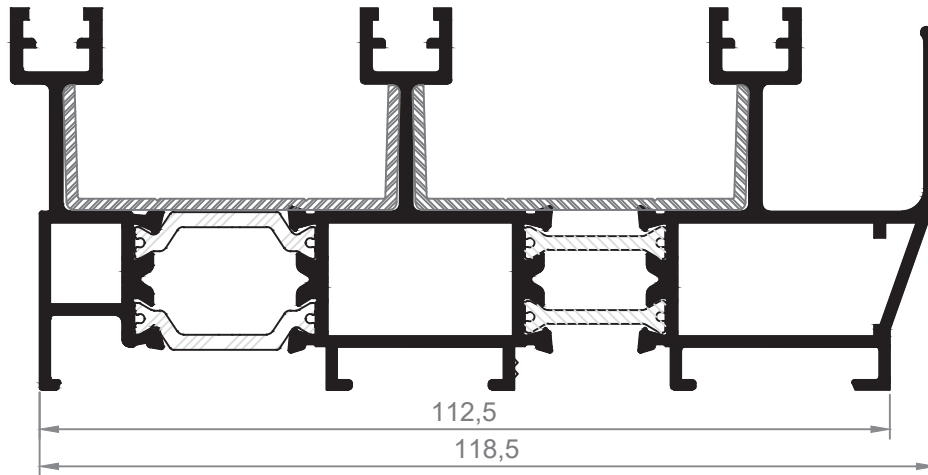




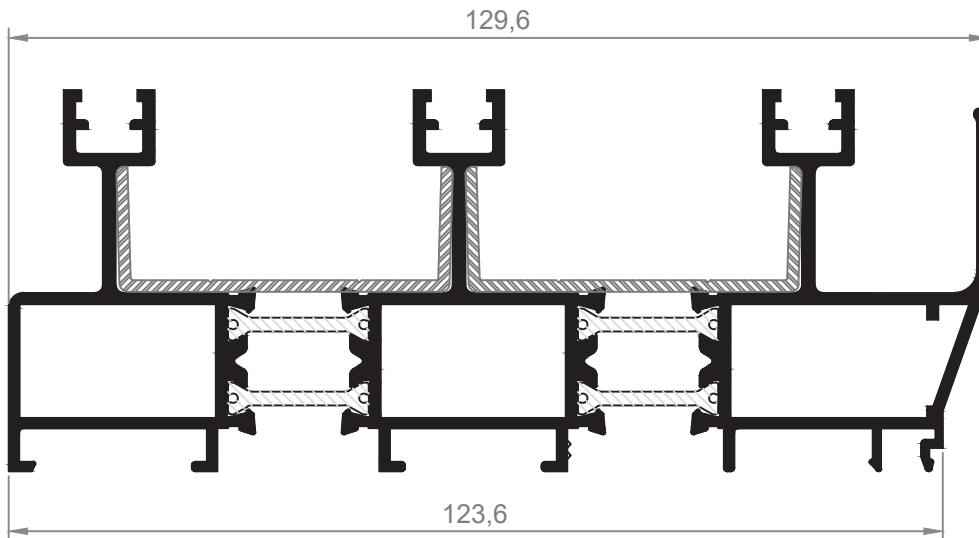




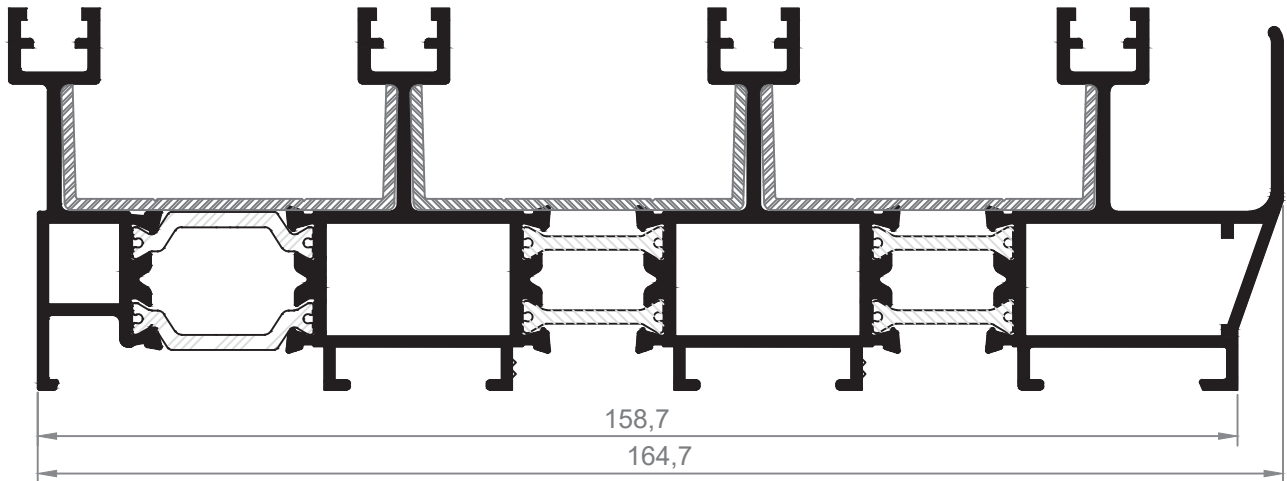
**859 U**  
Marco 3 carriles clip frontal int./ext.



**849 U**  
Marco 3 carriles Ranurado

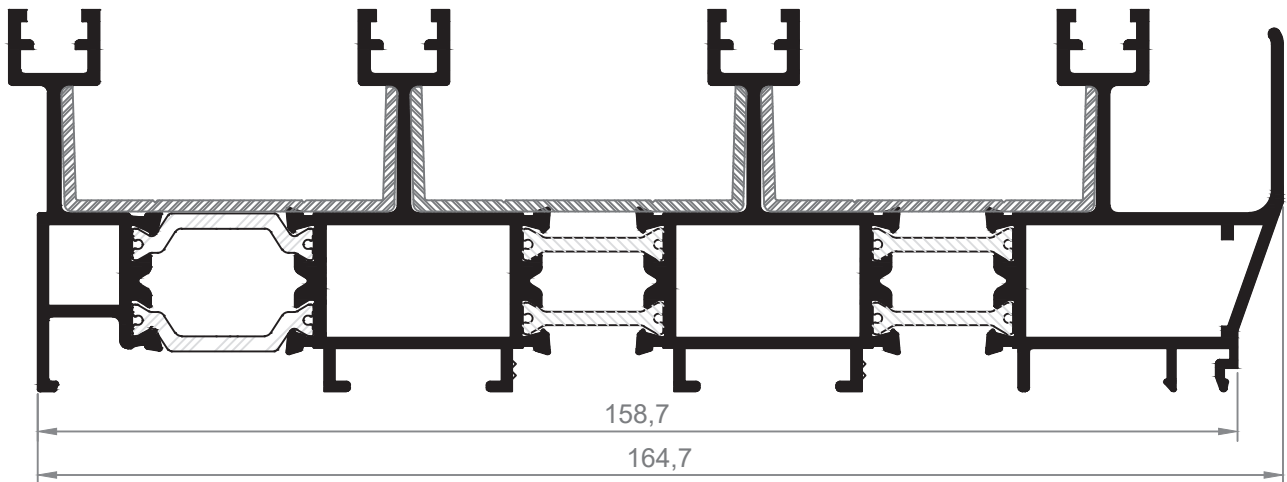


**869 U**  
Marco 3 carriles tapajuntas registro



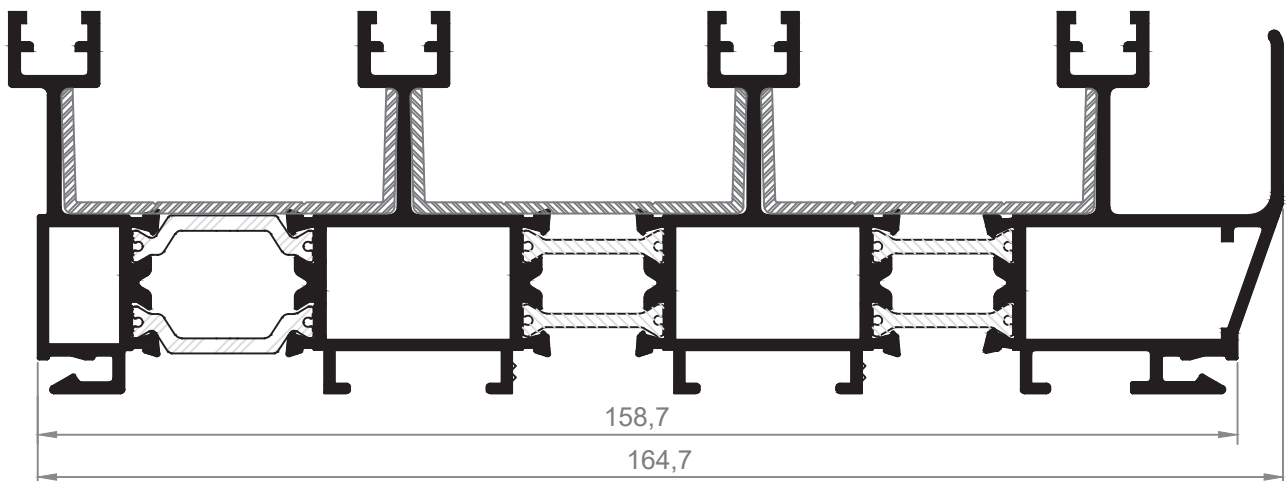
**845 U**

Marco 4 carriles Ranurado



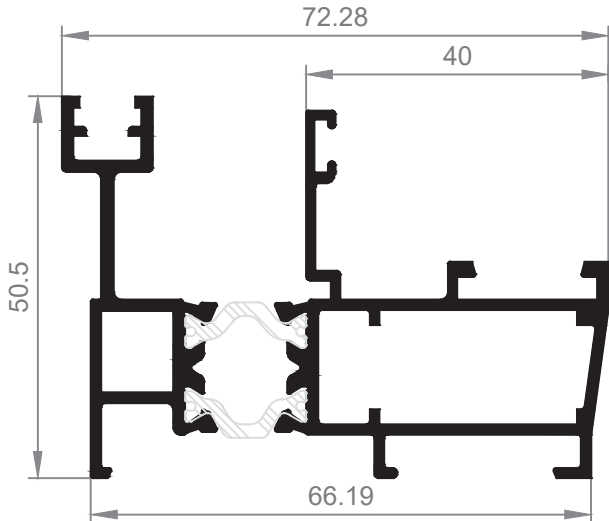
**865 U**

Marco 4 carriles tapajuntas registro

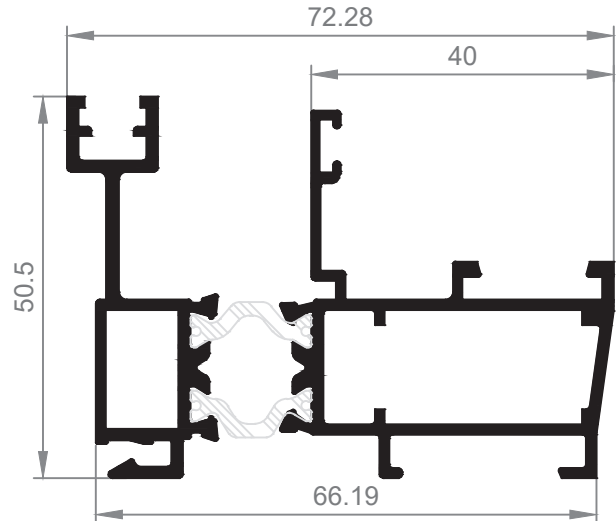


**855 U**

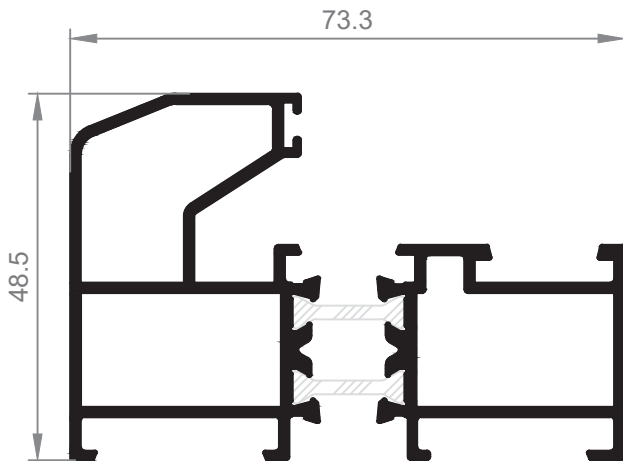
Marco 4 carriles clip frontal int./ext.



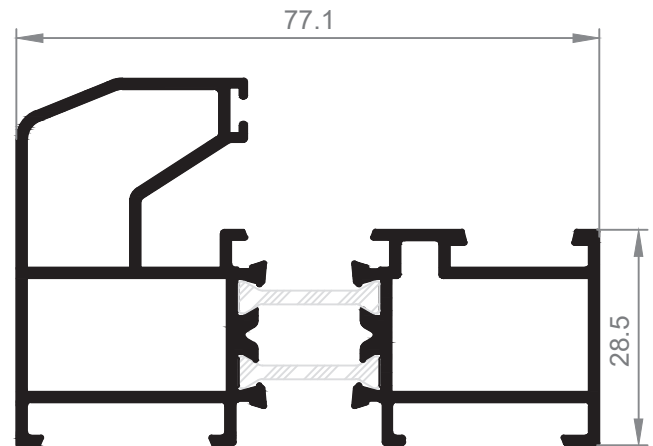
**897**  
Marco mono carril 870RT



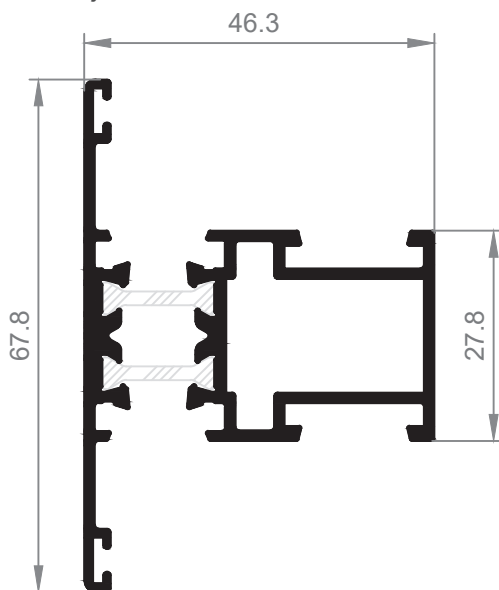
**898**  
Marco mono carril 870RT  
Clip frontal exterior



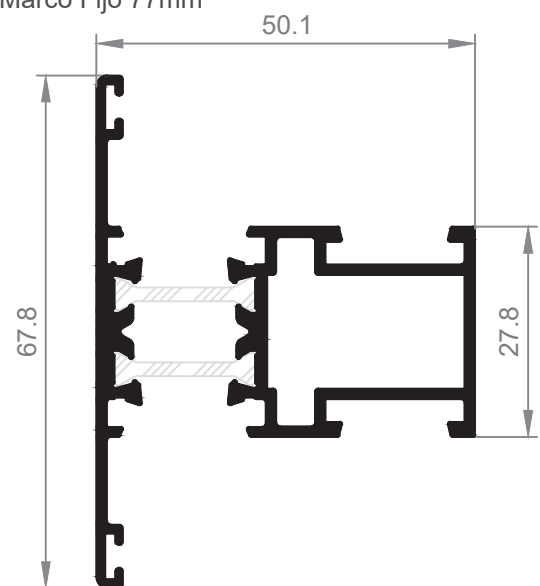
**891**  
Marco Fijo 73mm



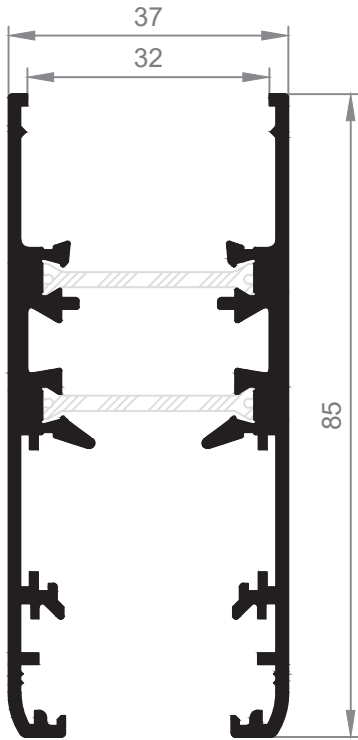
**7001**  
Marco Fijo 77mm



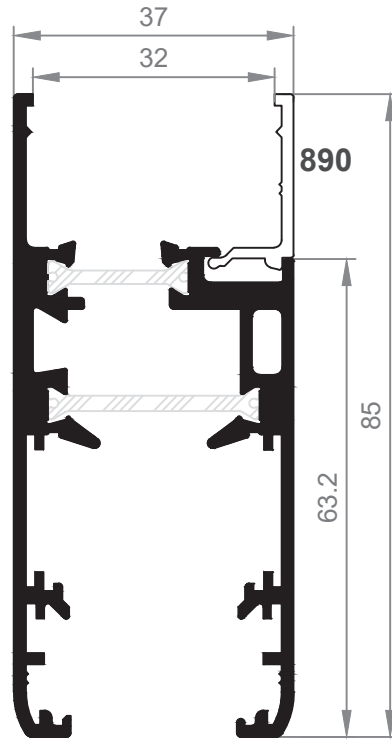
**893**  
Travesaño para 891



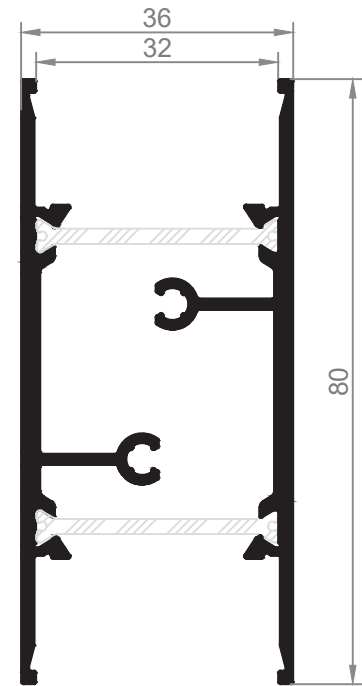
**5003**  
Travesaño



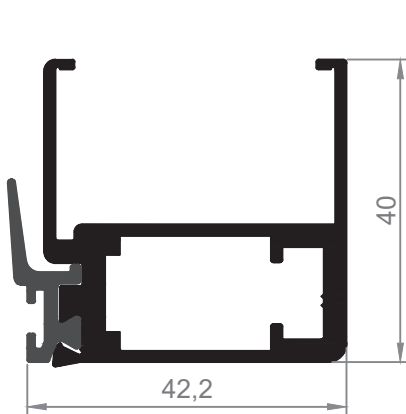
**882**  
Hoja Perimetral



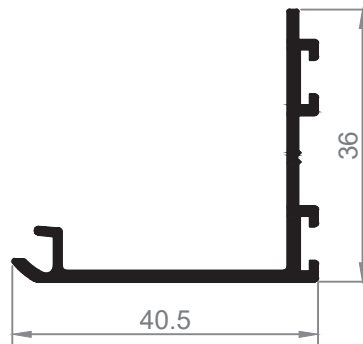
**886**  
Hoja Perim. junquillo



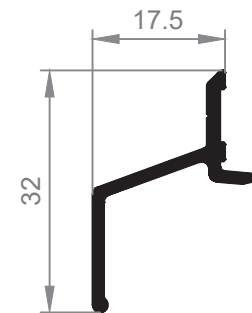
**872**  
Entrepaña H-32



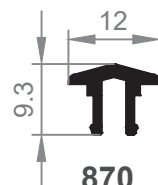
**896**  
Hoja Cruce Corte Recto  
aluminio con PVC  
para S/870RT y CR



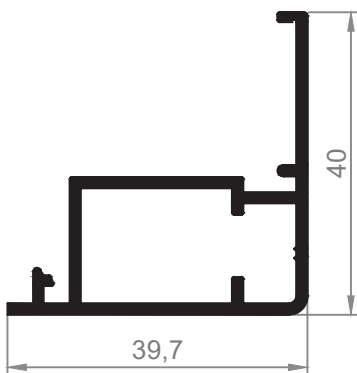
**887**  
Cruce Recto para S/870RT



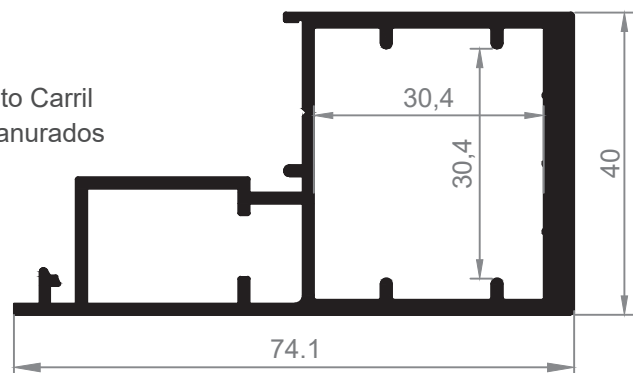
**849**  
Vierteaguas superior



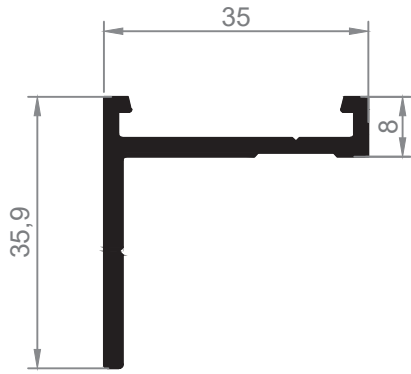
**870**  
Suplemento Carril  
Marcos Ranurados



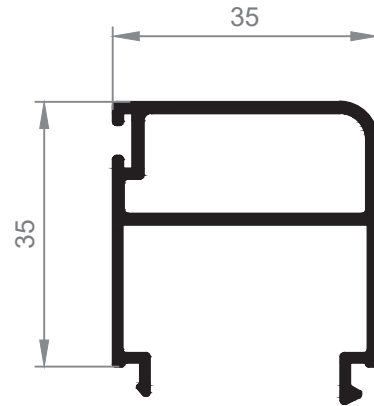
**888**  
Hoja Cruce Corte Recto para S/870RT y CR



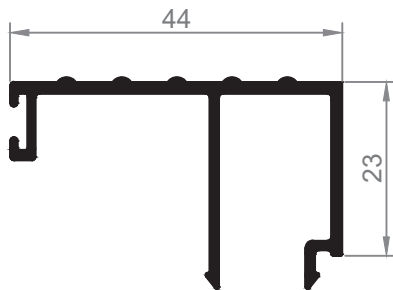
**899**  
Hoja Cruce Reforzado Corte Recto para S/870RT y CR



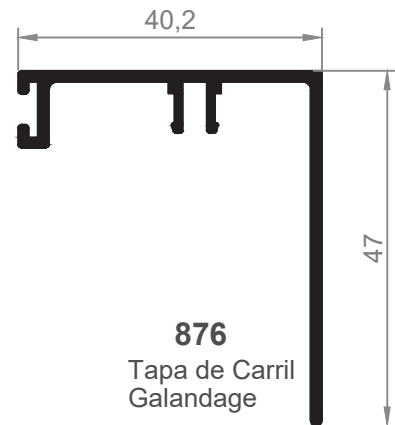
**877**  
Perfil Galandage



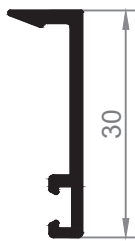
**878**  
Perfil Galandage



**398**  
Pisadera 870RT



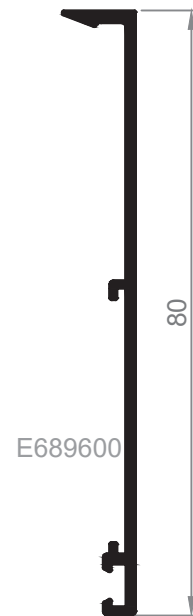
**876**  
Tapa de Carril Galandage



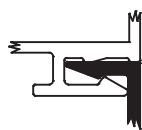
**344**  
Tapajuntas 30 mm.  
Clip Frontal

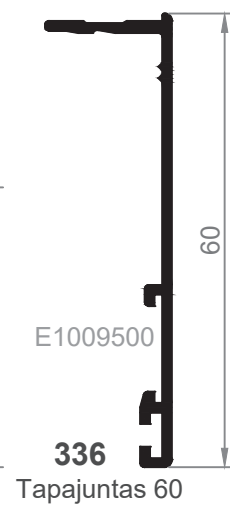
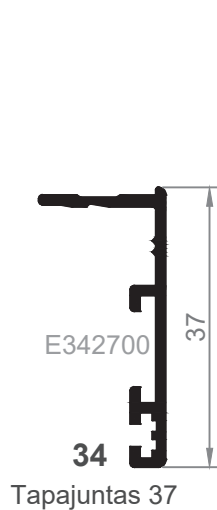
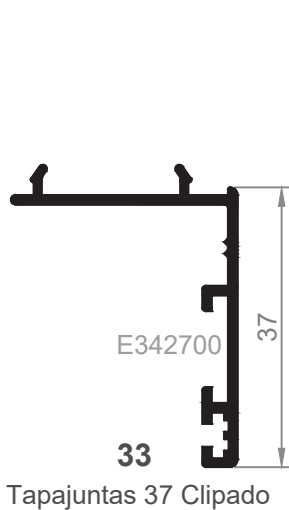
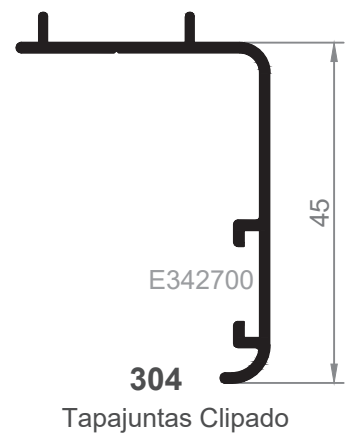
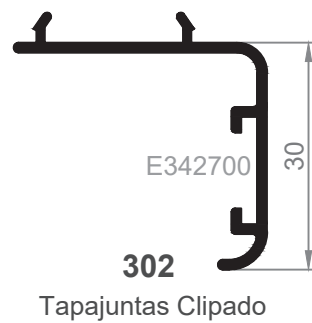
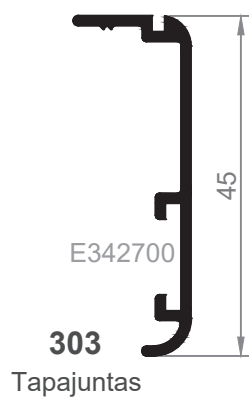
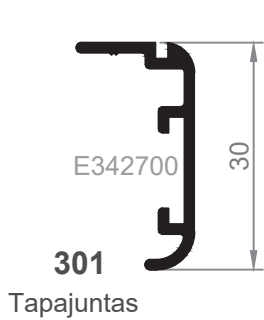
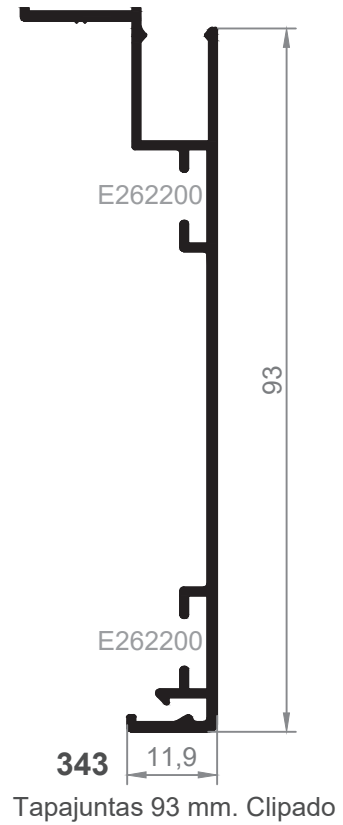
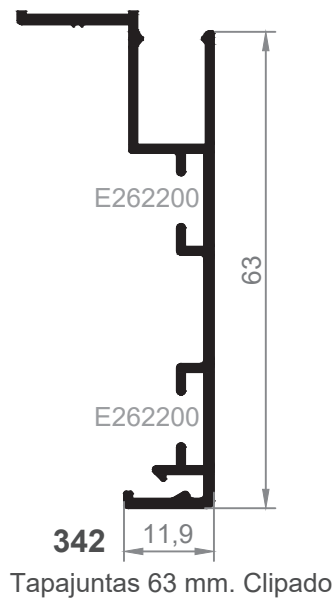
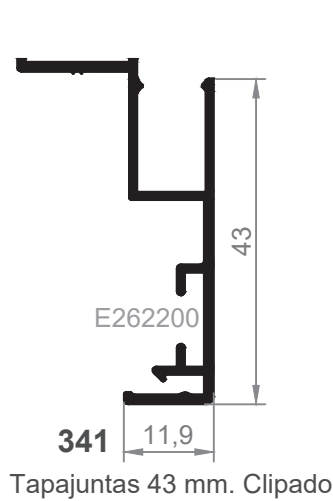


**345**  
Tapajuntas 50 mm.  
Clip Frontal

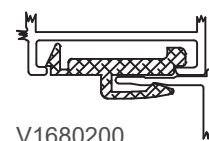


**346**  
Tapajuntas 80 mm.  
Clip Frontal

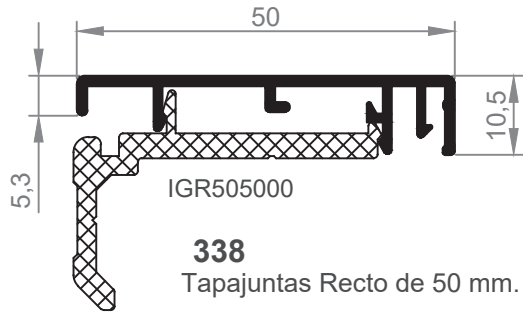




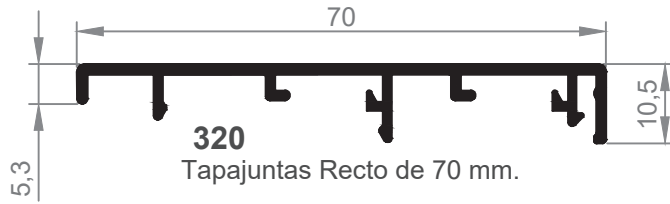
V1930000  
Clip frontal aluminio



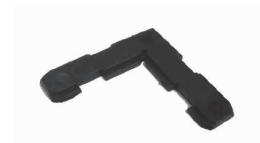
V1680200  
Grapa plástico tapajuntas frontal



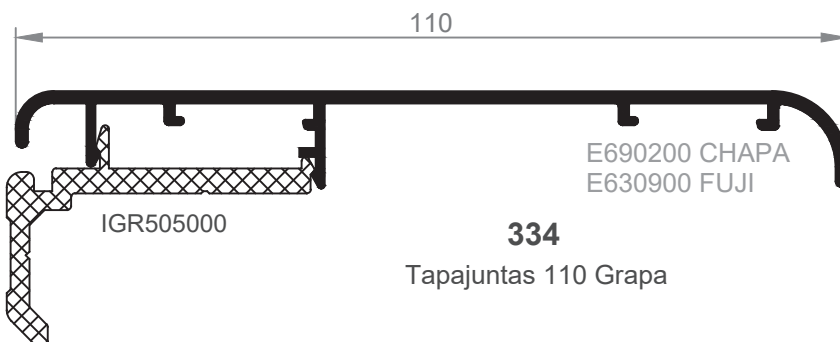
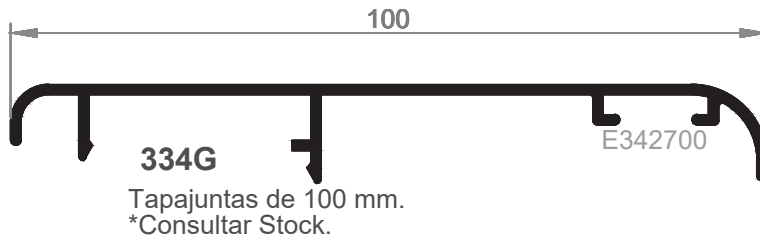
E690200 CHAPA



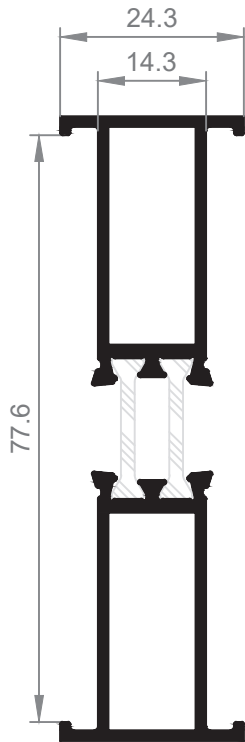
E630900 FUJI



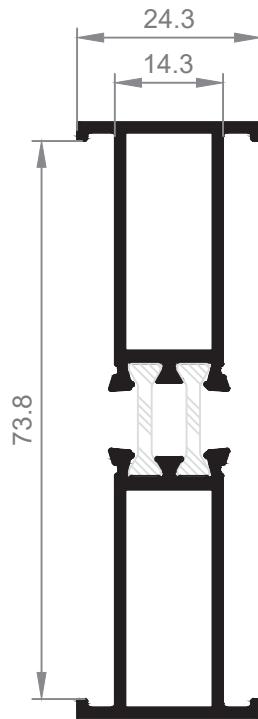
E342700



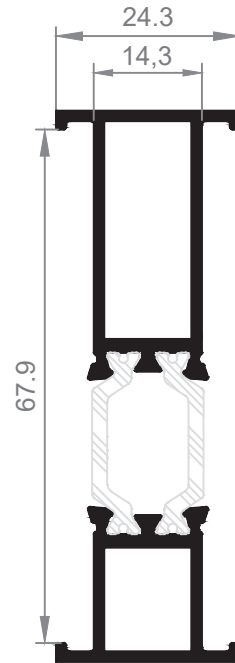




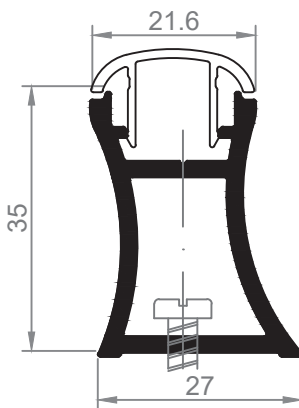
**7020**  
Unión Marcos 77 RT



**894**  
Unión Marcos 73mm.



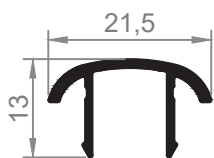
**8720**  
Unión Marcos 67mm.



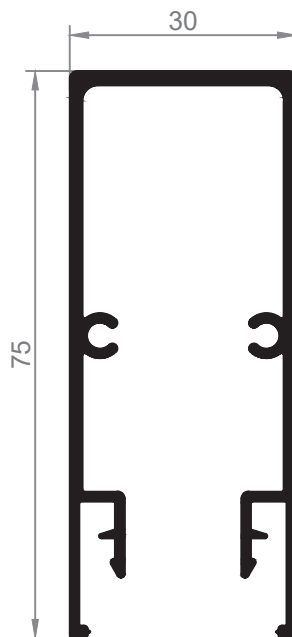
**1095**  
Refuerzo Hoja Corredera



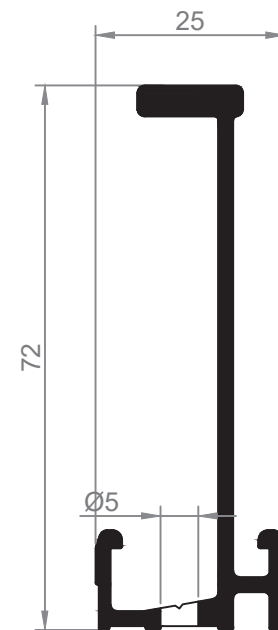
**1094**  
Unión marcos  
con clip



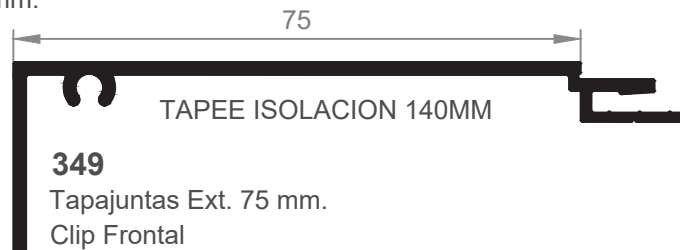
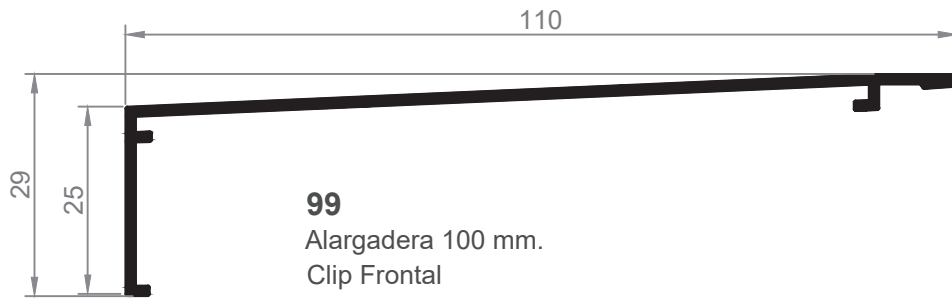
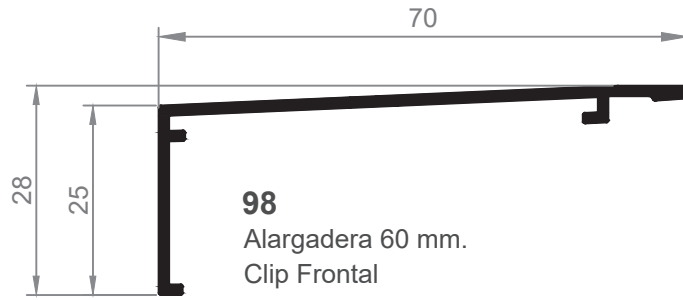
**1096**  
Tapa Refuerzo  
Hoja Corredera

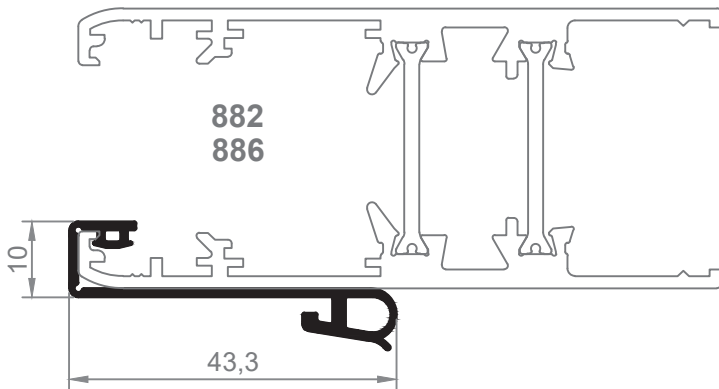
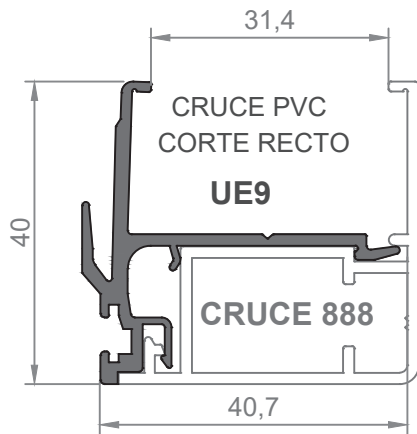
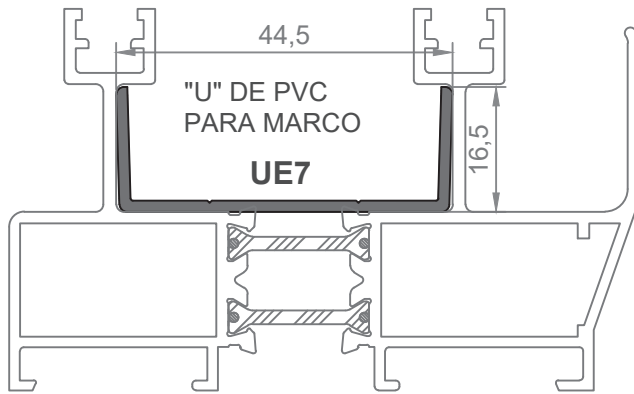


**1101**  
Refuerzo Exterior Corredera

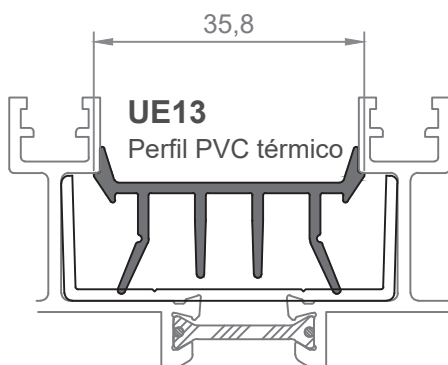


**1100M**  
Clip interior del refuerzo mecanizado  
(Taladro Ø5mm. cada 300mm.)

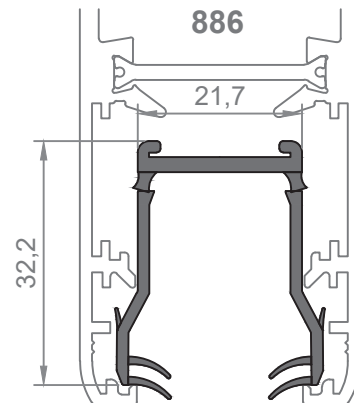
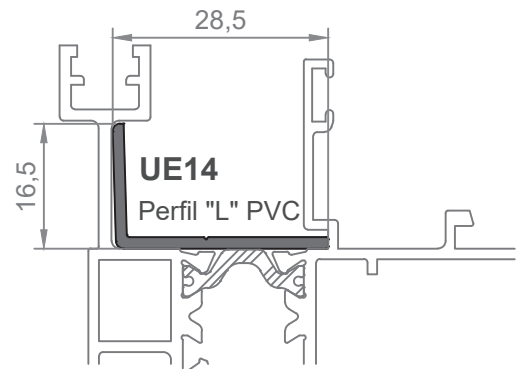
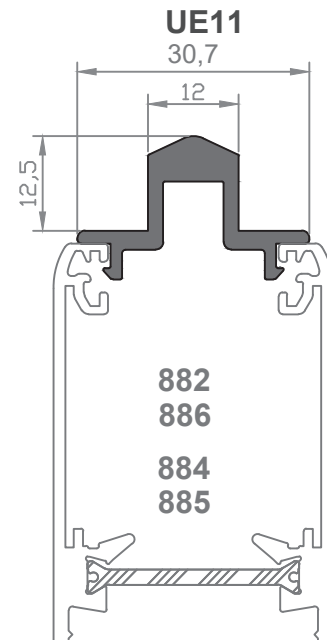




**G667000**  
CRUCE GOMA  
CORTE PERIMETRAL

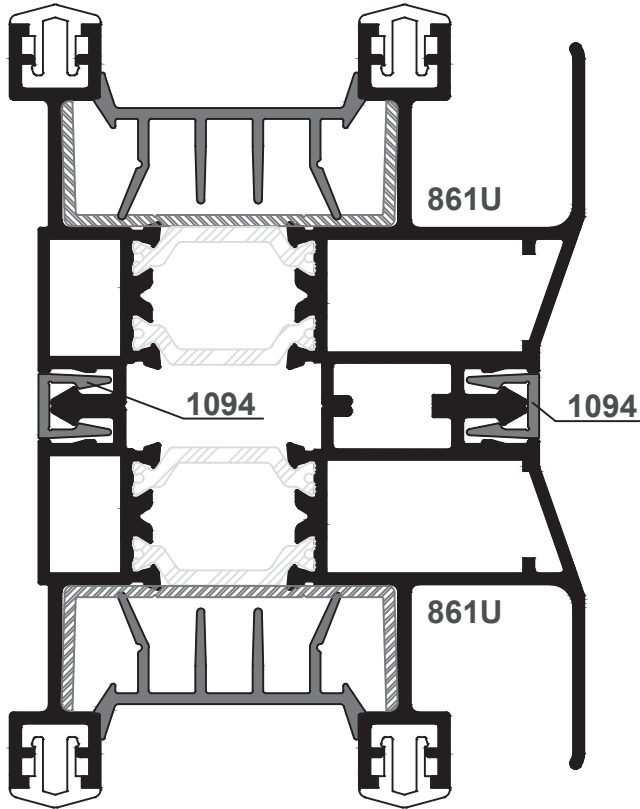


PERFIL PVC  
HOJAS ENFRENTADAS

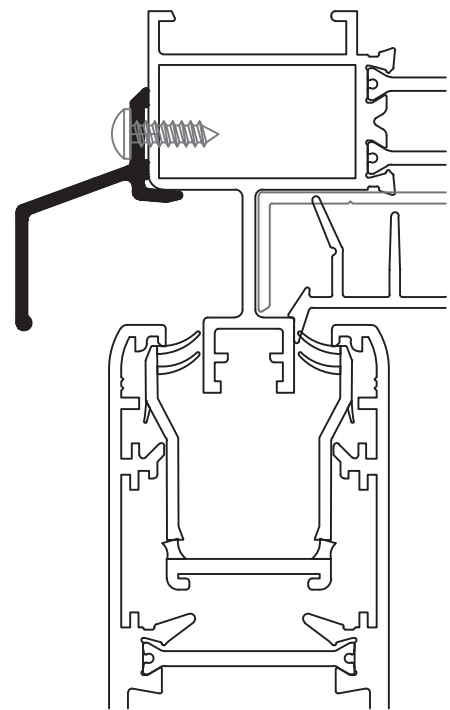


**UE10**  
PERFIL JUNTA DE  
GOMA HERMETIC

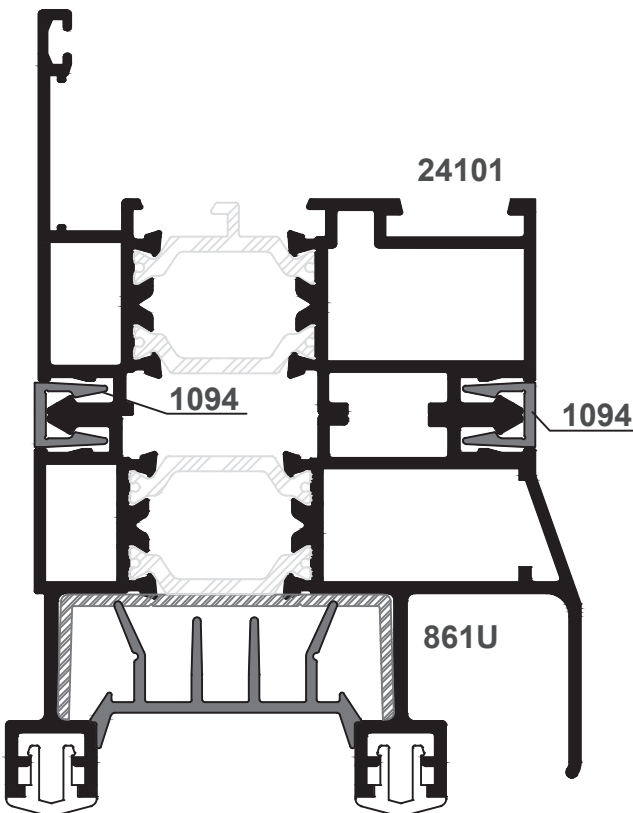
## PERFILES DE PVC



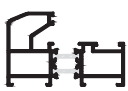
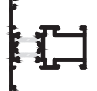

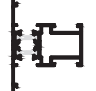
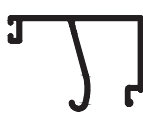













Unión marcos ref. 861U mediante clip ref. 1094



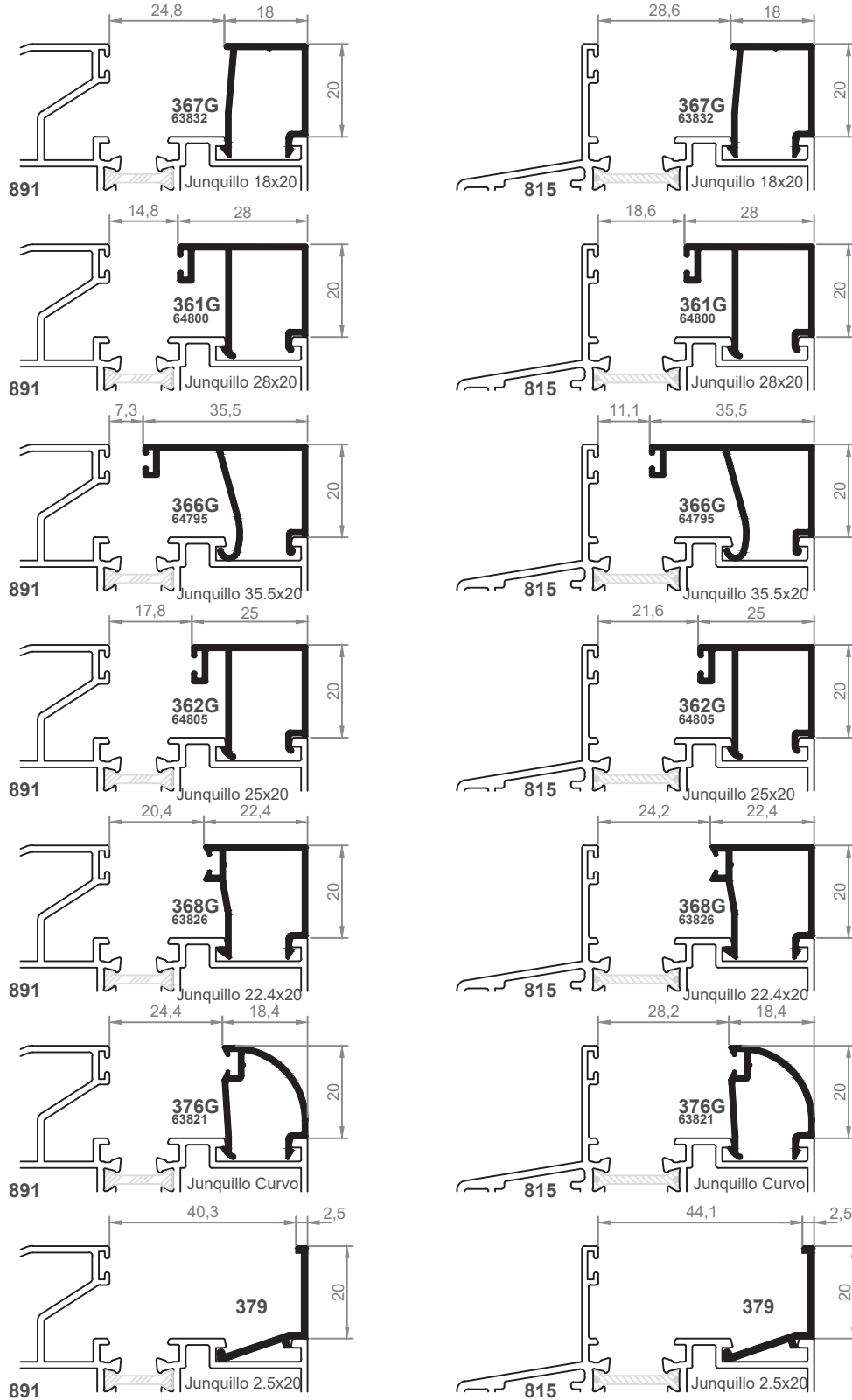
Montaje ref.849



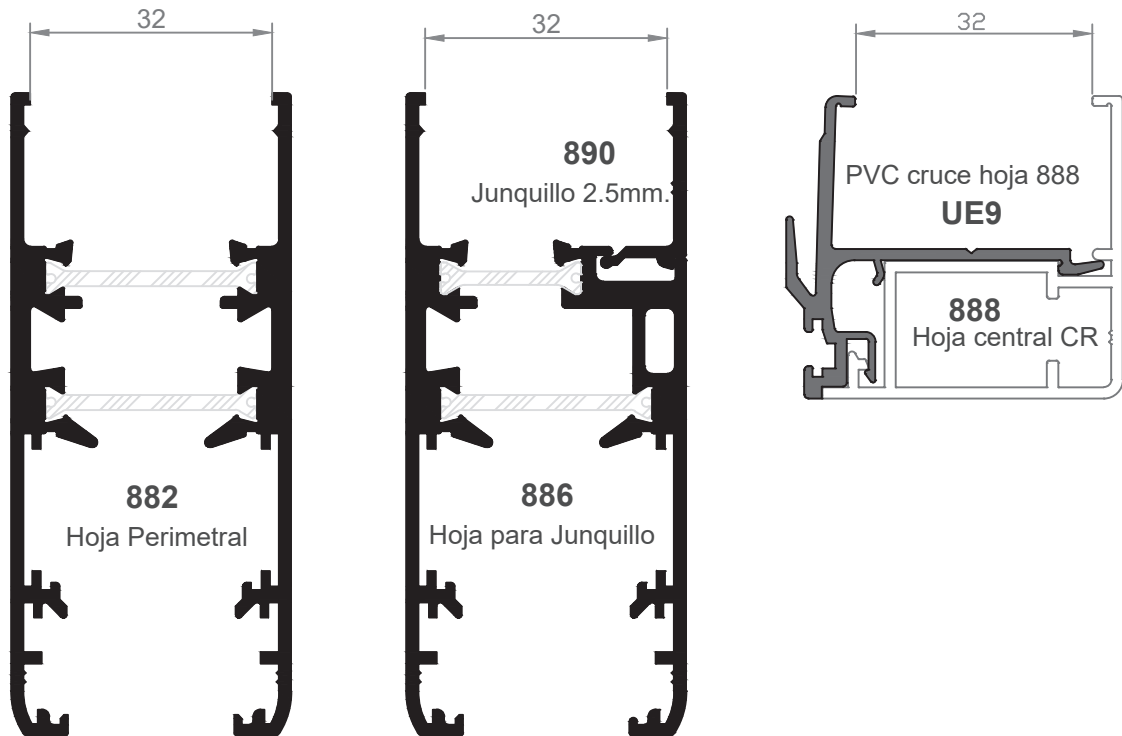
Unión marcos ref. 24101 y 861U mediante clip ref. 1094

REFERENCIA	MEDIDA JUNQUILLO	MEDIDA HUECO			
		MARCO FIJO 7001 	TRAVESAÑO 5003 	MARCO FIJO 891 	TRAVESAÑO 893 
 366G	35.5 mm		10,9	7,1	
 361	29 mm		17,4	13,6	
 362	24 mm		22,5	18,7	
 363	19,5 mm		27	23,2	
 364	14,5 mm		32	28,8	
 365	10,5 mm		36	32,2	
  Grapa V044600 371      372	26,4 mm		20	16,2	
  Grapa V044600 373      374	22,4 mm		24	20,2	
  Grapa V044600 375      376	18,4 mm		28	24,2	
  Grapa V044600 377      378	14,4 mm		32	28,2	

## MEDIDAS HUECO JUNQUILLOS



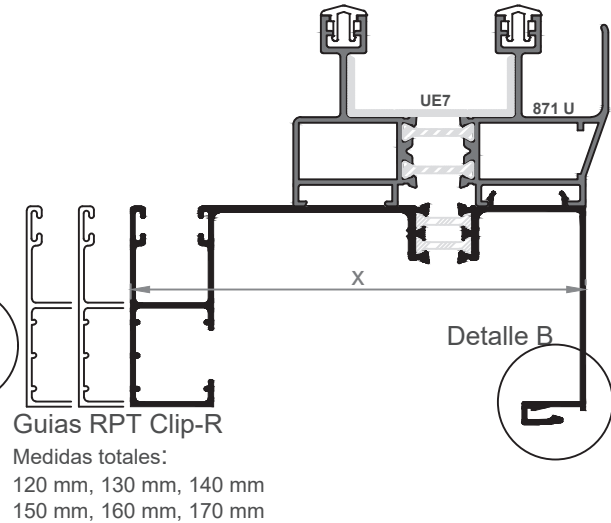
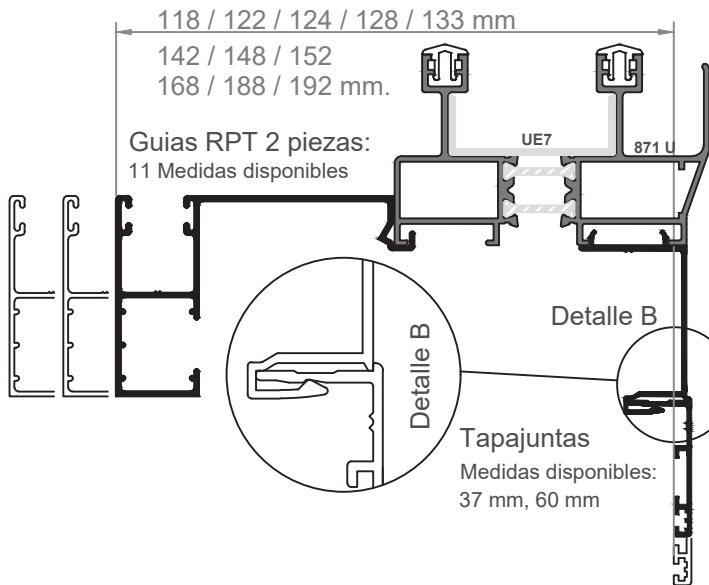
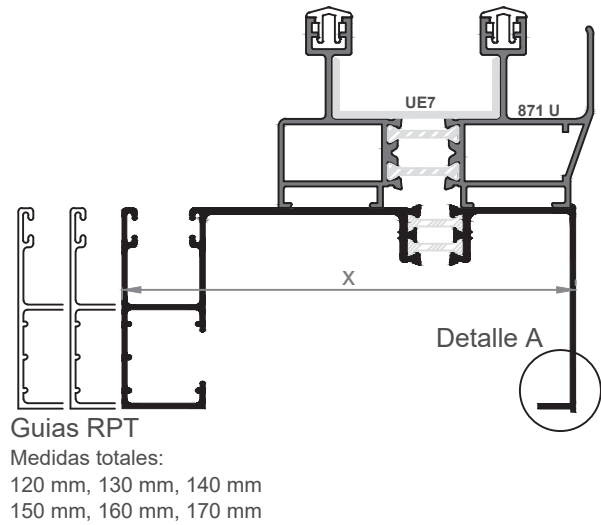
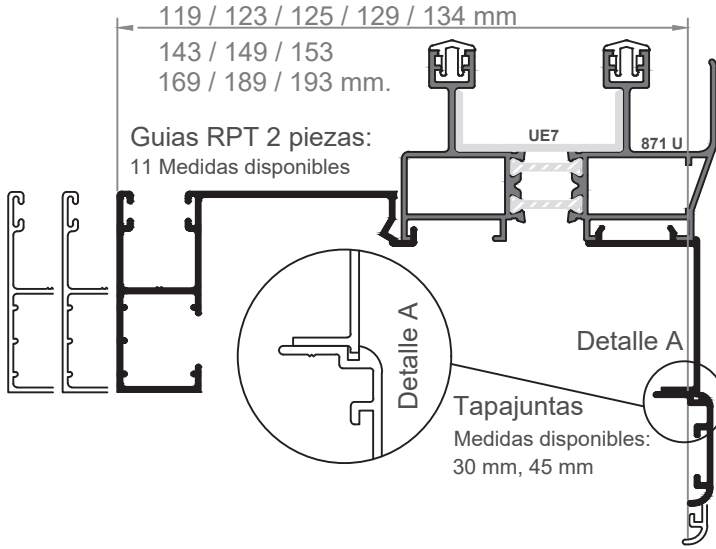
## TABLA DE ACRISTALAR VIDRIO Y GOMAS SERIE 880 RT



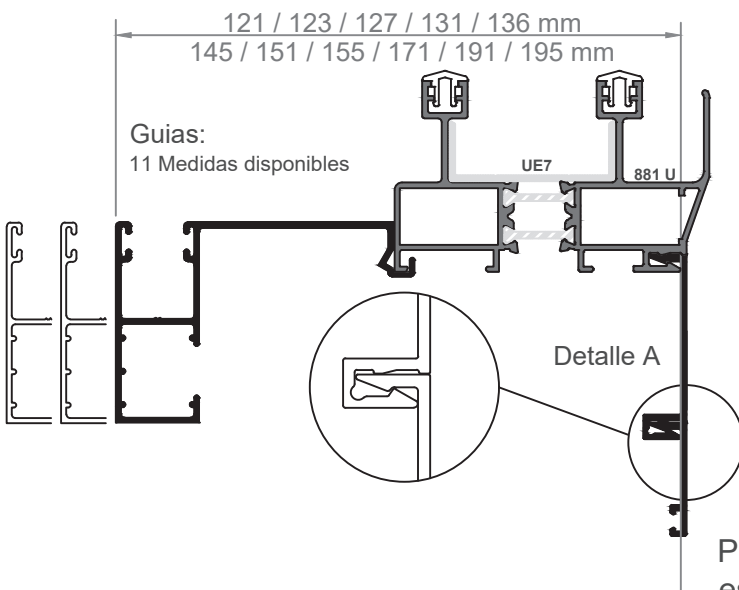
ESPESOR DEL VIDRIO (mm)		Junta Interior				
		e=2,5	e=4	e=6	e=8	
Junta Exterior	e=2,5	SILICONA	27	26	24	22
	e=4	G4170	26	24	22	20
	e=6	G4070	24	22	20	18
	e=8	G3970	22	20	18	16

Esta tabla se proporciona a título informativo, en la práctica puede haber algunas diferencias en función de las tolerancias de los diversos materiales empleados (aluminio, vidrio, juntas de EPDM)

## MARCO 77 mm



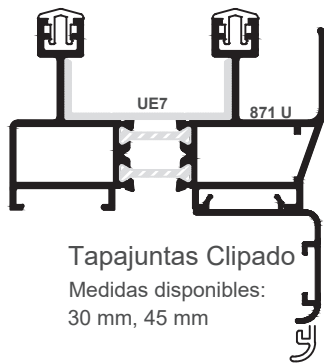
### Tapa interior guía clip



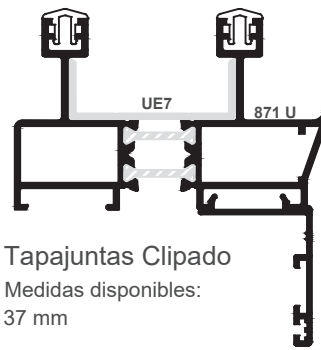
Para más información de tapajuntas, esquineros, guías y alargaderas, consultar en el apartado **VARIOS** de este catálogo.



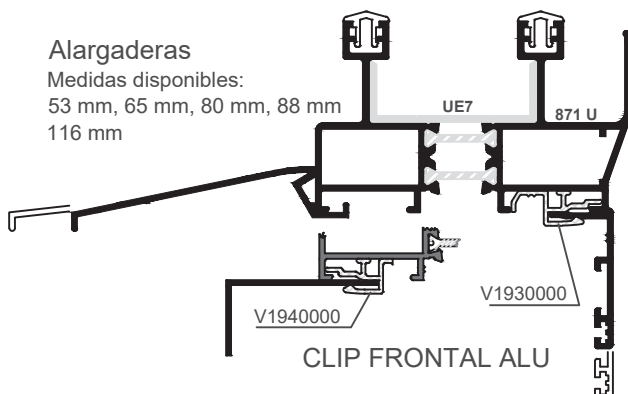
MARCO 77 mm



Tapajuntas Clipado  
Medidas disponibles:  
30 mm, 45 mm

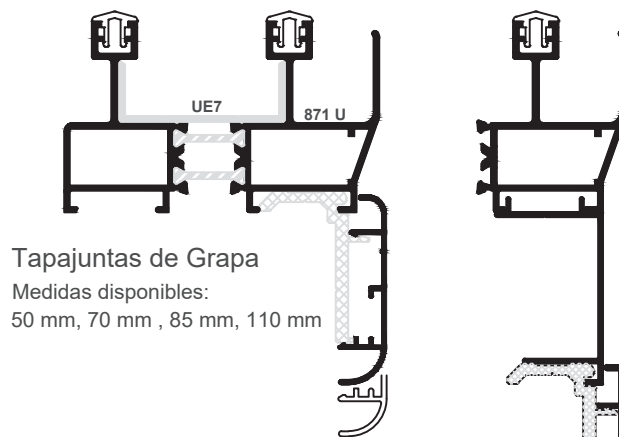


Tapajuntas Clipado  
Medidas disponibles:  
37 mm



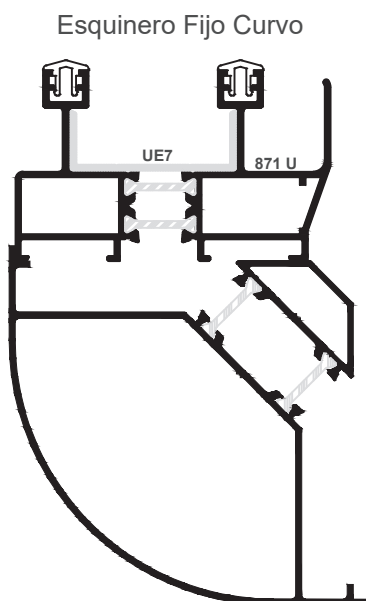
Alargaderas  
Medidas disponibles:  
53 mm, 65 mm, 80 mm, 88 mm  
116 mm

CLIP FRONTAL ALU

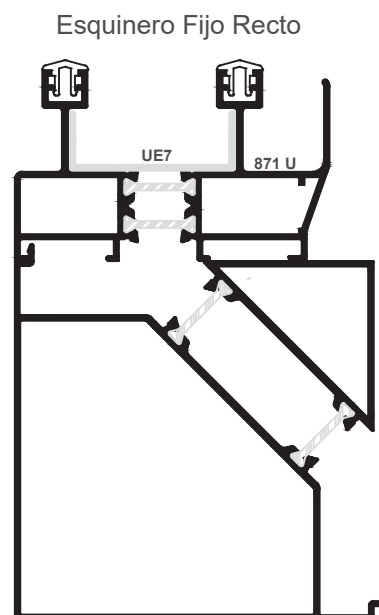


Tapajuntas de Grapa  
Medidas disponibles:  
50 mm, 70 mm, 85 mm, 110 mm

Tapajuntas recto de Grapa  
Medidas disponibles: 50 y 70 mm.

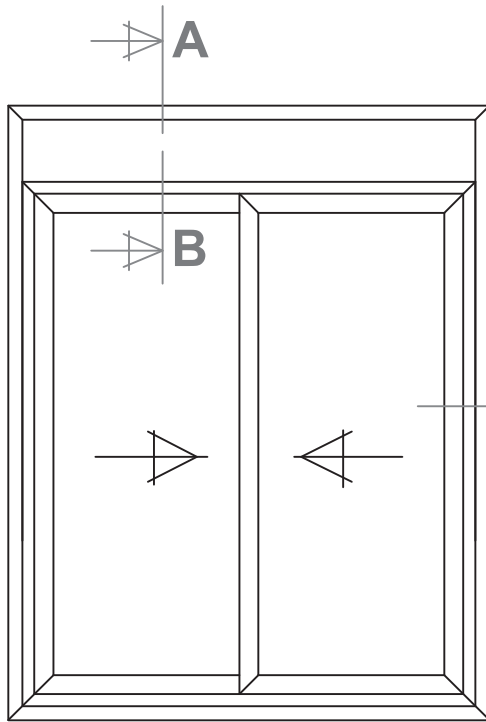


Esquinero Fijo Curvo



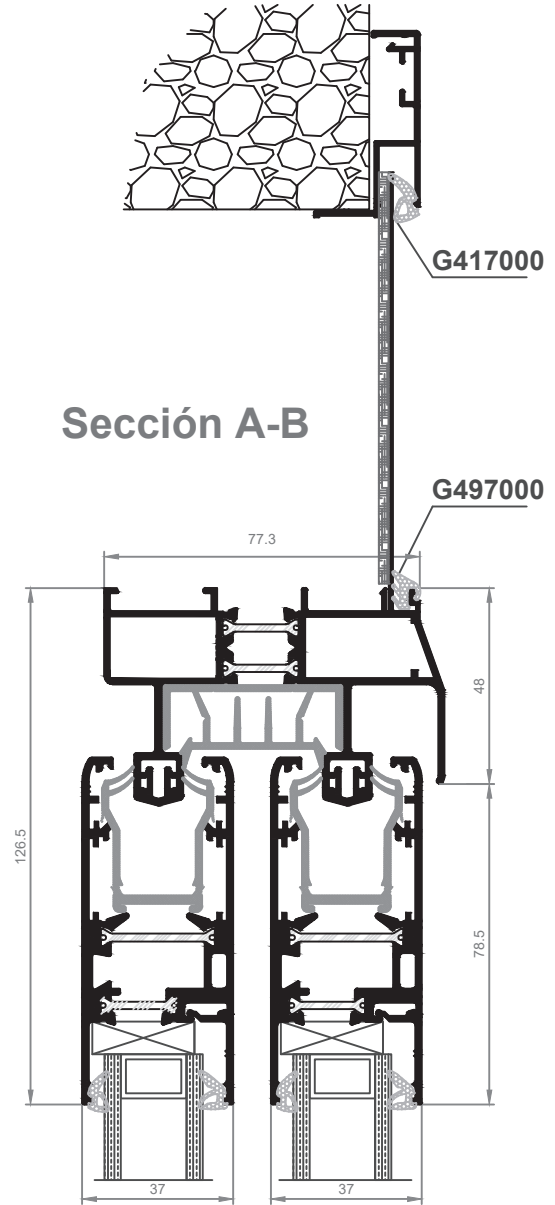
Esquinero Fijo Recto

Para más información de tapajuntas, esquineros, guías y alargaderas, consultar en el apartado **VARIOS** de este catálogo.

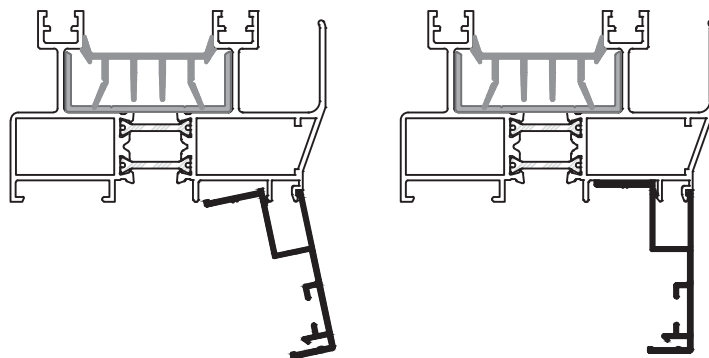
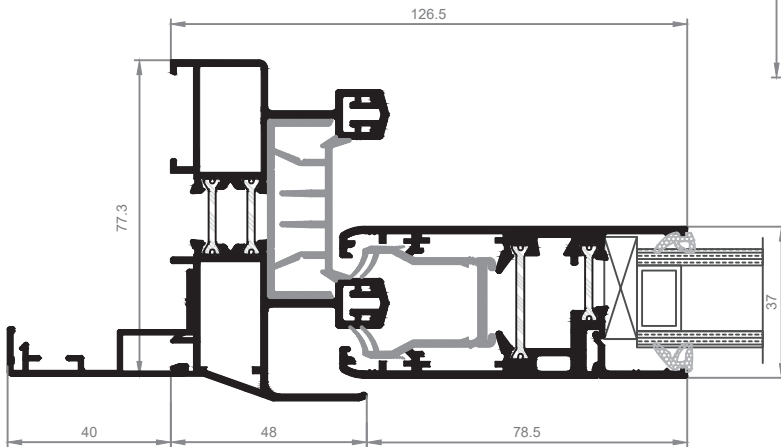


Ventana Corredera  
con registro persiana

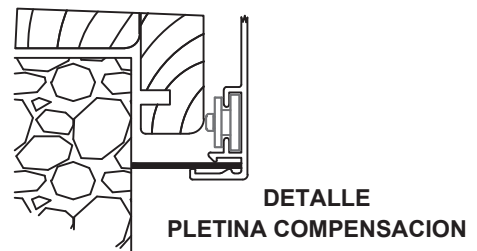
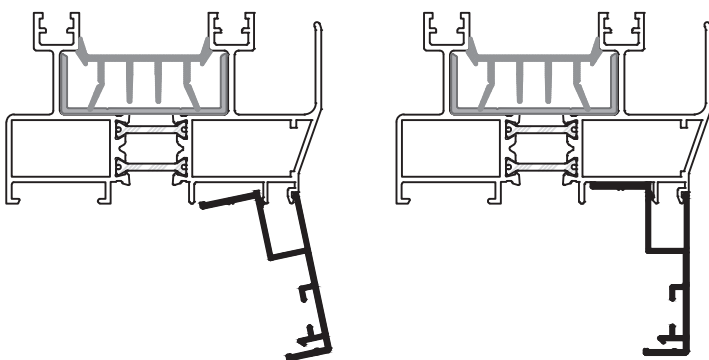
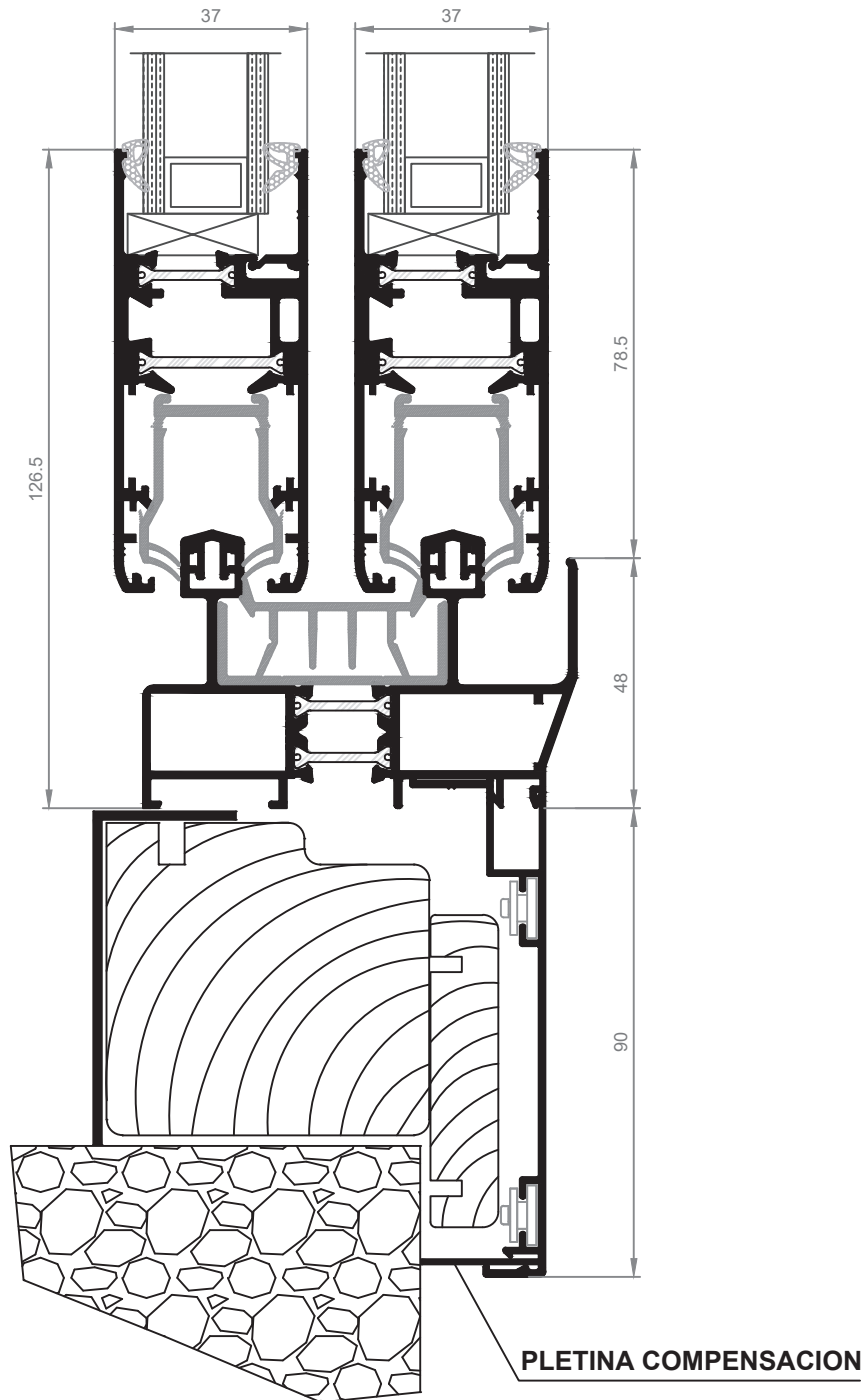
## Sección A-B



## Sección C



## DETALLE RENOVACION MARCOS DE MADERA





Serie 880 RT Perimetral	Ancho Hoja	Alto Hoja	Alto cruce Recto	Alto GOMA Hoja Central	Alto Hojas Enfrentadas	Ancho Vidrio	Alto Vidrio
<b>DIM. MARCO: L x A</b>	HOJA: 882	HOJA: 882	CRUCE: 887	CRUCE Goma: G667000	PVC: UE11	CALCE: 8MM	
Ventana 2H	4 (L+1)/2	4 A-83	2 A-83	A-83		(L-290)/2	A-228,5
	45°/45°	45°/45°	90°/90°	90°/90°			
Ventana 3H 3C y 3H 2C (Alternas)	6 (L+83)/3	6 A-83	4 A-83	A-83		(L-354)/3	A-228,5
	45°/45°	45°/45°	90°/90°	90°/90°			
Ventana 4H 4C	8 (L+165)/4	8 A-83	6 A-83	A-83		(L-417)/4	A-228,5
	45°/45°	45°/45°	90°/90°	90°/90°			
Ventana 3H 2C (2 Enfrentadas)	6 (L-2)/3	6 A-83	4 A-83	A-83	1 A-137	(L-438)/3	A-228,5
	45°/45°	45°/45°	90°/90°	90°/90°	90°/90°		
Ventana 4H 2C	8 (L+80)/4	8 A-83	4 A-83	A-83	1 A-137	(L-502)/4	A-228,5
	45°/45°	45°/45°	90°/90°	90°/90°	90°/90°		
Ventana 6H 3C	12 (L+244)/6	12 A-83	8 A-83	A-83	1 A-137	(L-629)/6	A-228,5
	45°/45°	45°/45°	90°/90°	90°/90°	90°/90°		
Ventana 8H 4C	16 (L+408)/8	16 A-83	12 A-83	A-83	1 A-137	(L-756)/8	A-228,5
	45°/45°	45°/45°	90°/90°	90°/90°	90°/90°		

MEASURAS DE CORTE TEORICAS, COMPROBAR MEDIDAS ANTES DE CORTAR EN SERIE

Perfiles: Marco 880/883, Hojas 882/886, Cruce Recto 887, Cruce PVC UE8, Perfil hojas enfrentadas UE11; Calce Vidrio: 8 mm

Serie 880 RT Perimetral + CR	Ancho Hoja	Alto Hoja	Alto Hoja Central	Alto PVC Hoja Central	Alto Hojas Enfrentadas	Ancho Vidrio	Alto Vidrio	Ancho	Alto
<b>DIM. MARCO: L x A</b>	HOJA: 882	HOJA: 882	HOJA: 888	PVC: UE9	PVC: UE11	CALCE: 8MM		PVC UE13	
Ventana 2H	4 (L-81)/2	2 A-83	2 A-85	2 A-85		(L-242)/2	A-228,5	Inf= (L-134)/2 (2 uds.) Sup= (L-169)/2 (1 ud.)	A-81
	45°/90°	45°/45°	90°/90°	90°/90°				90°/90°	90°/90°
Ventana 4H 2C	8 (L-84)/4	4 A-83	4 A-85	4 A-85	1 A-137	(L-407)/4	A-228,5	Inf= ((L-180)/3)-153 (2 uds.) ((L-180)/3)+108 (1 ud.) Sup= ((L-250)/3)-47 (2 uds.) ((L-250)/3)+96 (1 ud.)	A-81
	45°/90°	45°/45°	90°/90°	90°/90°	90°/90°			90°/90°	90°/90°

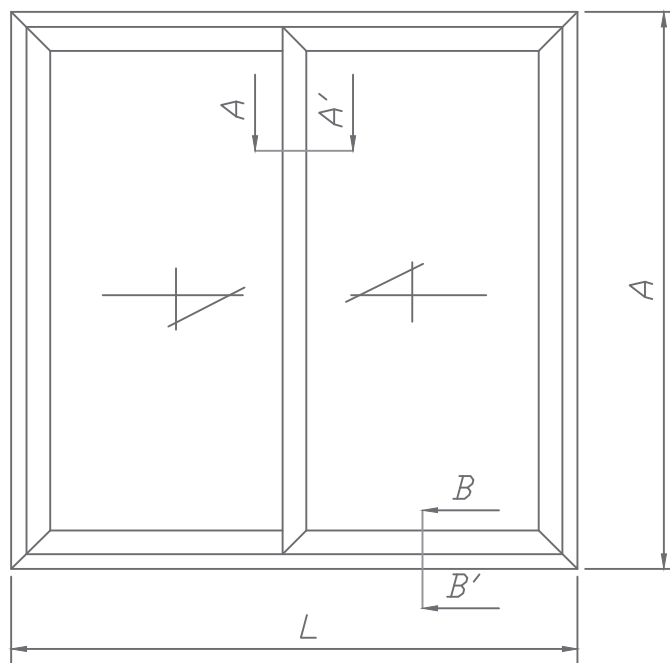
MEDIDAS DE CORTE TEORICAS, COMPROBAR MEDIDAS ANTES DE CORTAR EN SERIE

Perfiles: Marco 880/883, Hojas 882/886, Hoja Central CR 888, PVC hoja central CR UE9; Perfil hojas enfrentadas UE11; Calce Vidrio: 8 mm

REFUERZO DE HOJA	1095 + 1096								
Cualquier modelo	?	A-150							
		90°/90°							

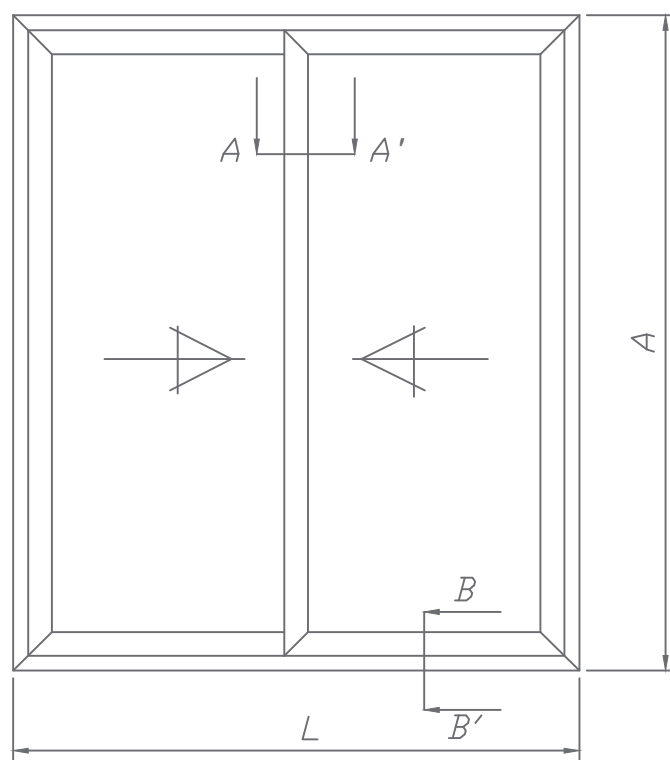
Alto de marco > 1800 Recomendable montar refuerzo en los perfiles de hoja centrales.  
Alto de marco > 2000 Necesario montar refuerzo en los perfiles de hoja centrales.

## VENTANA 2 HOJAS ALZADO Y ESCANDALLO DE ACCESORIOS



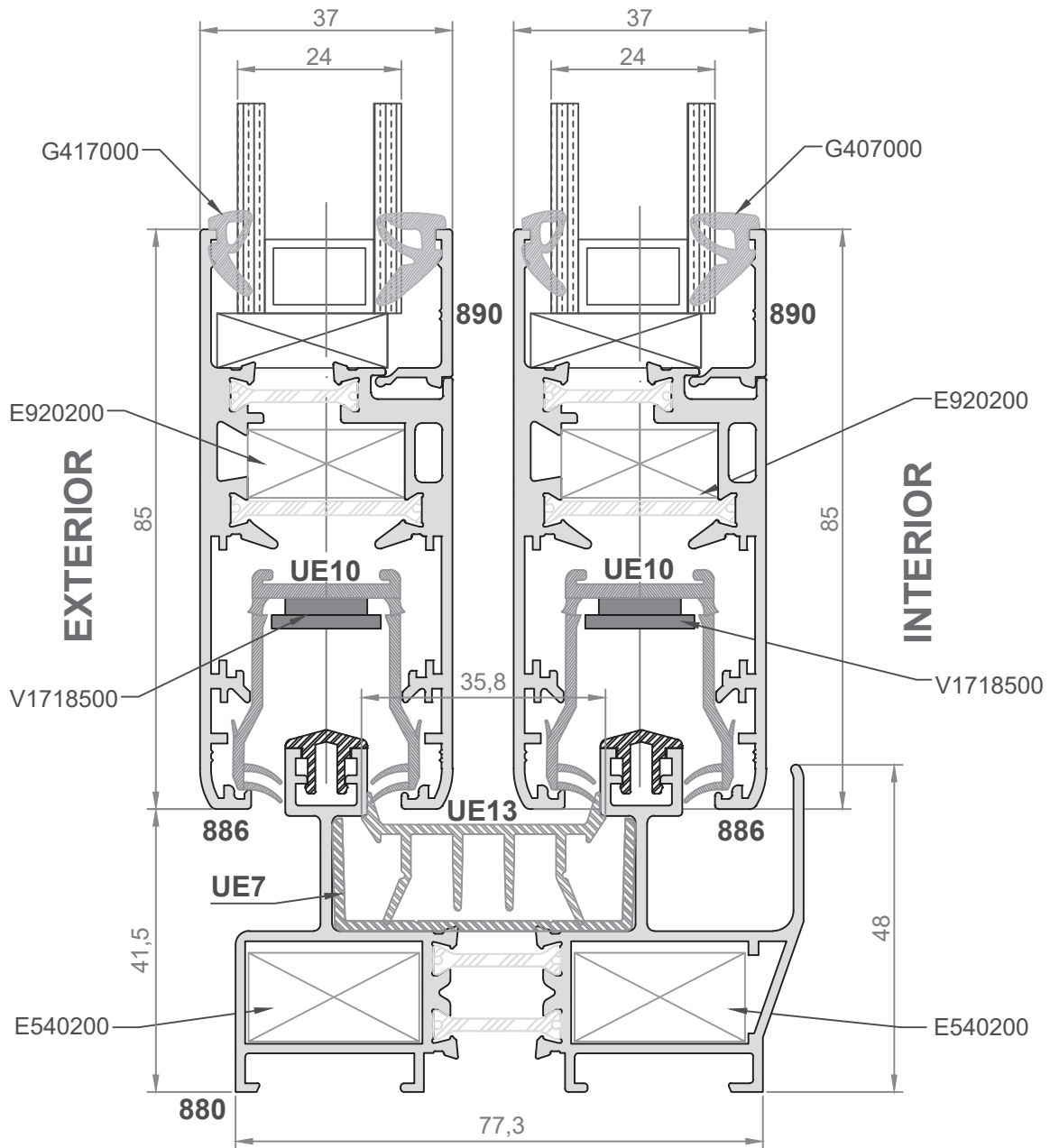
ESCANDALLO DE ACCESORIOS			
DENOMINACION	REF.	CANTIDAD	OBSERVACIONES
KIT 880RT 2 HOJAS SISTEMA PERIMETRAL	K900000	1	
KIT HERMET 2 HOJAS BASE ( SIN MANILLA )	K738500	1	
MULTIPUNTO HERMET VERTICAL 2.34 m.	V1728500	2	Alto hoja < 1.5 m.
MULTIPUNTO HERMET HORIZONTAL 2.34 m.	V1738500	1	Ancho hoja < 0.55 m.
		2	Ancho hoja < 1.1 m.
PERFIL DE GOMA HERMET 6.5 m.	UE10	1	Long. Aprox. 2L + 2A
MANILLA ALTAIR BOX ACODADA DERCH. PARA MULTIP.	V17070xx	1	
MANILLA ALTAIR BOX ACODADA IZQ. PARA MULTIP.	V17170xx	1	
PELO 7x7.5 CON FIN-SEAL	VC6	S/D	Long. Aprox. 4A
LISTADOS DE PERFILES			
DENOMINACION	REF.	CANTIDAD	OBSERVACIONES
Marco 77 mm.	880	S/HC	Marco
" U " de PVC para marco	UE7	S/HC	Marco
Hoja Perimetral	882	S/HC	HOJA OPCION 1
Hoja para junquillo	886	S/HC	HOJA OPCION 2
Junquillo 2.5 mm.	890	S/HC	HOJA OPCION 2
Cruce de hojas Recto	887	S/HC	CRUCE DE HOJAS
Perfil Goma cruce de hojas	G667000	S/HC	CRUCE DE HOJAS
Perfil PVC Térmico	UE13	S/HC	PVC TERMICO

## BALCONERA 2 HOJAS ALZADO Y ESCANDALLO DE ACCESORIOS



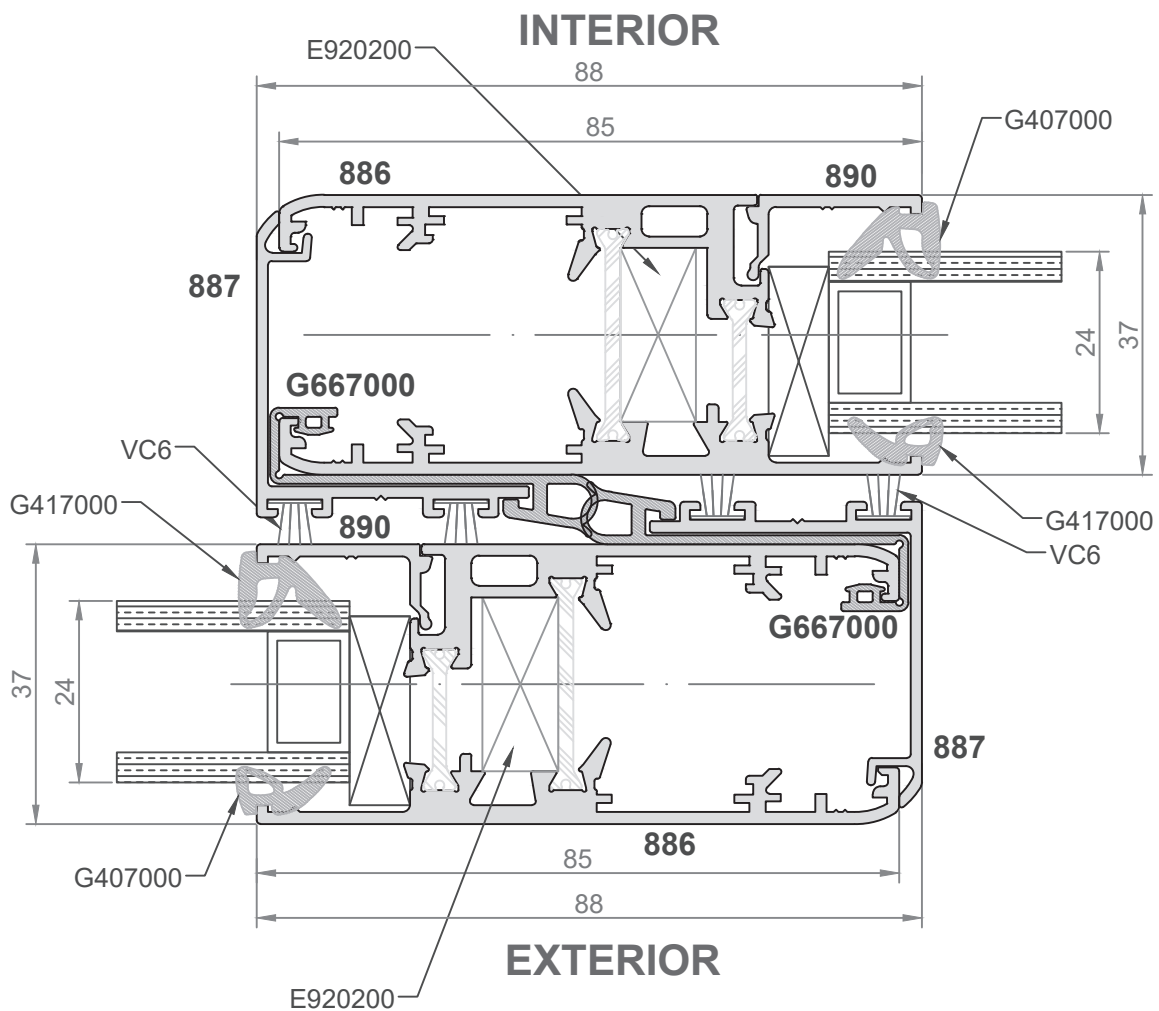
ESCANDALLO DE ACCESORIOS			
DENOMINACION	REF.	CANTIDAD	OBSERVACIONES
KIT 880RT 2 HOJAS SISTEMA PERIMETRAL	K900000	1	
KIT HERMET 2 HOJAS BASE ( SIN MANILLA )	K738500	1	
MULTIPUNTO HERMET VERTICAL 2.34 m.	V1728500	2	Alto hoja < 2.47 m.
MULTIPUNTO HERMET VERTICAL 2.74 m.	V1778500	2	Alto hoja < 2.87 m.
MULTIPUNTO HERMET HORIZONTAL 2.34 m.	V1738500	2	Ancho hoja < 1.1 m.
		4	Ancho hoja < 2.3 m.
PERFIL DE GOMA HERMET 6.5 m.	UE10	1	Long. Aprox. 2L + 2A
MANILLA ALTAIR BOX ACODADA DERCH. PARA MULTIP.	V17070xx	1	
MANILLA ALTAIR BOX ACODADA IZQ. PARA MULTIP.	V17170xx	1	
PELO 7x7.5 CON FIN-SEAL	VC6	S/D	Long. Aprox. 4A
LISTADOS DE PERFILES			
DENOMINACION	REF.	CANTIDAD	OBSERVACIONES
Marco 77 mm.	880	S/HC	Marco
" U " de PVC para marco	UE7	S/HC	Marco
Hoja Perimetral	882	S/HC	HOJA OPCION 1
Hoja para junquillo	886	S/HC	HOJA OPCION 2
Junquillo 2.5 mm.	890	S/HC	HOJA OPCION 2
Cruce de hojas Recto	887	S/HC	CRUCE DE HOJAS
Perfil Goma cruce de hojas	G667000	S/HC	CRUCE DE HOJAS
Refuerzo hoja corredera	1095	S/HC	Alto hoja > 2 m.
Tapa refuerzo hoja corredera	1096	S/HC	Alto hoja > 2 m.
Perfil PVC Térmico	UE13	S/HC	PVC TERMICO

**VENTANA/BALCONERA 2 HOJAS  
SECCION B-B' (MARCO/HOJA)**

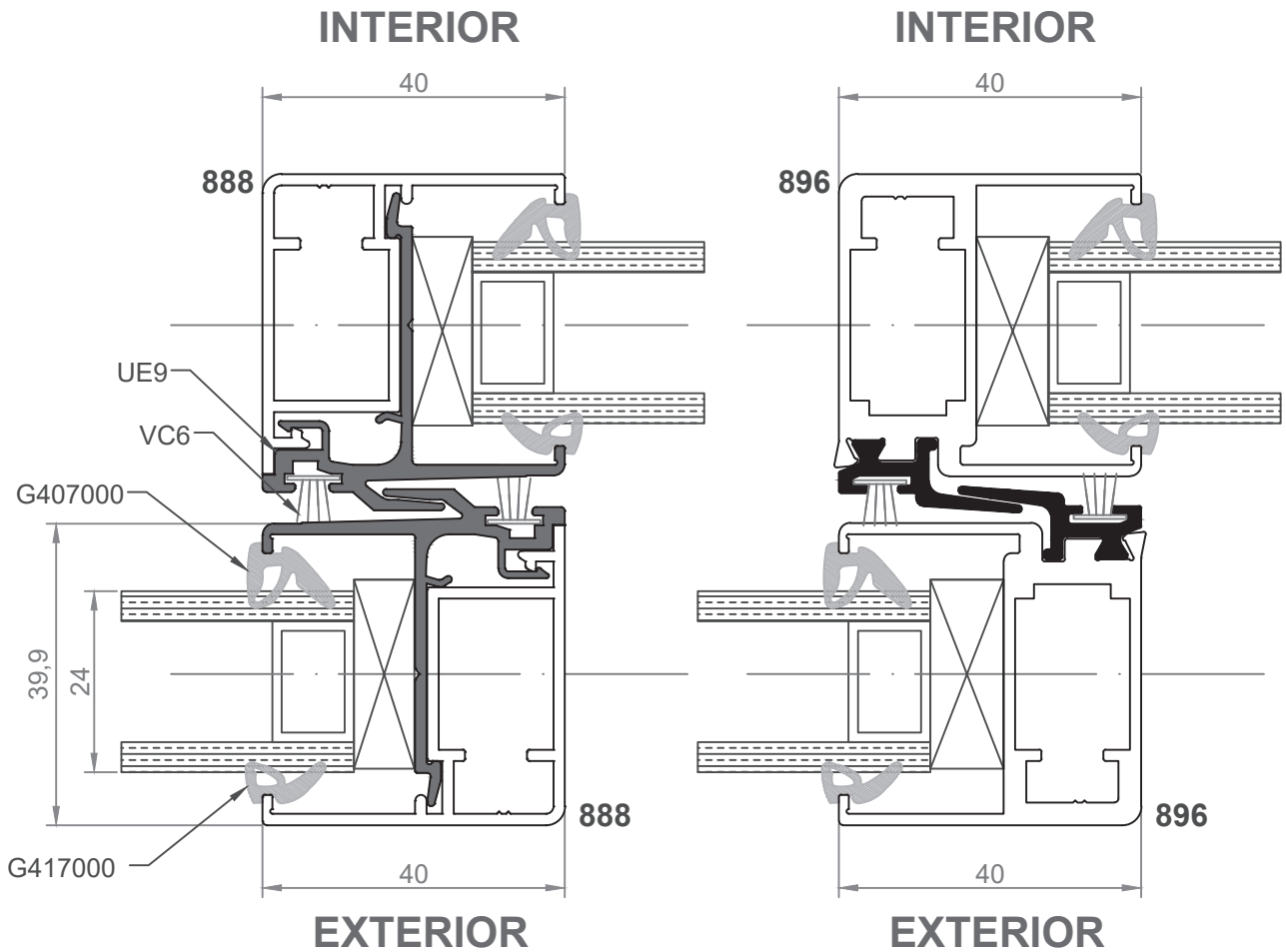




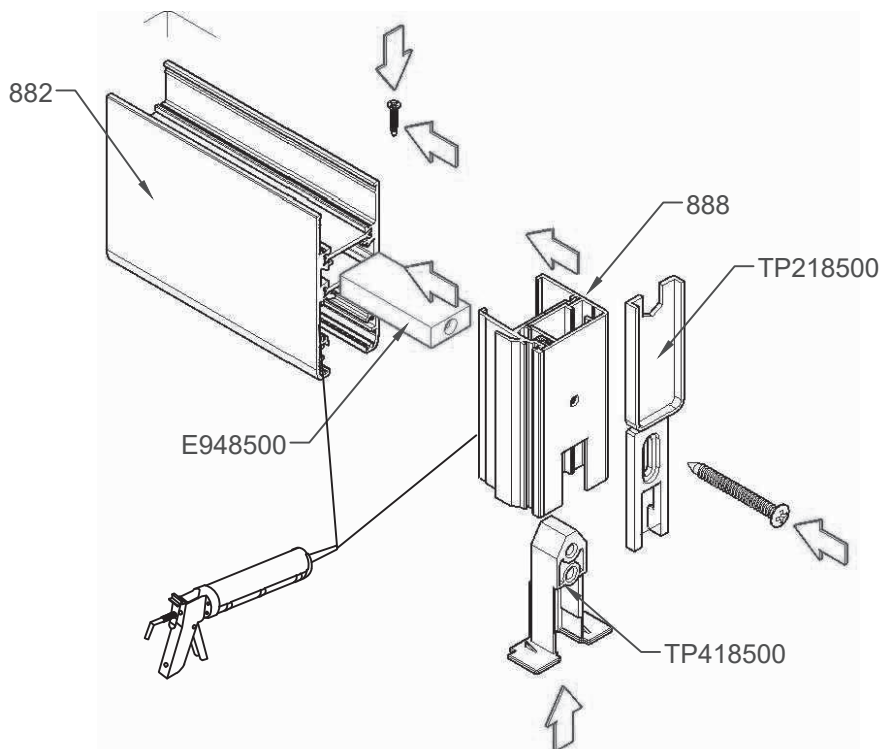
**VENTANA/BALCONERA 2 HOJAS  
SECCION A-A' (CRUCE DE HOJAS)**



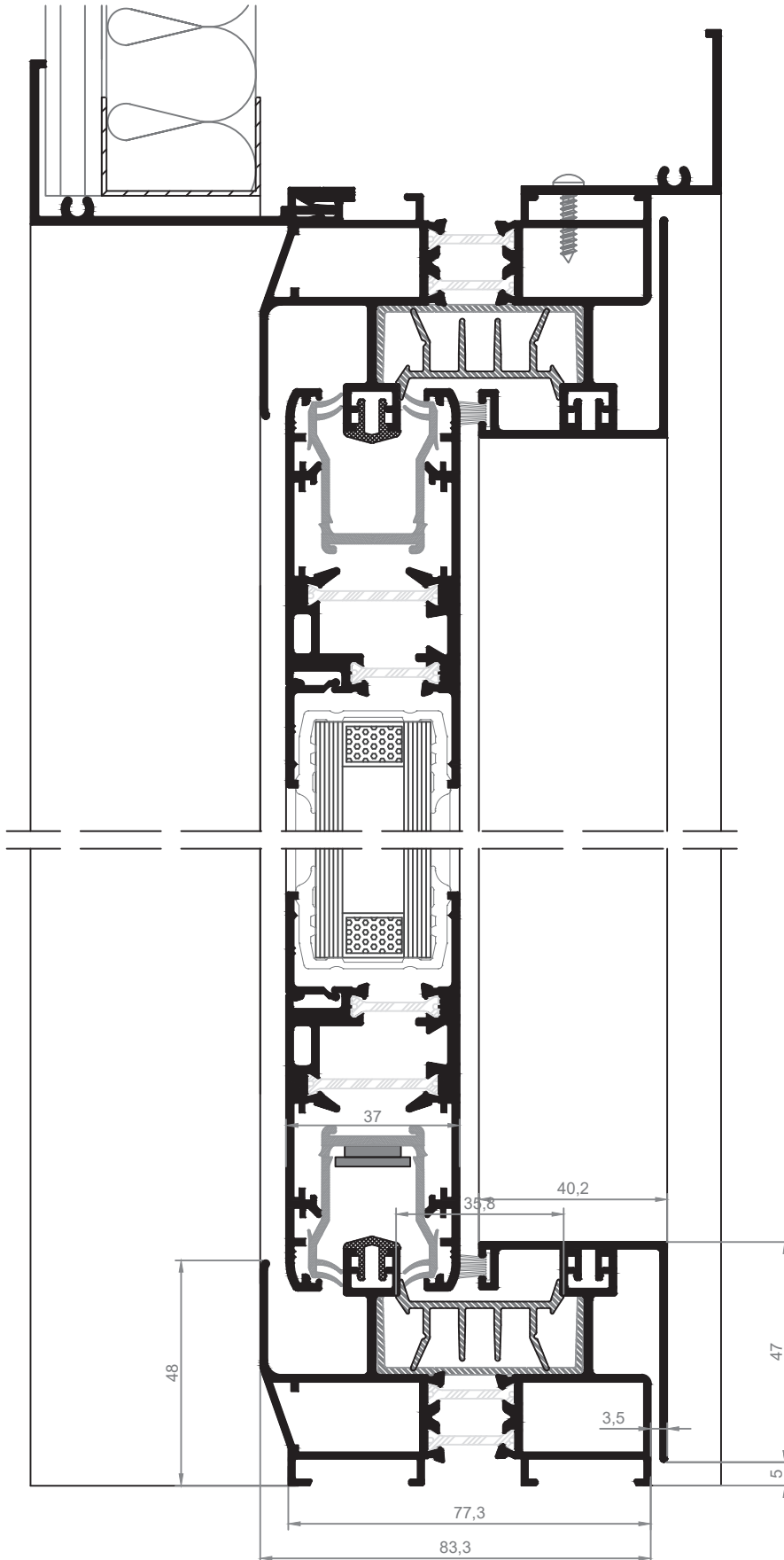
**VENTANA/BALCONERA 2 HOJAS  
SECCION A-A' (CRUCE DE HOJAS CORTE RECTO)**



**Detalle colocación taco unión E948500**

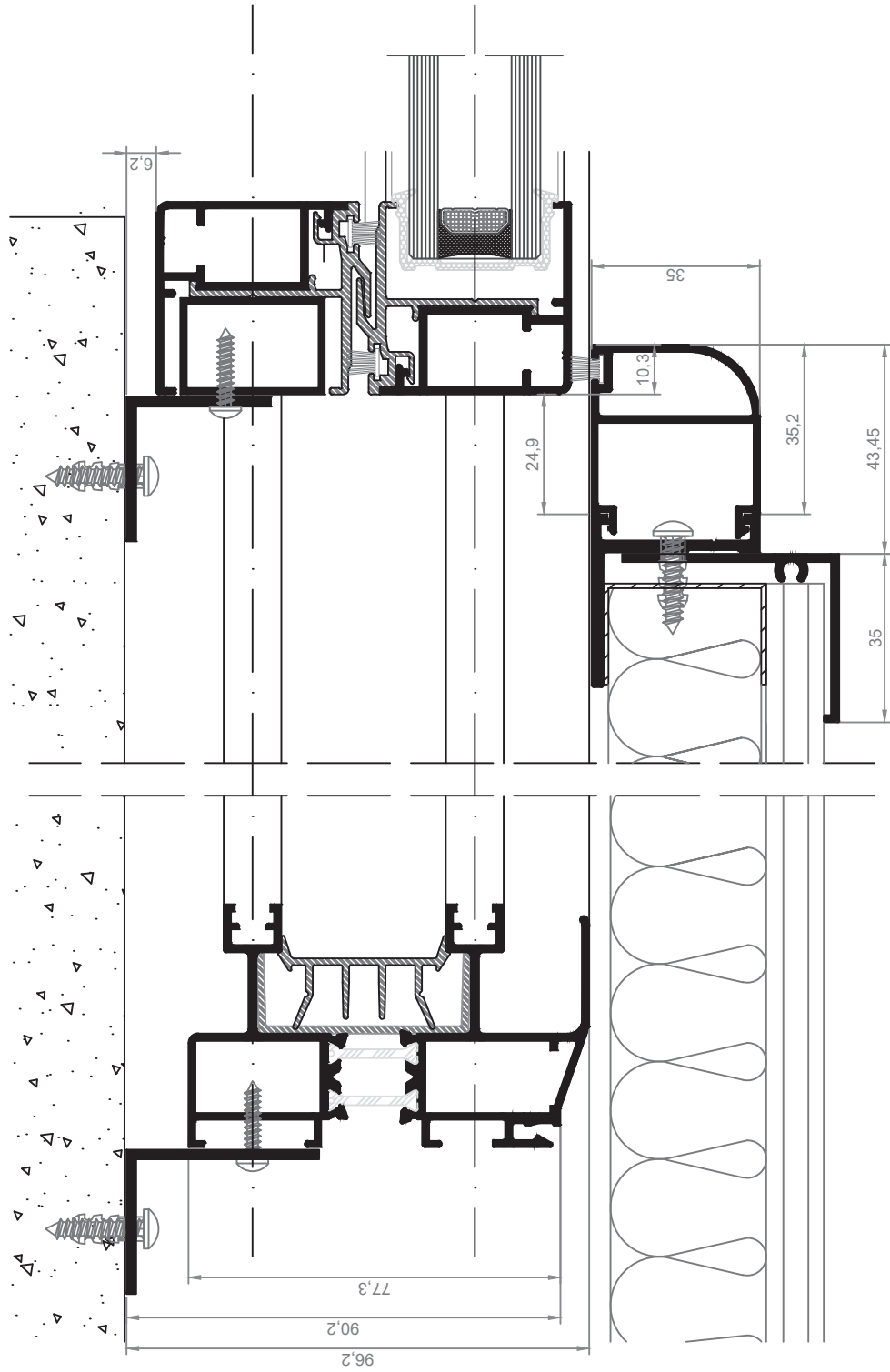


SECCION VERTICAL CORREDERA GALANDAGE

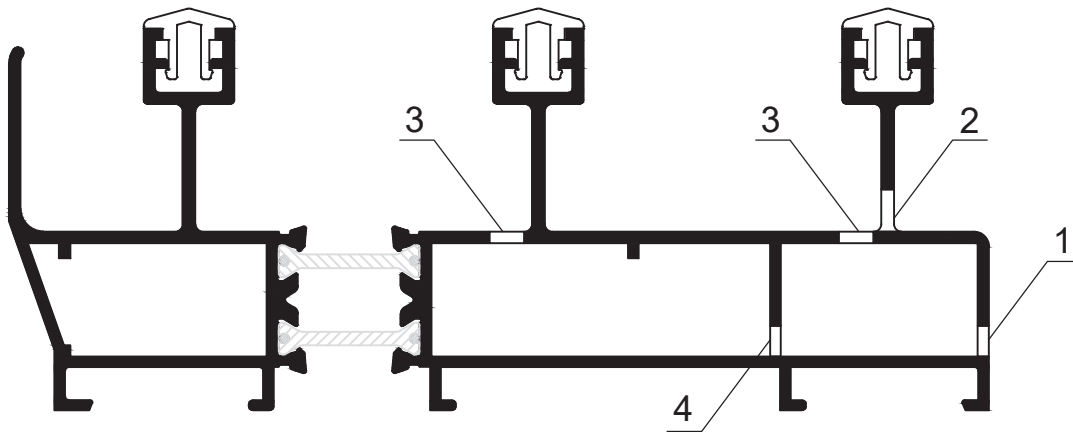




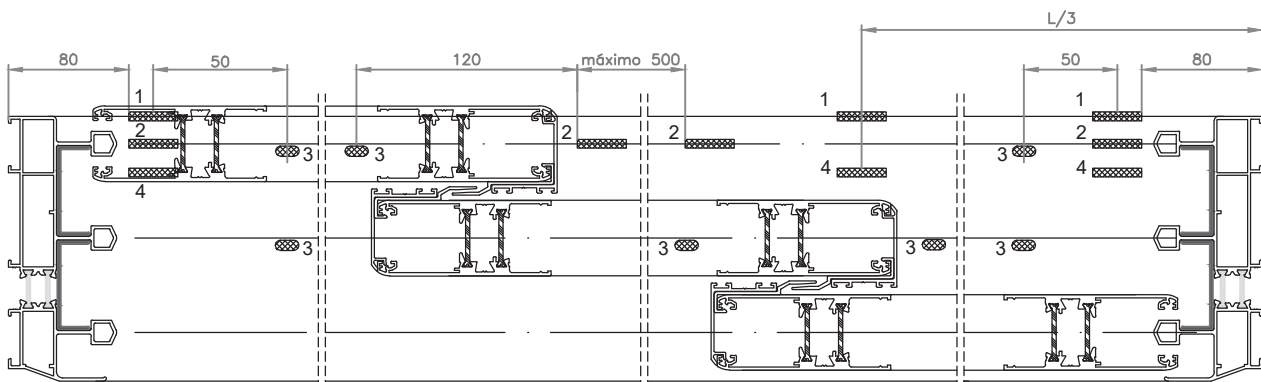
SECCION HORIZONTAL CORREDERA GALANDAGE

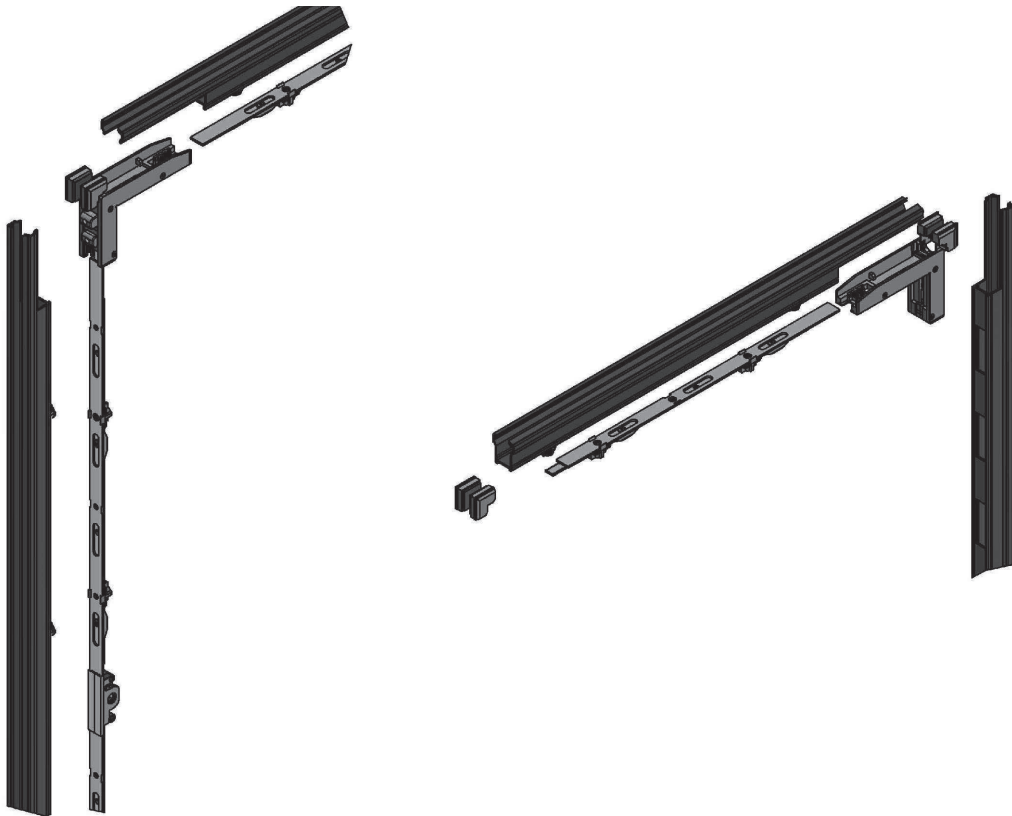
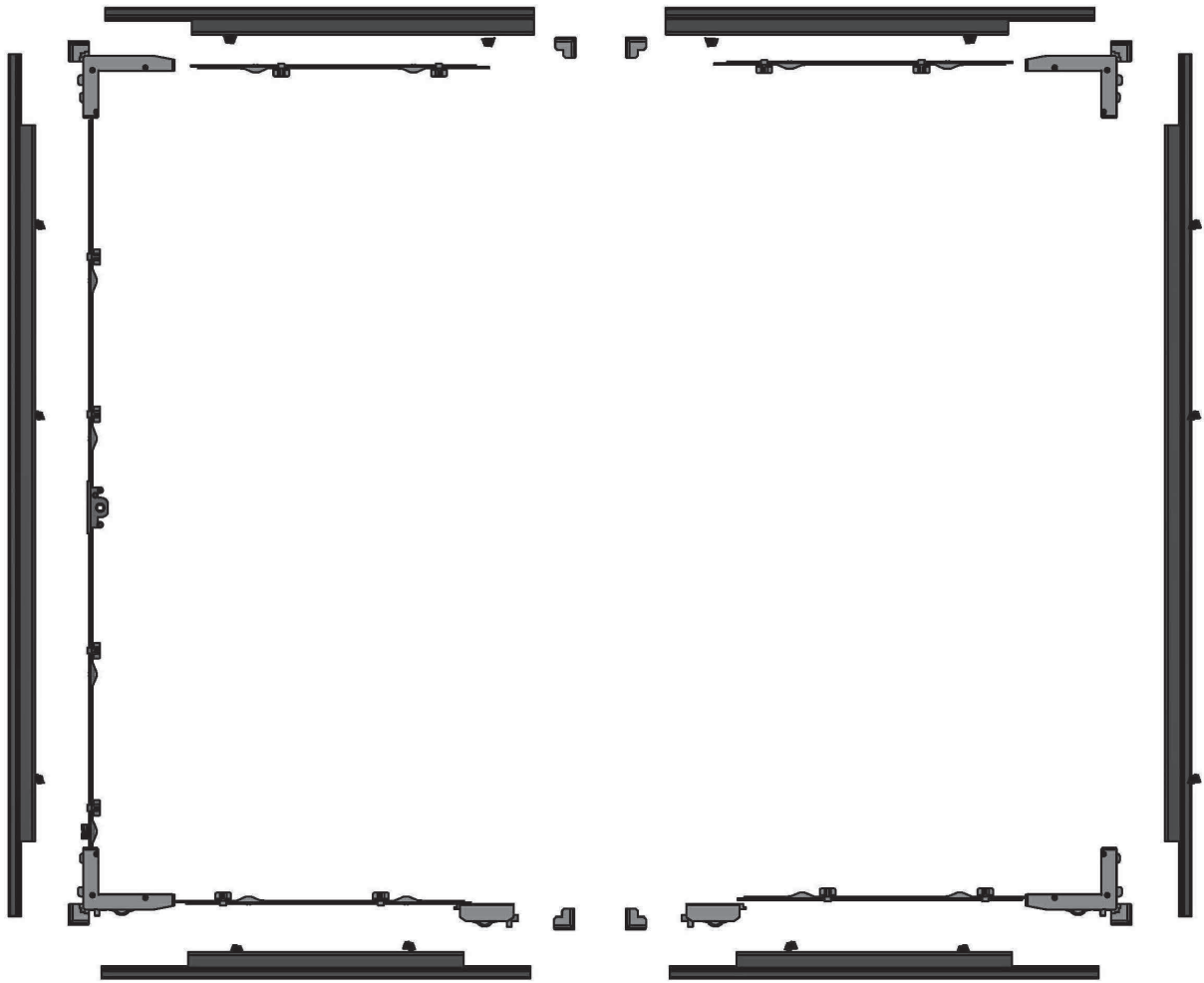


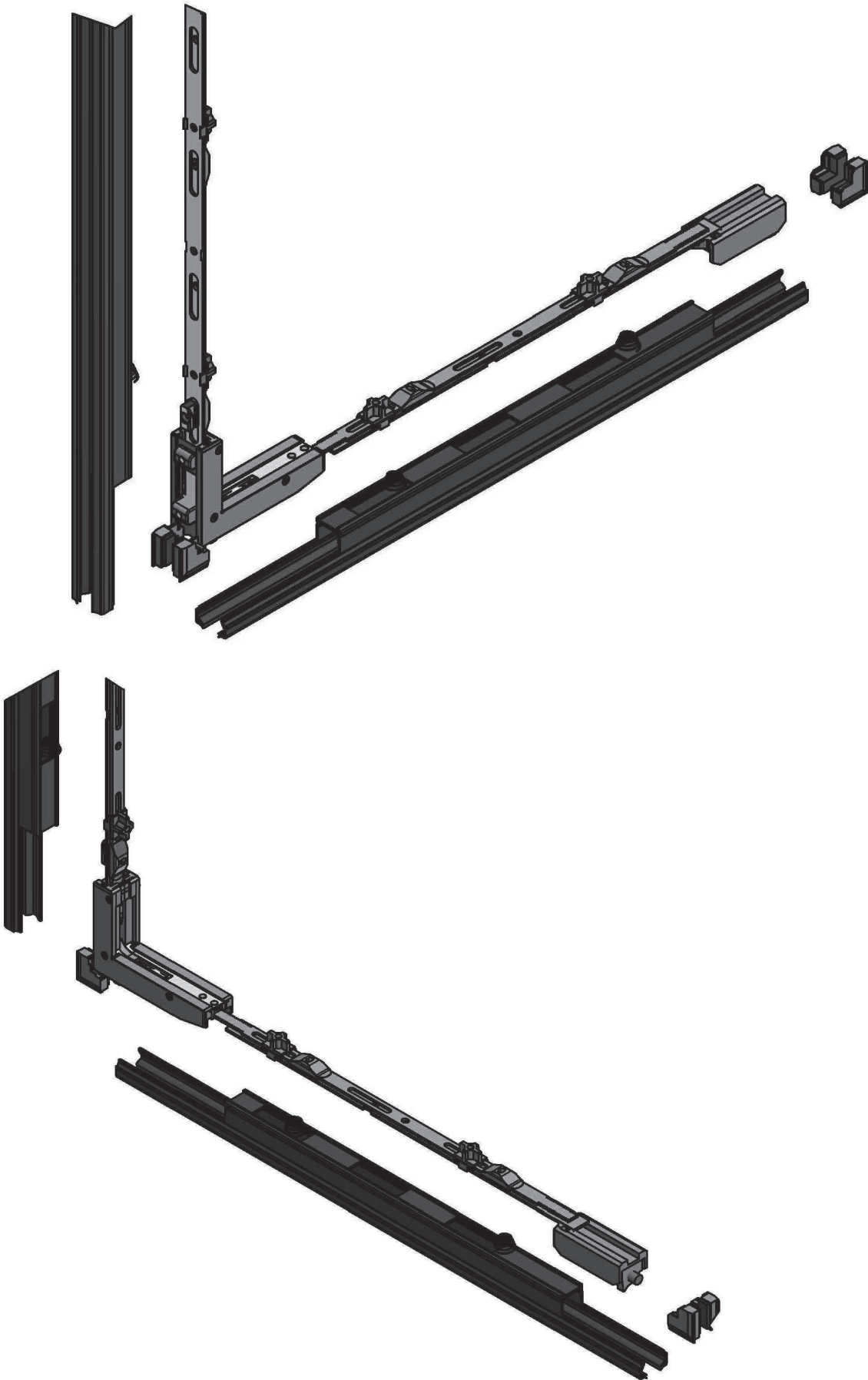
## MECANIZADOS DESAGÜES MARCO TRES CARRILES



- 1 MECANIZADO 30x5 mm.
- 2 MECANIZADO SE REALIZA CON EL TROQUEL DE LA SERIE 30x5 mm.
- 3 MECANIZADO CANALETA 5x12 SE REALIZA A MANO CON BROCA.
- 4 MECANIZADO SE REALIZA A MANO CON BROCA A TRAVES DEL 1, SE RECOMIENDA UN CAJEADO. EN CADA EXTREMO INFERIOR TENIENDO CUIDADO CON EL SELLADO DE LOS INGLETES.



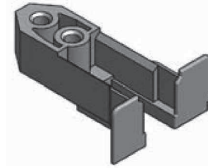






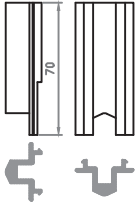
TP218500

Tapeta cruce de hojas perimetral



TP418500

Tapón hoja central Corte Recto y Perimetral



TP279900

Terminal para UE11 perfil hojas enfrentadas



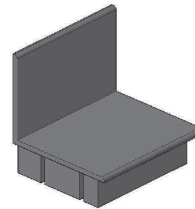
TP1970xx

Tapa salida aguas



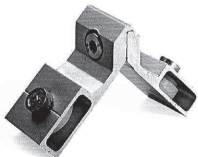
E948500

Taco union Hoja central de corte recto 880RT



TP7610802

Tapón Cruce Hoja Reforzada 899 para 3H 3C (4uds.)-6H 3C (8uds.)



E540200

Escuadra muelle 26x15 S-RT Ventana (marco)



E030200

Escuadra bloqueo 26x15 ventana RT (marco)

E920200

Escuadra muelle 23x11 hoja S-880

E910200

Escuadra bloqueo 23x10 hoja S-880

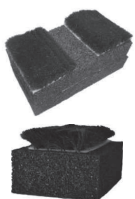


E820200

Escuadra inyeccion 24x14 S-RT Ventana (marco)

E930200

Escuadra inyeccion 23x10 hoja S-880



V1760000

Cortavientos grande (hoja central perimetral)

V1758500

Cortavientos pequeño (hoja central corte recto)



V2940200

Cortavientos EPDM hoja perimetral

V2950200

Cortavientos EPDM cruce minimalista





G417000 E4  
G407000 E6  
G397000 E8

Goma cuña para acristalar  
precortadas (3 tamaños)



VC6

Cepillo 7x7.5 FIN-SEAL  
cruce de hojas

V1738500 2,34m

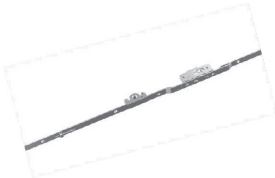


Multipunto transmision  
horizontal HERMET.  
Ancho max. hoja 2540mm

V1728500 2,34m

Multipunto HERMET vertical  
Alto max. hoja 2470mm

V1838500



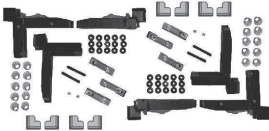
Cerradura multipunto  
Alto max. hoja 2470mm

V1778500 2,74m



Multipunto HERMET vertical  
Alto max. hoja 2870mm

K738500



Kit HERMET 2 hojas base  
(sin manilla) para hoja  
perimetral y central corte  
recto



K910000  
Kit 880RT 2 hojas  
CENTRAL CORTE RECTO

(escuadras + tapas +  
cortavientos)



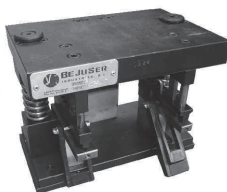
K900000  
Kit 880RT 2 hojas  
sistema perimetral

(escuadras + tapas +  
cortavientos)



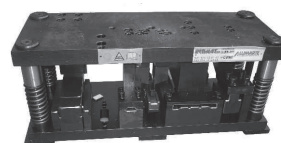
K940000  
Kit 880RT 3 hojas  
sistema perimetral

(escuadras + tapas +  
cortavientos)



TROQUEL  
N-CP/AMT

Troquel multiple escuadras  
y salida de aguas.



TROQUEL  
S-HER/AMT

Troquel 880RT  
Mecanizado herraje HERMET



V16970xx

Manilla Altair Box centrada para Multipuntos  
880RT - 820RT - 700P



V13370xx

Manilla Lira Box para Multipuntos  
880RT - 820RT - 700P



V17070xx

Manilla Altair Box acodada derecha para Multipuntos  
880RT - 820RT - 700P



V17170xx

Manilla Altair Box acodada izquierda para Multipuntos  
880RT - 820RT - 700P



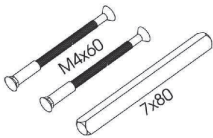
V16670xx

Manilla Sirius Box para Multipuntos  
880RT - 820RT - 700P



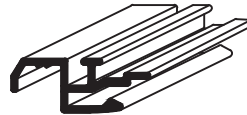
V17802xx

Manilla para Multipuntos con llave.

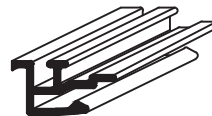


K1067000

Kit tornillos de seguridad  
(para manilla a dos lados)



V1930000  
Grapa Aluminio ancha



V1940000  
Grapa Aluminio estrecha



IGR505000

Grapa tapajuntas  
327,328,329 y 334

\* Opción perfil servido en barras consultar 7142 SA



V1680200

Grapa plástico tapajuntas frontal

### Leyenda de Colores de Accesorios:

01 - Blanco                      02 - Negro  
03 - Oro                         06 - Plata Lac.  
12 - Inox Lac.

### Ejemplo:

Referencia base: C2170xx  
Referencia blanco: C217001

Consultar colores disponibles en tarifa.

## CONSEJOS DE MANTENIMIENTO

### 1.- Limpieza con agua y jabón.

La limpieza deberá realizarse con jabón y agua, **nunca** con productos abrasivos. Se aplicará con un paño húmedo un poco de jabón neutro a todos los elementos, secando posteriormente con un paño seco.

En puertas y ventanas correderas es importante mantener limpios los railes y las guías para no tener problemas de rodadura.

En zonas próximas al mar, tanto el aluminio como los herrajes (cierre, bisagras, etc.) se tendrán limpiar mas a menudo.

### 2.- Importante mantener en perfecto estado los **herrajes**.

Se aplicará aceite o vaselina para su correcto funcionamiento.

### 3.- Controlar los **elementos practicables**, para comprobar que no se ha desplazado ningún elemento de su lugar.

Importante revisar el buen funcionamiento de las **manillas**.

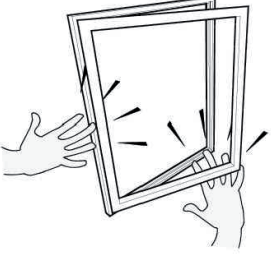

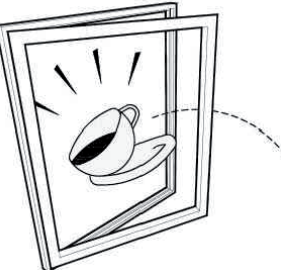

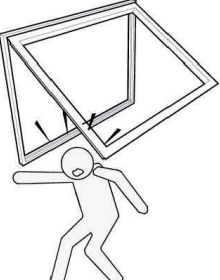
### 4.- En perfilería nueva o reposición de alguno de sus elementos, se deberán quitar las protecciones adhesivas para evitar posibles problemas por exposición directa al sol.

### 5.- Cuando se hagan obras, es recomendable proteger los elementos de aluminio para evitar posibles golpes o rayas que se pudieran producir.

### 6.- No utilizar:

- Útiles o herramientas que tengan filo.
- Lanas de acero o esponjas abrasivas.
- Líquidos o limpiadores para baños o disoluciones para lacas, ya que pueden ocasionar daños permanentes.

## CONSEJOS DE SEGURIDAD

	<p align="center"><b>Peligro de Atrapamiento</b></p> <p>Riesgo de atrapamiento entre marco y hoja al manipular las ventanas.</p>
	<p align="center"><b>Peligro de Caída</b></p> <p>Peligro de caída si las hojas de las ventanas están abiertas. Especial vigilancia con los menores.</p>
	<p align="center"><b>Peligro de Caída de Objetos</b></p> <p>Las ventanas abiertas pueden tener el peligro de la caída de objetos y lesiones, especialmente durante las operaciones de mantenimiento y limpieza.</p>
	<p align="center"><b>Peligro de Golpes</b></p> <p>Riesgo de golpes con la hoja cuando esta se deja abierta. Desplazarse por debajo de ventanas abiertas puede ocasionar golpes con las hojas, especialmente los menores.</p>
	<p align="center"><b>Peligro de Cierre Accidental</b></p> <p>Las ventanas batientes horizontales, pueden cerrarse repentinamente debido a golpes de viento, etc. pudiendo golpear al usuario.</p>