

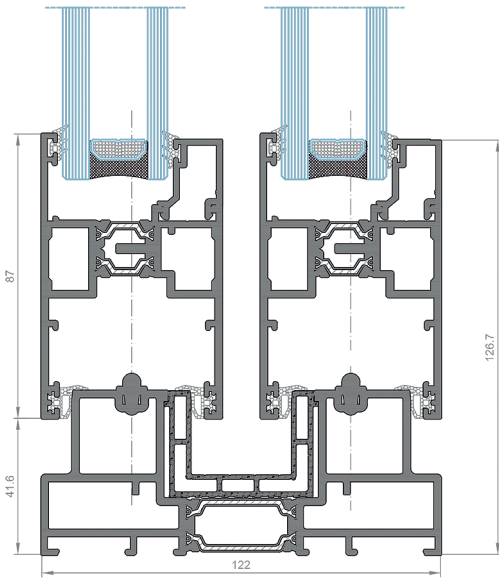
## SERIE 890 RT ELV

Sistema de puerta corredera con Rotura Puente Térmico 890 RT ELV, diseñada especialmente para realizar correderas económicas de grandes dimensiones.

Dispone de marcos de dos y tres carriles así como un marco especial mono raíl + fijo lo cual permite realizar una amplia gama de configuraciones.

Con los accesorios específicos se pueden alcanzar hasta los 250 Kg. de peso por hoja elevando la misma y facilitando su apertura con suavidad, los mismos perfiles están preparados para realizar correderas en línea presentando una estética de formas rectas acorde a los cánones de la arquitectura actual.





#### SECCIONES

Marco: 122 mm  
Hoja: 55 mm

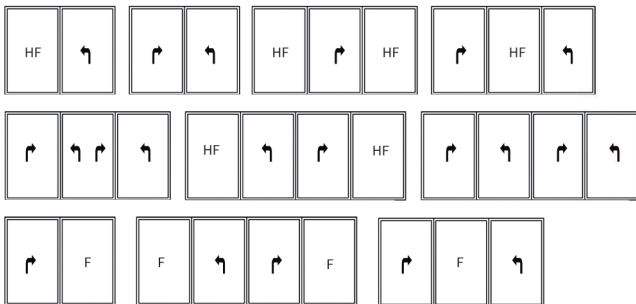
#### ESPESOR PERIFLERÍA

Ventana: 1,8 mm  
Puerta: 1,8 mm

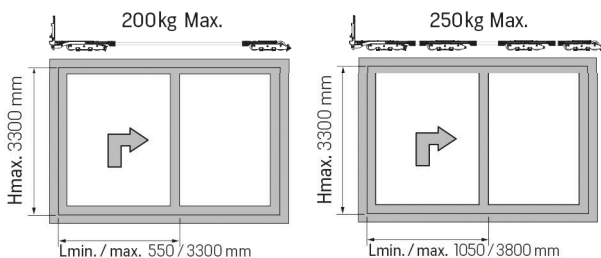
#### LONGITUD VARILLA POLIAMIDA

Marco 34 mm / Hoja 18 mm

#### POSIBILIDADES DE APERTURA



#### DIMENSIONES Y PESOS MÁXIMOS



#### EFICIENCIA ENERGÉTICA

$U_w$  desde 1,8 (W/m<sup>2</sup>K)  
Consultar tipología, dimensiones y vidrio.

#### ACRISTALAMIENTO

Máximo acristalamiento: 44 mm.  
Máximo aislamiento acústico: Rw= 42 dB

#### CATEGORÍAS ALCANZADAS EN BANCOS DE ENSAYO

Permeabilidad al aire  
(UNE-EN 1026:2000): Clase 3

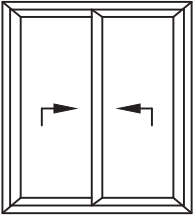
Estanqueidad al agua  
(UNE-EN 1027:2000): Clase 7A

Resistencia al viento  
(UNE-EN 12211:2000): Clase C3

#### ACABADOS

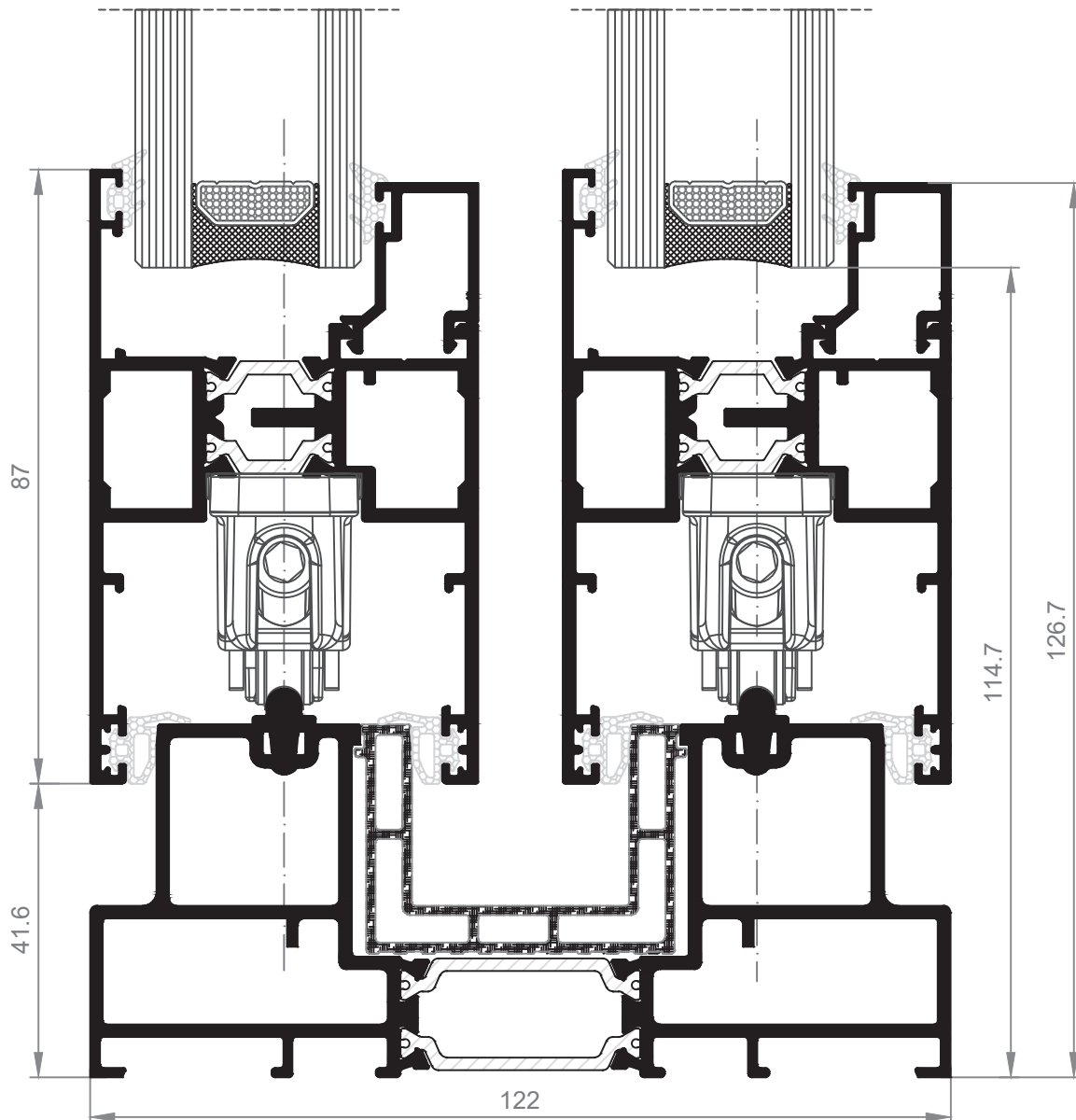
Lacado colores (Ral, moteados, rugosos, metalizados..)  
Lacado imitación madera  
Anodizado  
Bicolores



VENTANA CORREDERA SERIE 890 RT ELV	TIPO DE ENSAYO	RESULTADO
		BALCONERA
 3000 x 2500	Permeabilidad al Aire	3
	Estanqueidad al Agua	7A
	Resistencia a la carga de Viento	C3
	Prestaciones Acústicas (dB)	*42 dB
	Transmitancia Térmica (W/m <sup>2</sup> K)	$U_f=3,4 \text{ W/m K}^2$

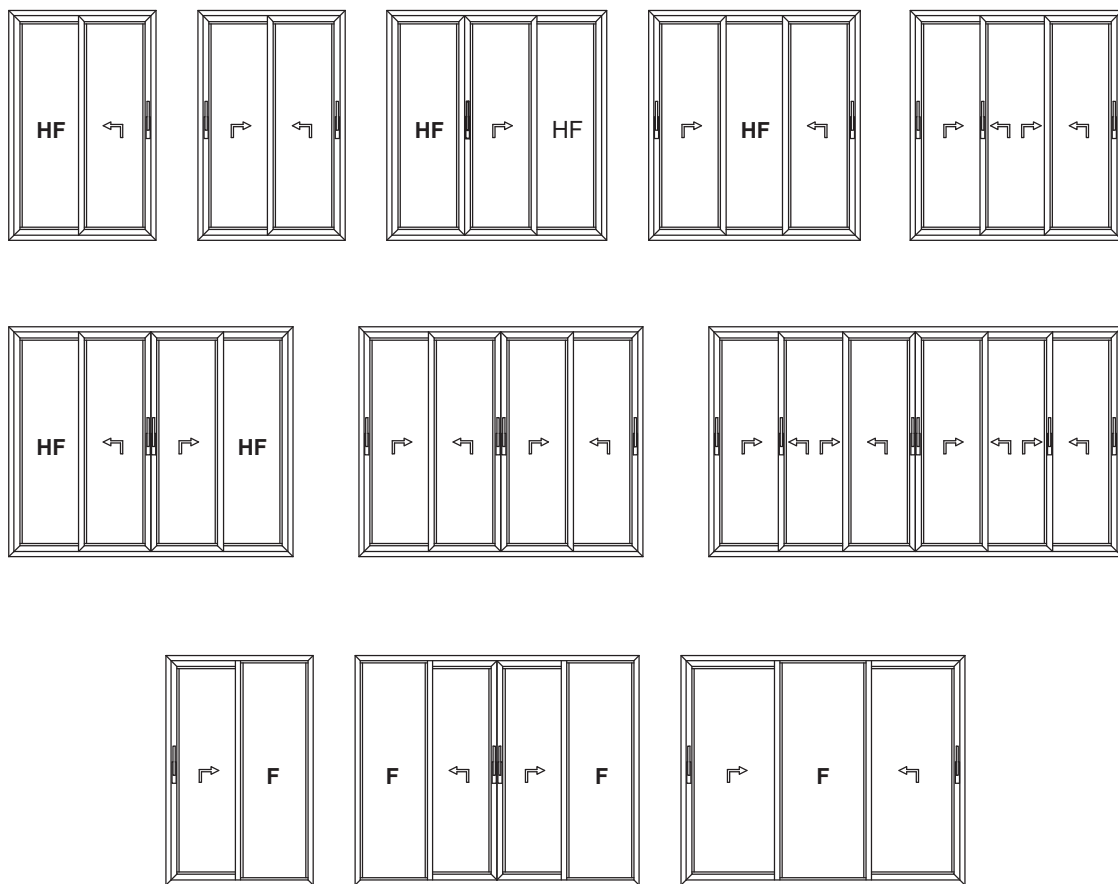
\*CALCULOS REALIZADOS SEGUN ANEXO B DE LA NORMA  
UNE EN-ISO 14351-1:2006+A1:2011

-  $U_f$  = COEFICIENTE TRANSMISION TERMICA DEL MARCO

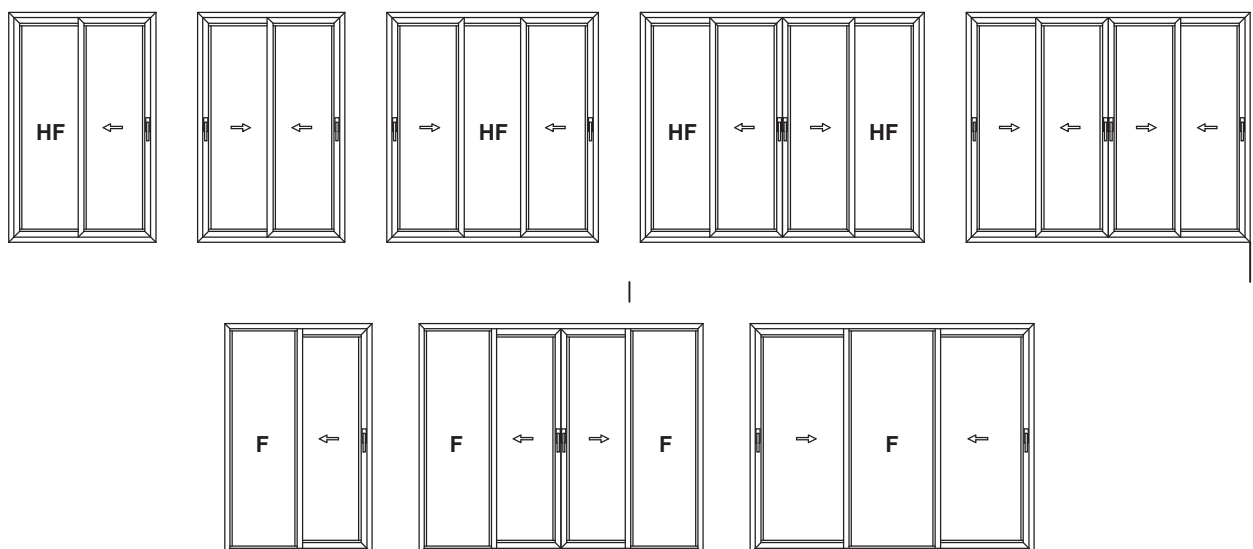




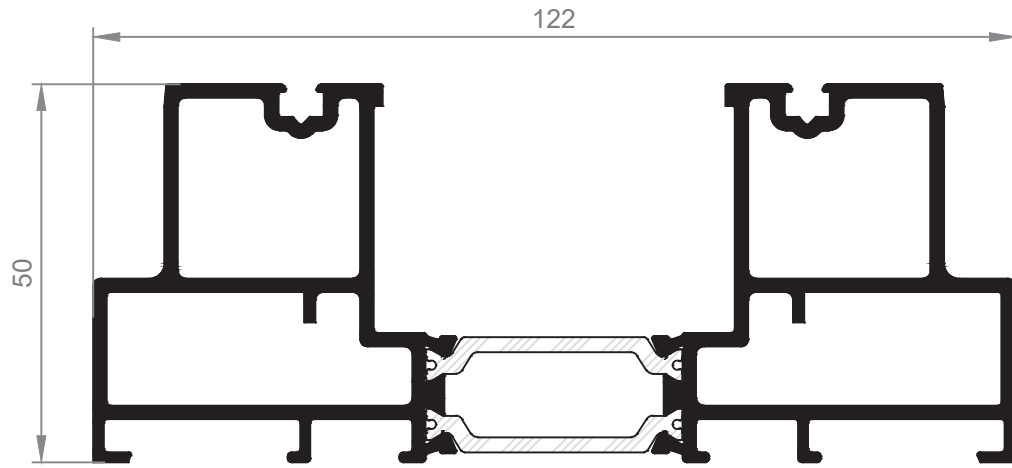
## CORREDERA ELEVABLE



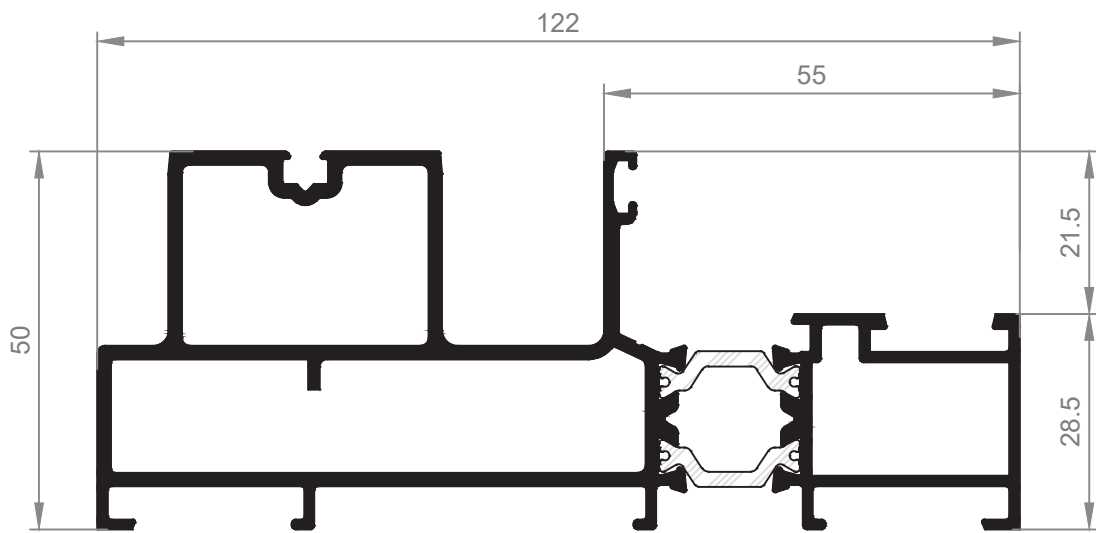
## CORREDERA EN LINEA



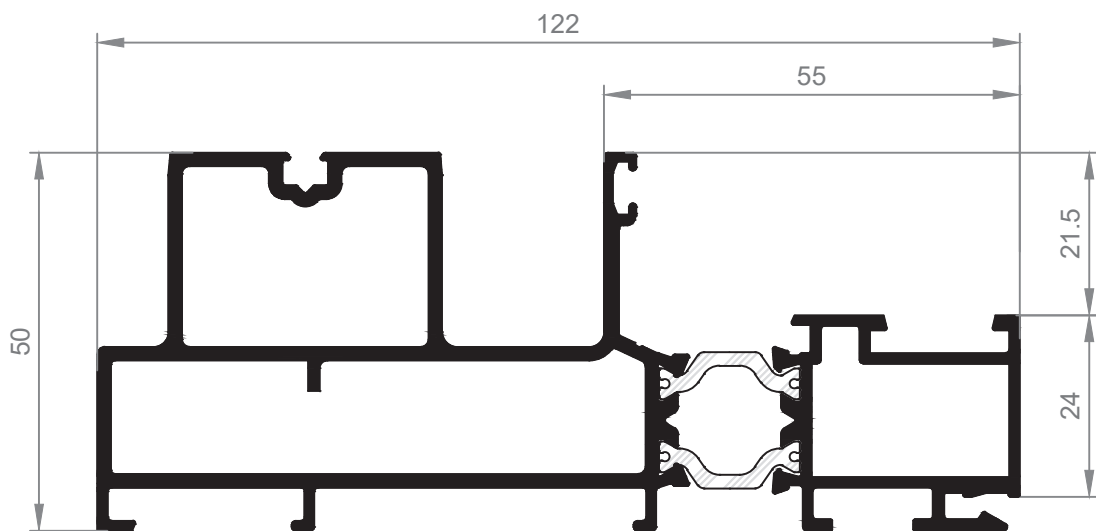
HF= HOJA FIJA  
F= FIJO



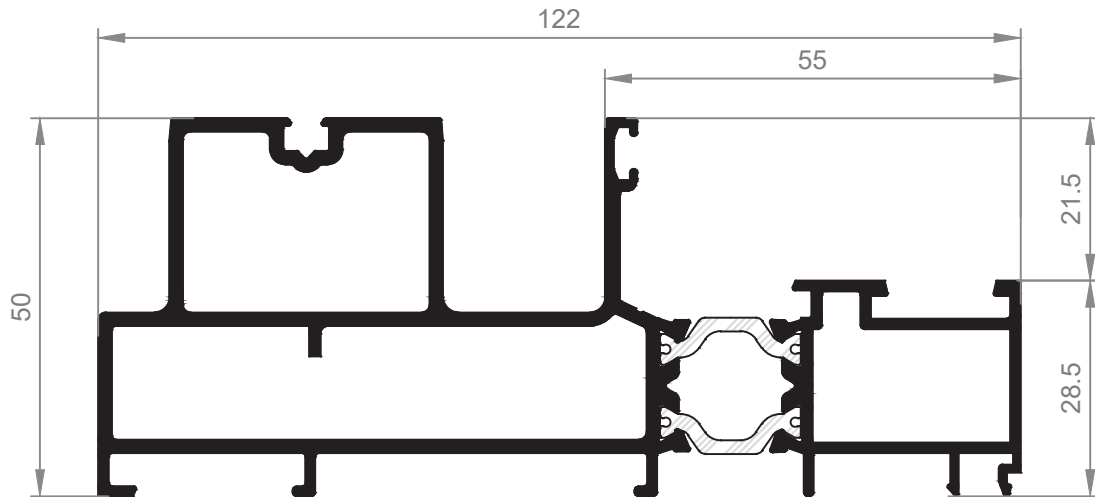
**901**  
Marco elevable



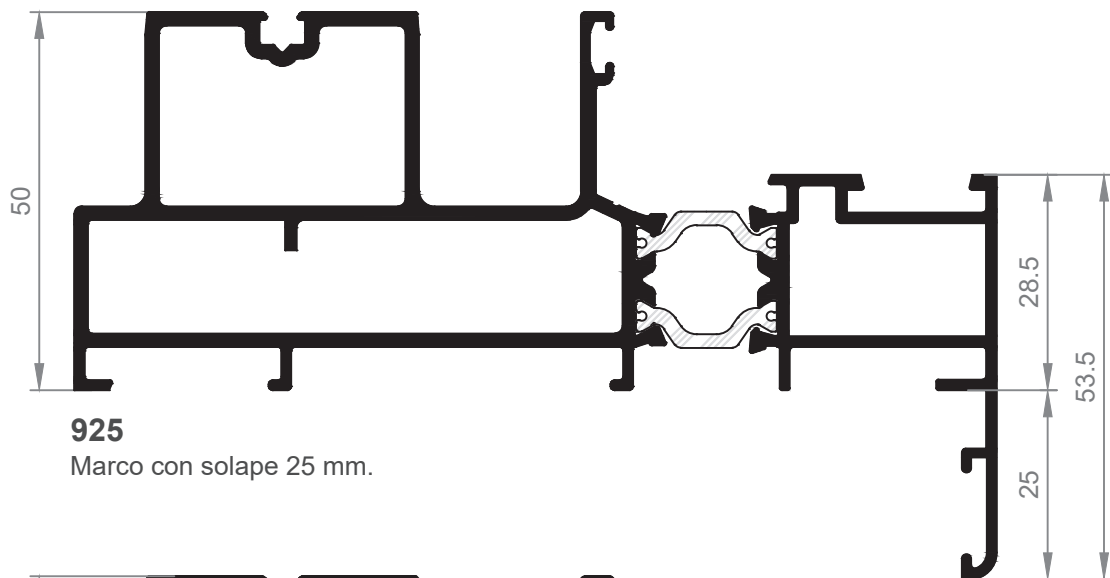
**911**  
Marco Mono Carril



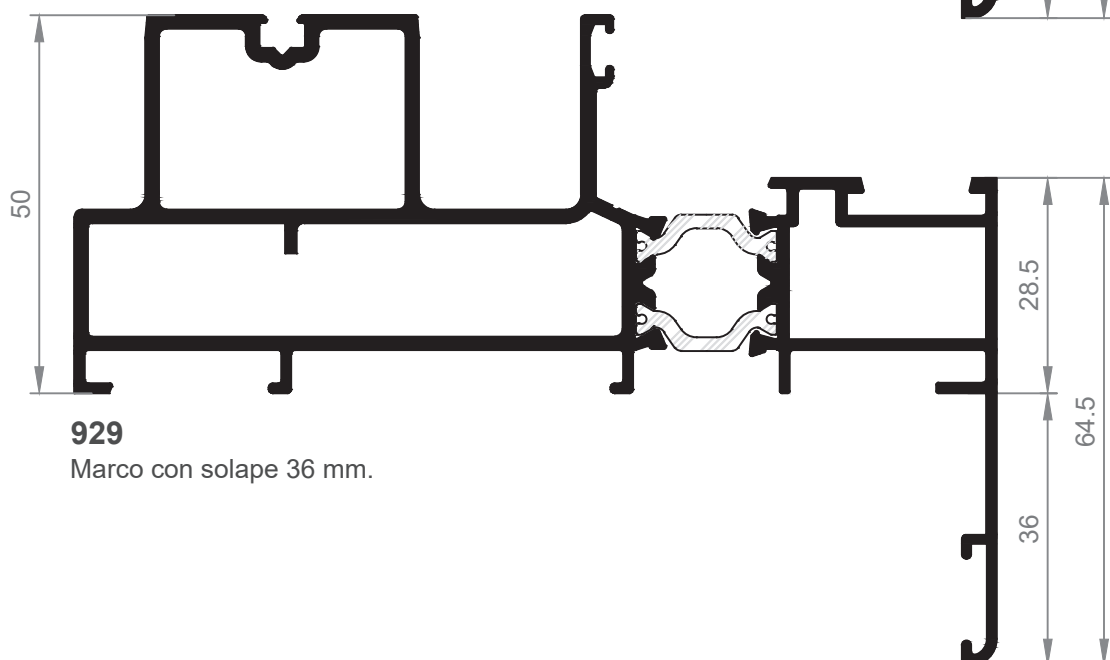
**931**  
Marco Mono Carril Clip Frontal



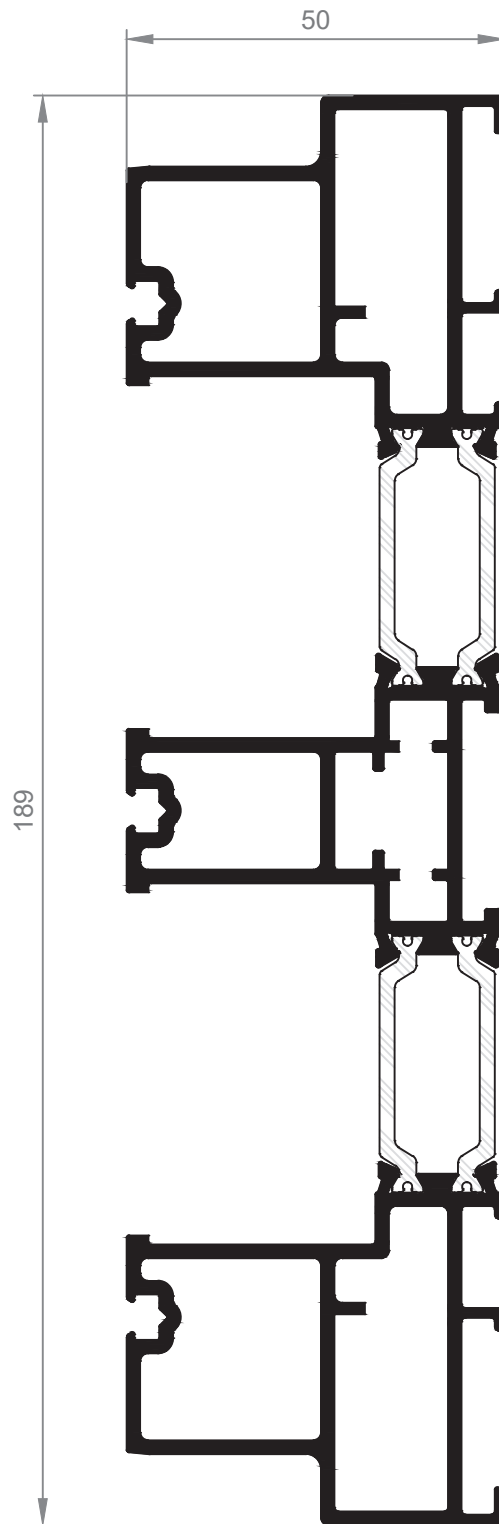
**921**  
Marco Clip Mono Carril



**925**  
Marco con solape 25 mm.

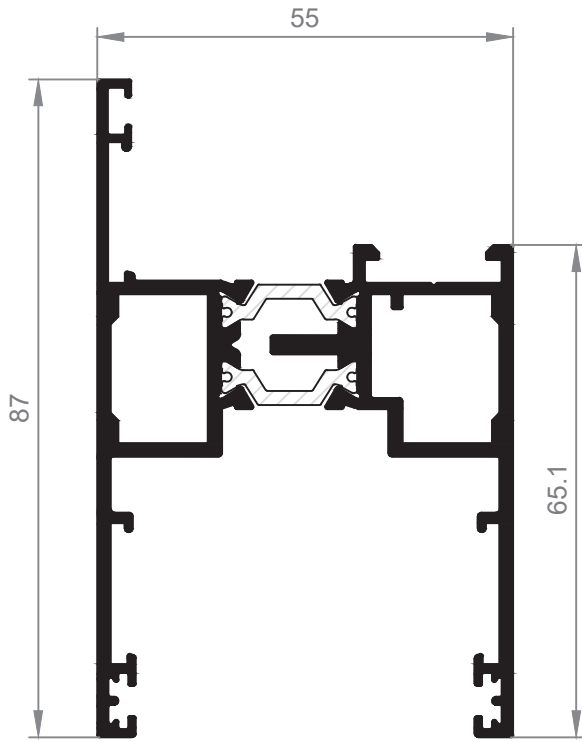


**929**  
Marco con solape 36 mm.

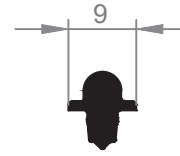


**909**  
Marco 3 carriles elevable

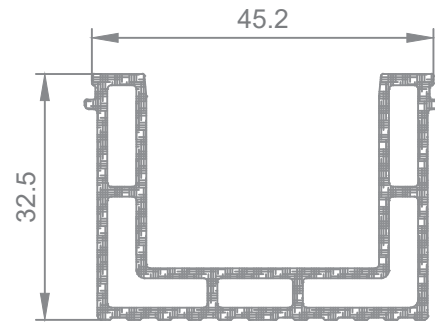




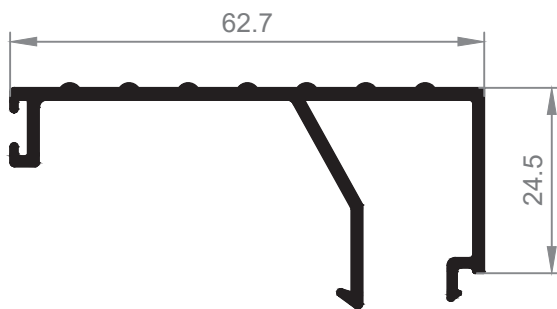
**922**  
Hoja elevable pequeña



**970**  
Suplemento Carril



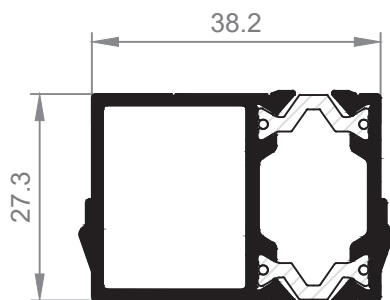
**UE139700**  
U de PVC marco



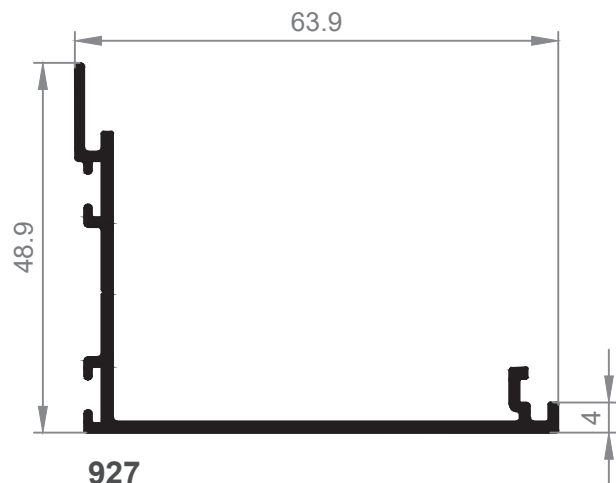
**390**  
Pisadera



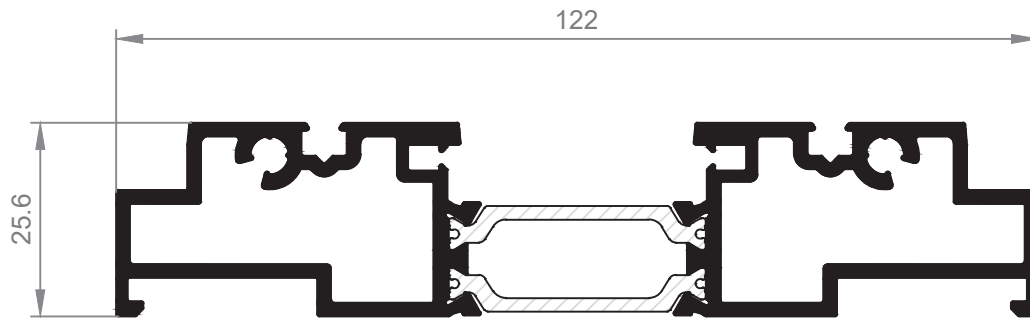
**G8111000**  
Junta Cruce Hoja Pequeña



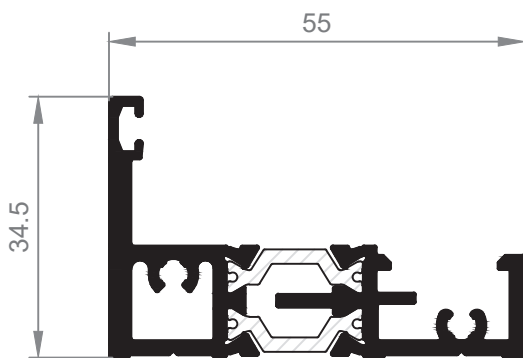
**908**  
Perfil 4 hojas



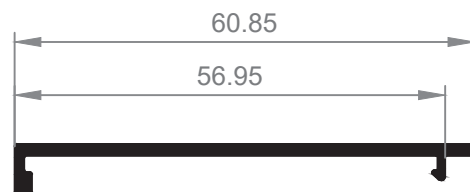
**927**  
Cruce elevable Hoja Pequeña



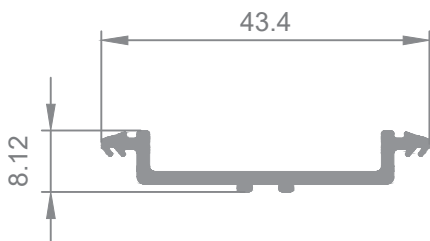
**941**  
Marco Inferior Minimalista elevable  
\*Suministro a 6400mm.



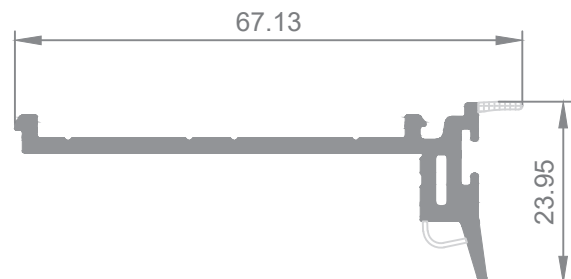
**942**  
Cruce Minimalista elevable  
\*Suministro a 6400mm.



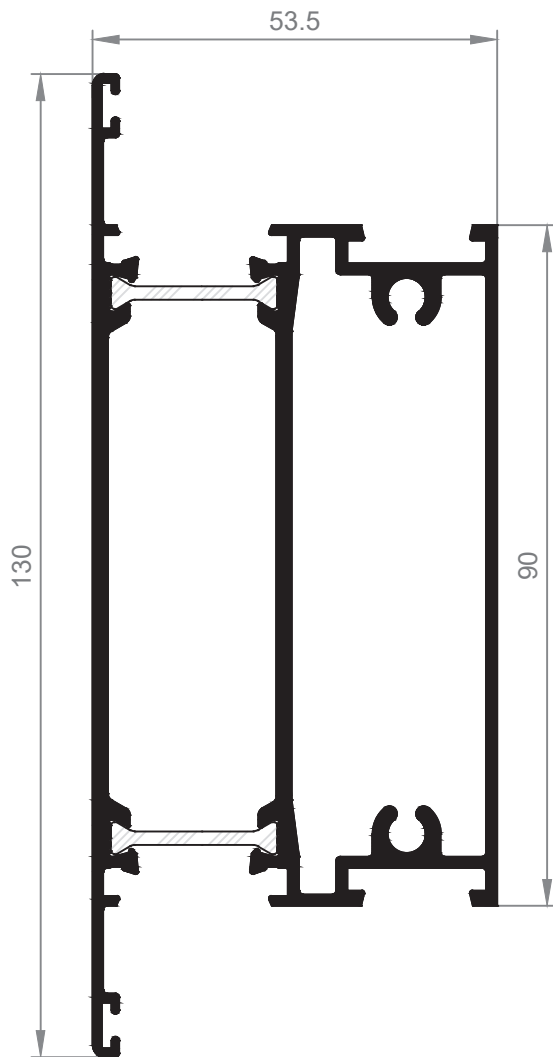
**947**  
Tapa cruce Minimalista elevable  
\*Suministro a 6400mm.



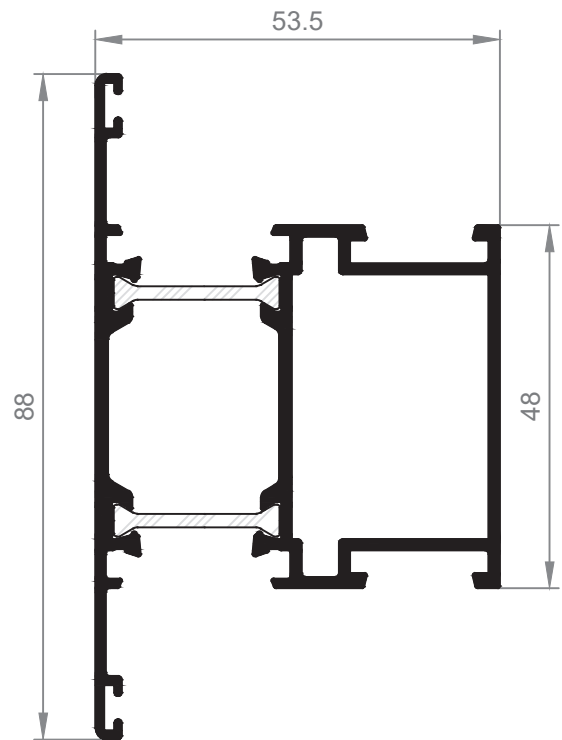
**G6911000**  
U de Marco Minimalista elevable



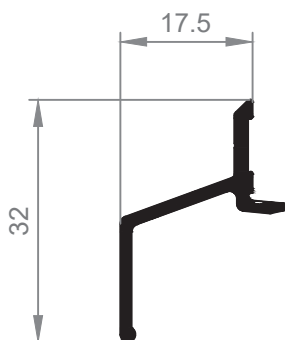
**UE1511000**  
Tapa cruce PVC Minimalista elevable  
\*Suministro a 6400mm.



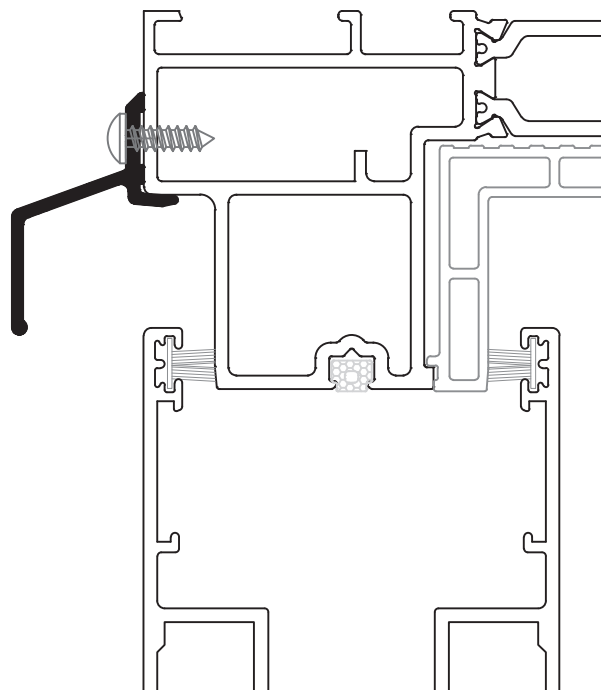
**5052**  
Entrepaño 130 mm.



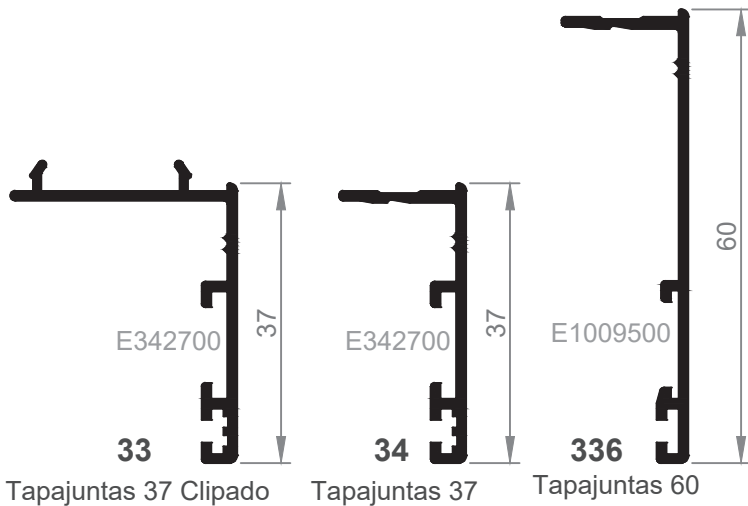
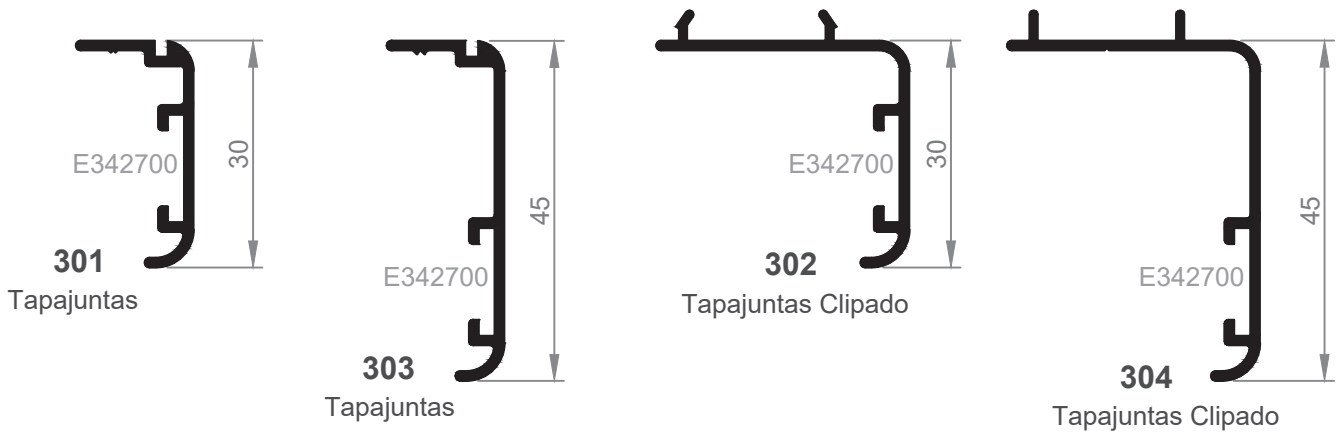
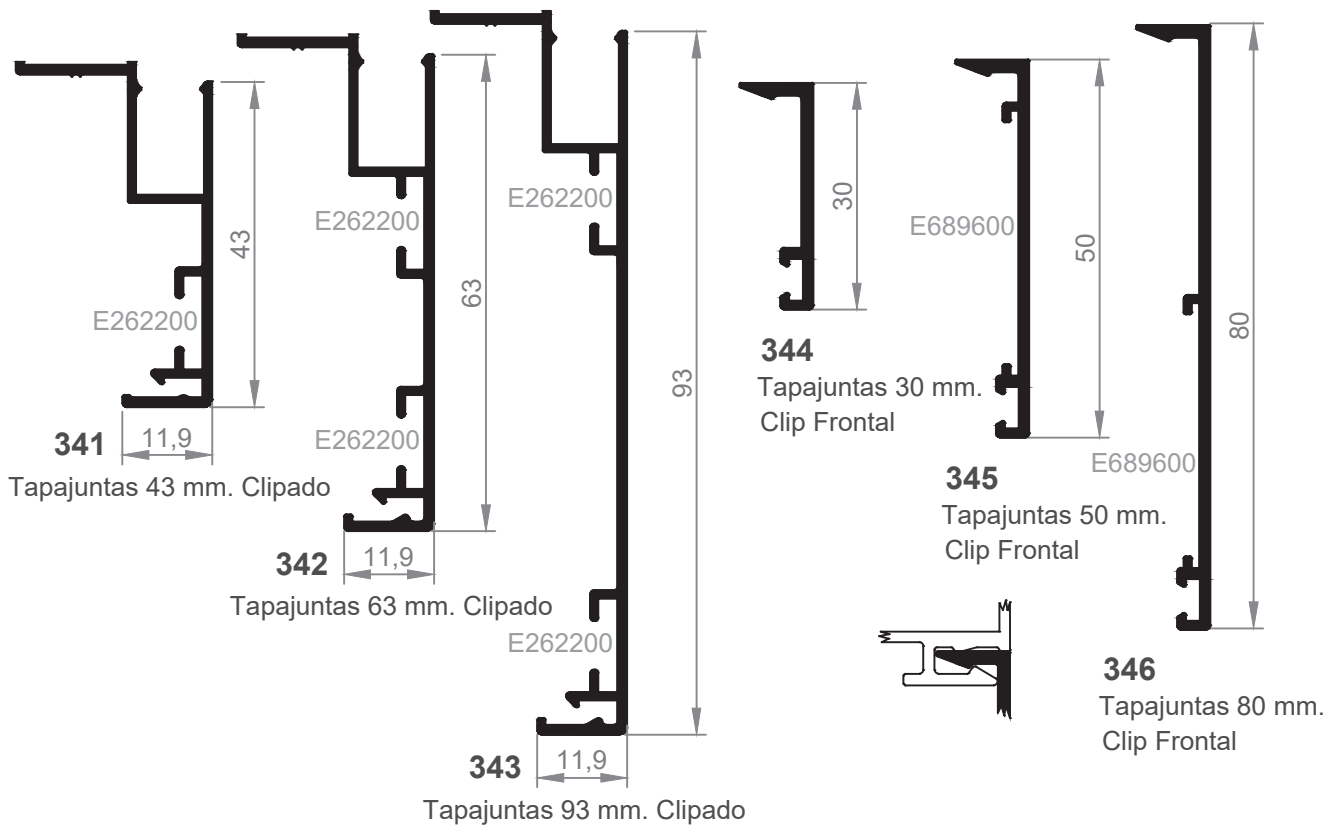
**5043**  
Travesaño 88 mm.



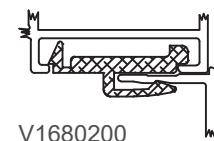
**849**  
Vierteaguas superior



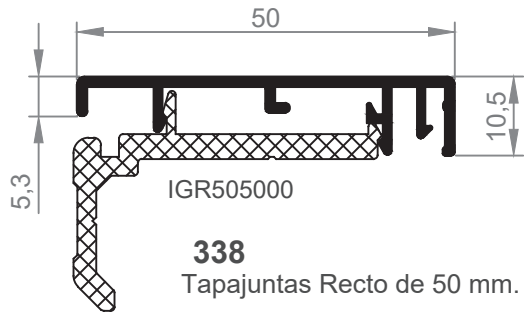
Montaje ref.849



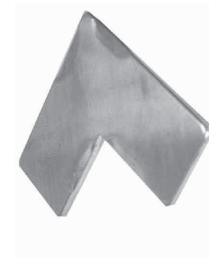
V1930000  
Clip frontal aluminio



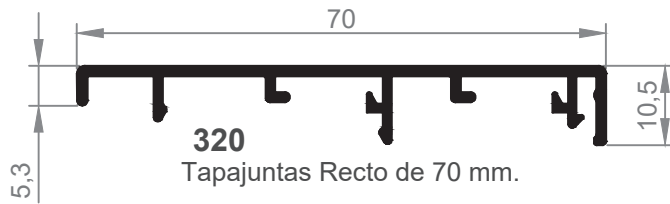
V1680200  
Grapa plástico tapajuntas frontal



**338**  
Tapajuntas Recto de 50 mm.



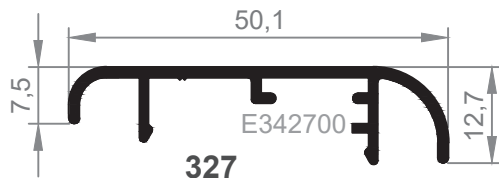
E690200 CHAPA



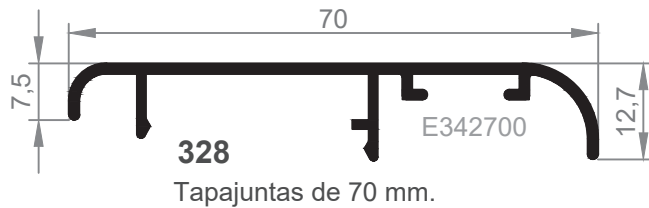
**320**  
Tapajuntas Recto de 70 mm.



E630900 FUJI



**327**  
Tapajuntas de 50 mm.



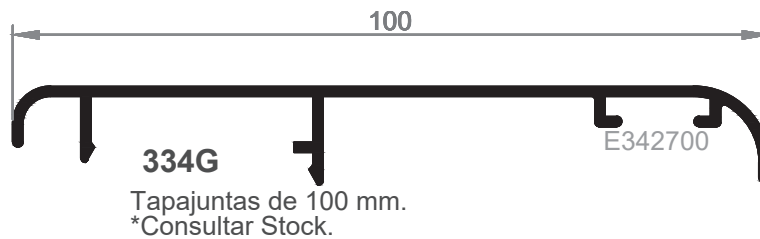
**328**  
Tapajuntas de 70 mm.



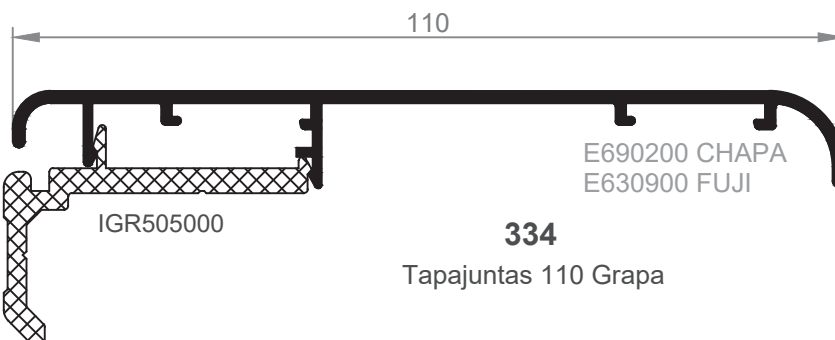
E342700



**329**  
Tapajuntas de 85 mm.

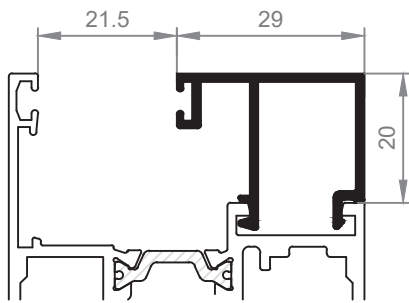


**334G**  
Tapajuntas de 100 mm.  
\*Consultar Stock.

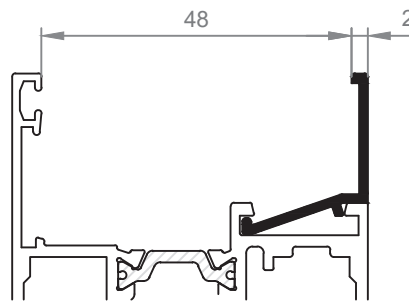


**334**  
Tapajuntas 110 Grapa

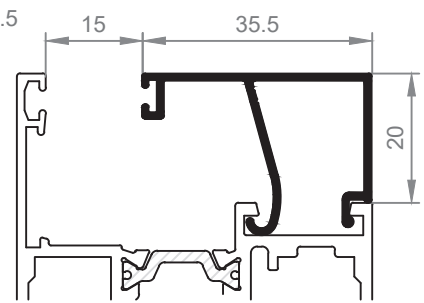
## MEDIDAS HUECO JUNQUILLOS



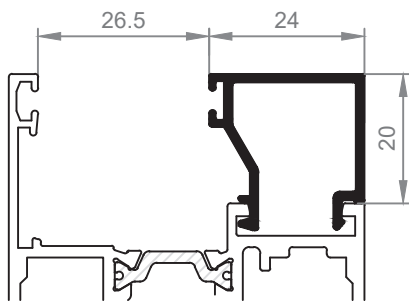
**361**



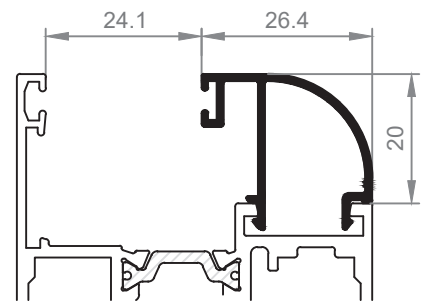
**379**



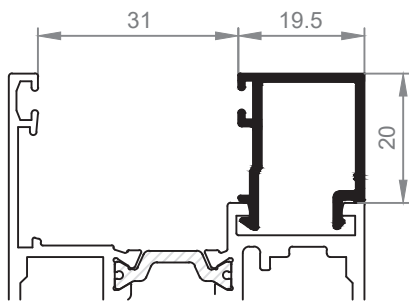
**366G**



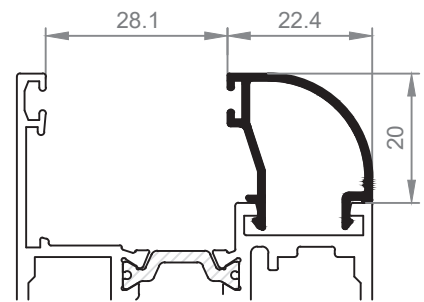
**362**



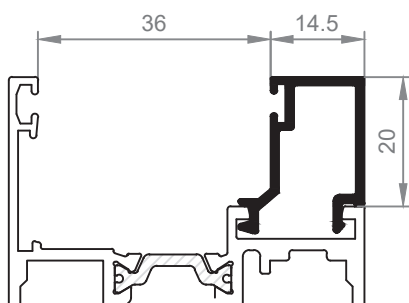
**372**



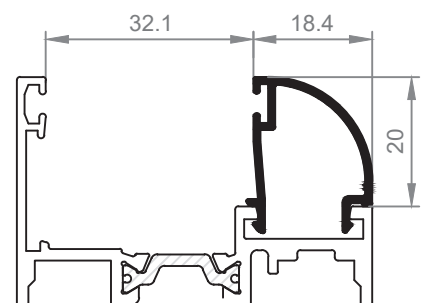
**363**



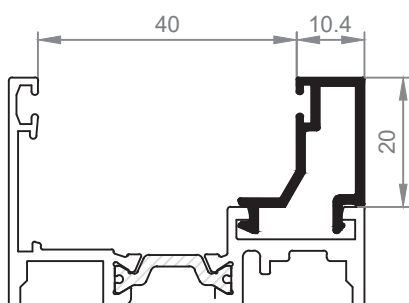
**374**



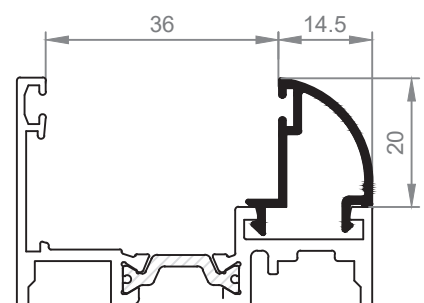
**364**



**376**

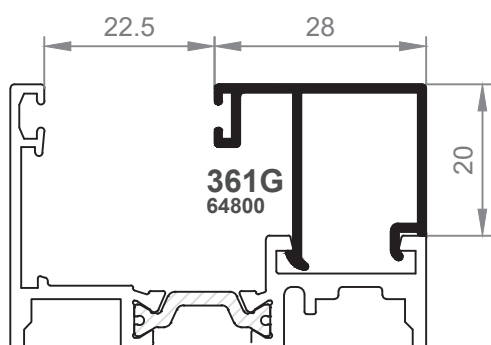


**365**

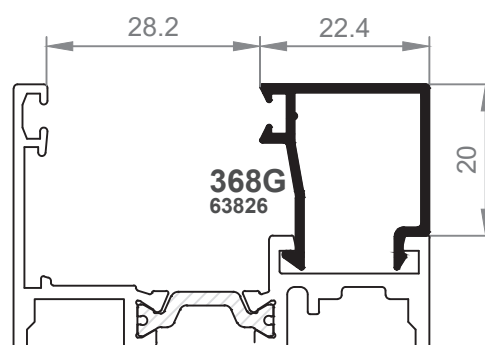


**378**

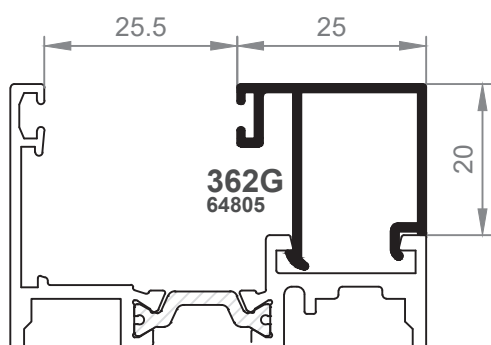
## MEDIDAS HUECO JUNQUILLOS



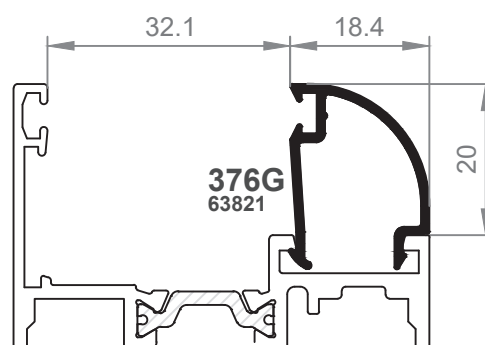
Junquillo 28x20



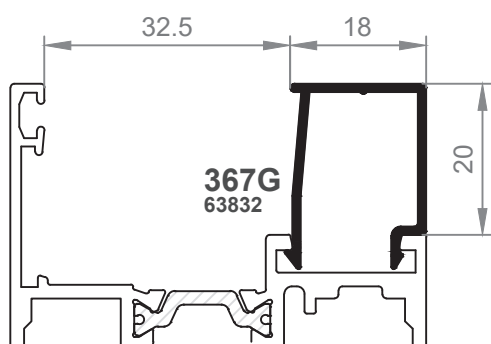
Junquillo 22.4x20



Junquillo 25x20

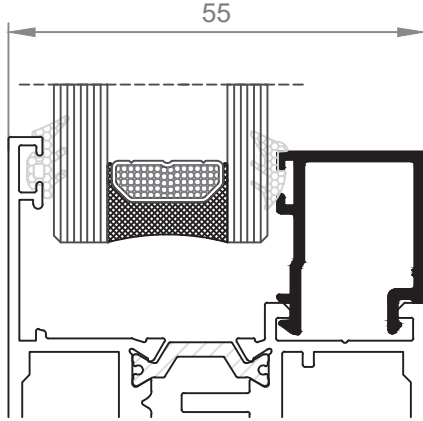
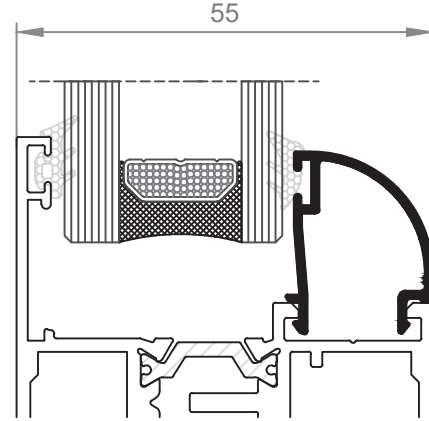



Junquillo curvo



Junquillo 18x20

# TABLA DE ACRISTALAR AJUNQUILLAMIENTO Y GOMAS SERIE 890 RT

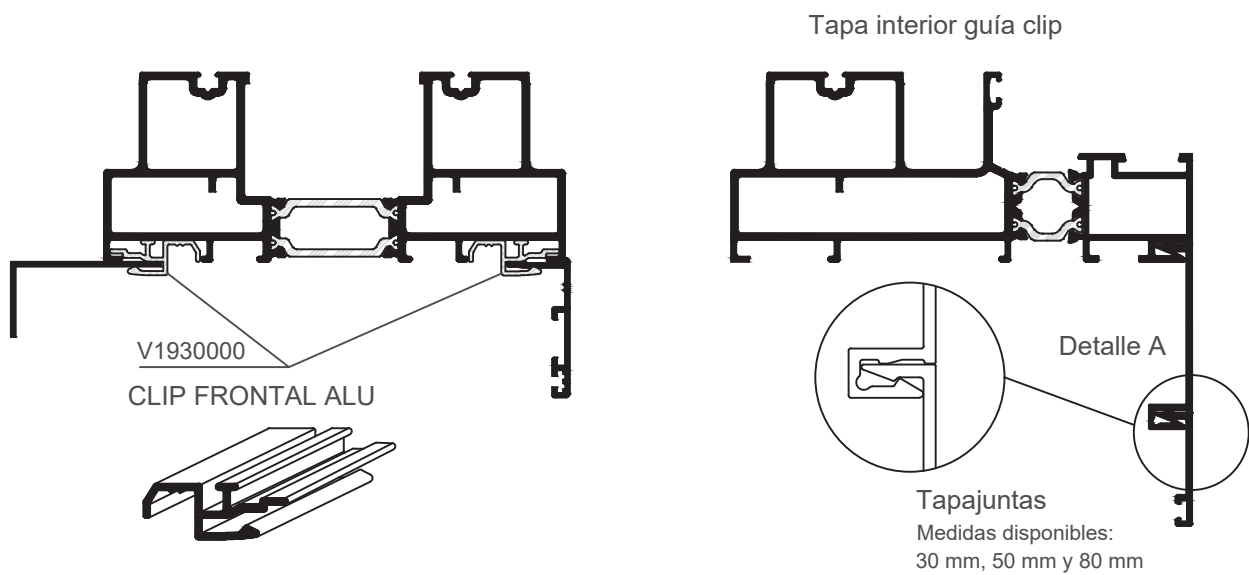
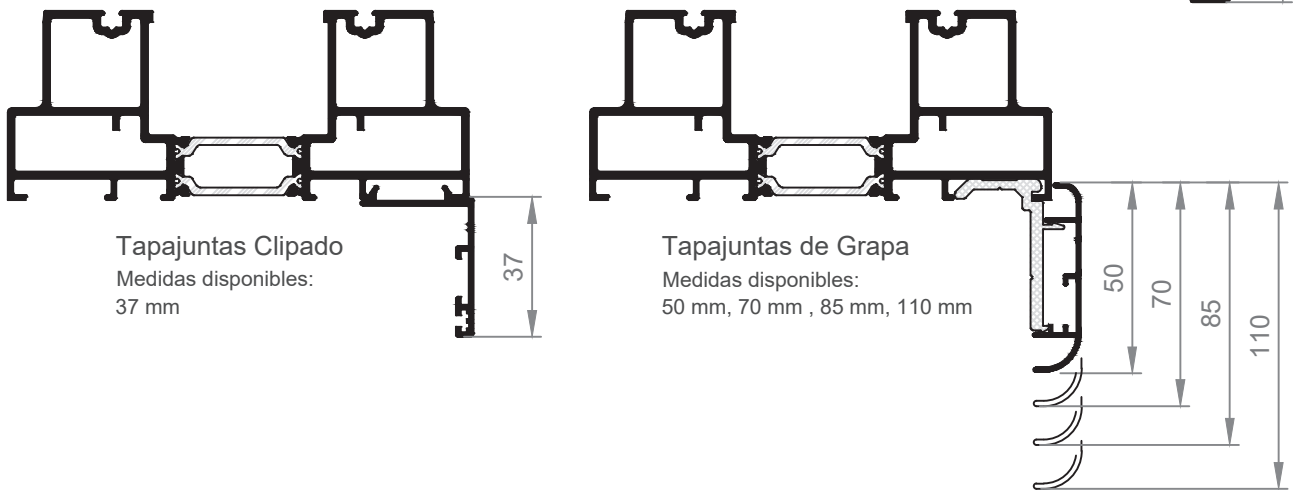
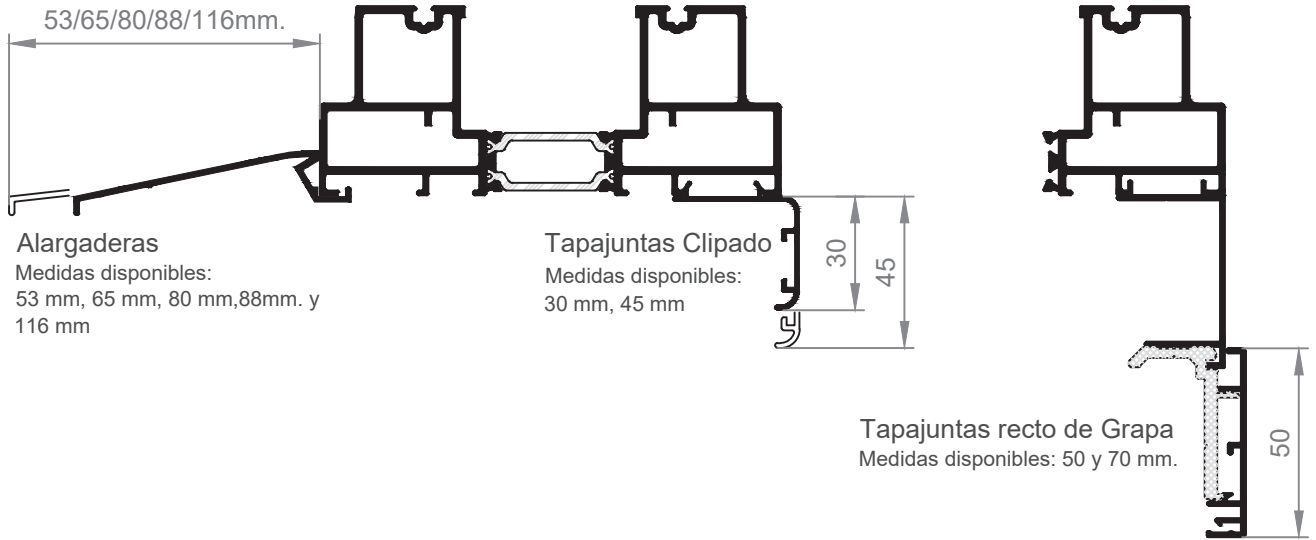

**Junquillos Rectos**

**Junquillos Curvos**

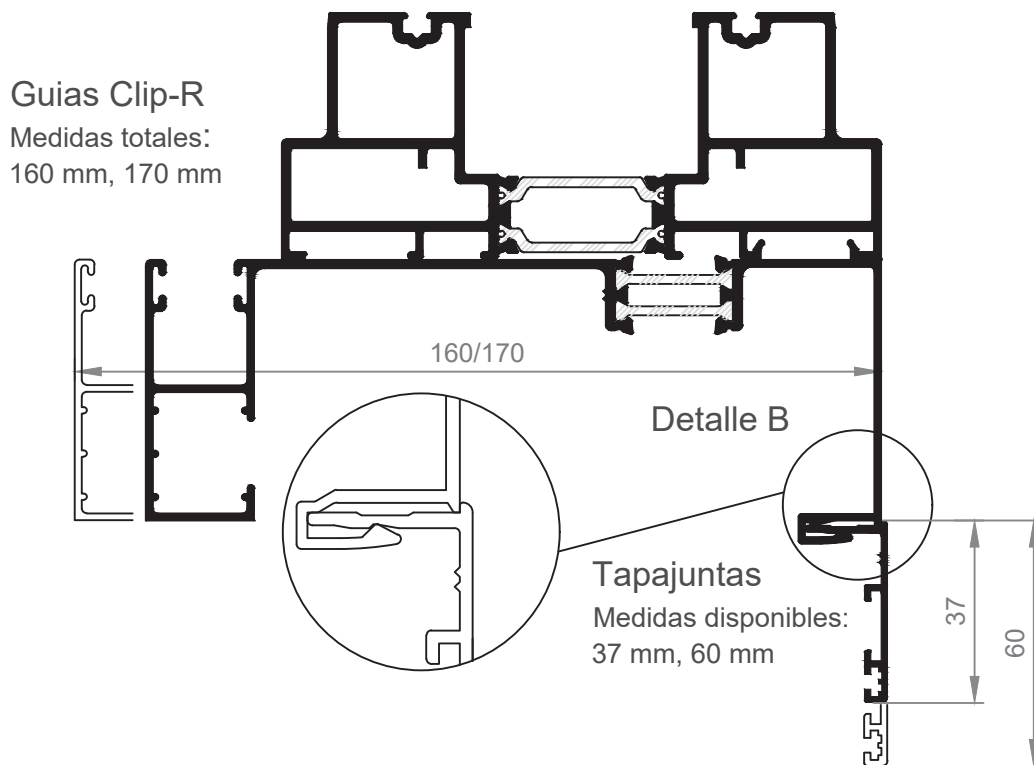
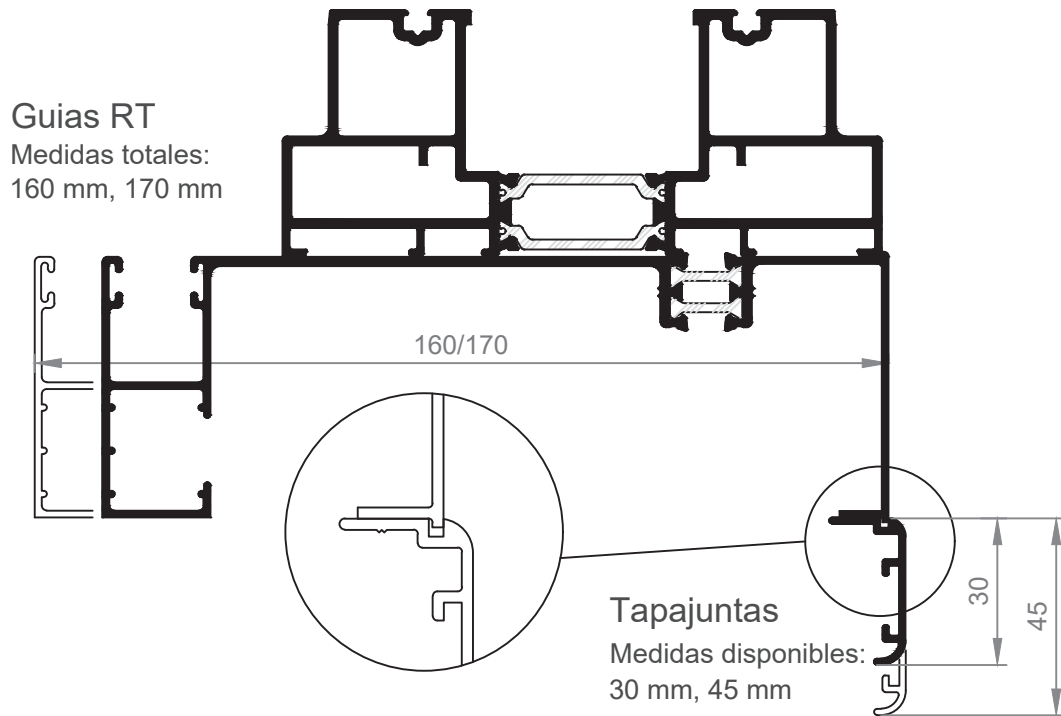
e=2.5	espesor	Junta Interior				Junquillo
		e=2	e=4	e=6	e=8	
G091700	Vidrio	G777000	G417000	G407000	G397000	Junquillo
Junta Exterior	12				●	361
	14			●		361
	16		●			361
	18	●				361
	16				●	362
	18			●		362
	20		●			362
	22	●				362
	20				●	363
	22			●		363
	24		●			363
	26	●				363
	26				●	364
	28			●		364
	30		●			364
	32	●				364
30				●	365	
32			●		365	
34		●			365	
36	●				365	
G091700	Vidrio	G777000	G417000	G407000	G397000	Junquillo
Junta Exterior						
	38			●		379
	40			●		379
	42		●			379
44	●					379

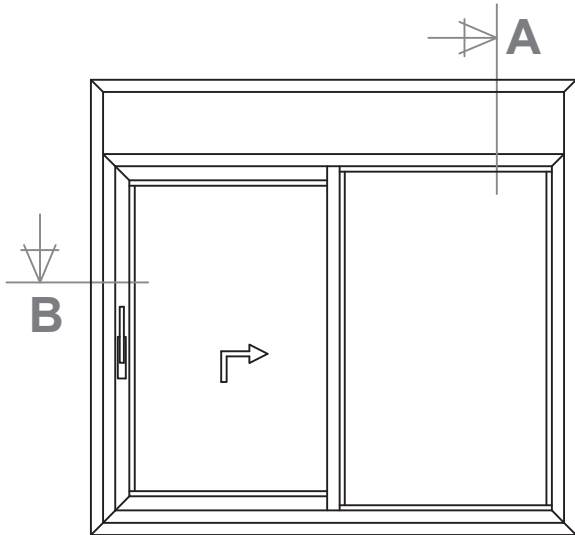
e=2.5	espesor	Junta Interior				Junquillo
		e=2	e=4	e=6	e=8	
G091700	Vidrio	G777000	G417000	G407000	G397000	Junquillo
Junta Exterior	18			●		371-372
	20	●				371-372
	18				●	373-374
	20			●		373-374
	22		●			373-374
	24	●				373-374
	22				●	375-376
	24			●		375-376
	26		●			375-376
	28	●				375-376
	26				●	377-378
	28			●		377-378
	30		●			377-378
	32	●				377-378

Esta tabla se proporciona a título informativo, en la práctica puede haber algunas diferencias en función de las tolerancias de los diversos materiales empleados (aluminio, vidrio, juntas de EPDM)

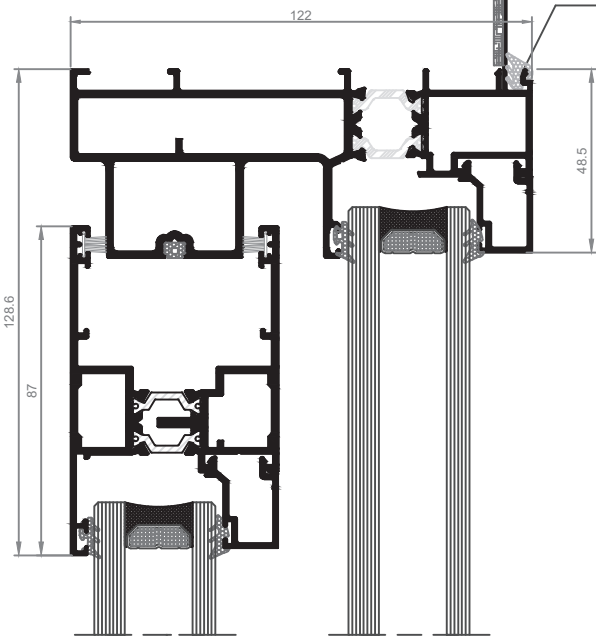
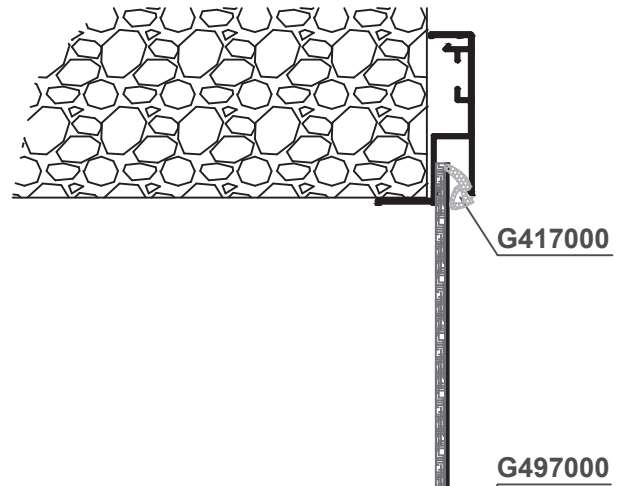
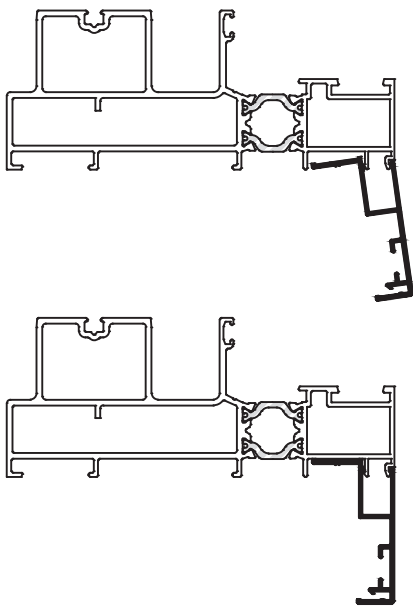




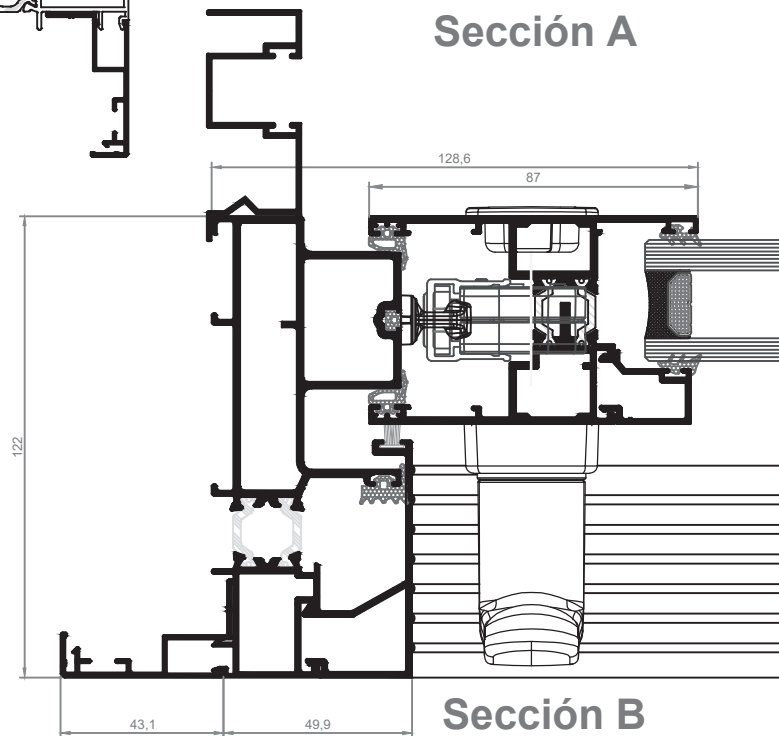




Ventana Corredera ELV.  
Fijo lateral con registro persiana



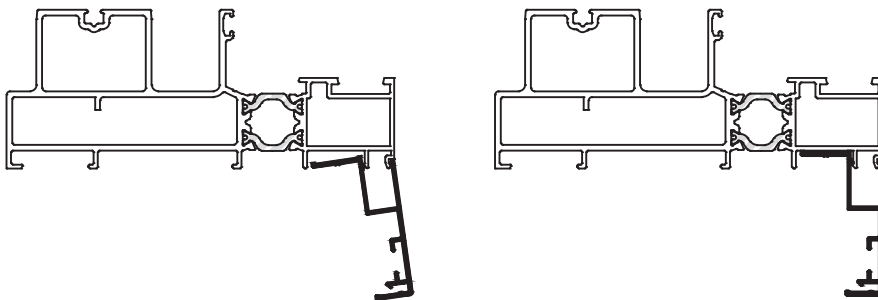
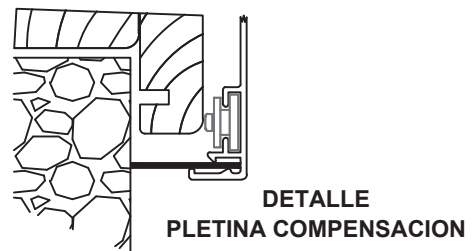
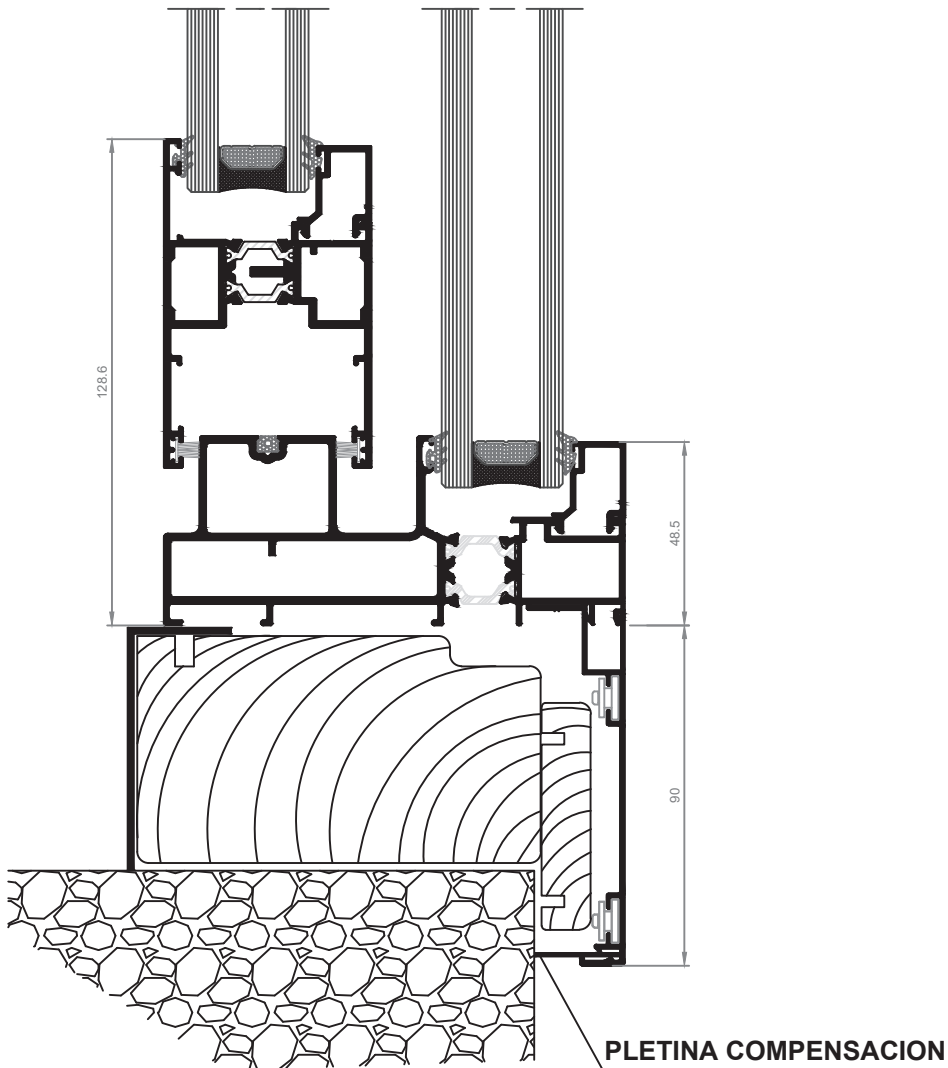
**Sección A**

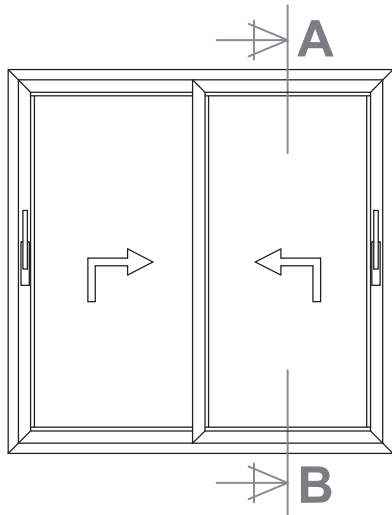


**Sección B**

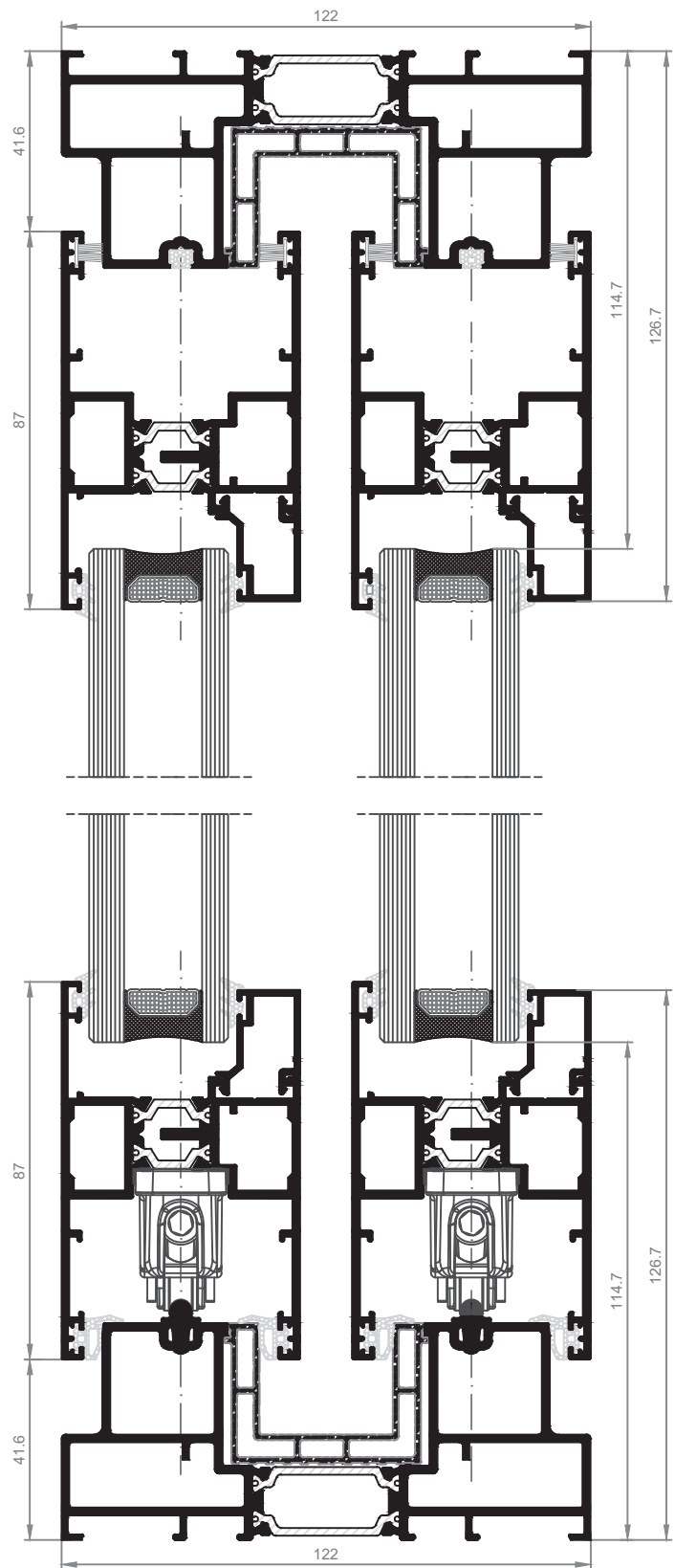
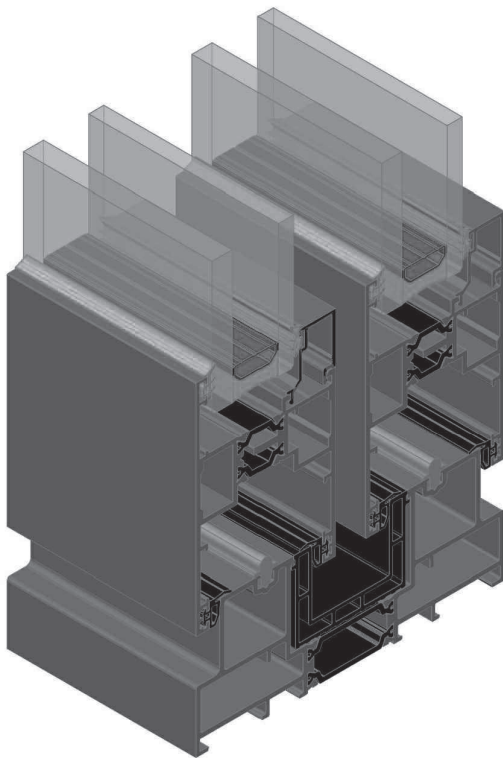


DETALLE RENOVACION MARCOS DE MADERA

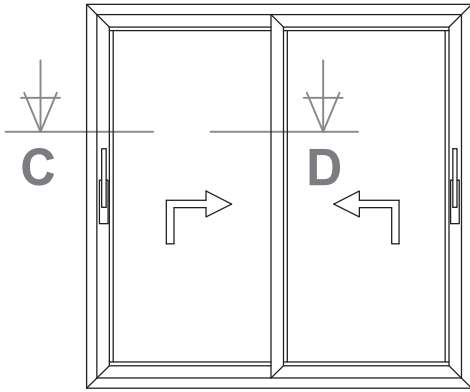




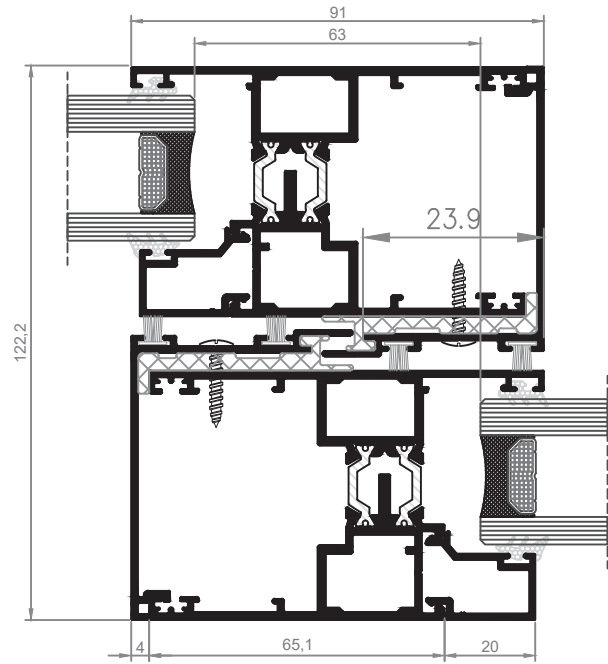
Ventana Corredera ELV.  
2 Hojas 2 Carriles



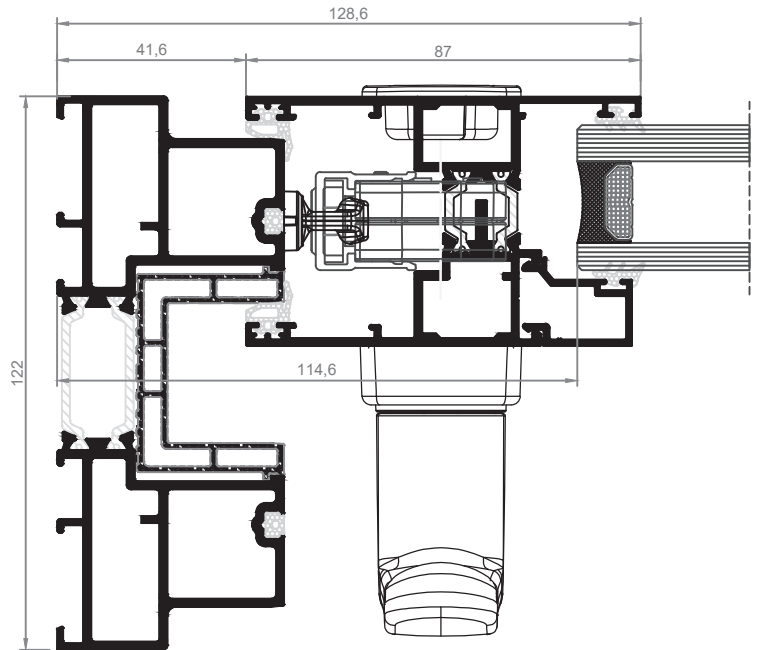
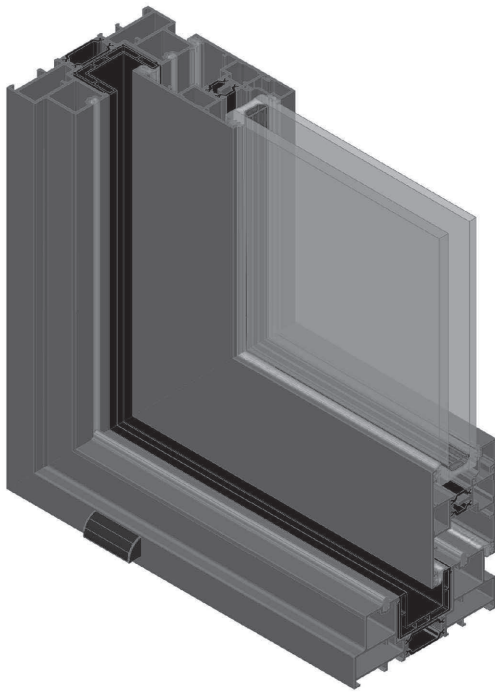
**Sección A-B**



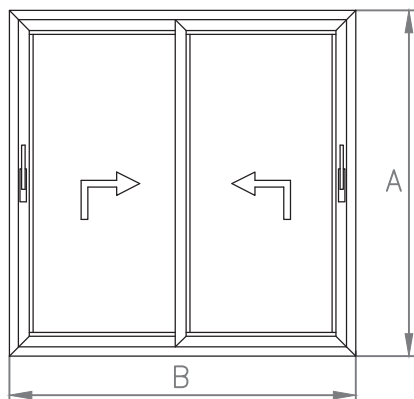
Ventana Corredera ELV.  
2 Hojas 2 Carriles



**Sección D**



**Sección C**







Acristalamiento		
Uds.	Alto	Ancho
2	A-229	(B-292)/2

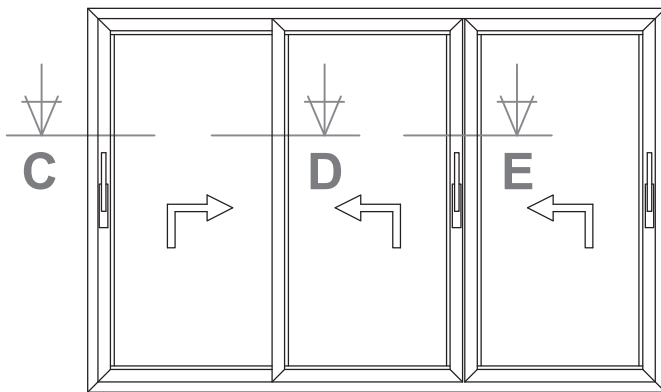
Nota:

- (1) Ver tabla acristalamiento.
- (2) Consultar diferentes modelos en catálogo.
- (3) En función medidas

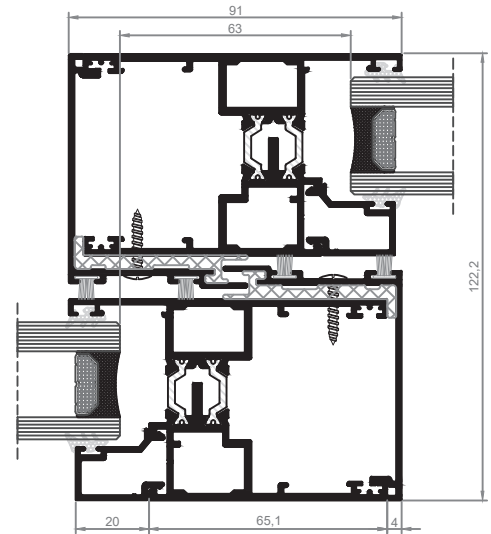
## Ventana Corredera Elevable 2 Hojas 2 Carriles

Pos	Uds.	Nt.	Referencia	Croquis	Denominación	Corte	Longitud en m/m.
Marco	2		901		Marco	45° 45°	A
	2		901		Marco	45° 45°	B
	2		970		Suplemento Carril	90° 90°	B-100
	2		UE139700		U de PVC Marco	45° 45°	A-34
	2		UE139700		U de PVC Marco	45° 45°	B-34
Hoja	4		922		Hoja	45° 45°	A-83
	4		922		Hoja	45° 45°	B/2
	2		927		Cruce	90° 90°	A-83
	2		G8111000		Cruce Hoja PVC	90° 90°	A-83
	4	(1)	Ver nota		Junquillo	90° 90°	A-253
	4	(1)	Ver nota		Junquillo	90° 90°	(B-260.6)/2

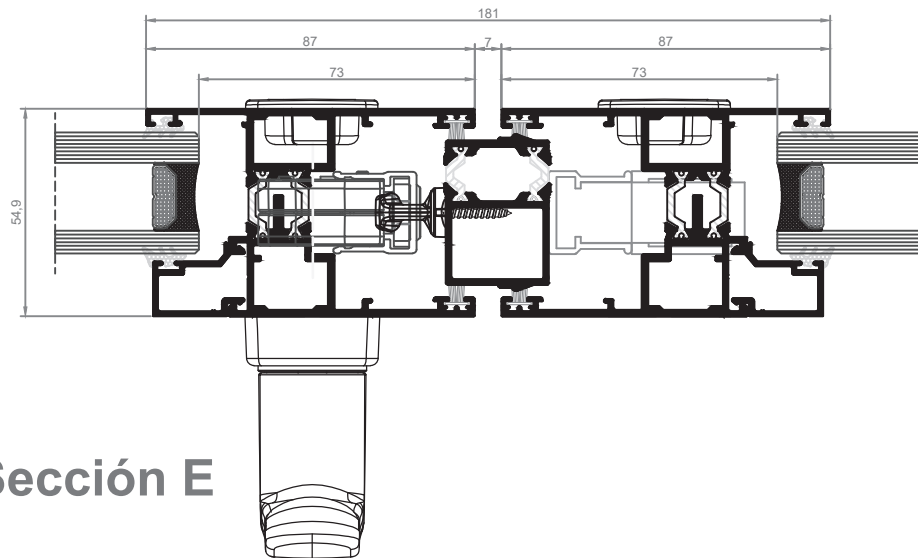
Pos	Uds.	Nt.	Referencia	Denominación
Accesorios	8		E030200	Escuadra Marco
	16		E1290200	Escuadra Hoja
	24	(2)	E630900	Escuadra Alineamiento Interior Hoja
	1		V2428500	Cortavientos inferior
	1		V2808500	Cortavientos superior
	1		TP428500	Juego Tapetas Cruce
	4		TP400000	Tapón perfil 908 + guía 900ELV
	2	(3)	TP258702	Valvula desague
	2	(3)	TP1970xx	Salida de Agua
Juntas y Felpas	4A+2B		G532600	Goma Marco
	4A+2B		G529700	Goma Hoja
	4A+2B		VC57	Felpa Hoja
	4A+2B	(1)		Goma Exterior acristalar
	4A+2B	(1)		Goma Interior acristalar



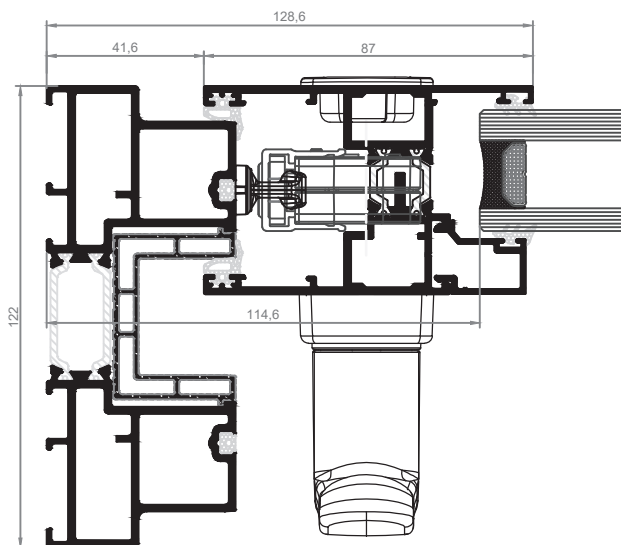
Ventana Corredera ELV.  
3 Hojas 2 Carriles



**Sección D**

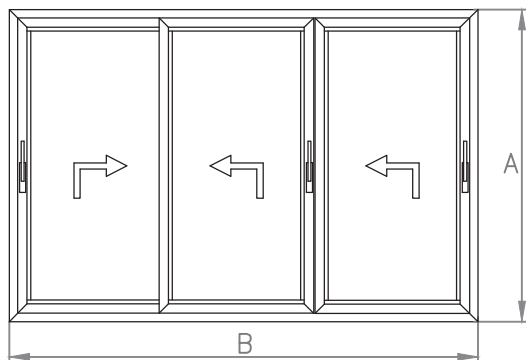


**Sección E**



**Sección C**

















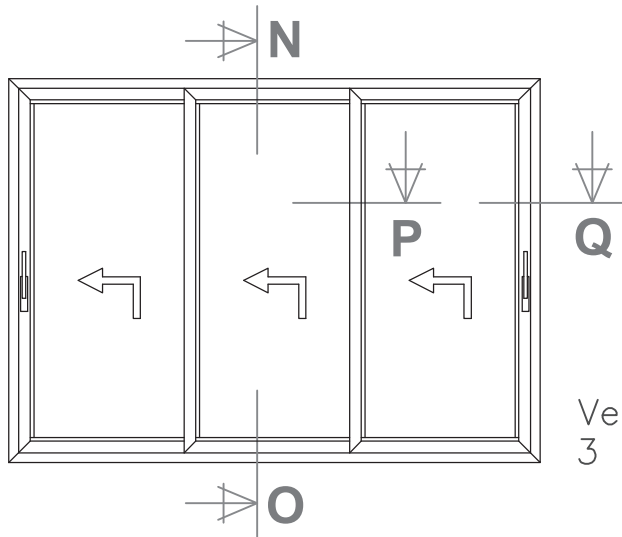
Acristalamiento		
Uds.	Alto	Ancho
3	A-229	(B-445)/3

Nota: (1) Ver tabla acristalamiento.  
 (2) Consultar diferentes modelos en catálogo.  
 (3) En función medidas

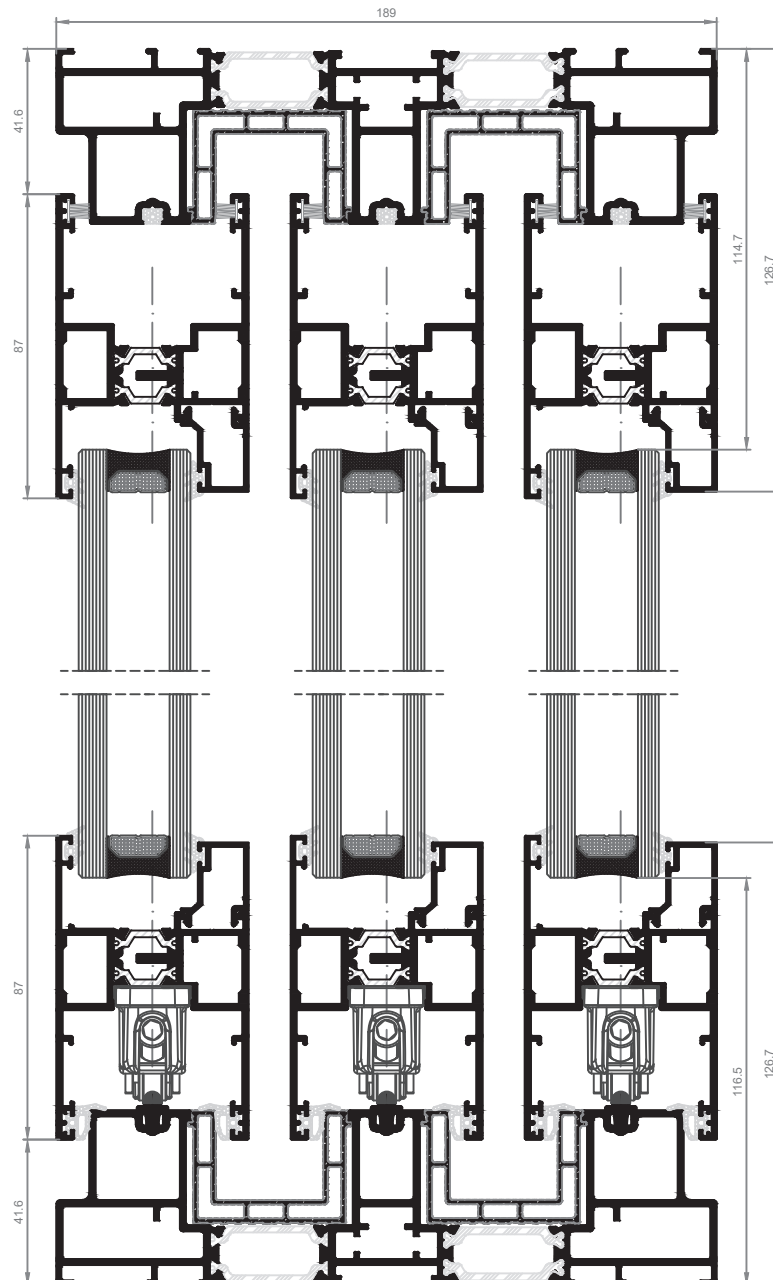
## Ventana Corredera Elevable 3 Hojas 2 Carriles

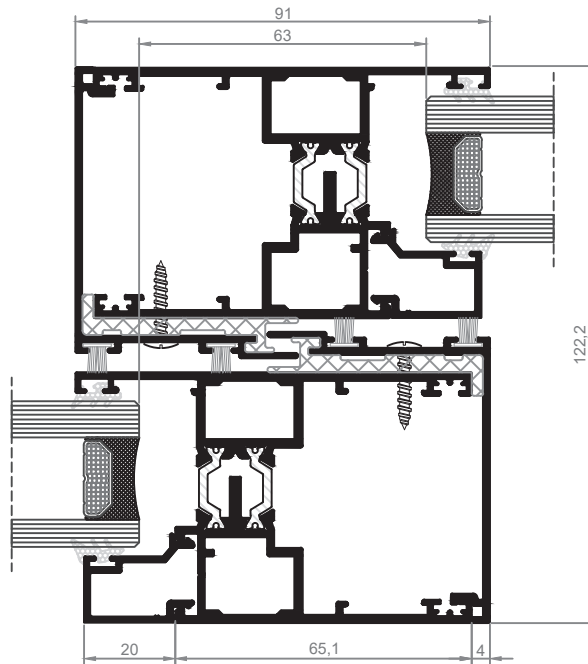
Pos	Uds.	Nt.	Referencia	Croquis	Denominación	Corte	Longitud en m/m.
Marco	2		901		Marco	45° 45°	A
	2		901		Marco	45° 45°	B
	2		970		Suplemento Carril	90° 90°	B-100
	2		UE139700		U de PVC Marco	45° 45°	A-34
	2		UE139700		U de PVC Marco	45° 45°	B-34
Hoja	6		922		Hoja	45° 45°	A-83
	6		922		Hoja	45° 45°	(B-7)/3
	2		927		Cruce	90° 90°	A-83
	2		G8111000		Cruce Hoja PVC	90° 90°	A-83
	1		908		Perfil 4 hojas	90° 90°	A-157
	6	(1)	Ver nota		Junquillo	90° 90°	A-253
	6	(1)	Ver nota		Junquillo	90° 90°	(B-398)/3

Pos	Uds.	Nt.	Referencia	Denominación
Accesorios	8		E030200	Escuadra Marco
	24		E1290200	Escuadra Hoja
	36	(2)	E630900	Escuadra Alineamiento Interior Hoja
	2		V2428500	Cortavientos inferior
	2		V2808500	Cortavientos superior
	1		TP428500	Juego Tapetas Cruce
	2+6		TP400000	Tapón perfil 908 + guía 900ELV
	2	(3)	TP258702	Valvula desague
	2	(3)	TP1970xx	Salida de Agua
Juntas y Felpas	4A+2B		G532600	Goma Marco
	4A+2B		G529700	Goma Hoja
	4A+2B		VC57	Felpa Hoja
	4A		VC57	Felpa encuentro dos hojas
	6A+2B	(1)		Goma Exterior acristalar
	6A+2B	(1)		Goma Interior acristalar

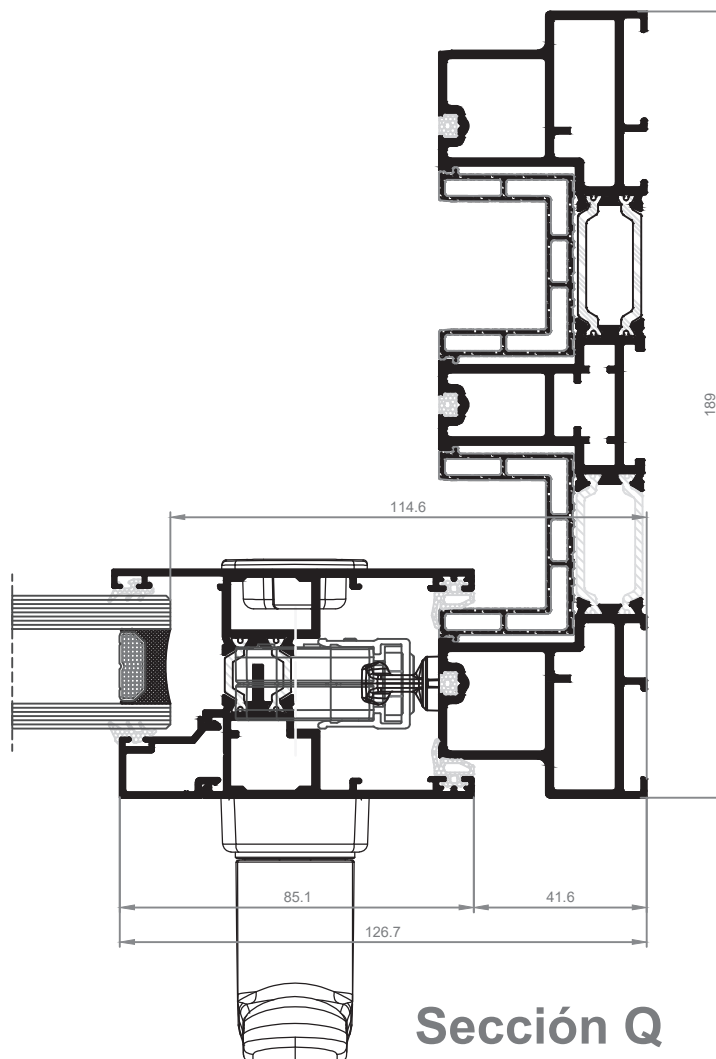


Ventana Corredera Elevable  
3 Hojas 3 Carriles

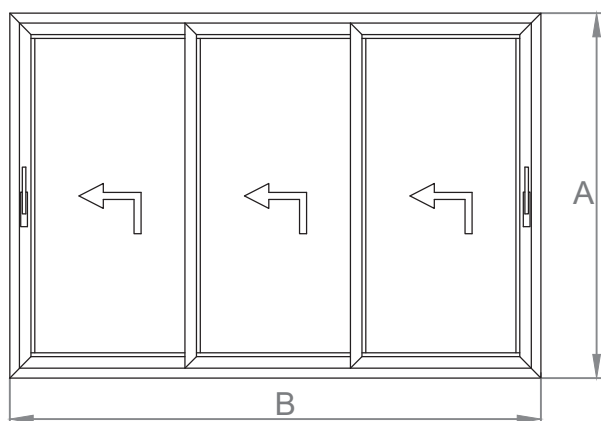




## Sección P












## Sección Q





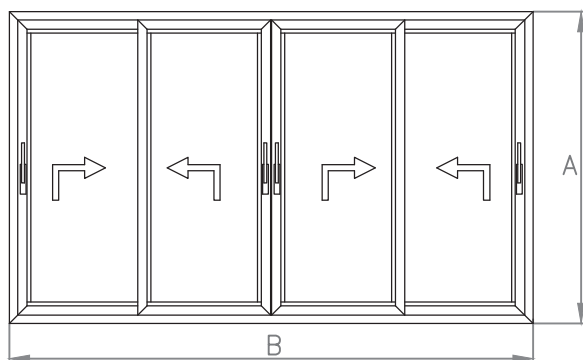
Acristalamiento		
Uds.	Alto	Ancho
3	A-229	(B-355)/3

- Nota: (1) Ver tabla acristalamiento.  
 (2) Consultar diferentes modelos en catálogo.  
 (3) En función medidas

Ventana Corredera Elevable  
 3 Hojas 3 Carriles

Pos	Uds.	Nt.	Referencia	Croquis	Denominación	Corte	Longitud en m/m.
Marco	2		909		Marco 3 carriles	45° 45°	A
	2		909		Marco 3 carriles	45° 45°	B
	3		970		Suplemento Carril	90° 90°	B-100
	4		UE139700		U de PVC Marco	45° 45°	A-34
	4		UE139700		U de PVC Marco	45° 45°	B-34
Hoja	6		922		Hoja	45° 45°	A-83
	6		922		Hoja	45° 45°	(B+83)/3
	4		927		Cruce	90° 90°	A-83
	4		G8111000		Cruce Hoja PVC	90° 90°	A-83
	6	(1)	Ver nota		Junquillo	90° 90°	A-253
	6	(1)	Ver nota		Junquillo	90° 90°	(B-308)/3

Pos	Uds.	Nt.	Referencia	Denominación
Accesorios	8		E030200	Escuadra Marco
	24		E1290200	Escuadra Hoja
	36	(2)	E630900	Escuadra Alineamiento Interior Hoja
	2		V2428500	Cortavientos inferior
	2		V2808500	Cortavientos superior
	2		TP428500	Juego Tapetas Cruce
	6		TP400000	Tapón perfil 908 + guía 900ELV
	4	(3)	TP258702	Valvula desague
	2	(3)	TP1970xx	Salida de Agua
Juntas y Felpas	6A+3B		G532600	Goma Marco
	4A+2B		G529700	Goma Hoja
	8A+2B		VC57	Felpa Hoja
	6A+2B	(1)		Goma Exterior acristalar
	6A+2B	(1)		Goma Interior acristalar



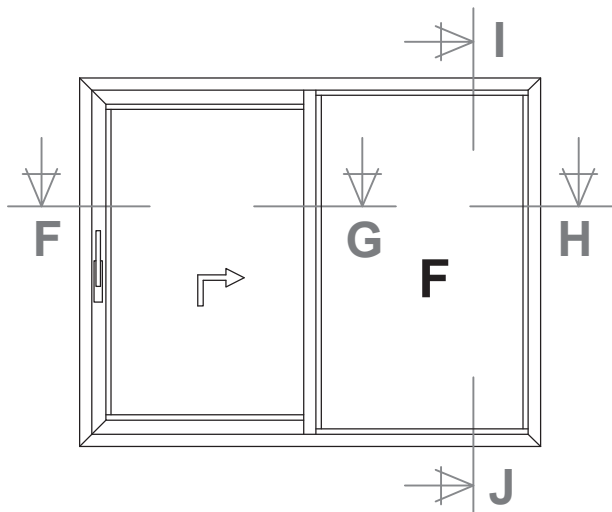
Acristalamiento		
Uds.	Alto	Ancho
4	A-256	B-508/4

- Nota: (1) Ver tabla acristalamiento.  
 (2) Consultar diferentes modelos en catálogo.  
 (3) En función medidas

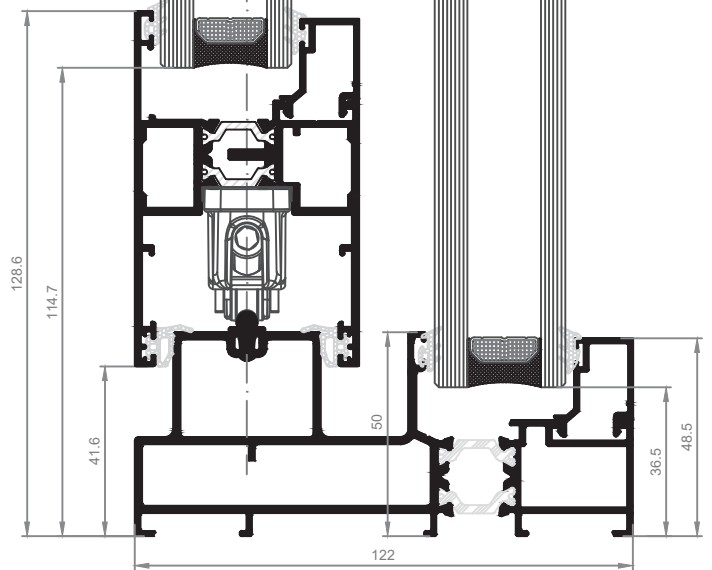
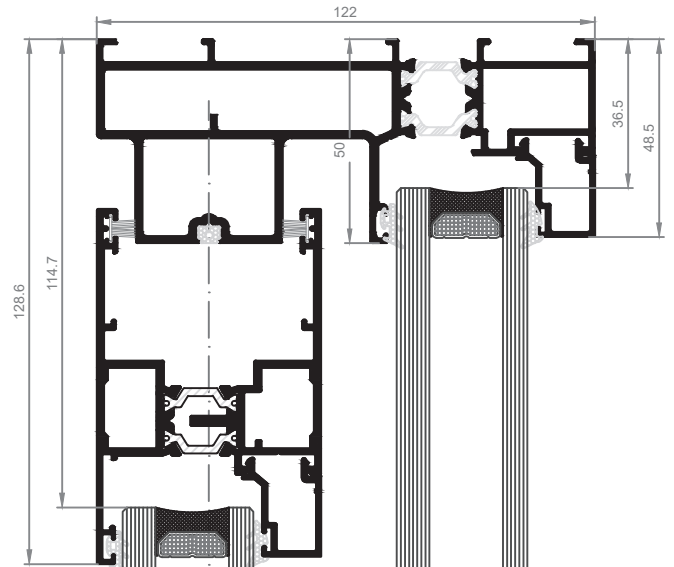
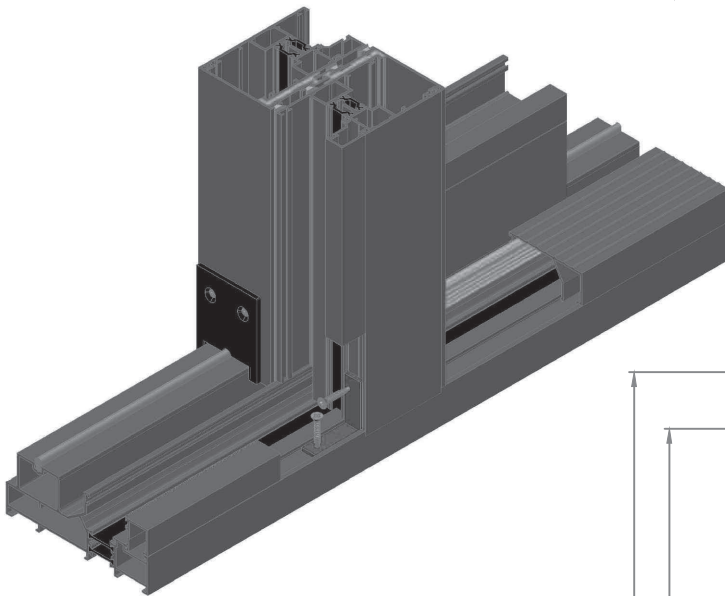
Ventana Corredera ELV.  
 4 Hojas 2 Carriles

Pos	Uds.	Nt.	Referencia	Croquis	Denominación	Corte	Longitud en m/m.
Marco	2		901		Marco	45° 45°	A
	2		901		Marco	45° 45°	B
	2		970		Suplemento Carril	90° 90°	B-100
	2		UE139700		U de PVC Marco	45° 45°	A-34
	2		UE139700		U de PVC Marco	45° 45°	B-34
Hoja	8		922		Hoja	45° 45°	A-83
	8		922		Hoja	45° 45°	$(B+75.8)/4$
	4		927		Cruce	90° 90°	A-83
	4		G8111000		Cruce Hoja PVC	90° 90°	A-83
	1		908		Perfil 4 hojas	90° 90°	A-157
	8	(1)	Ver nota		Junquillo	90° 90°	A-253
	8	(1)	Ver nota		Junquillo	90° 90°	$(B-336)/4$

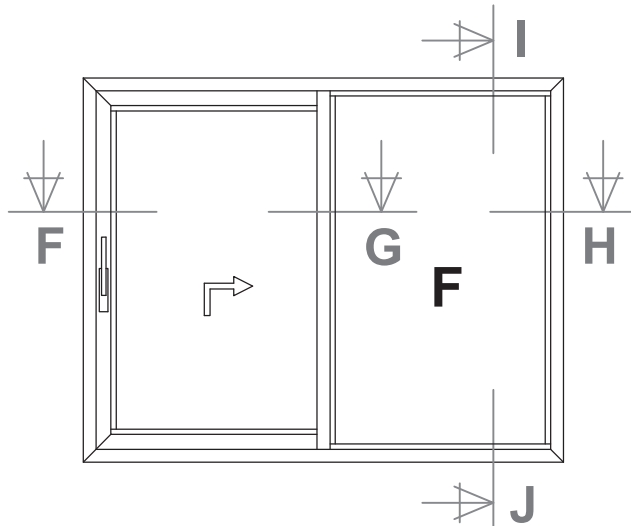
Pos	Uds.	Nt.	Referencia	Denominación
Accesorios	8		E030200	Escuadra Marco
	32		E1290200	Escuadra Hoja
	48	(2)	E630900	Escuadra Alineamiento Interior Hoja
	3		V2428500	Cortavientos inferior
	3		V2808500	Cortavientos superior
	2		TP428500	Juego Tapetas Cruce
	2+8		TP400000	Tapón perfil 908 + guía 900ELV
	4	(3)	TP258702	Valvula desague
	4	(3)	TP1970xx	Salida de Agua
Juntas y Felpas	4A+2B		G532600	Goma Marco
	4A+2B		G529700	Goma Hoja
	8A+2B		VC57	Felpa Hoja
	4A		VC57	Felpa Hoja
	8A+2B	(1)		Goma Exterior acristalar
	8A+2B	(1)		Goma Interior acristalar



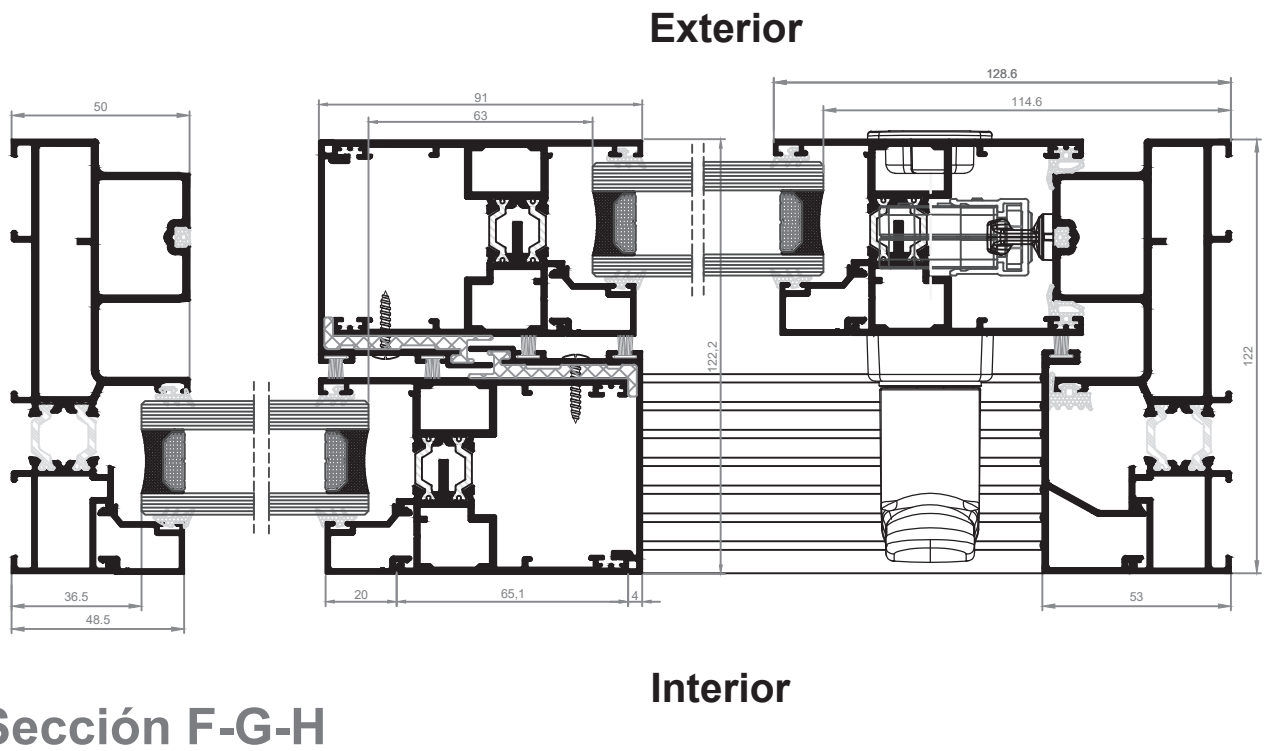
Ventana Corredera ELV.  
Fijo lateral

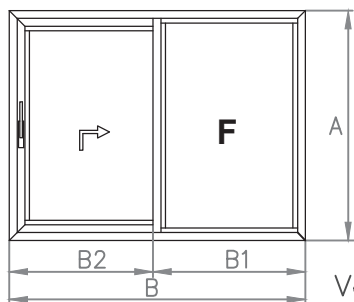


Sección I-J



Ventana Corredera ELV.  
Fijo lateral





B=MEDIDA HUECO

$B1=B-B2$

$B2=(B/2)-5$

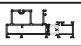

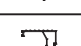






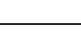
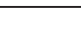

Acristalamiento		
Uds.	Alto	Ancho
1	A-73	B1-113.5
1	A-229	B2-100.7

Nota: (1) Ver tabla acristalamiento.

(2) Consultar diferentes modelos en catálogo.

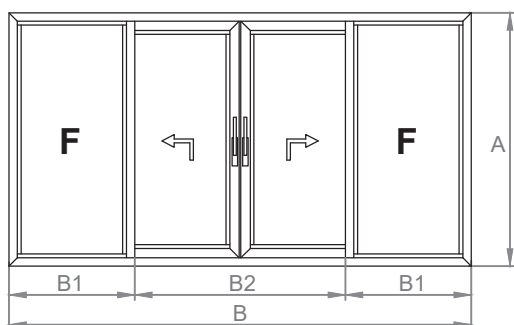
(3) En función de medidas

Ventana Corredera ELV. con Fijo

Pos	Uds.	Nt.	Referencia	Croquis	Denominación	Corte	Longitud en m/m.
Marco	2		911		Marco	45° 45°	A
	2		911		Marco	45° 45°	B
	1		970		Suplemento Carril	90° 90°	B-100
	1		390		Pisadera	90° 90°	A-106
	2		390		Pisadera	90° 90°	B2-28
Hoja	2		922		Hoja	45° 45°	A-83
	2		922		Hoja	45° 45°	B2+45.4
	1		922		Hoja Travesaño	90° 90°	A-48
	1		927		Cruce	90° 90°	A-83
	1		927		Cruce	90° 90°	A-48
	1		G8111000		Cruce Hoja PVC	90° 90°	A-83
	1		G8111000		Cruce Hoja PVC	90° 90°	A-48
	2	(1)	Ver nota		Junquillo hoja	90° 90°	A-253
	2	(1)	Ver nota		Junquillo hoja	90° 90°	B2-85
	2	(1)	Ver nota		Junquillo marco	90° 90°	A-97
2	(1)	Ver nota		Junquillo marco	90° 90°	B1-97.5	

Pos	Uds.	Nt.	Referencia	Denominación
Accesorios	8		E030200	Escuadra Marco
	8		E1290200	Escuadra Hoja
	12	(2)	E630900	Escuadra Alineamiento Interior Hoja
	2		V2438500	Cortavientos
	1		TP428500	Juego Tapetas Cruce
	2		E1130200	Unión hoja travesaño
	2		E380700	Refuerzo angular
	2		TP400000	Tapón perfil 908 + guía 900ELV
	2	(3)	TP258702	Valvula desague
	3	(3)	TP1970xx	Salida de Agua
Juntas y Felpas	2A+1B		G532600	Goma Marco
	2A+2B2		G529700	Goma Hoja
	1A+2B2		G547000	Goma unión perfil
	4A+2B2		VC57	Felpa Hoja
	4A+2B	(1)		Goma Exterior acristalar
	4A+2B	(1)		Goma Interior acristalar
	1A+2B2		VC57	Felpa Hoja



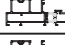













B=MEDIDA HUECO  
 $B1=(B-B2)/2$   
 $B2=(B/2)-59$

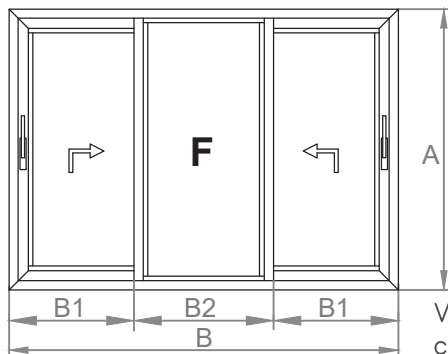
Ventana Corredera ELV. 2 Hojas Centrales + dos Fijos

Acristalamiento		
Uds.	Alto	Ancho
2	A-73	B1-113.5
2	A-229	(B2-125)/2

Nota: (1) Ver tabla acristalamiento.  
 (2) Consultar diferentes modelos en catálogo.  
 (3) En función de medidas

Pos	Uds.	Nt.	Referencia	Croquis	Denominación	Corte	Longitud en m/m.
Marco	2		911		Marco	45° 45°	A
	2		911		Marco	45° 45°	B
	1		970		Suplemento Carril	90° 90°	B-100
	2		390		Pisadera	90° 90°	B2
Hoja	4		922		Hoja	45° 45°	A-83
	4		922		Hoja	45° 45°	(B2+167)/2
	2		922		Hoja Travesaño	90° 90°	A-48
	2		927		Cruce	90° 90°	A-83
	2		927		Cruce	90° 90°	A-48
	1		908		Perfil 4 hojas	90° 90°	A-157
	2		G8111000		Cruce Hoja PVC	90° 90°	A-83
	2		G8111000		Cruce Hoja PVC	90° 90°	A-48
	4	(1)	Ver nota		Junquillo hoja	90° 90°	A-253
	4	(1)	Ver nota		Junquillo hoja	90° 90°	(B2-93)/2
	4	(1)	Ver nota		Junquillo marco	90° 90°	A-97
	4	(1)	Ver nota		Junquillo marco	90° 90°	B1-97.5

Pos	Uds.	Nt.	Referencia	Denominación
Accesorios	8		E030200	Escuadra Marco
	16		E1290200	Escuadra Hoja
	24	(2)	E630900	Escuadra Alineamiento Interior Hoja
	6		V2438500	Cortavientos
	2		TP428500	Juego Tapetas Cruce
	4		E1130200	Unión hoja travesaño
	4		E380700	Refuerzo angular
	2		TP400000	Tapón perfil 908 + guía 900ELV
	4	(3)	TP258702	Valvula desagüe
	4	(3)	TP1970xx	Salida de Agua
Juntas y Felpas	2A+1B		G532600	Goma Marco
	2B2		G529700	Goma Hoja
	2B2		G547000	Goma unión perfil
	8A		VC57	Felpa Hoja
	4A+2B2		VC57	Felpa encuentro dos hojas
	8A+2B	(1)		Goma Exterior acristalar
8A+2B	(1)		Goma Interior acristalar	



$$B = \text{MEDIDA HUECO}$$

$$B1 = (B - B2) / 2$$

$$B2 = (B / 2) - 30$$

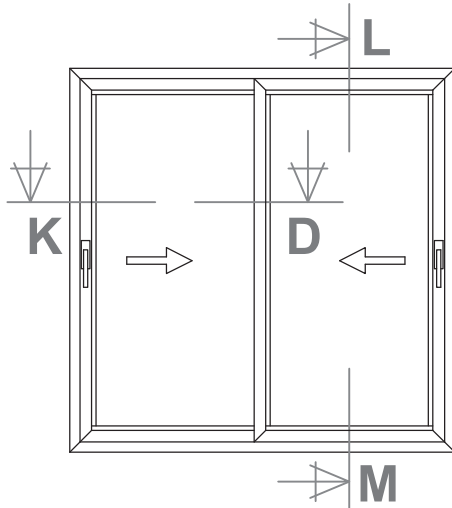
Ventana Corredera ELV. 2 Hojas con Fijo central

Acristalamiento		
Uds.	Alto	Ancho
2	A-229	B1-191.6
1	A-73	B2-154

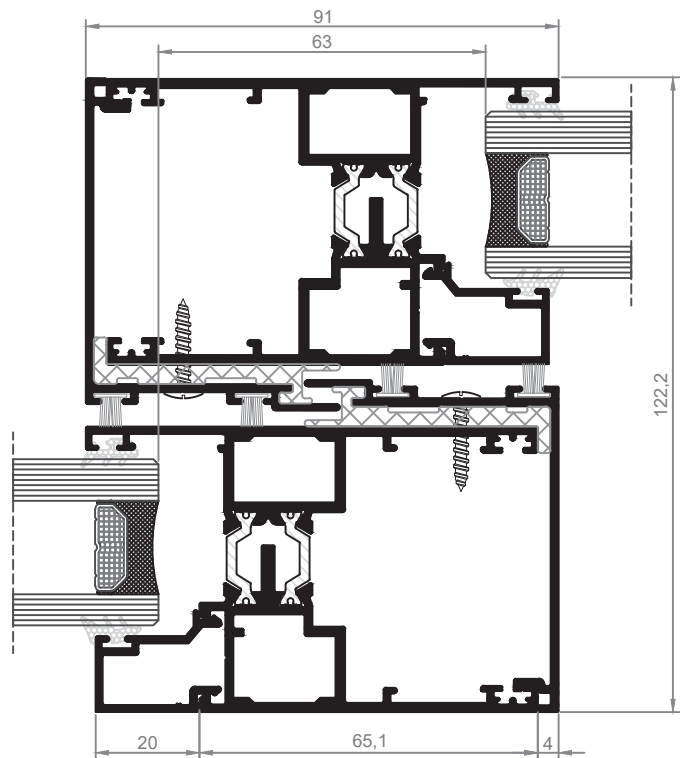
Nota: (1) Ver tabla acristalamiento.  
 (2) Consultar diferentes modelos en catálogo.  
 (3) En función medidas

Pos	Uds.	Nt.	Referencia	Croquis	Denominación	Corte	Longitud en m/m.
Marco	2		911		Marco	45° 45°	A
	2		911		Marco	45° 45°	B
	1		970		Suplemento Carril	90° 90°	B-100
	2		390		Pisadera	90° 90°	A-106
	4		390		Pisadera	90° 90°	B1-28.5
Hoja	4		922		Hoja	45° 45°	A-83
	4		922		Hoja	45° 45°	B1-45.6
	2		922		Hoja Travesaño	90° 90°	A-48
	2		927		Cruce	90° 90°	A-83
	2		927		Cruce	90° 90°	A-48
	2		G8111000		Cruce Hoja PVC	90° 90°	A-83
	2		G8111000		Cruce Hoja PVC	90° 90°	A-48
	4	(1)	Ver nota		Junquillo hoja	90° 90°	A-253.4
	4	(1)	Ver nota		Junquillo hoja	90° 90°	B1-175.8
	2	(1)	Ver nota		Junquillo marco	90° 90°	A-97
2	(1)	Ver nota		Junquillo marco	90° 90°	B2-138.2	

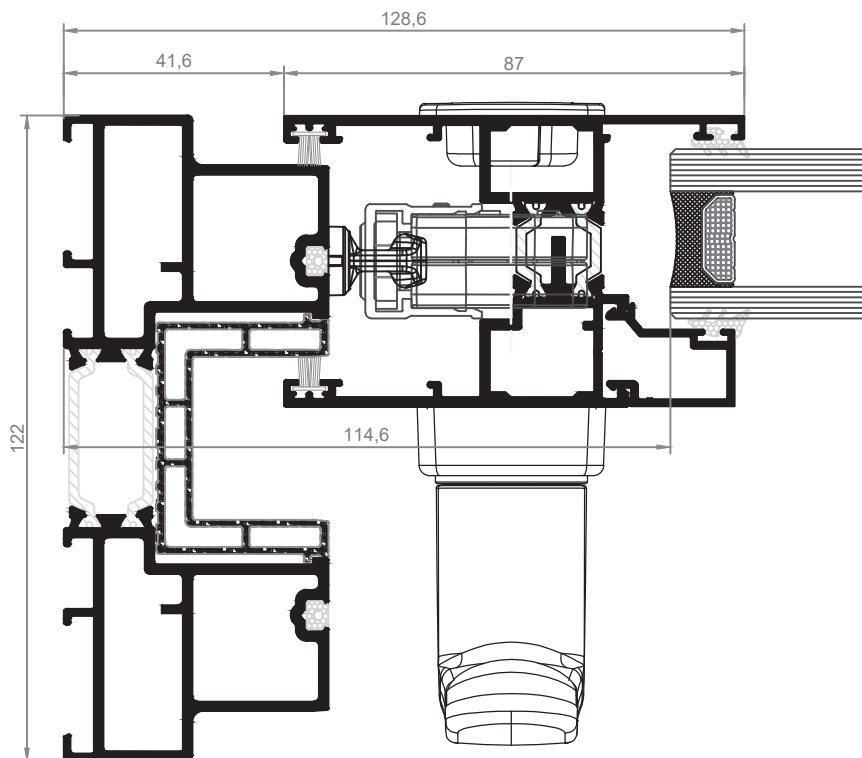
Pos	Uds.	Nt.	Referencia	Denominación
Accesorios	8		E030200	Escuadra Marco
	16		E1290200	Escuadra Hoja
	24	(2)	E630900	Escuadra Alineamiento Interior Hoja
	4		V2438500	Cortavientos
	2		TP428500	Juego Tapetas Cruce
	4		TP400000	Tapón perfil 908 + guía 900ELV
	4		E1130200	Unión hoja travesaño
	4		E380700	Refuerzo angular
	4	(3)	TP258702	Valvula desague
	4	(3)	TP1970xx	Salida de Agua
Juntas y Felpas	2A+1B		G532600	Goma Marco
	4A+4B1		G529700	Goma Hoja
	2A+2B1		G547000	Goma unión perfil
	8A+4B1		VC57	Felpa Hoja
	6A+2B	(1)		Goma Exterior acristalar
	6A+2B	(1)		Goma Interior acristalar
2A+4B1		VC57	Felpa Hoja	



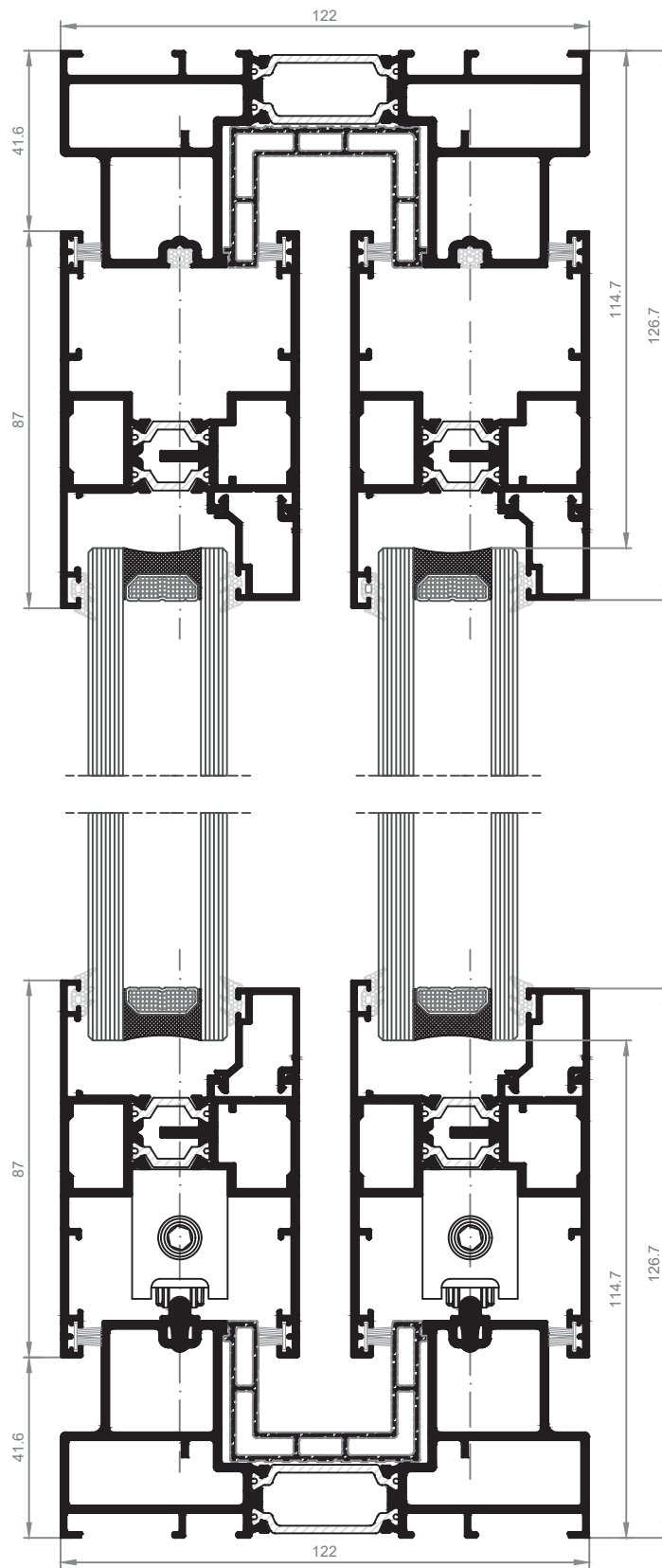
Ventana Corredera  
2 Hojas en línea



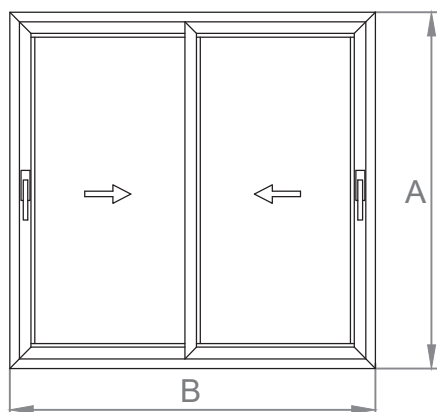
**Sección D**



**Sección K**










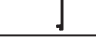

Sección L-M



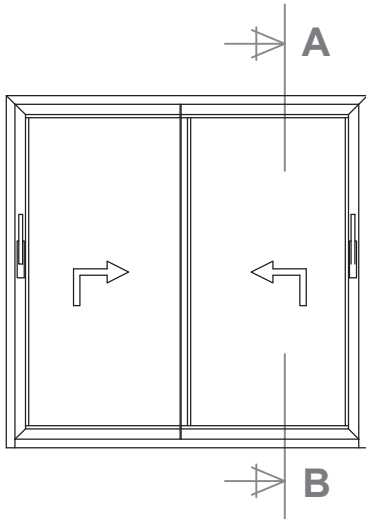
Acristalamiento		
Uds.	Alto	Ancho
2	A-229	(B-292)/2

Nota: (1) Ver tabla acristalamiento.  
 (2) Consultar diferentes modelos en catálogo.  
 (3) En función medidas

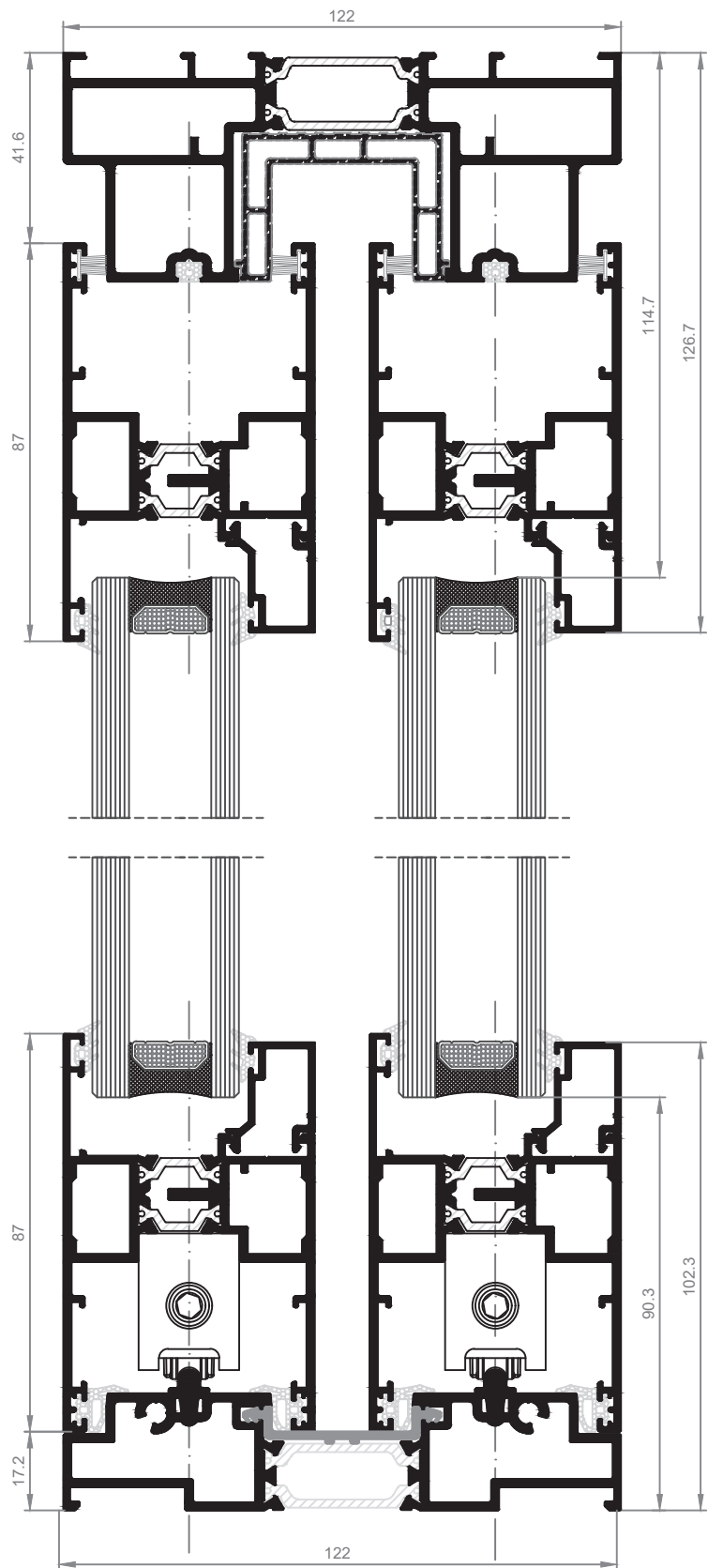
Ventana Corredera  
 en línea 2 Hojas 2 Carriles

Pos	Uds.	Nt.	Referencia	Croquis	Denominación	Corte	Longitud en m/m.
Marco	2		901		Marco	45° 45°	A
	2		901		Marco	45° 45°	B
	2		970		Suplemento Carril	90° 90°	B-100
	2		UE139700		U de PVC Marco	90° 90°	A-34
	2		UE139700		U de PVC Marco	90° 90°	B-34
Hoja	4		922		Hoja	45° 45°	A-83
	4		922		Hoja	45° 45°	B/2
	2		927		Cruce	90° 90°	A-83
	2		G8111000		Cruce Hoja PVC	90° 90°	A-83
	4	(1)	Ver nota		Junquillo	90° 90°	A-281
	4	(1)	Ver nota		Junquillo	90° 90°	(B-260.6)/2

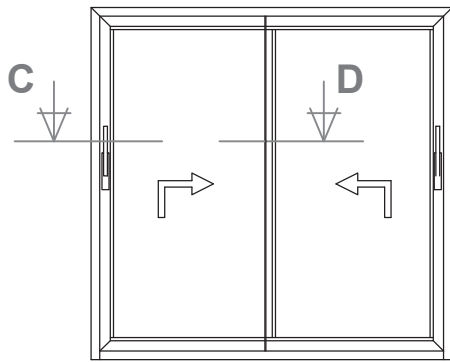
Pos	Uds.	Nt.	Referencia	Denominación
Accesorios	8		E030200	Escuadra Marco
	16		E1290200	Escuadra Hoja
	24	(2)	E630900	Escuadra Alineamiento Interior Hoja
	4	(2)	R3110300	Rueda regulable
	1		V2428500	Cortavientos inferior
	1		V2808500	Cortavientos superior
	1		TP428500	Juego Tapetas Cruce
	4		TP400000	Tapón perfil 908 + guía 900ELV
	4	(3)	TP258702	Valvula desague
	2	(3)	TP1970xx	Salida de Agua
Juntas y Felpas	4A+2B		G532600	Goma Marco
	8A+4B		VC57	Felpa Hoja
	4A+2B	(1)		Goma Exterior acristalar
	4A+2B	(1)		Goma Interior acristalar



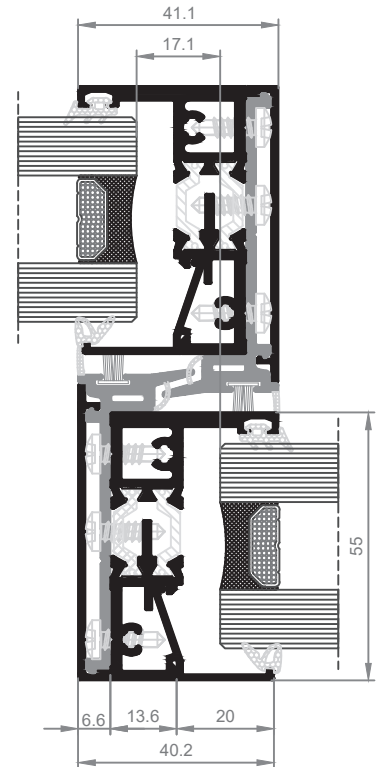
Ventana Corredera ELEV.  
 2 Hojas 2 Carriles  
 Marco inf. Minimalista y  
 Cruce Minimalista



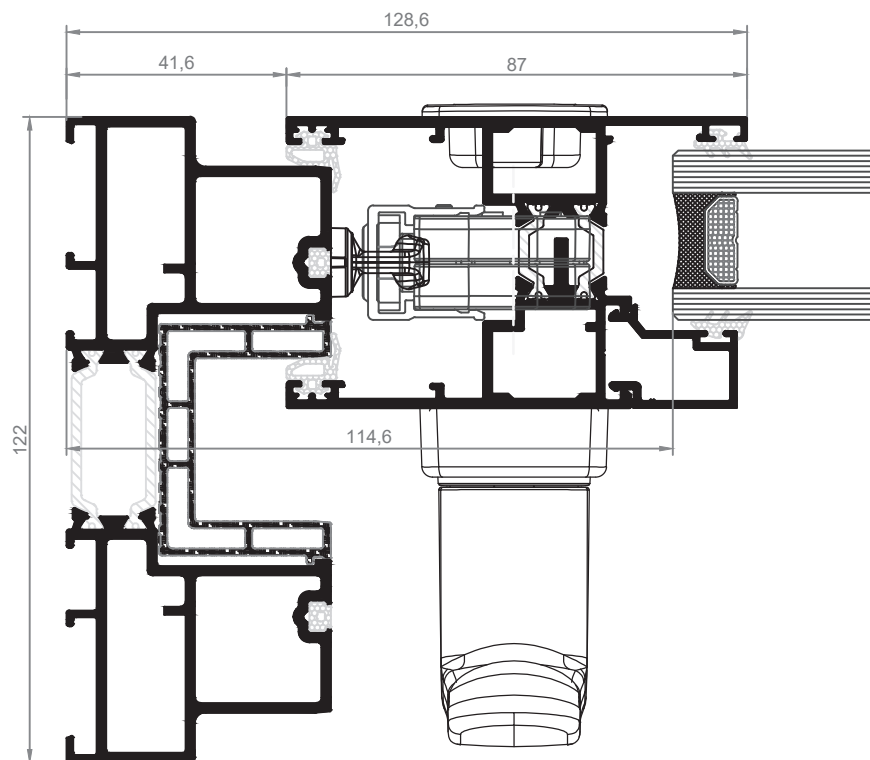
**Sección A-B**



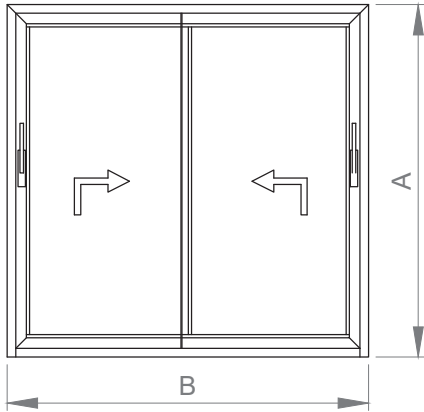
Ventana Corredera ELEV.  
 2 Hojas 2 Carriles  
 Marco inf. Minimalista y  
 Cruce Minimalista



**Sección D**



**Sección C**



Acristalamiento		
Uds.	Alto	Ancho
2	A-205	(B-247)/2

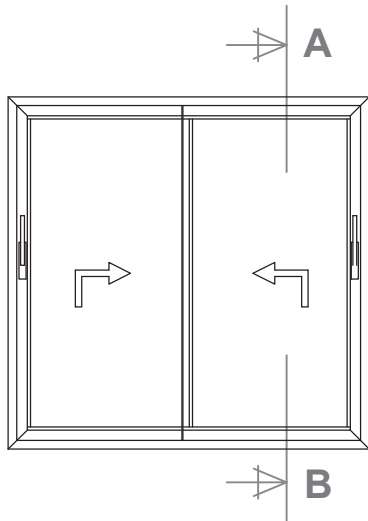
Nota:

- (1) Ver tabla acristalamiento.
- (2) Consultar diferentes modelos en catálogo.
- (3) En función medidas

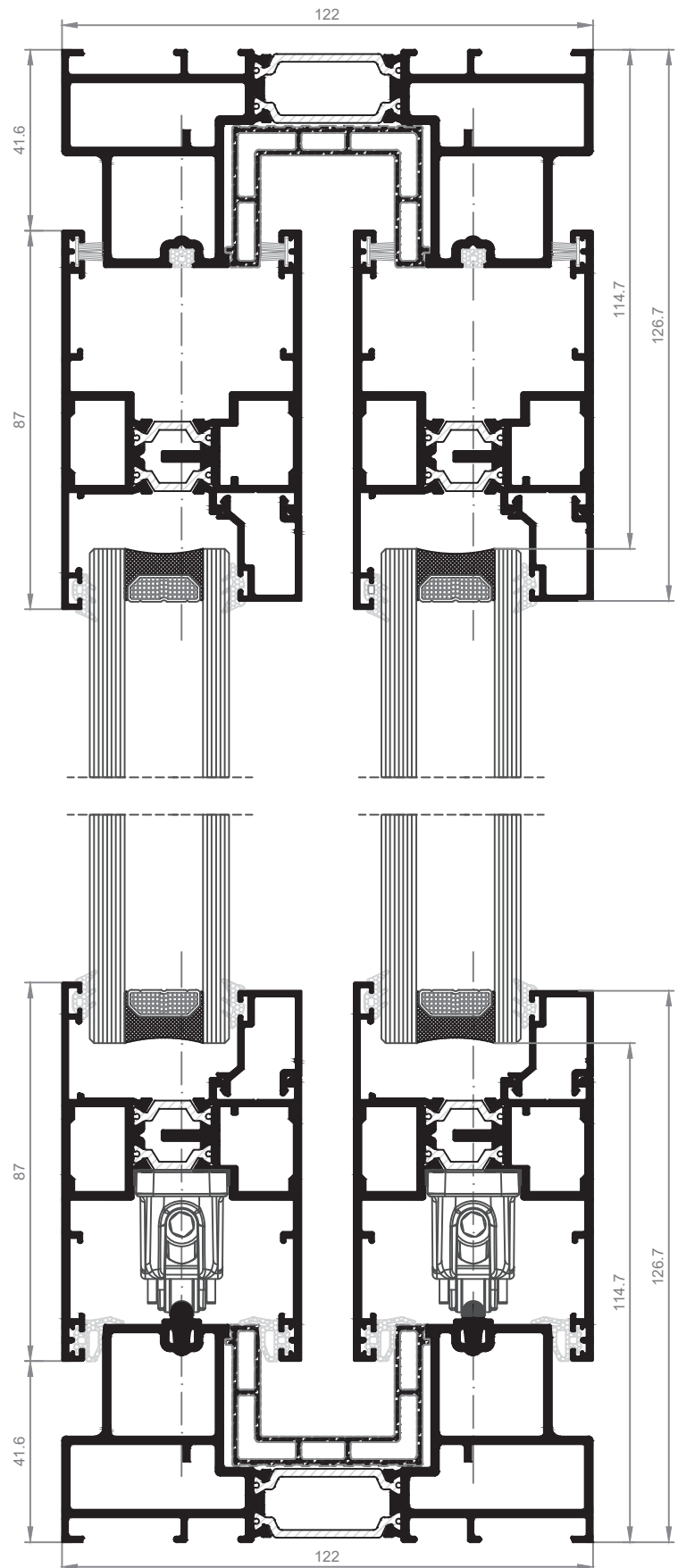
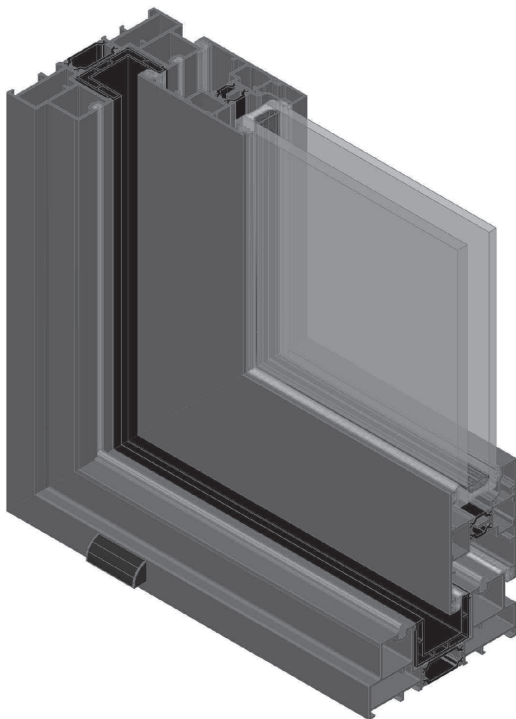
Ventana Corredera ELEV.  
2 Hojas 2 Carriles  
Marco inf. Minimalista y  
Cruce Minimalista

Pos	Uds.	Nt.	Referencia	Croquis	Denominación	Corte	Longitud en m/m.
Marco	1		901		Marco Lateral	90° 45°	A
	1		901		Marco Lateral	45° 90°	A
	1		901		Marco Superior	45° 45°	B
	1		941		Marco Inferior	90° 90°	B-48.6
	2		970		Suplemento Carril	90° 90°	B-100
	1		UE139700		U de PVC Marco	90° 45°	A-34
	1		UE139700		U de PVC Marco	45° 90°	A-34
	1		UE139700		U de PVC Marco	45° 45°	B-34
	1		G6911000		U Marco minimalista	90° 90°	B-48.6
Hoja	2		922		Hoja	45° 45°	A-59
	2		922		Hoja	45° 90°	(B-55.4)/2
	2		922		Hoja	90° 45°	(B-55.4)/2
	2		942		Cruce	90° 90°	A-180
	2		UE1511000		Cruce Hoja PVC	90° 90°	A-59
	2		947		Tapa Cruce Hoja	90° 90°	A-59
	4	(1)	Ver nota		Junquillo	90° 90°	A-229
	4	(1)	Ver nota		Junquillo	90° 90°	(B-213)/2
Accesorios	4		E030200		Escuadra Marco		
	8		E1290200		Escuadra Hoja		
	12	(2)	E630900		Escuadra Alineamiento Interior Hoja		
	1		V2428500		Cortavientos inferior		
	1		V2808500		Cortavientos superior		
	1		TP428500		Juego Tapetas Cruce		
	4		TP400000		Tapón perfil 908 + guía 900ELV		
	2	(3)	TP258702		Valvula desague		
	2	(3)	TP1970xx		Salida de Agua		
	Juntas y Felpas	4A+2B		G532600		Goma Marco	
4A+2B			G529700		Goma Hoja		
2A+2B			VC57		Felpa Hoja		
4A+2B		(1)			Goma Exterior acristalar		
4A+2B		(1)			Goma Interior acristalar		

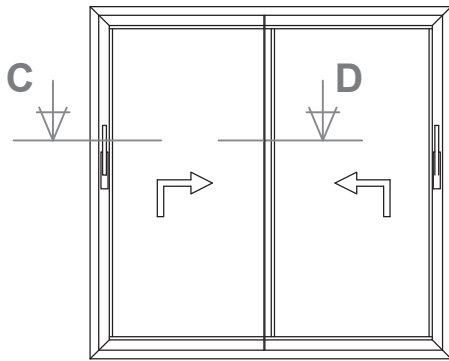




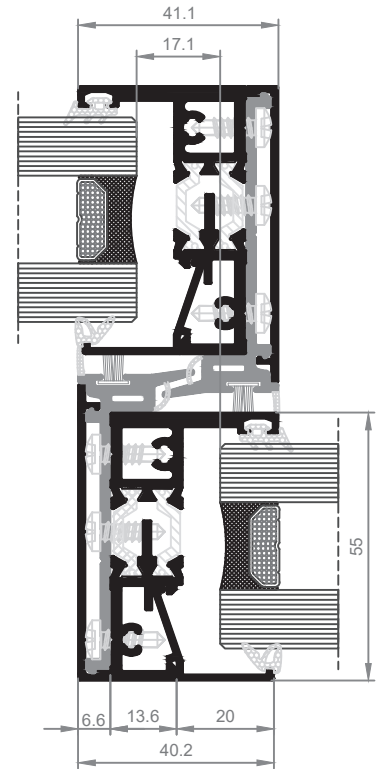
Ventana Corredera ELEV.  
2 Hojas 2 Carriles  
Cruce Minimalista



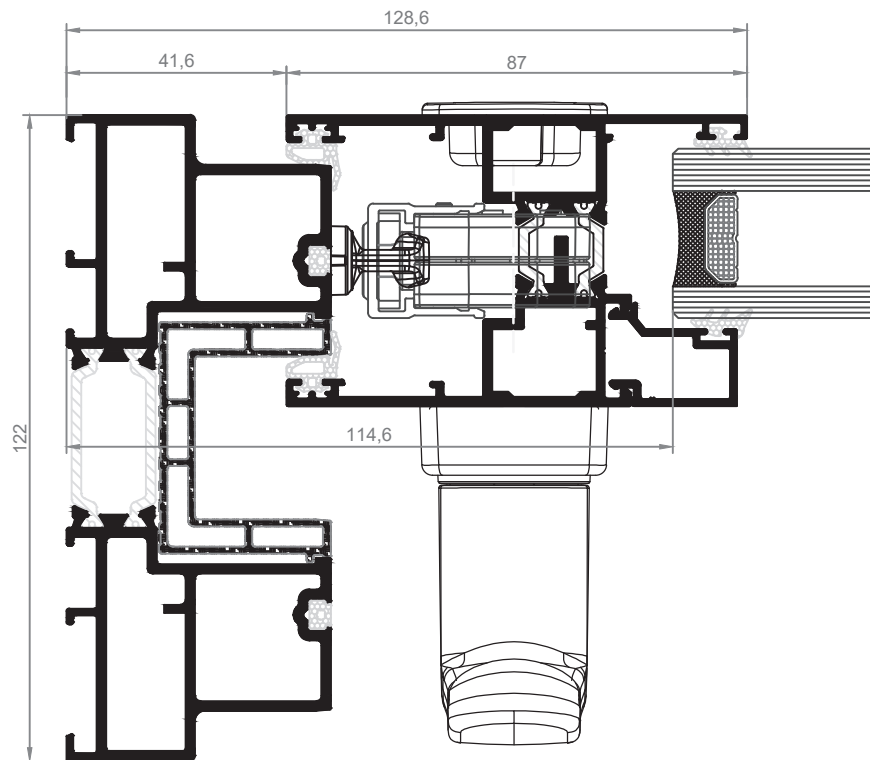
**Sección A-B**



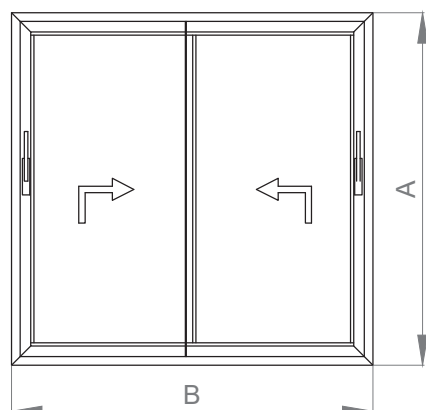
Ventana Corredera ELEV.  
2 Hojas 2 Carriles  
Cruce Minimalista



**Sección D**



**Sección C**

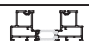














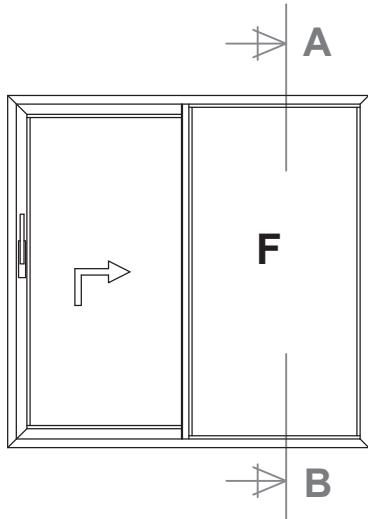
Acristalamiento		
Uds.	Alto	Ancho
2	A-229	(B-247)/2

Nota:

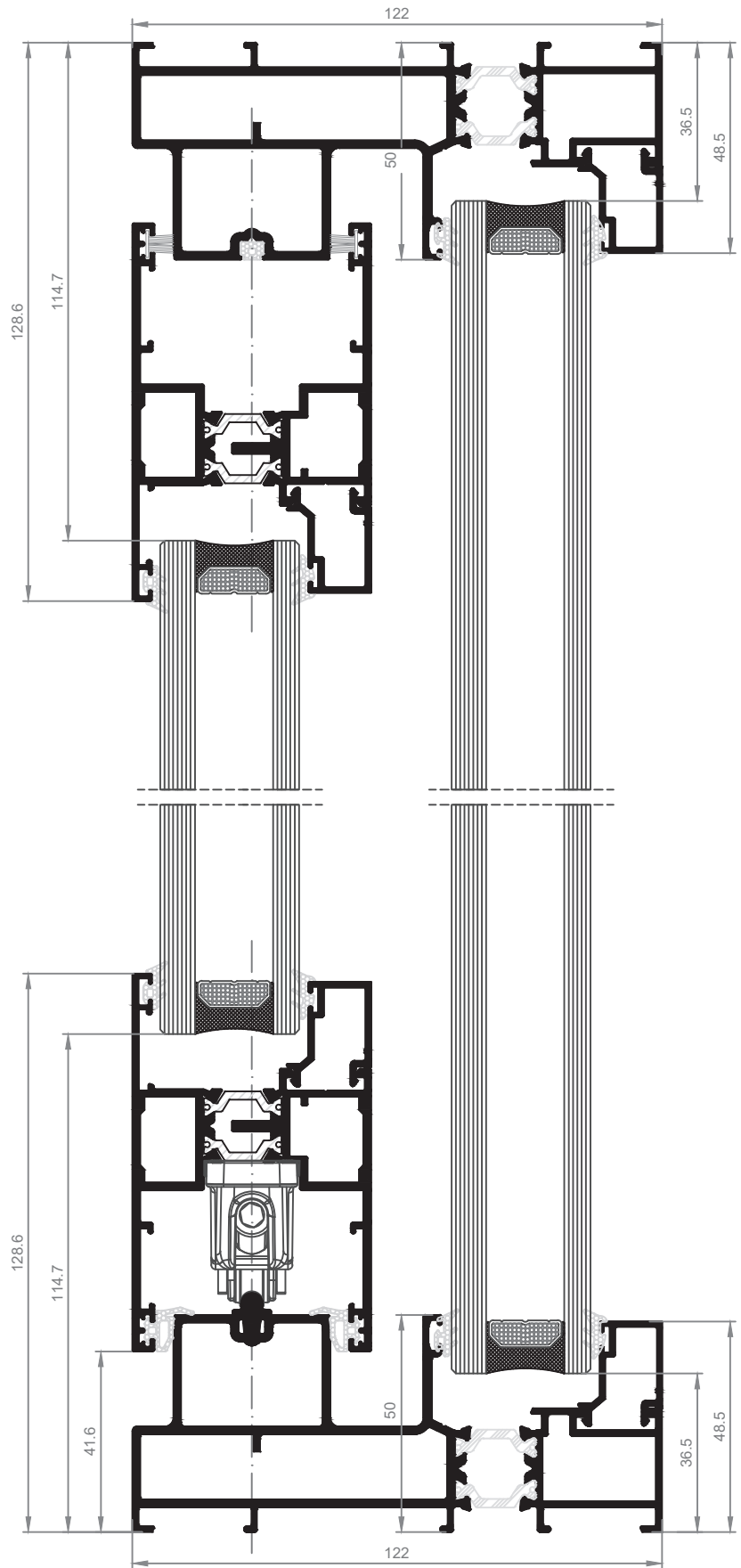
- (1) Ver tabla acristalamiento.
- (2) Consultar diferentes modelos en catálogo.
- (3) En función medidas

Ventana Corredera ELEV.  
2 Hojas 2 Carriles  
Cruce Minimalista

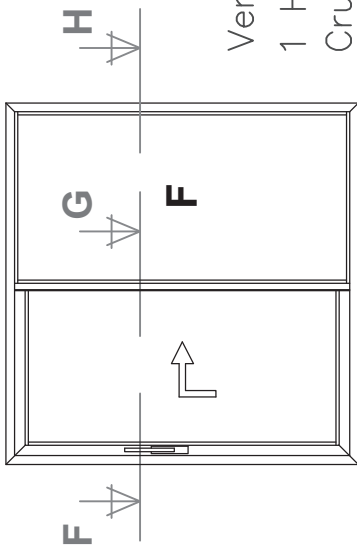
Pos	Uds.	Nt.	Referencia	Croquis	Denominación	Corte	Longitud en m/m.
Marco	2		901		Marco	45° 45°	A
	2		901		Marco	45° 45°	B
	2		970		Suplemento Carril	90° 90°	B-100
	2		UE139700		U de PVC Marco	45° 45°	A-34
	2		UE139700		U de PVC Marco	45° 45°	B-34
Hoja	2		902		Hoja	45° 45°	A-83
	2		902		Hoja	45° 90°	(B-55.4)/2
	2		902		Hoja	90° 45°	(B-55.4)/2
	2		942		Cruce	90° 90°	A-204
	2		UE1511000		Cruce Hoja PVC	90° 90°	A-83
	2		947		Tapa Cruce Hoja	90° 90°	A-83
	4	(1)	Ver nota		Junquillo	90° 90°	A-253.4
	4	(1)	Ver nota		Junquillo	90° 90°	(B-240.6)/2
Accesorios	8		E030200		Escuadra Marco		
	8		E1290200		Escuadra Hoja		
	12	(2)	E630900		Escuadra Alineamiento Interior Hoja		
	1		V2428500		Cortavientos inferior		
	1		V2808500		Cortavientos superior		
	4		TP400000		Tapón perfil 908 + guía 900ELV		
	1		TP428500		Juego Tapetas Cruce		
	2	(3)	TP258702		Valvula desague		
	2	(3)	TP1970xx		Salida de Agua		
Juntas y Felpas	4A+2B		G532600		Goma Marco		
	4A+2B		G529700		Goma Hoja		
	2A+2B		VC57		Felpa Hoja		
	4A+2B	(1)			Goma Exterior acristalar		
	4A+2B	(1)			Goma Interior acristalar		



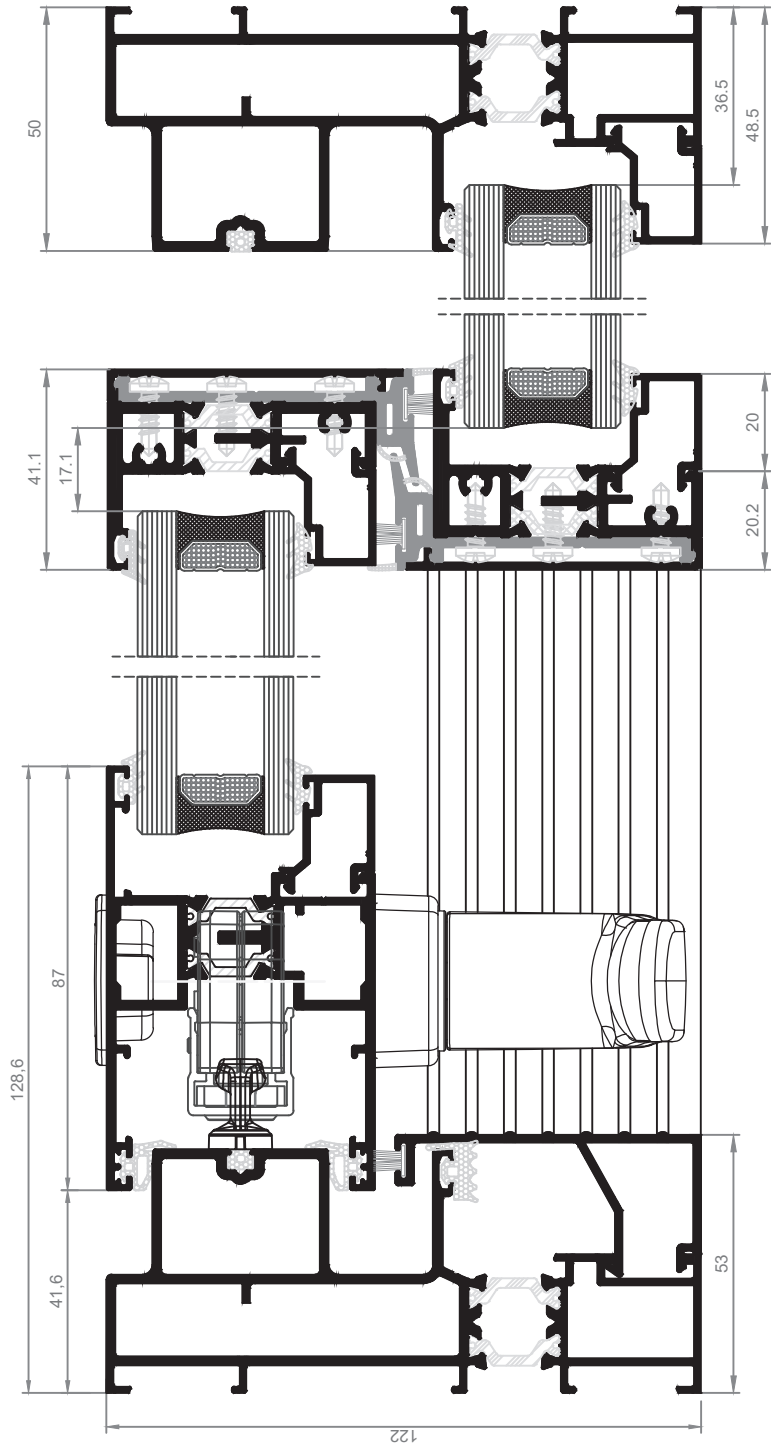
Ventana Corredera ELEV.  
 1 Hoja + Fijo lateral  
 Cruce Minimalista  
 Marco Monocarril



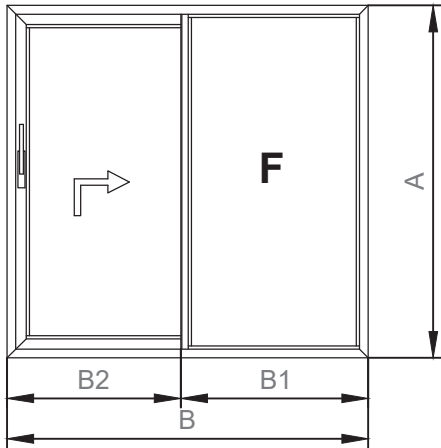
**Sección A-B**



Ventana Corredera ELEV.  
 1 Hoja + Fijo lateral  
 Cruce Minimalista.Marco Monocarriil



Sección F-G-H



B=MEDIDA HUECO  
 $B1=B-B2$   
 $B2=(B/2)+29$

Acristalamiento		
Uds.	Alto	Ancho
1	A-73	B1-66
1	A-229	B2-102

Nota: (1) Ver tabla acristalamiento.

(2) Consultar diferentes modelos en catálogo.

(3) En función de medidas

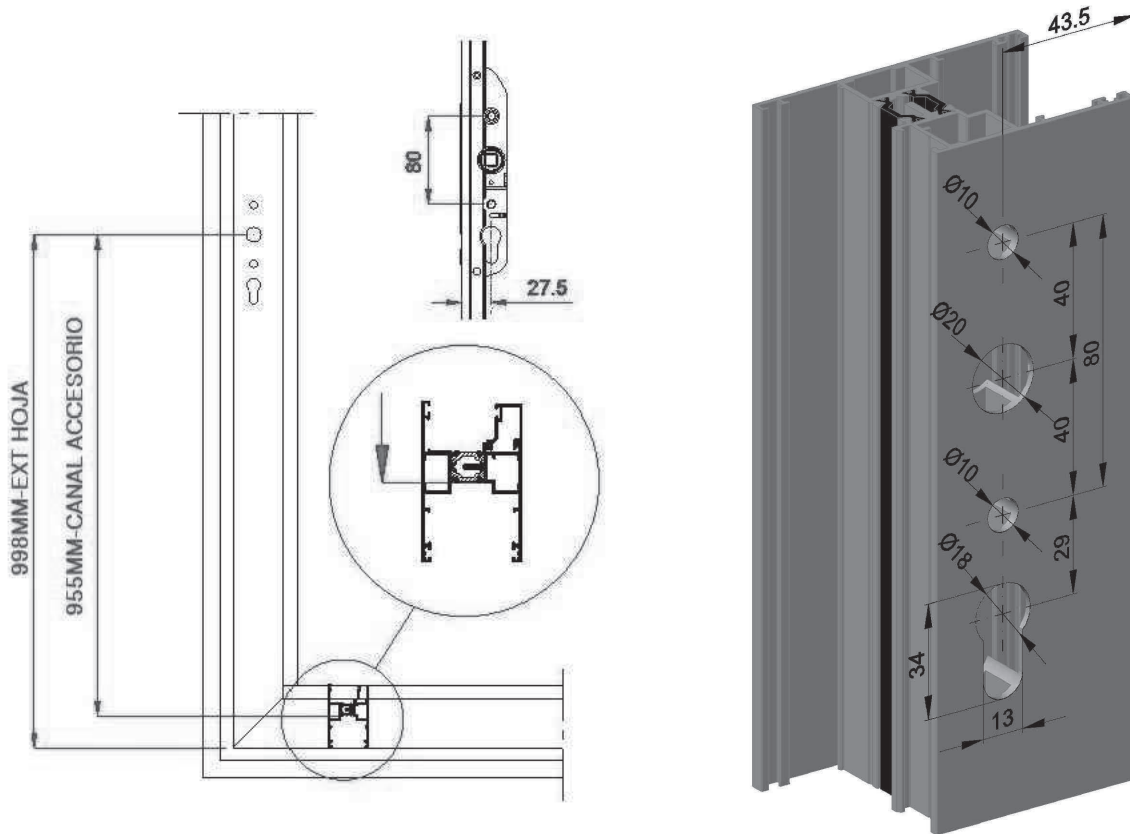
Ventana Corredera ELEV.

1 Hoja + Fijo lateral

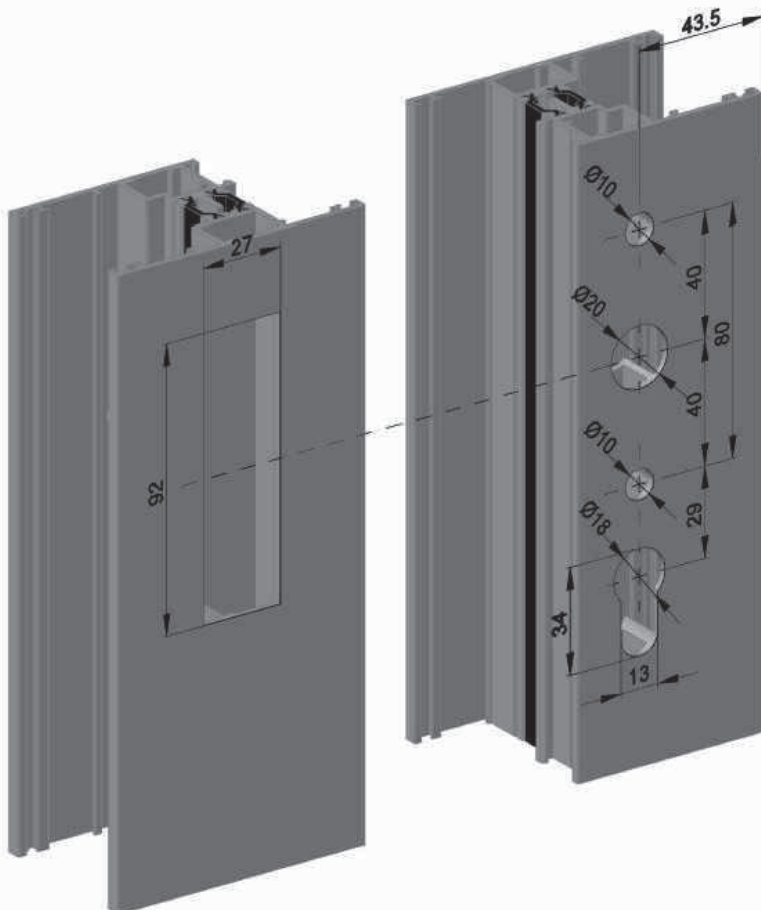
Cruce Minimalista. Marco Monocarril

Pos	Uds.	Nt.	Referencia	Croquis	Denominación	Corte	Longitud en m/m.
Marco	2		901		Marco Monocarril	45° 45°	A
	2		901		Marco Monocarril	45° 45°	B
	1		390		Pisadera	90° 90°	A-106
	2		390		Pisadera	90° 90°	B2-28
	1		970		Suplemento Carril	90° 90°	B-100
Hoja	1		922		Hoja	45° 45°	A-83
	1		922		Hoja	45° 90°	B2-7
	1		922		Hoja	90° 45°	B2-7
	1		942		Hoja Cruce	90° 90°	A-204
	1		942		Cruce Travesaño	90° 90°	A-48
	1		UE1511000		Cruce Hoja PVC	90° 90°	A-48
	1		UE1511000		Cruce Hoja PVC	90° 90°	A-83
	1		947		Tapa Cruce Hoja	90° 90°	A-48
	1		947		Tapa Cruce Hoja	90° 90°	A-83
	2	(1)	Ver nota		Junquillo Hoja	90° 90°	A-253
	2	(1)	Ver nota		Junquillo Hoja	90° 90°	B2-86.5
	2	(1)	Ver nota		Junquillo Marco	90° 90°	A-97
	2	(1)	Ver nota		Junquillo Marco	90° 90°	B1-49

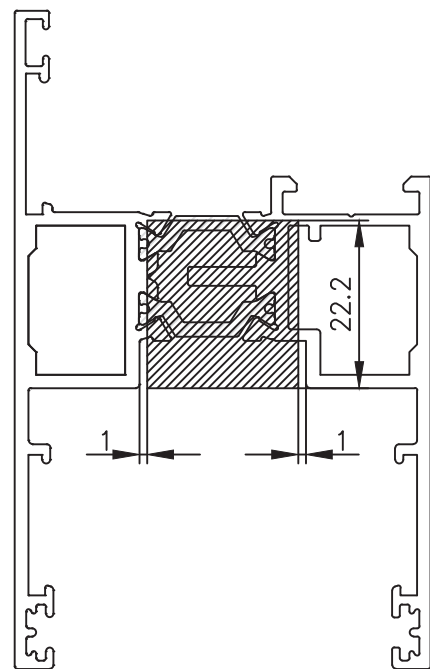
Pos	Uds.	Nt.	Referencia	Denominación
Accesorios	8		E030200	Escuadra Marco
	4		E1290200	Escuadra Hoja
	6	(2)	E630900	Escuadra Alineamiento Interior Hoja
	1		V2428500	Cortavientos inferior
	1		V2808500	Cortavientos superior
	1		TP428500	Juego Tapetas Cruce
	2		TP400000	Tapón perfil 908 + guía 900ELV
	2	(3)	TP258702	Valvula desagüe
	2	(3)	TP1970xx	Salida de Agua
Juntas y Felpas	2A+1B		G532600	Goma Marco
	2A+2B2		G529700	Goma Hoja
	1A+2B2		G547000	Goma unión perfil
	2A+2B2		VC57	Felpa Hoja
	4A+2B	(1)		Goma Exterior acristalar
	4A+2B	(1)		Goma Exterior acristalar
	1A+2B2		VC57	Felpa Hoja



**MECANIZADO INTERIOR MANILLON** V25070xx / V25170xx  
V25270xx / V25370xx

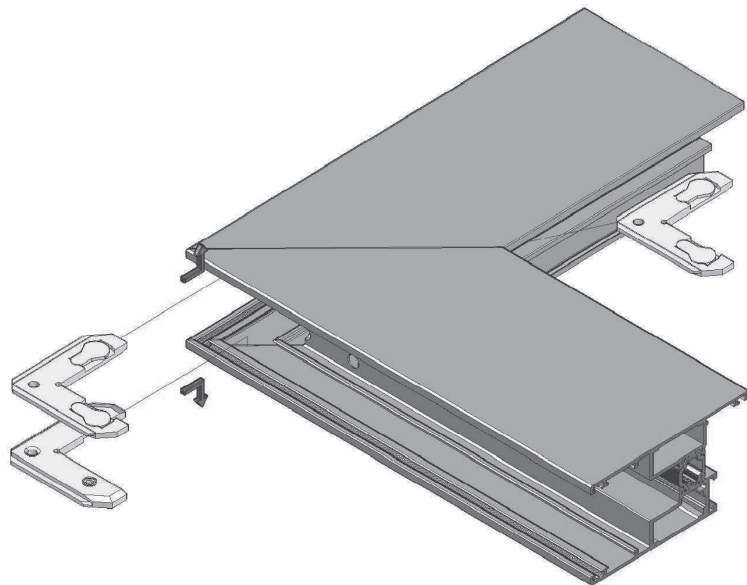
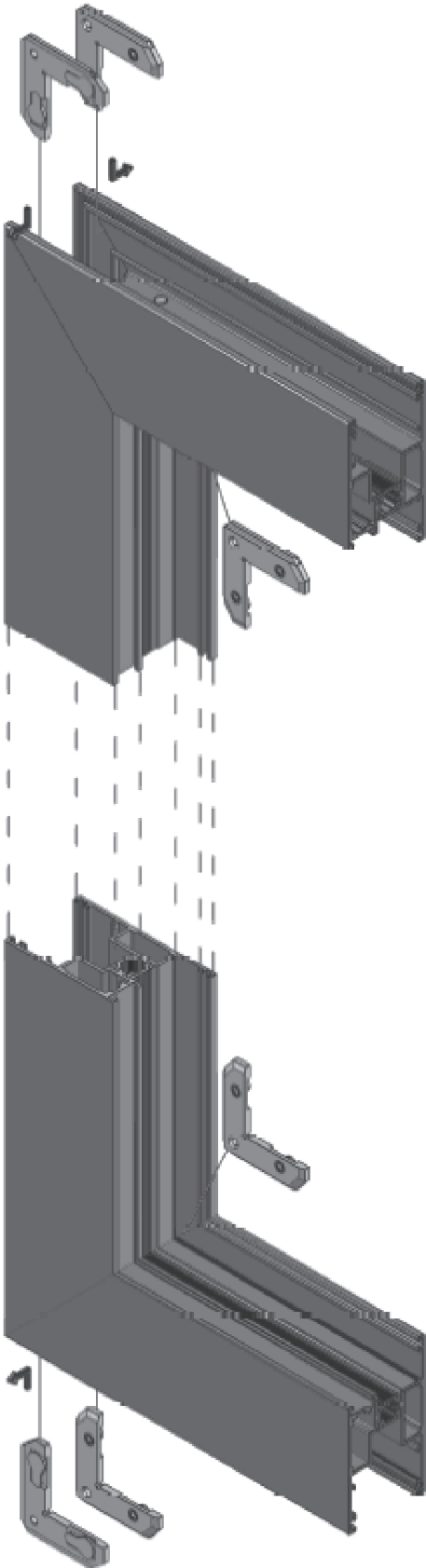


**MECANIZADO UÑERO EXT. Y MANILLON** V25470xx / V25570xx

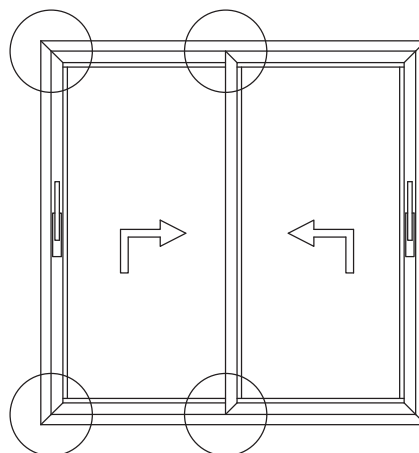


**MECANIZADO LATERAL MANILLON**  
\* Medidas aproximadas.  
\* Vaciar solamente en la zona de la cerradura.

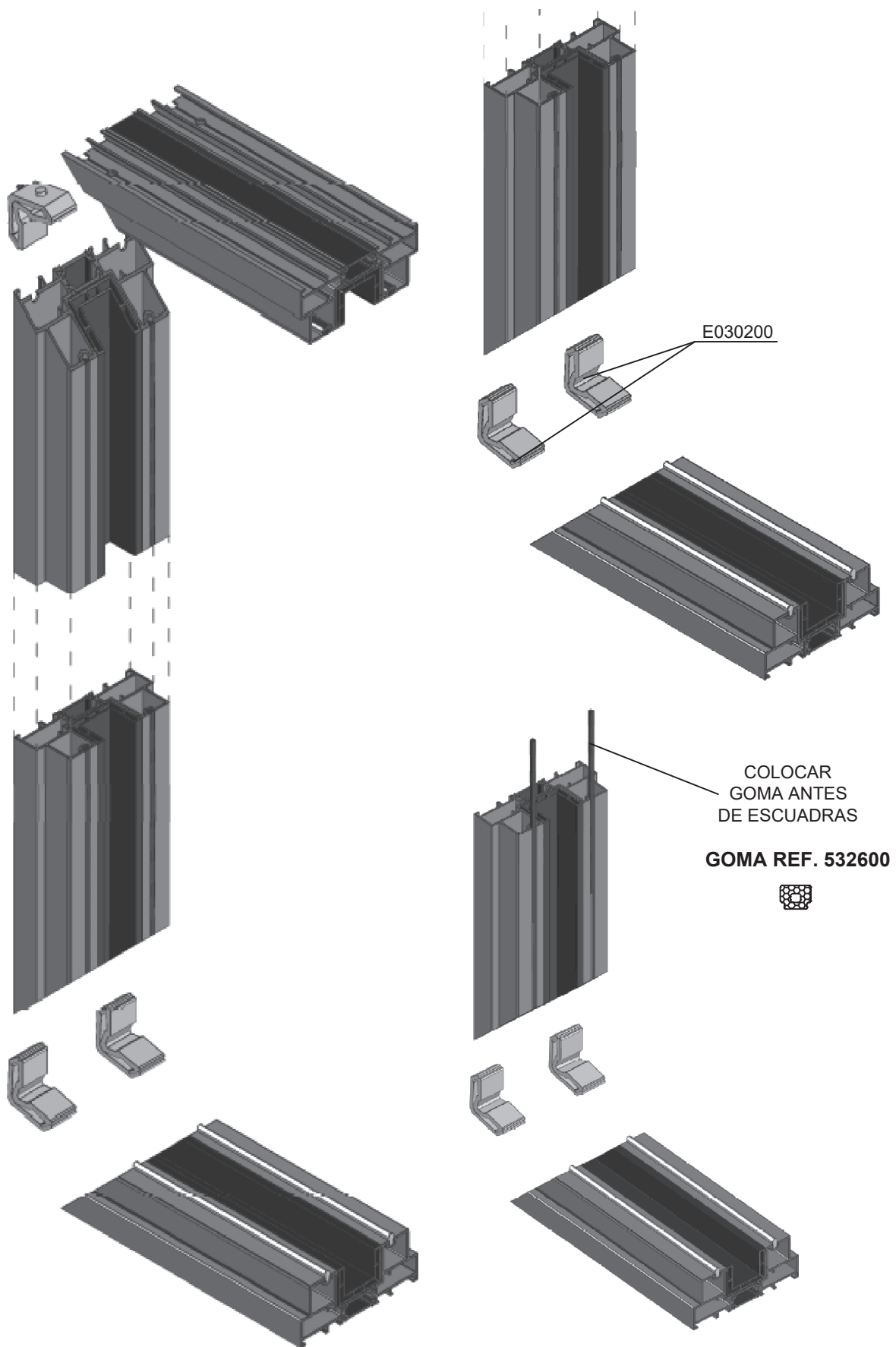
**MONTAJE HOJA 922  
OPCION ESCUADRA E630900**

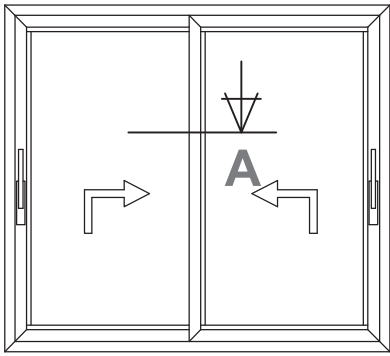


**COLOCACION ESCUADRA FRONTAL**

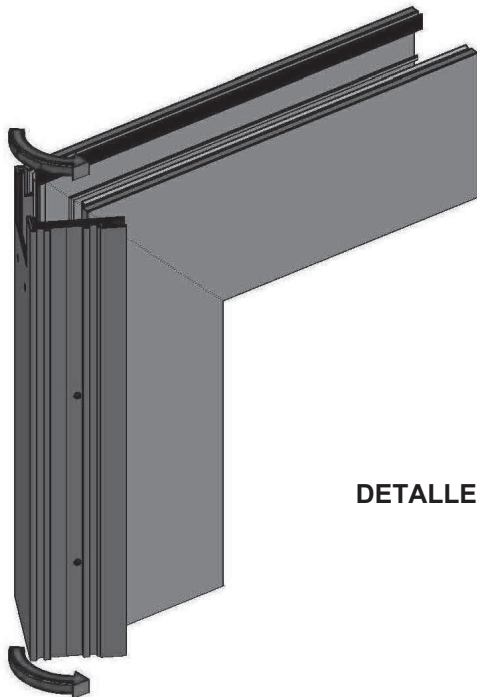
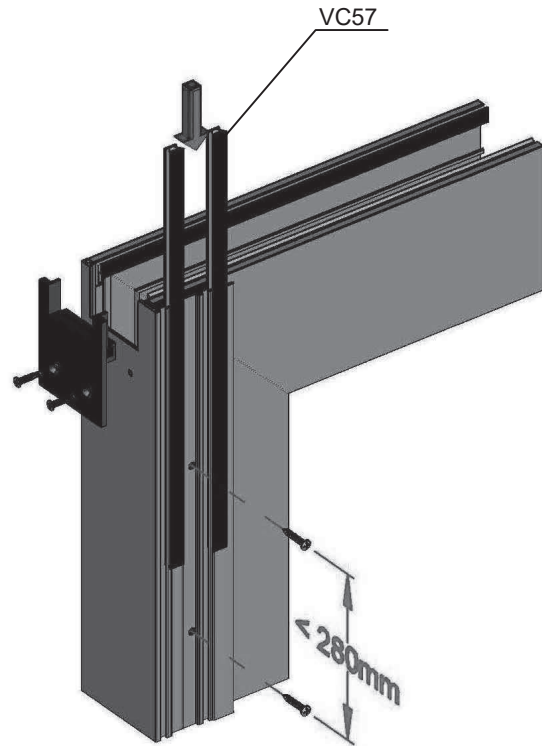




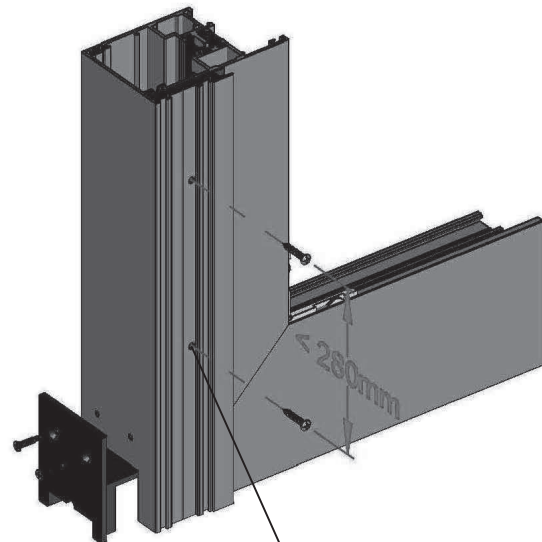
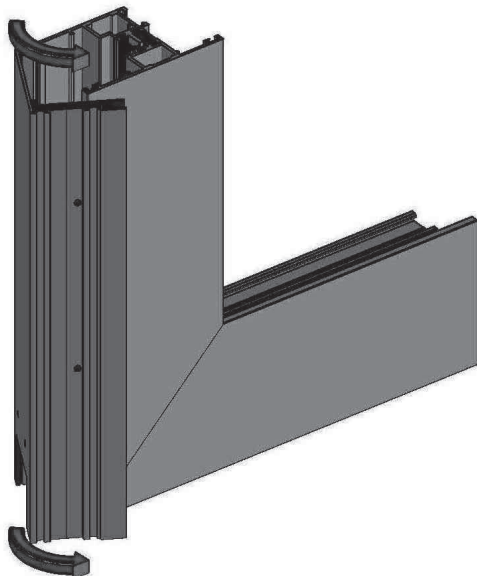




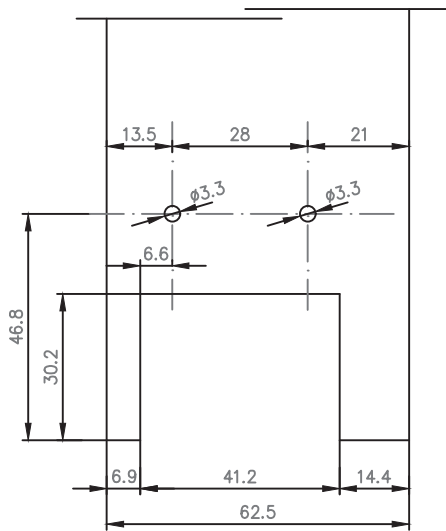
MONTAJE CRUCE 927



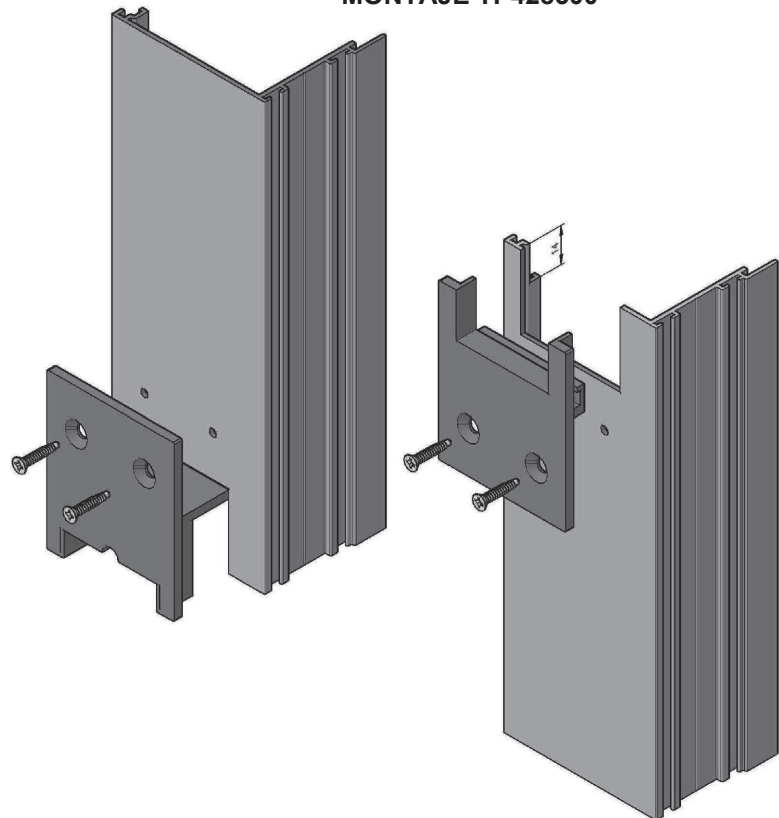
DETALLE A



DISTANCIA DE TORNILLOS  
RECOMENDADA 280 mm.

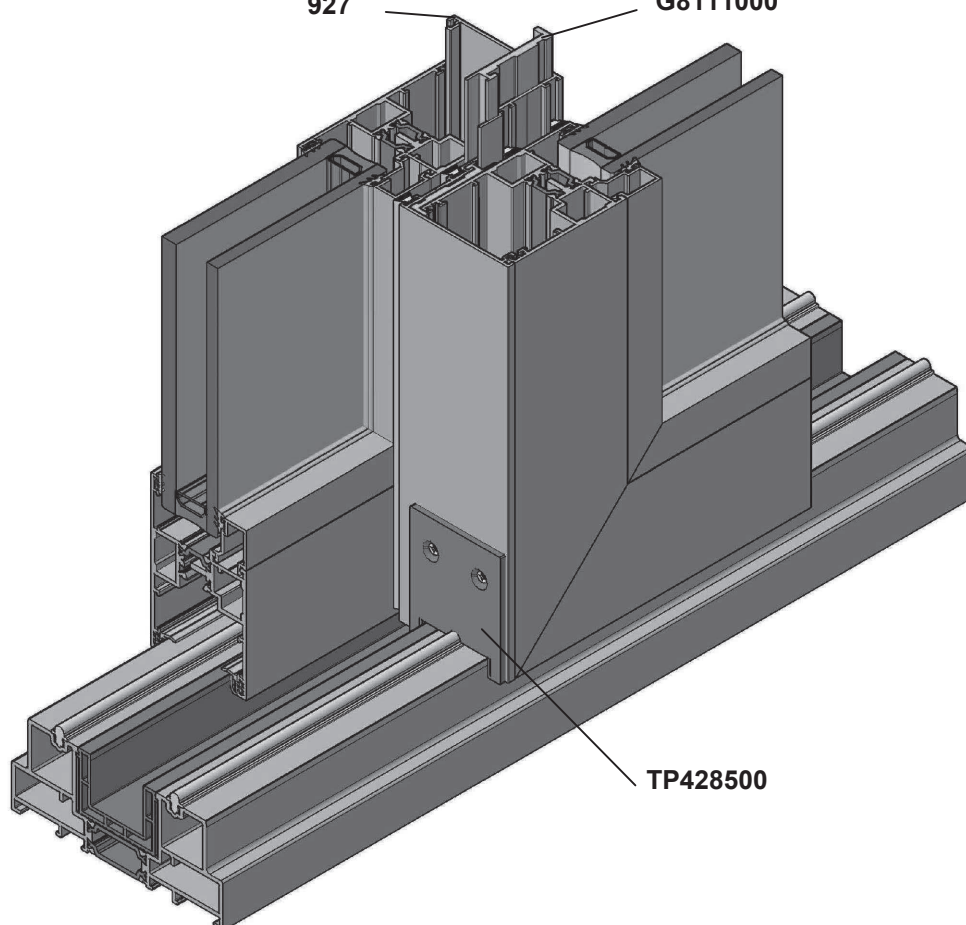


**MONTAJE TP428500**

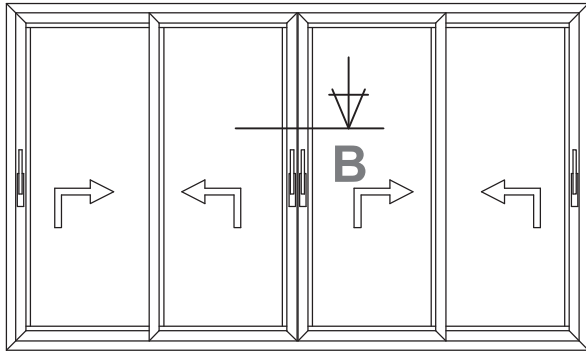


927

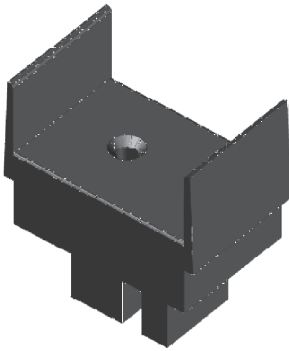
G8111000



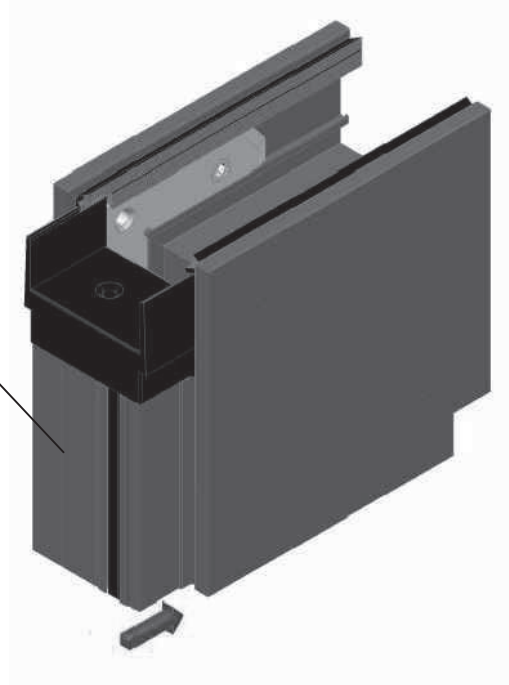
TP428500



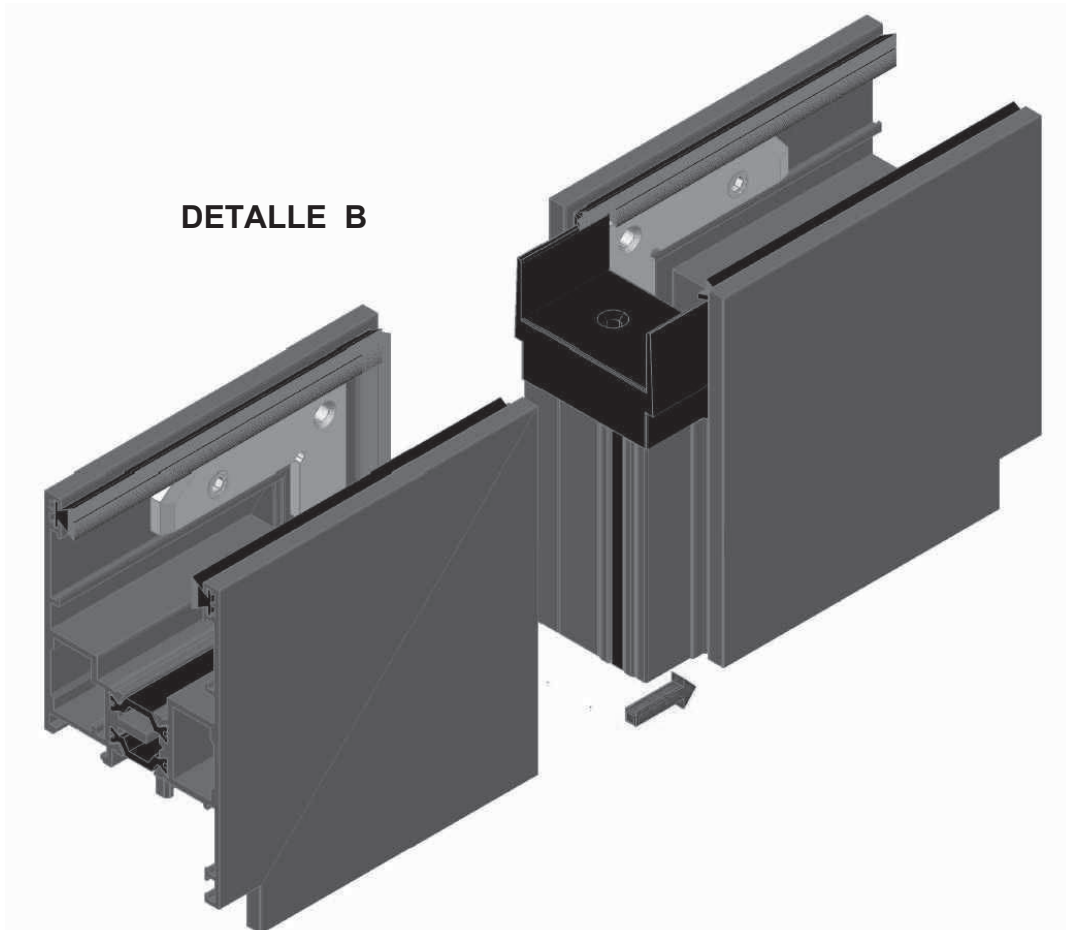
TP400000

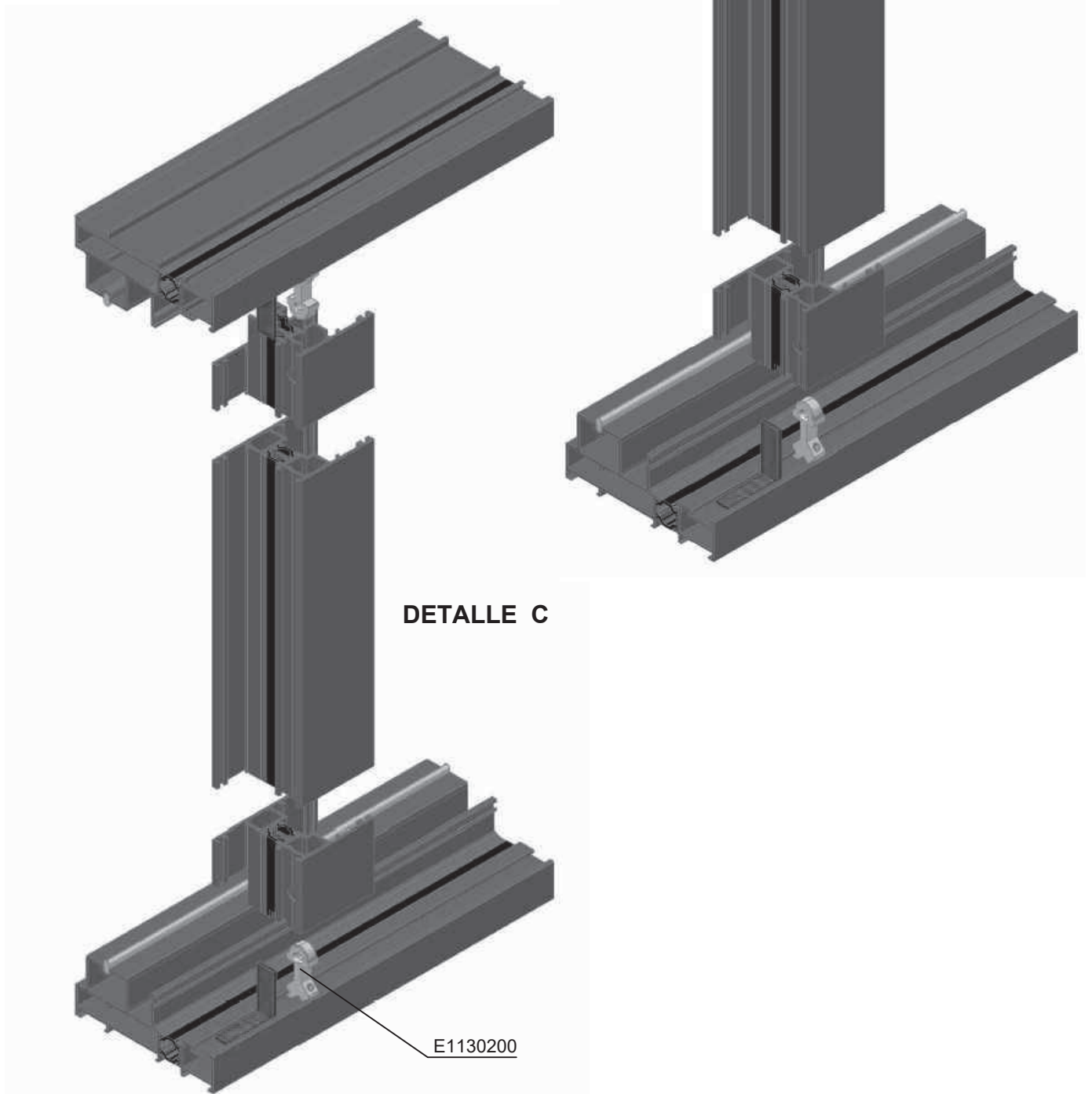
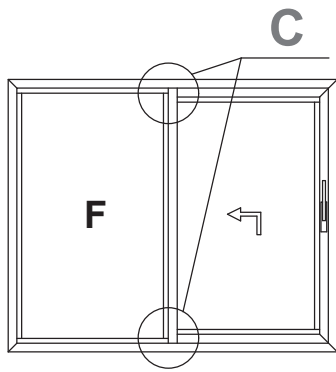


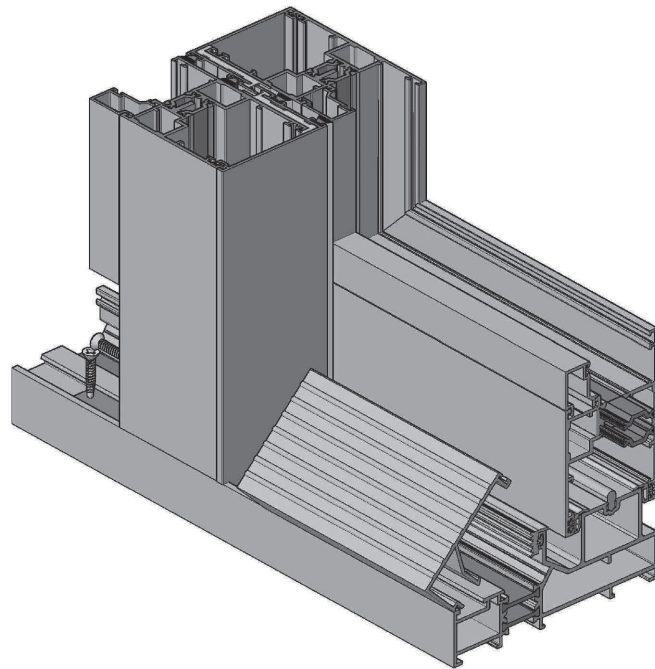
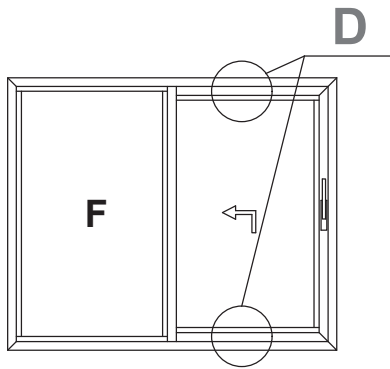
DESCUENTO PERFIL 908  
ALTO-157



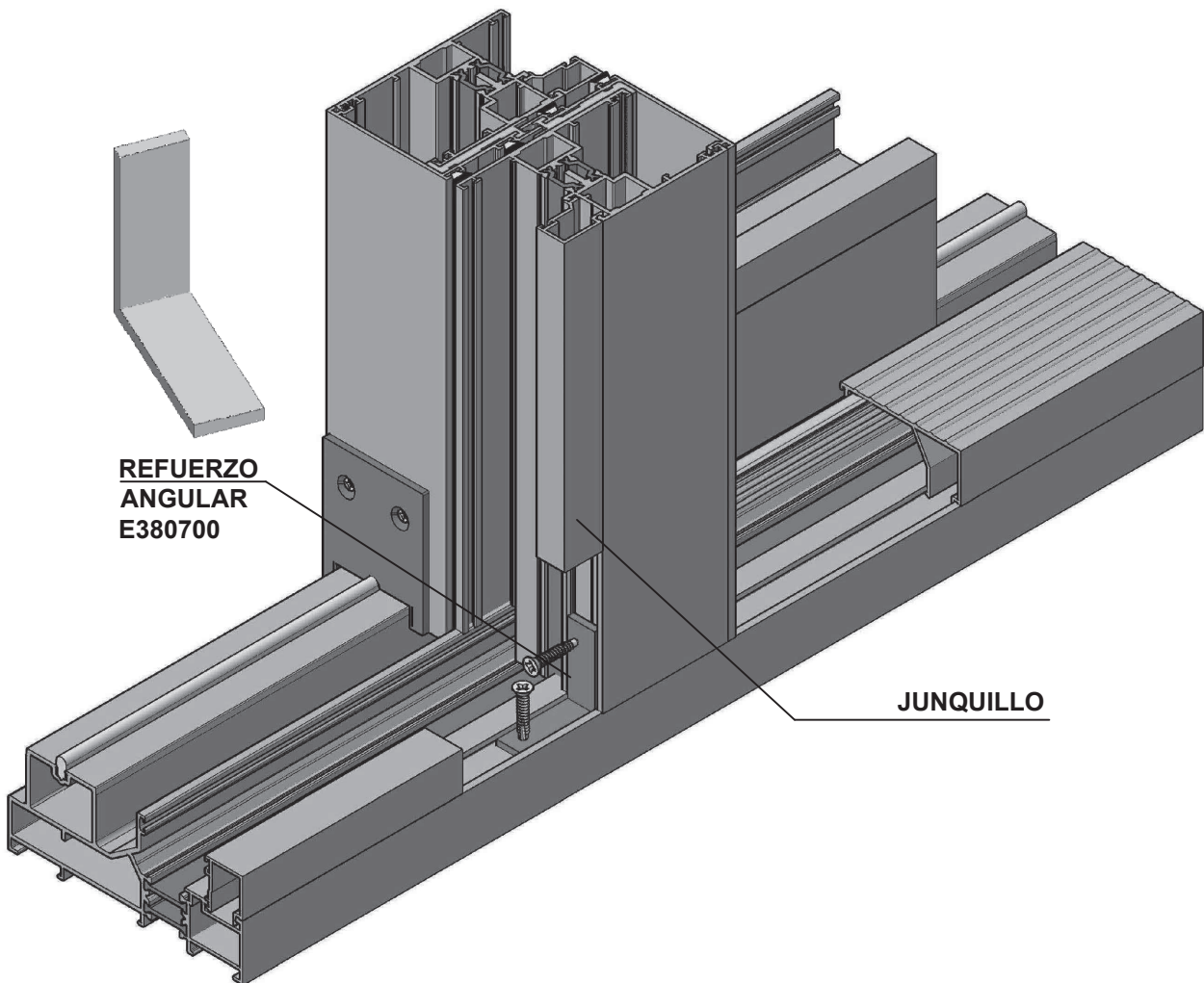
DETALLE B



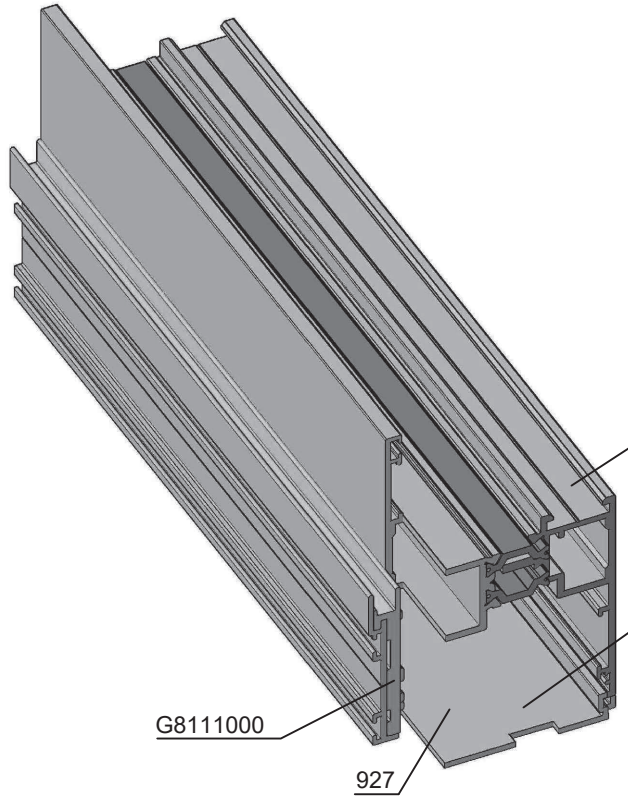




DETALLE COLOCACION PISADERA



DETALLE D



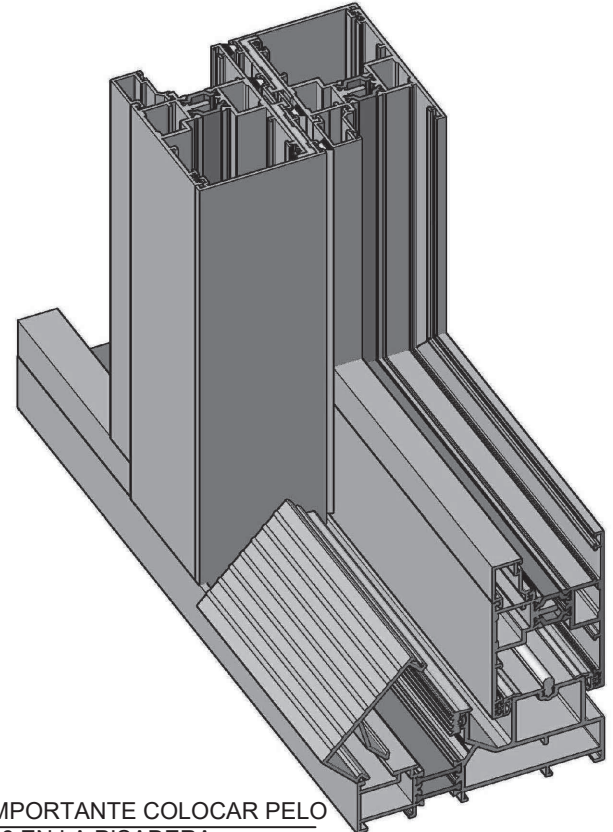
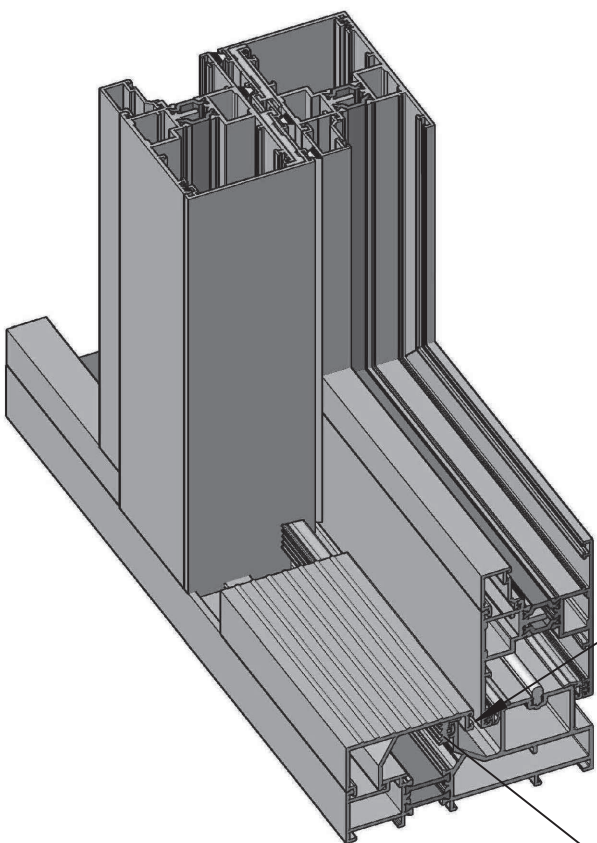
MECANIZADO CON  
FRESAS REF. 10387

922

MECANIZADO DE LOS TRES ELEMENTOS  
DE UN SOLO RESTESTADO

G8111000

927



\* IMPORTANTE COLOCAR PELO  
VC6 EN LA PISADERA

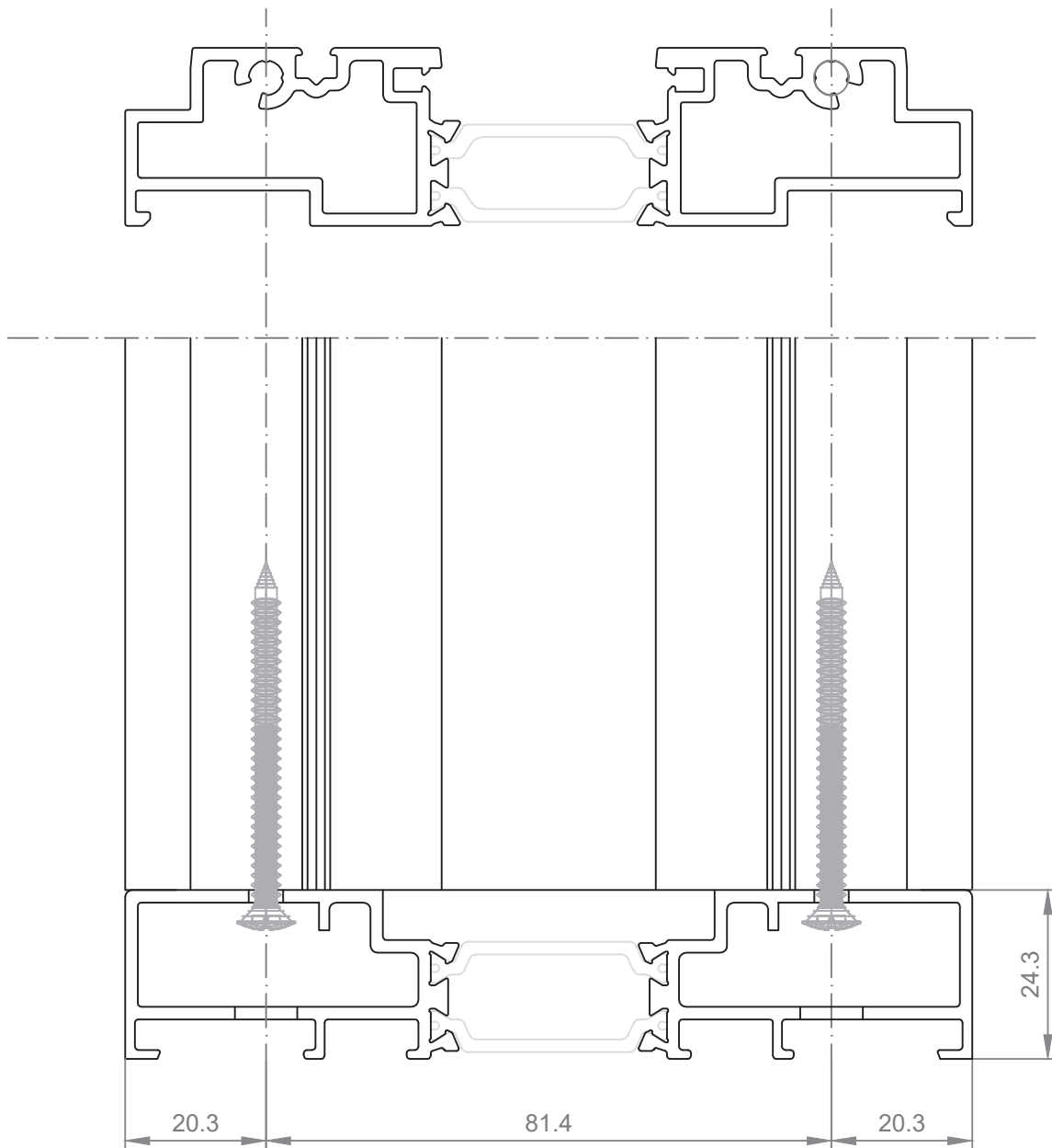
GOMA REF. G547000



INTRODUCIR ANTES  
QUE LA PISADERA

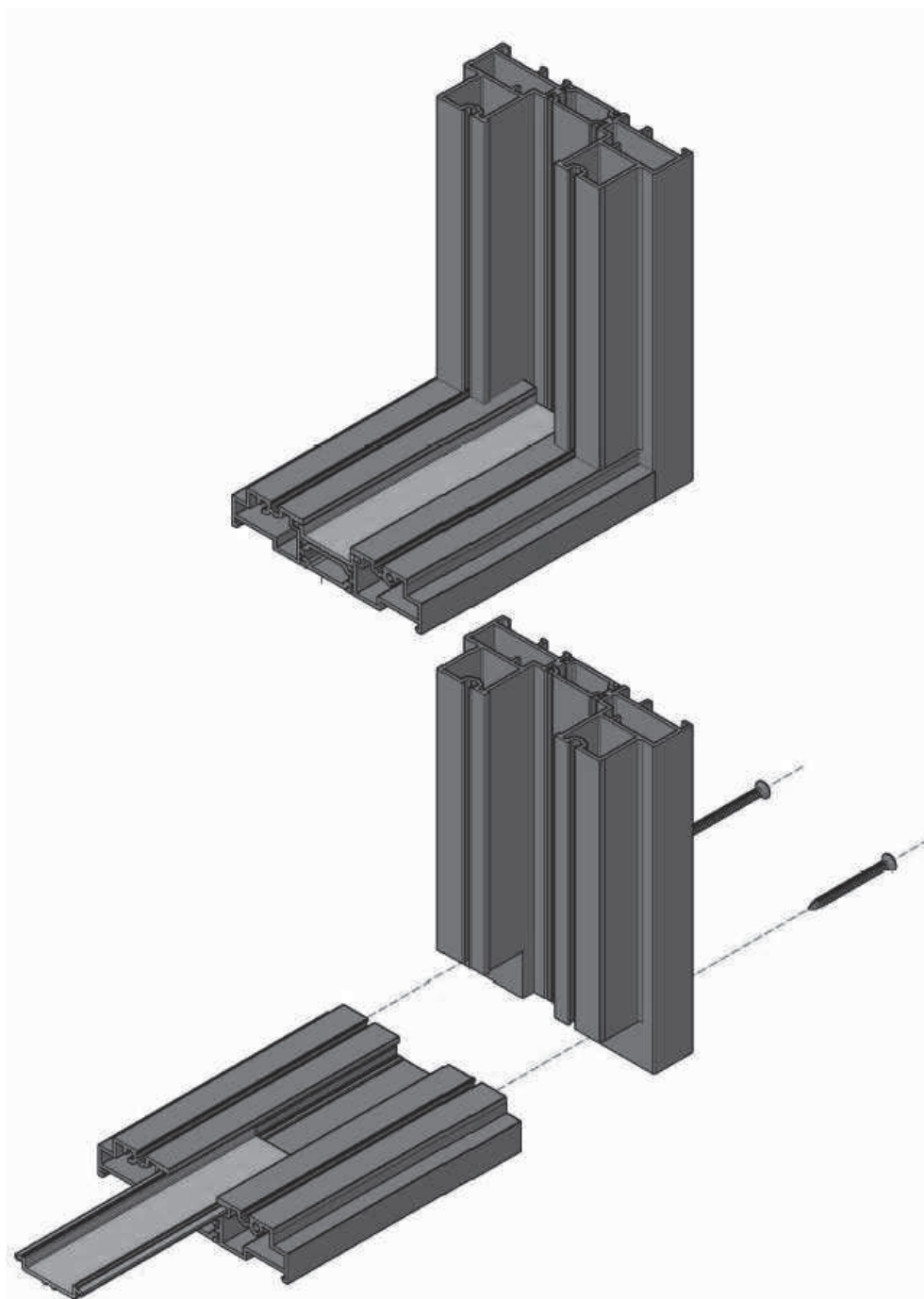


### Mecanizado de marco lateral (con fresa)





## Colocación de marco inferior a testa



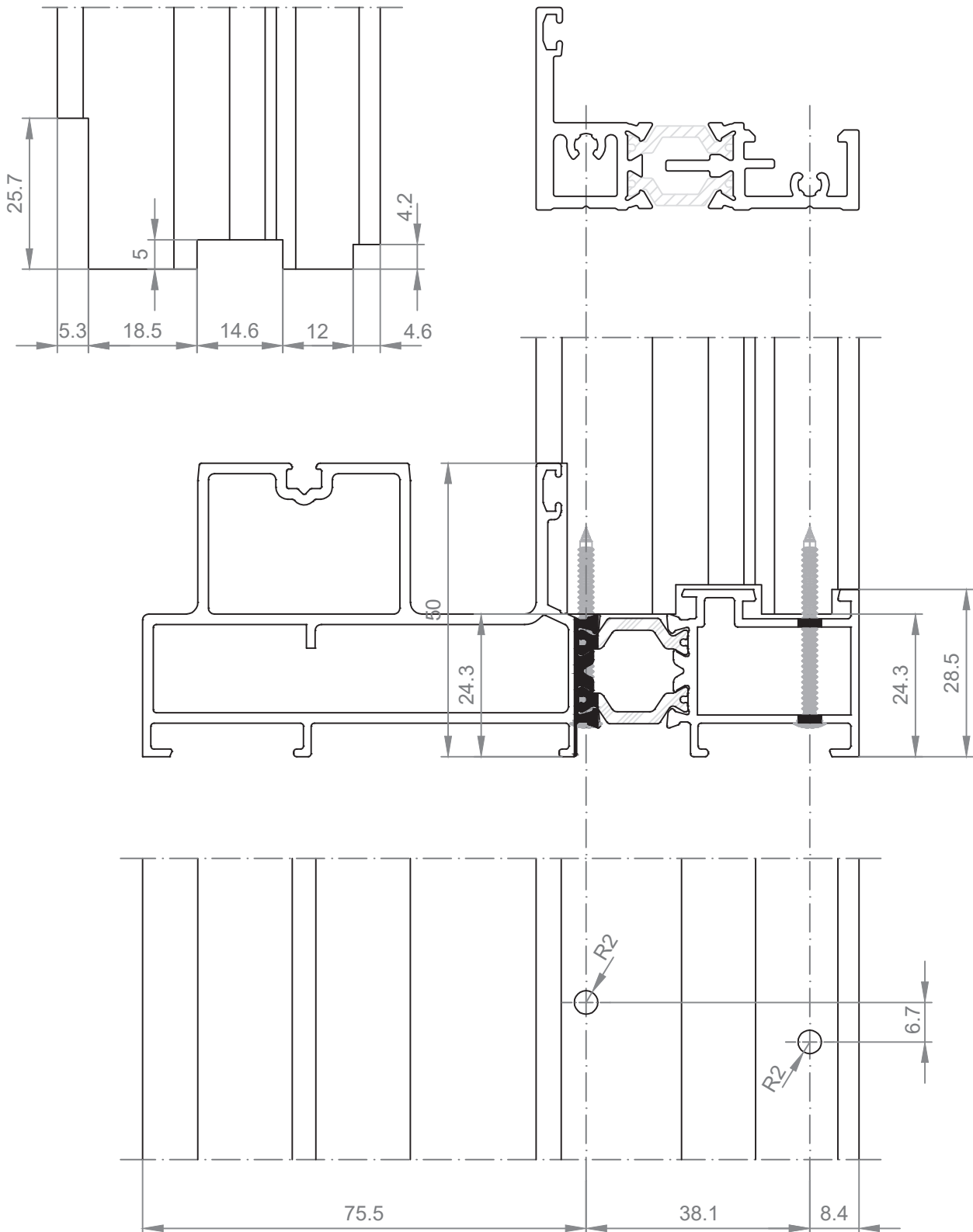
1.- Introducción U de marco minimalista (a tajadera) en su alojamiento.

2.- Enfrentar marco inferior con lateral.

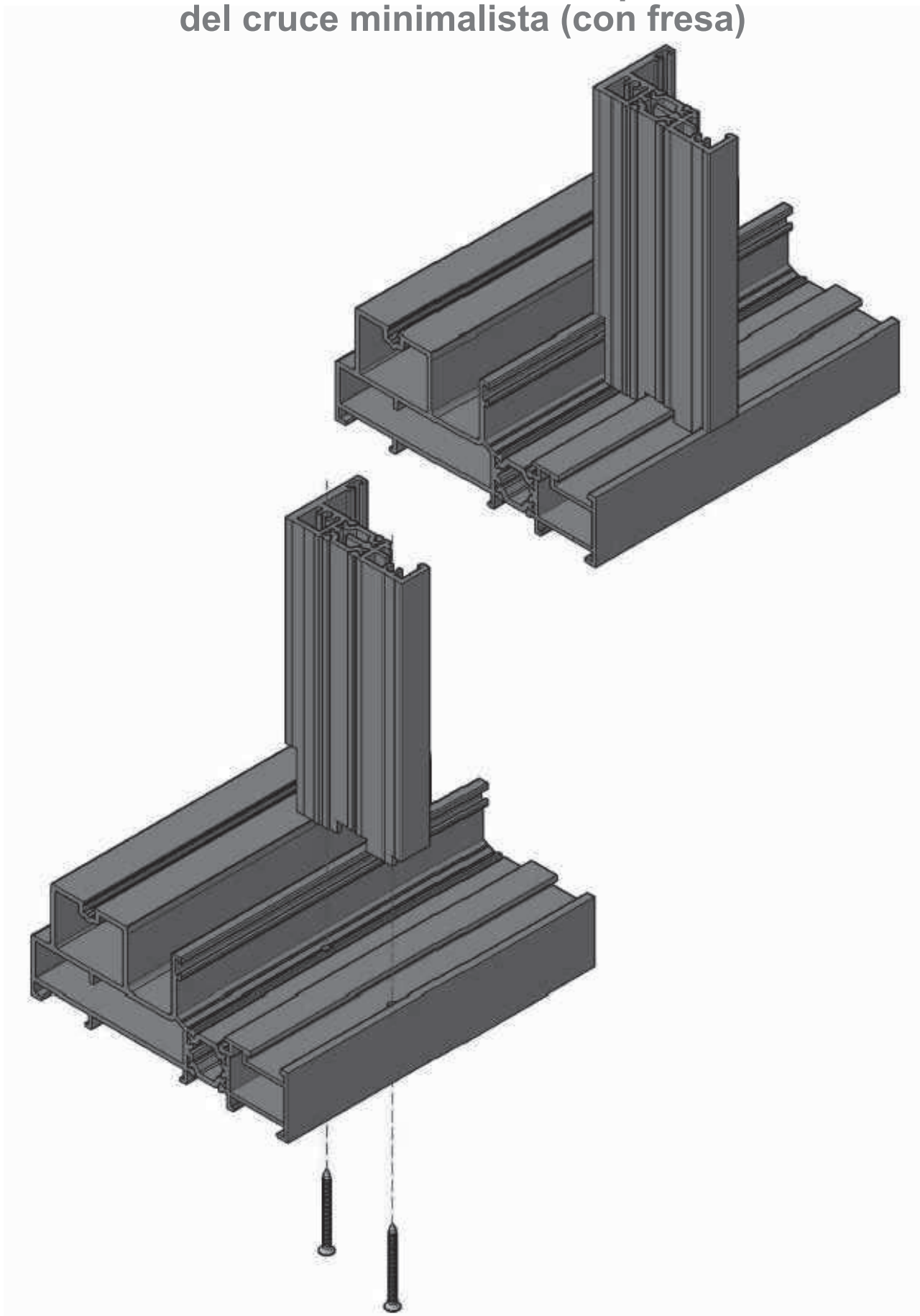
3.- Fijación con tornillos.

## Mecanizado de marco monocarril para colocación del cruce minimalista (con fresa)

Mecanizado de hoja cruce minimalista como travesaño fijo (con fresa)

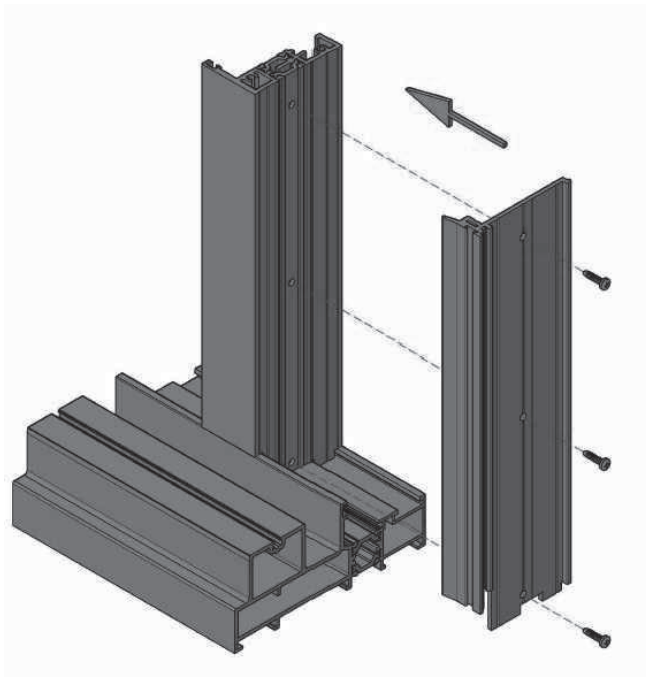
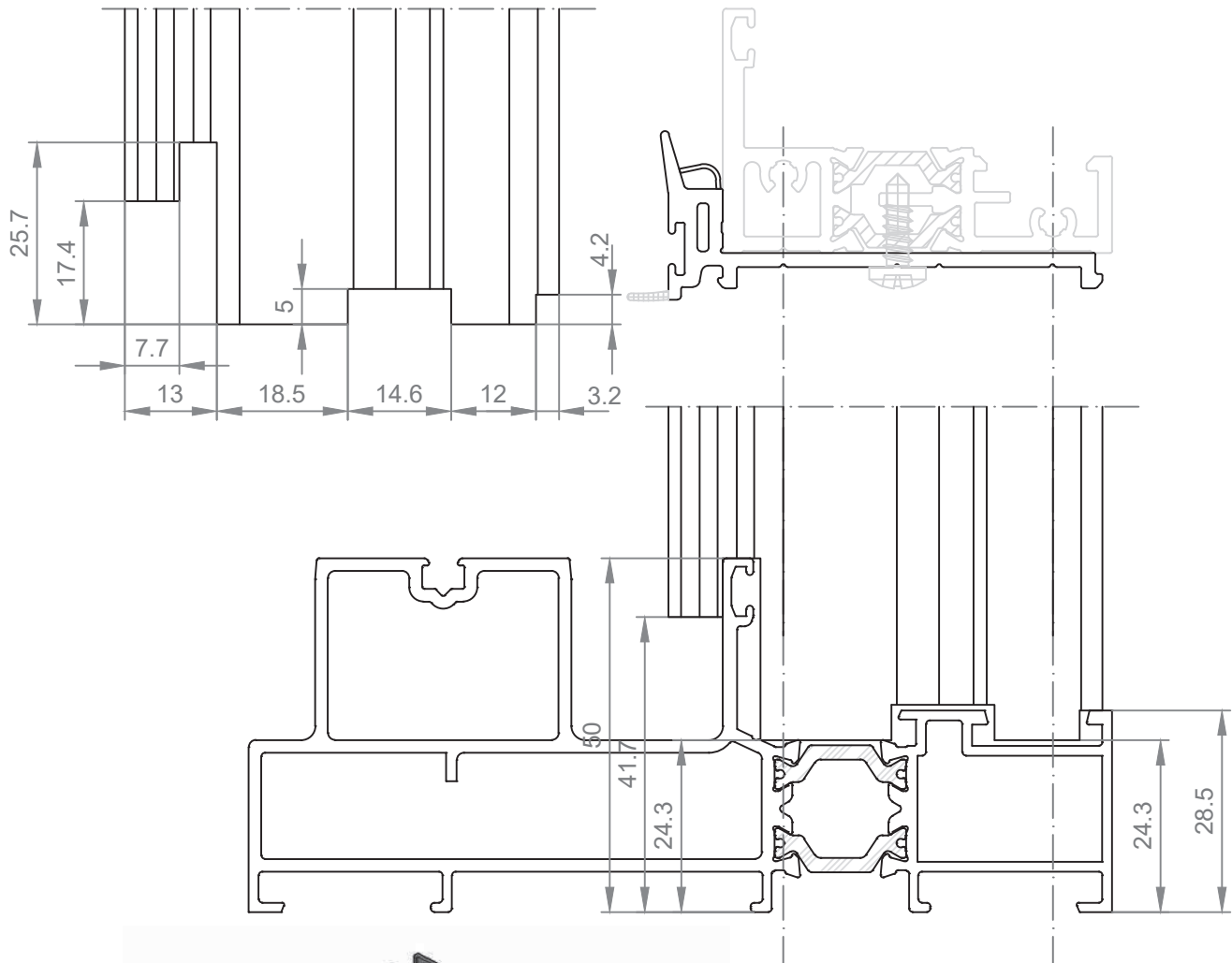


## Mecanizado de marco monocarril para colocación del cruce minimalista (con fresa)



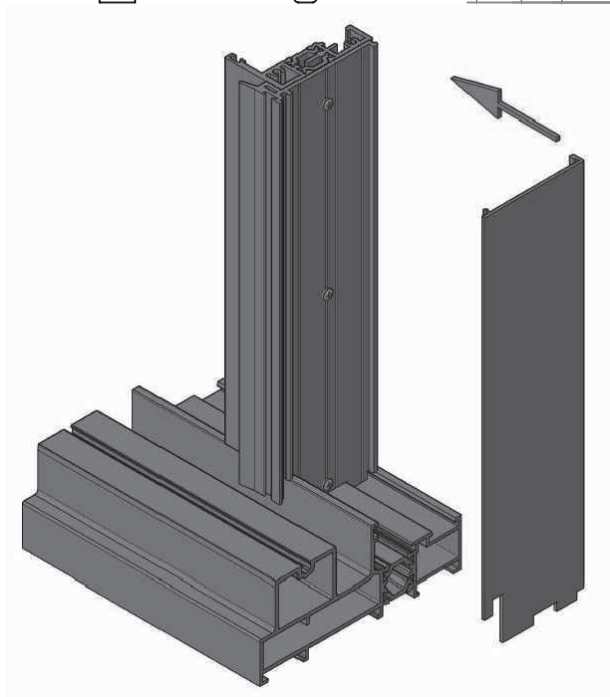
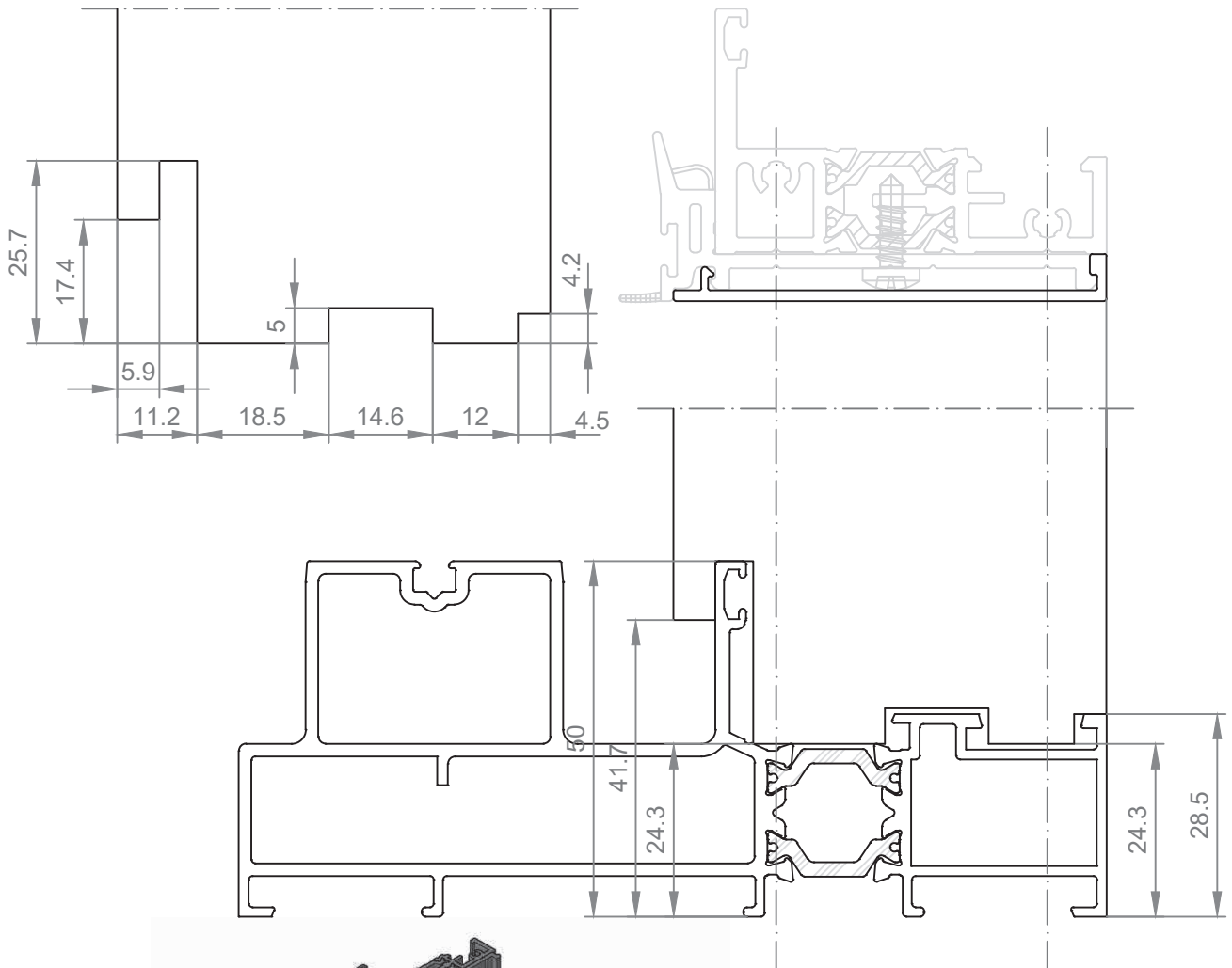


### Mecanizado y colocación del perfil de PVC



Taladros para tornillos de sujeción cada 100mm. aprox.

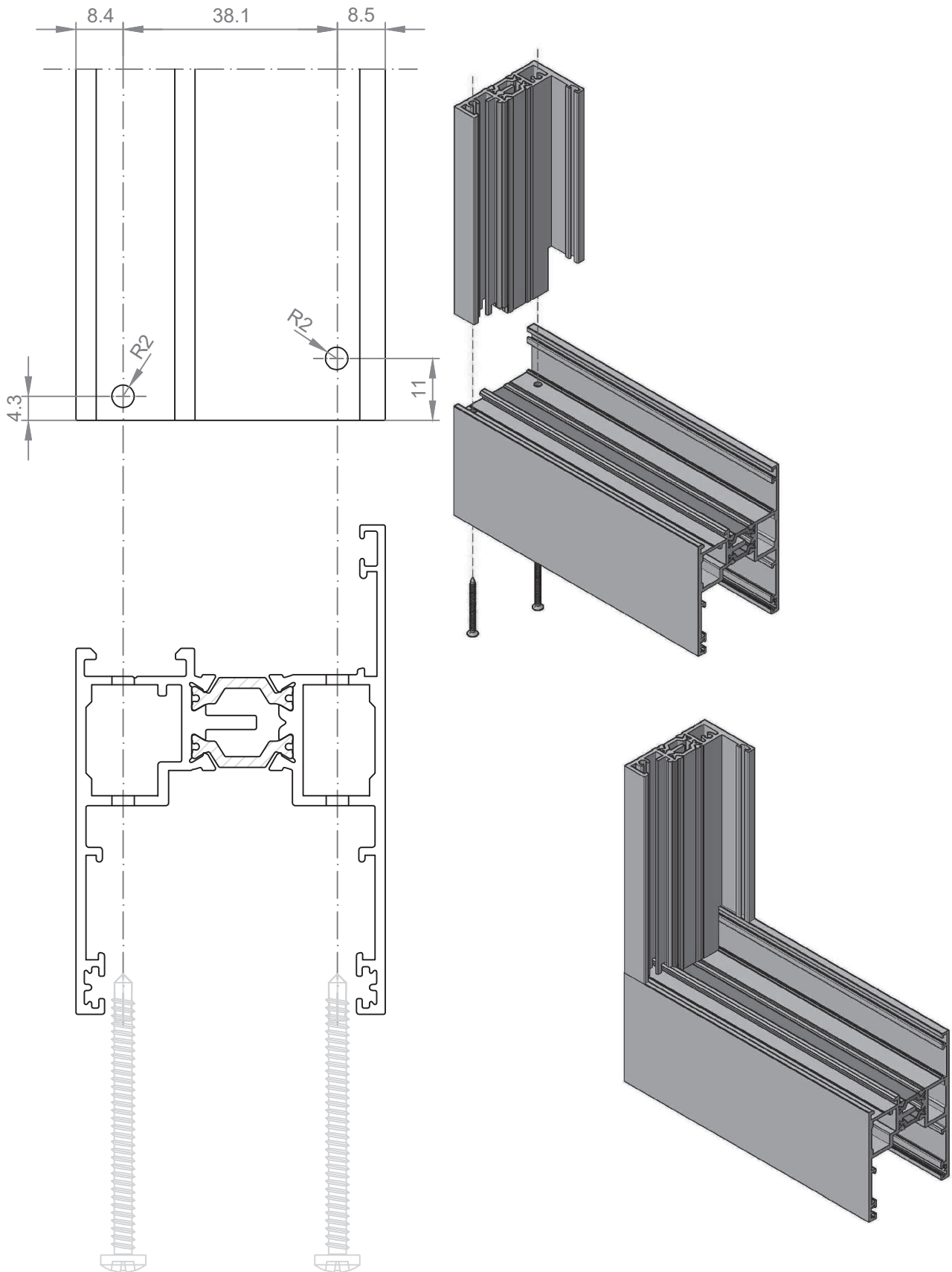
## Mecanizado y colocación del perfil Tapa



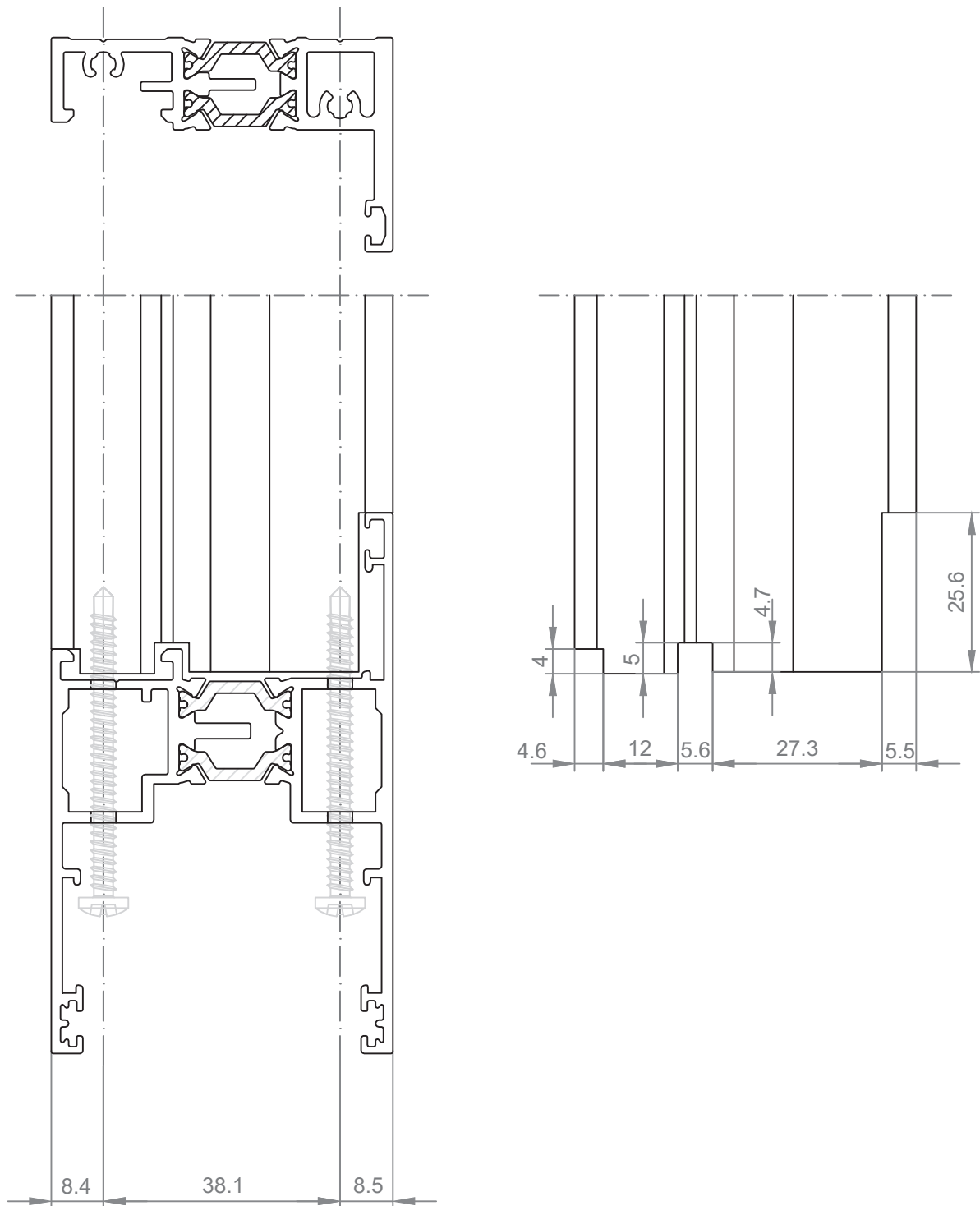
Mecanizados del perfil tapa



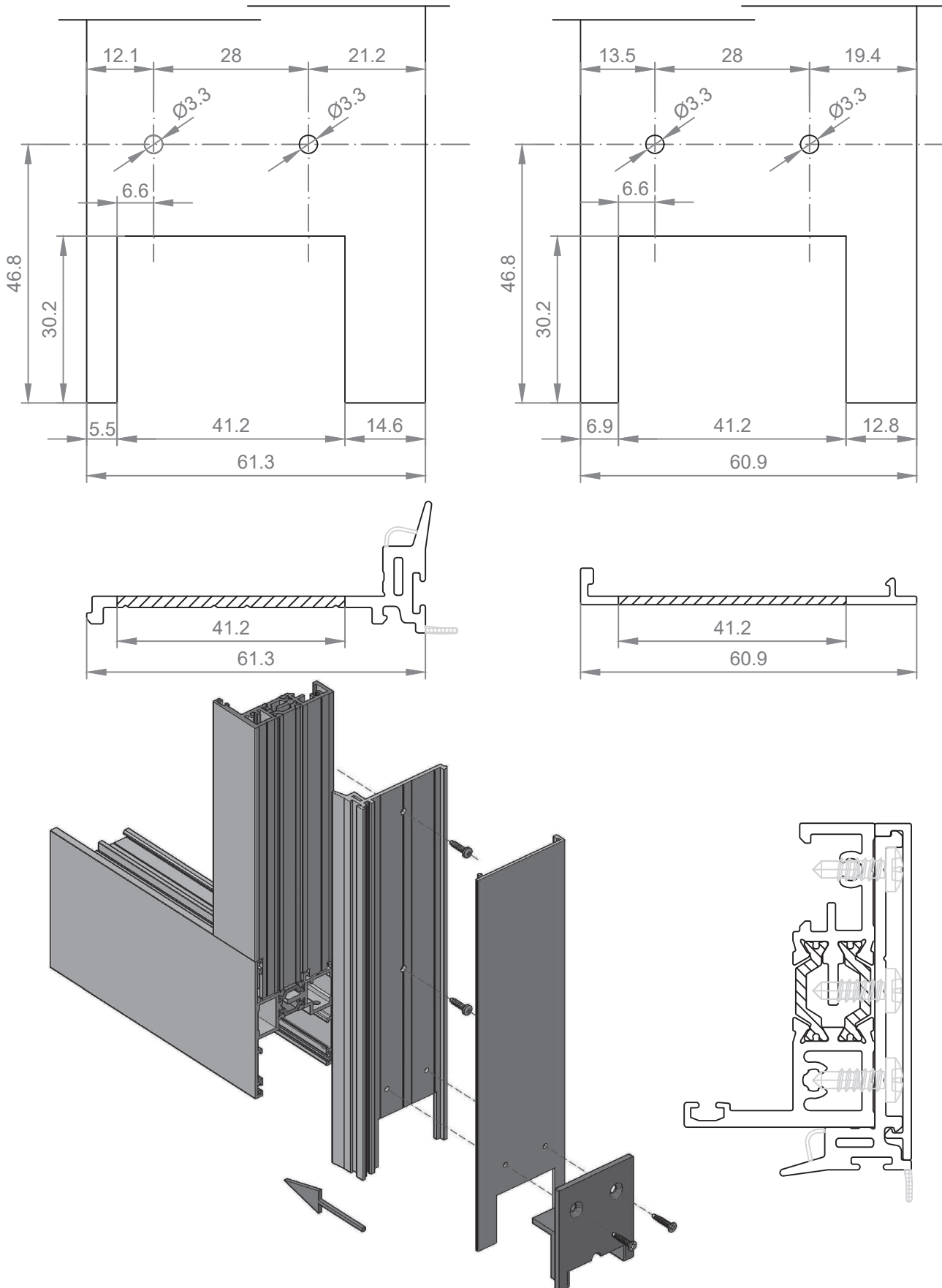
### Mecanizado del cruce para hojas



### Mecanizado del cruce para hojas (con fresa)

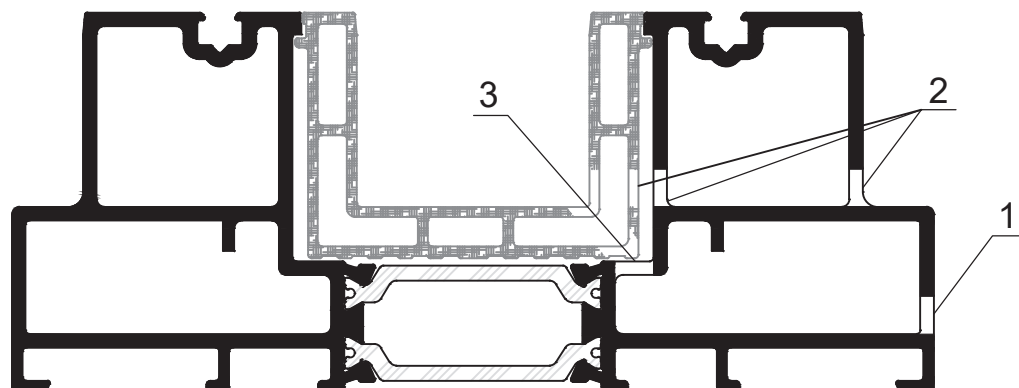


## Mecanizado y colocación del perfil de PVC y perfil tapa

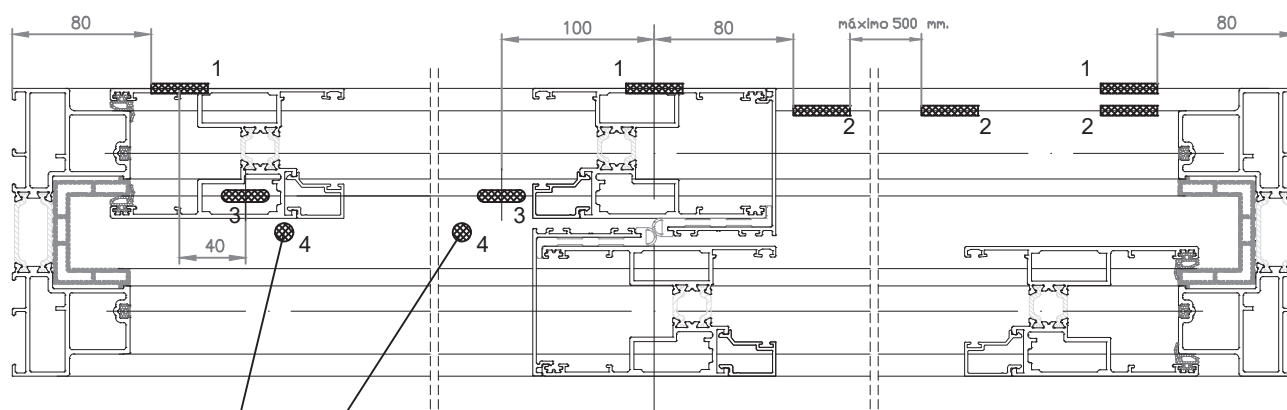




## MECANIZADOS DESAGUES MARCO DOS CARRILES

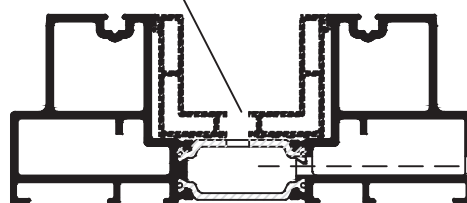


- 1 MECANIZADO 30x5 mm.
- 2 MECANIZADO 30x5 mm.
- 3 MECANIZADO RASGADO  $\phi$  5x10 mm.



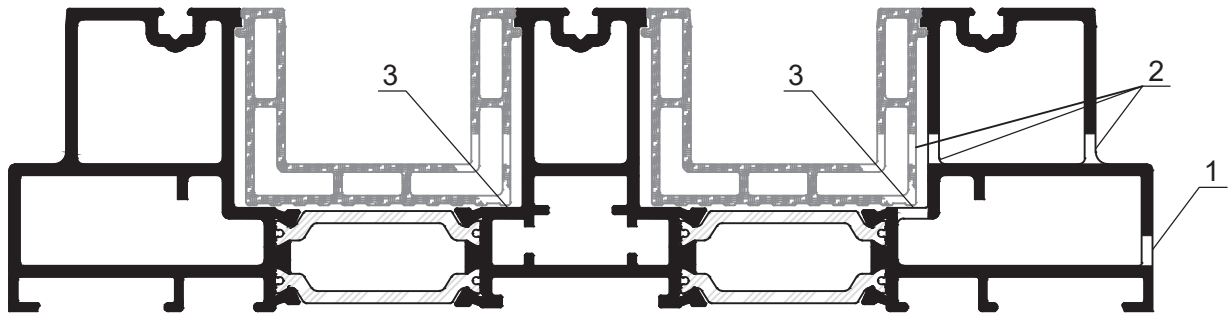
4 OPCION VALVULA TP258702

TALADRO  $\phi$  12mm.

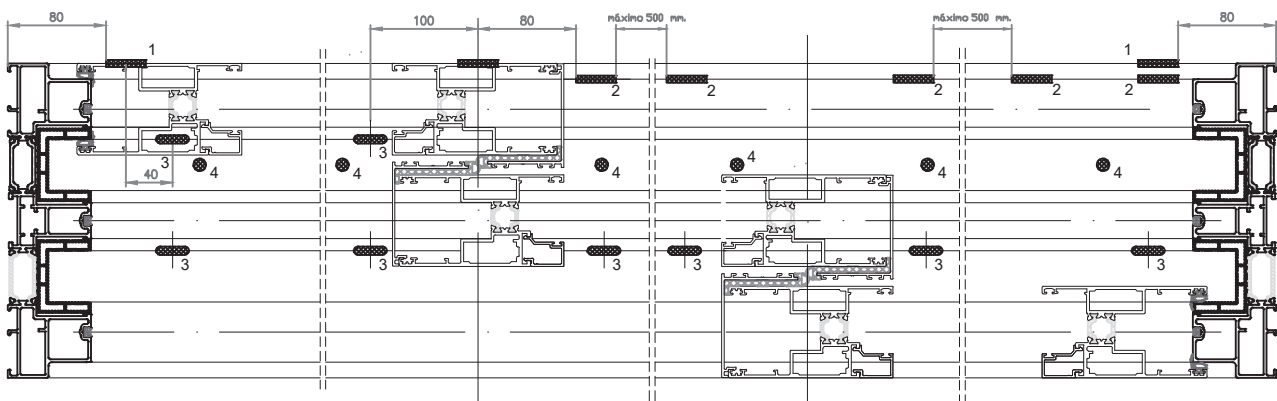


MECANIZADO ESPECIAL

## MECANIZADOS DESAGUES MARCO TRES CARRILES

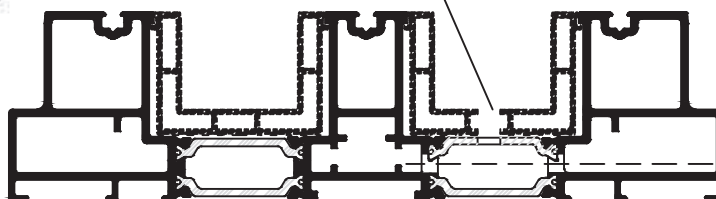
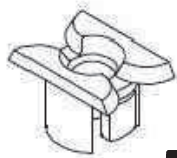


- 1 MECANIZADO 30x5 mm.
- 2 MECANIZADO 30x5 mm.
- 3 MECANIZADO RASGADO  $\phi$  5x10 mm.



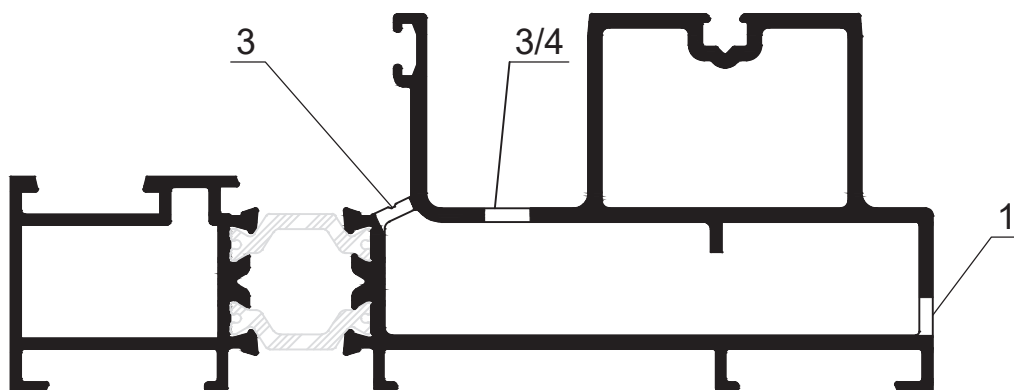
4 OPCION VALVULA TP258702

TALADRO  $\phi$  12mm.

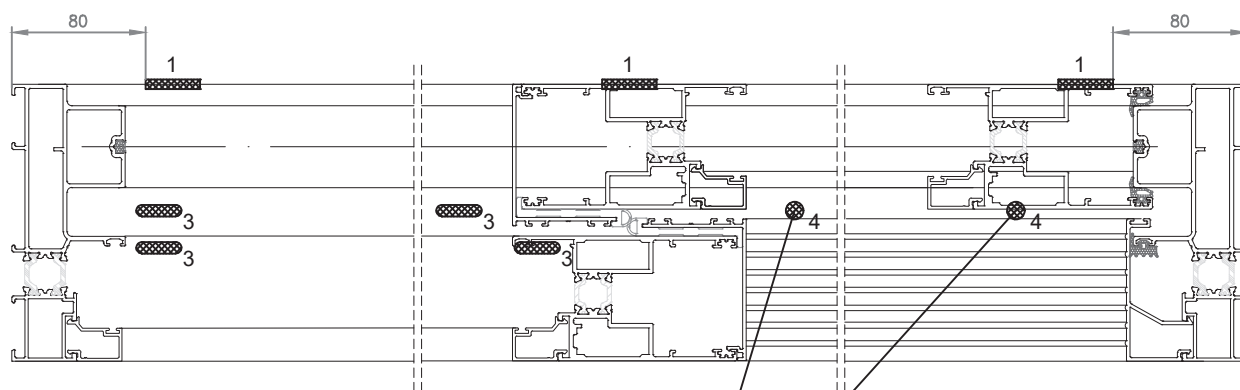


MECANIZADO ESPECIAL

## MECANIZADOS DESAGUES MARCO MONO CARRIL

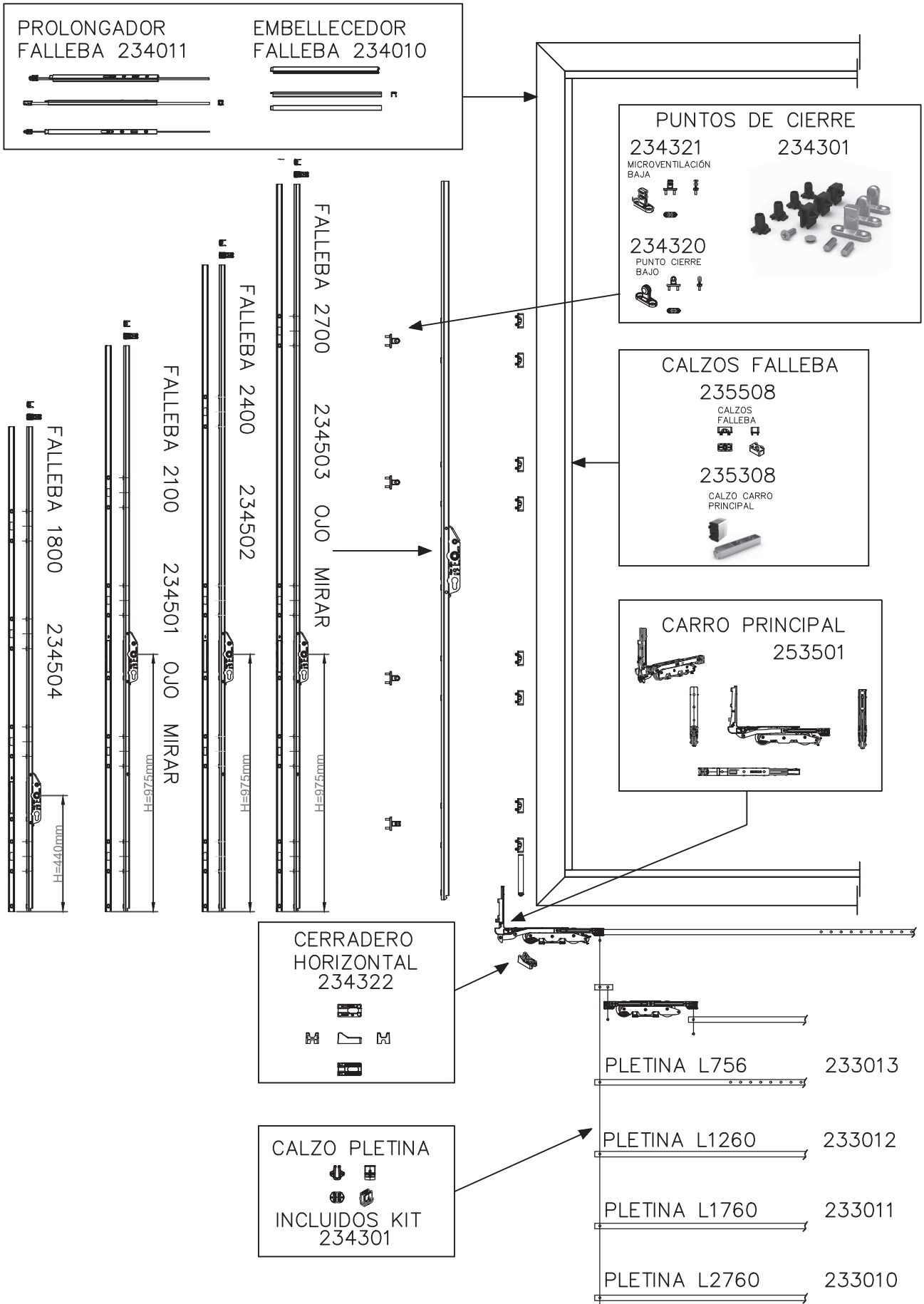


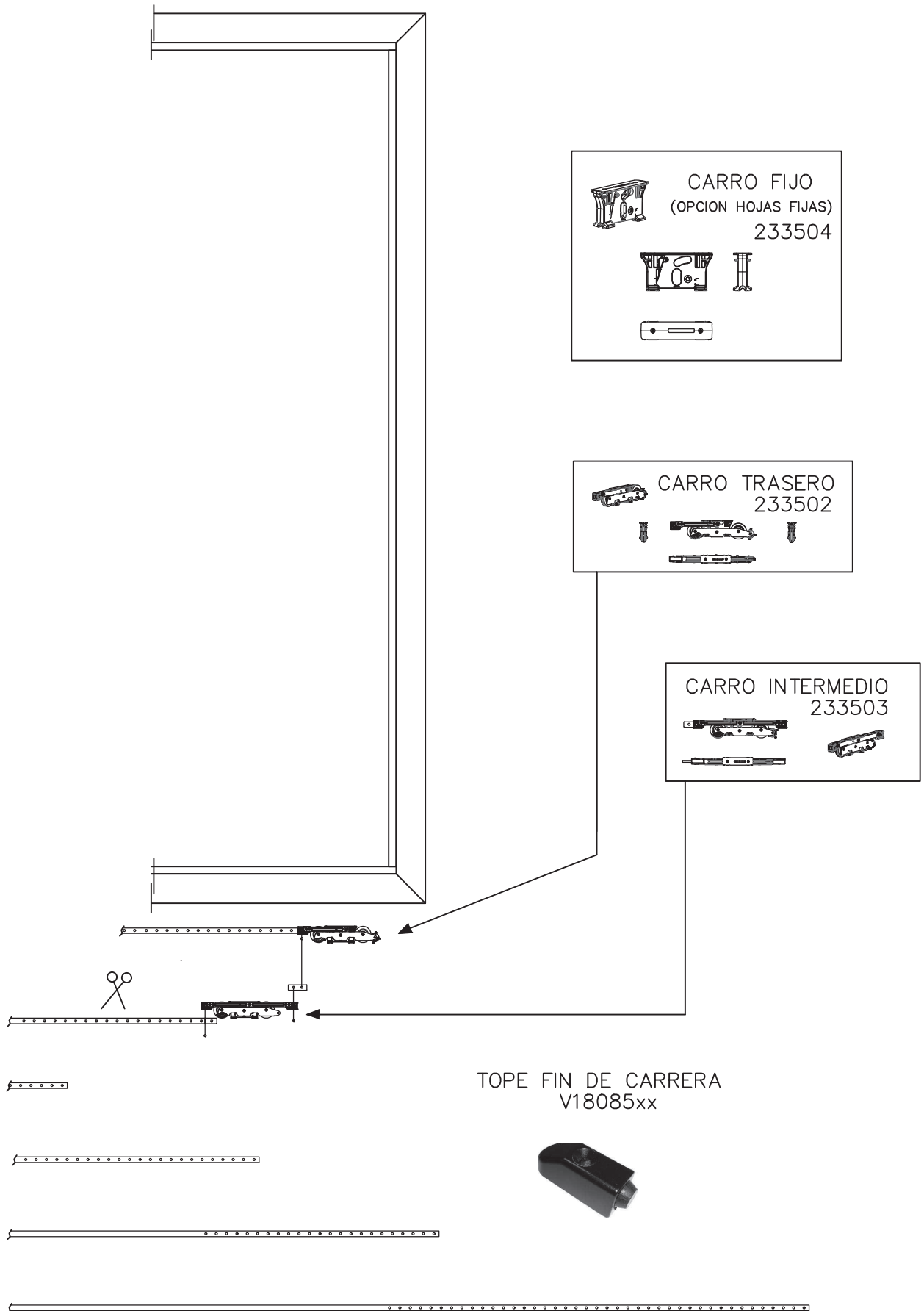
- 1 MECANIZADO 30x5 mm.
- 3 MECANIZADO RASGADO 5x10 mm.
- 4 MECANIZADO o 12 mm.

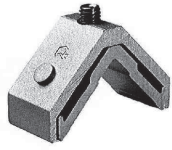


4 OPCION VALVULA TP258702  
TALADRO  $\varnothing$  12mm.



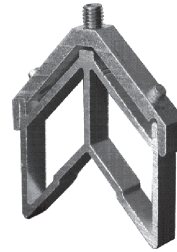






E030200

Escuadra Marco



E1290200

Escuadra Hoja



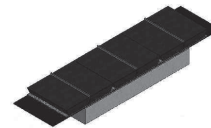
E630900

Escuadra alineamiento  
Fuji Fijación hoja



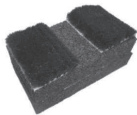
V2428500

Cortavientos inferior  
serie Elev. 890



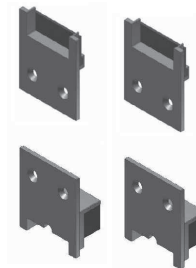
V2808500

Cortavientos superior  
serie Elev. 890



V2438500

Juego cortavientos  
hoja+fijo



TP428500

Juego tapetas cruce



TP1970xx

Salida de aguas



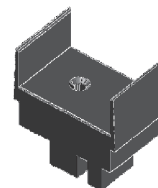
E1130200

Unión perfil fijo interior  
(marco con fijo )



R3610300

Rueda regulable  
corredera 100 kg.



TP400000

Tapón perfil 908  
+ Guía 900 ELV



K1440000

kit 2 hojas 2 carriles  
ELV 890 RT



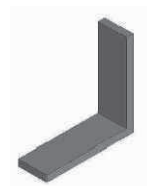
K1460000

kit 1 hoja + fijo  
ELV 890 RT



K1450000

kit 3 hojas 3 carriles  
ELV 890 RT



E380700

Escuadra de aluminio.  
e= 3 mm.



TP258702

Valvula desague



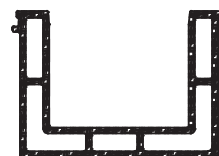
G529700

Goma hoja



G8111000

Cruce hoja  
PVC



UE139700

U de PVC marco



G532600

Goma marco



G547000

Goma unión perfil  
390



VC57

Cepillo 7x7.5  
TRIPLE FIN-SEAL



V25070xx

Manillón Atria  
con bocallave

con



V25170xx

Manillón Atria  
sin bocallave



V25270xx

Juego Manillón Atria  
con bocallave



V25370xx

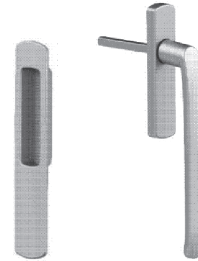
Juego Manillón Atria  
sin bocallave



V25470xx

Manillón + Uñero Atria  
con bocallave

con



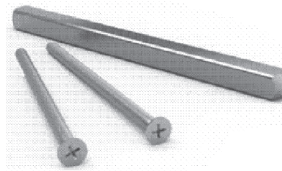
V25570xx

Manillón + Uñero Atria  
sin bocallave



V25670xx

Uñero Atria



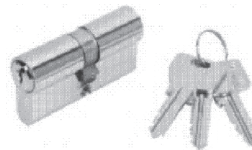
V2577000

Kit Fijación + Uñero



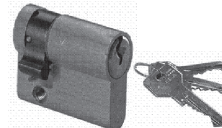
V3127000

Kit Fijación manillón  
individual



CE851900

CILINDRO EUROPERFIL  
40/40 L-LARGA



CE41900

MEDIDO CILINDRO  
EUROPERFIL 40/10  
L-LARGA



V18085xx

Tope Final de Carrera  
para Correderas

Legenda de Colores de Accesorios:

01 – Blanco  
06 – Plata

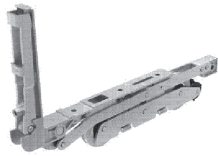
02 – Negro  
12 – Inox.

Ejemplo:

Referencia base: V25070xx  
Referencia blanco: V2507001

Consultar colores disponibles en tarifa.





233501

Carro delantero elevable  
LS200



233502

Carro trasero elevable  
LS200



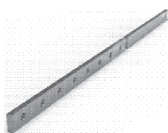
233503

Carro suplementario  
elevable LS200



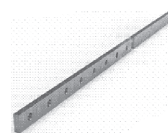
233504

Carro fijo



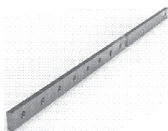
233010

Pletina long.=2760mm.  
conexión carros LS200



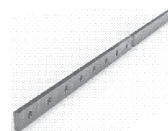
233011

Pletina long.=1760mm.  
conexión carros LS200



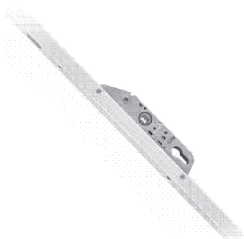
233012

Pletina long.=1260mm.  
conexión carros LS200



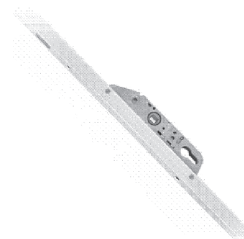
233013

Pletina long.=756mm.  
conexión carros LS200



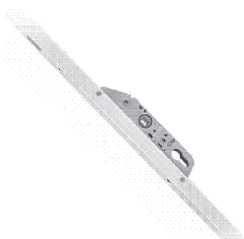
234501

Frente falleba elevable  
H:1800-2100mm. LS200



234502

Frente falleba elevable  
H:2101-2400mm. LS200



234503

Frente falleba elevable  
H:2401-2700mm. LS200



234504

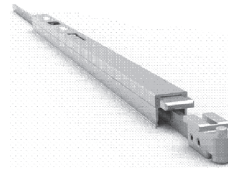
Frente falleba elevable  
H:1800mm. LS200

Ventanas personas  
movilidad reducida



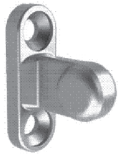
234010

Prolongador 500mm.  
frente falleba sin punto  
de cierre LS200



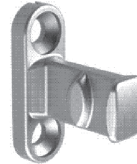
234011

Prolongador 500mm.  
frente falleba con punto  
de cierre LS200



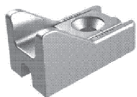
234320

Cerradero corto  
elevable LS200



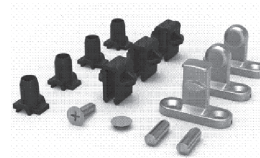
234321

Cerradero MV corto  
elevable LS200



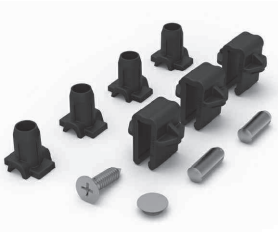
234322

Cerradero horizontal  
regulable LS200



234301

Kit cerraderos una hoja  
sin calzo LS200



234303

Kit accesorios hoja  
intermedia LS200



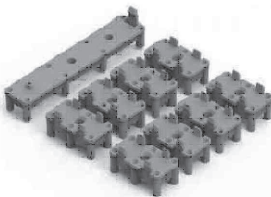
235508

Calzo frontal carro  
principal 6mm. LS200



235408

Calzo falleba 6mm  
elevable LS200



235308

Kit de calzos 6mm.  
LS200



x8

x12

x1

236007

Kit de tornillería calzos  
de menos de 18mm.



237004

Cilindro amortiguador  
150-250Kgs L=1800  
LS200

237002

Cilindro amortiguador  
150-250Kgs  
L=2100-2700 LS200



237001

Resorte compensador



T0470xx

Asa Tirador Drago



V16970xx

Manilla Altair Box centrada para Multipuntos



V17070xx

Manilla Altair Box acodada derecha para Multipuntos



V17170xx

Manilla Altair Box acodada izquierda para Multipuntos



V13370xx

Manilla Lira Box para Multipuntos



V17802xx

Manilla para Multipuntos con llave.



V16670xx

Manilla Sirius Box para Multipuntos



V2394xx

Cierre Emprotado



V2234xx

Cierre ADAP-GM Multipunto



V2214xx

Cierre AVAP90 Multipunto



V2224xx

Cierre AVAS90 Multipunto

Legenda de Colores de Accesorios:

01 – Blanco    02 – Negro    03 – Oro  
06 – Plata    12 – Inox.

Ejemplo:

Referencia base: V25070xx  
Referencia blanco: V2507001

Consultar colores disponibles en tarifa.



K767000 290mm.

Mecanismo Monopunto  
E7.5



K757000 1800mm.

Mecanismo Multipunto  
Con Llave – E15



K617000 600mm.  
K607000 1000mm.  
K597000 1600mm.

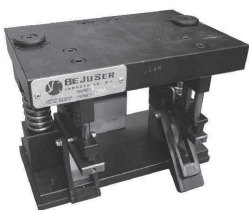
Mecanismo Multipunto  
E7.5



K1437000 1800mm.

Kit Calces Multipunto

FOTO ORIENTATIVA



TROQUEL  
ELEVABLE  
890 RT

Troquel multiple



10387

Fresa Cruce Recto  
Marco Fijo 890 RT

## CONSEJOS DE MANTENIMIENTO

### 1.- Limpieza con agua y jabón.

La limpieza deberá realizarse con jabón y agua, **nunca** con productos abrasivos. Se aplicará con un paño húmedo un poco de jabón neutro a todos los elementos, secando posteriormente con un paño seco.

En puertas y ventanas correderas es importante mantener limpios los railes y las guías para no tener problemas de rodadura.

En zonas próximas al mar, tanto el aluminio como los herrajes (cierre, bisagras, etc.) se tendrán limpiar mas a menudo.

### 2.- Importante mantener en perfecto estado los **herrajes**.

Se aplicará aceite o vaselina para su correcto funcionamiento.

3.- Controlar los **elementos practicables**, para comprobar que no se ha desplazado ningún elemento de su lugar.

Importante revisar el buen funcionamiento de las **manillas**.

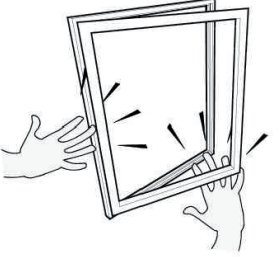

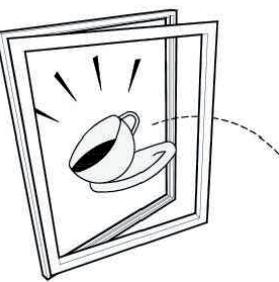
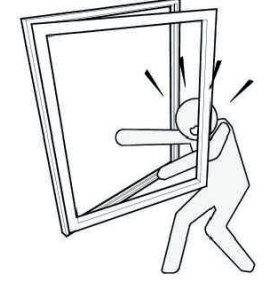
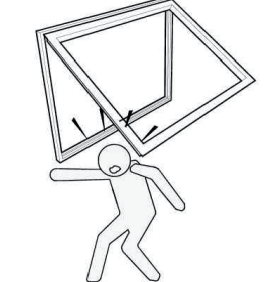
4.- En perfilería nueva o reposición de alguno de sus elementos, se deberán quitar las protecciones adhesivas para evitar posibles problemas por exposición directa al sol.

5.- Cuando se hagan obras, es recomendable proteger los elementos de aluminio para evitar posibles golpes o rayas que se pudieran producir.

### 6.- No utilizar:

- Útiles o herramientas que tengan filo.
- Lanas de acero o esponjas abrasivas.
- Líquidos o limpiadores para baños o disoluciones para lacas, ya que pueden ocasionar daños permanentes.

**CONSEJOS DE SEGURIDAD**

	<p align="center"><b>Peligro de Atrapamiento</b></p> <p>Riesgo de atrapamiento entre marco y hoja al manipular las ventanas.</p>
	<p align="center"><b>Peligro de Caída</b></p> <p>Peligro de caída si las hojas de las ventanas están abiertas. Especial vigilancia con los menores.</p>
	<p align="center"><b>Peligro de Caída de Objetos</b></p> <p>Las ventanas abiertas pueden tener el peligro de la caída de objetos y lesiones, especialmente durante las operaciones de mantenimiento y limpieza.</p>
	<p align="center"><b>Peligro de Golpes</b></p> <p>Riesgo de golpes con la hoja cuando esta se deja abierta. Desplazarse por debajo de ventanas abiertas puede ocasionar golpes con las hojas, especialmente los menores.</p>
	<p align="center"><b>Peligro de Cierre Accidental</b></p> <p>Las ventanas batientes horizontales, pueden cerrarse repentinamente debido a golpes de viento, etc. pudiendo golpear al usuario.</p>