

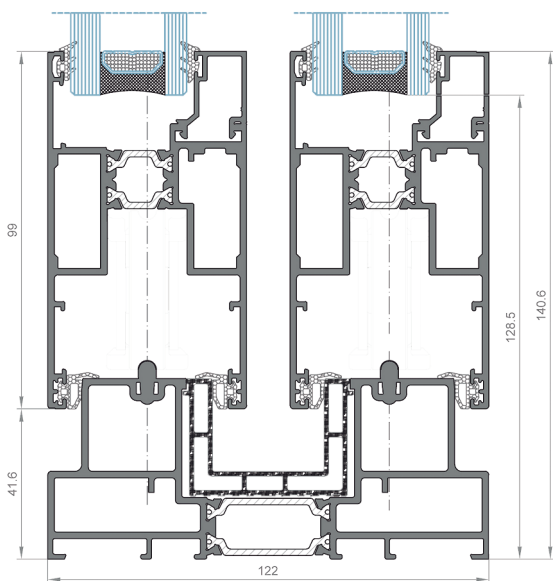
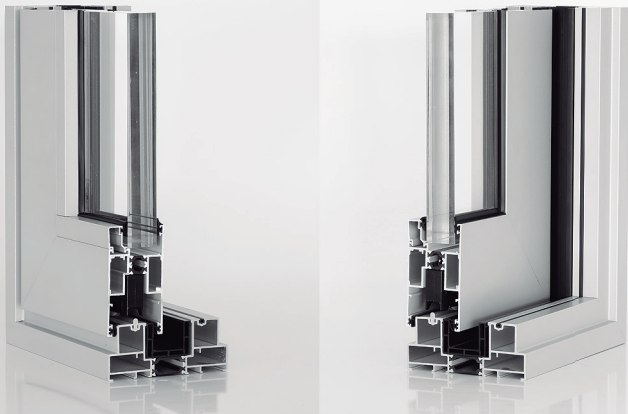
SERIE 900 RT ELV

Sistema de puerta corredera con Rotura Puente Térmico 900 RT ELV, diseñada especialmente para cerramientos de grandes dimensiones o con cargas de vidrio considerables.

Marcos de dos y tres carriles más un marco especial mono raíl + fijo nos permiten realizar una amplia gama de configuraciones.

Con los accesorios específicos para un cerramiento elevable podemos alcanzar hasta los 400 kg de peso por hoja elevando la misma y facilitando su apertura con suavidad, los mismos perfiles están preparados para realizar correderas en línea presentando una estética de formas rectas acorde a los cánones de la arquitectura actual.





SECCIONES

Marco: 122 mm
Hoja: 55 mm

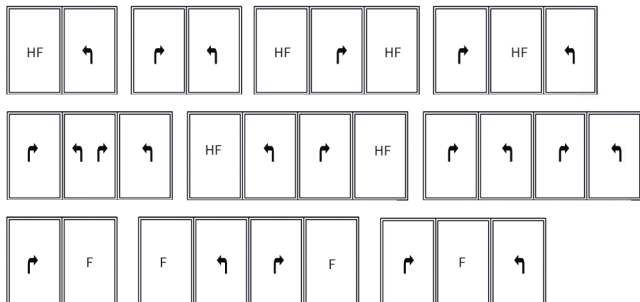
ESPESOR PERFLERÍA

Ventana: 1,8 mm
Puerta: 1,8 mm

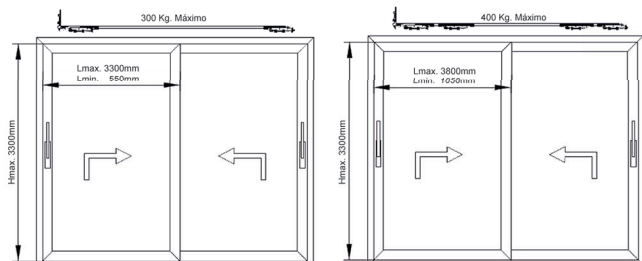
LONGITUD VARILLA POLIAMIDA

Marco 34 mm / Hoja 18 mm

POSIBILIDADES DE APERTURA



DIMENSIONES Y PESOS MÁXIMOS



EFICIENCIA ENERGÉTICA

U_w desde 1,8 (W/m²K)
Consultar tipología, dimensiones y vidrio.

ACRISTALAMIENTO

Máximo acristalamiento: 44 mm.
Máximo aislamiento acústico: $R_w = 42$ dB

CATEGORÍAS ALCANZADAS EN BANCOS DE ENSAYO

Permeabilidad al aire
(UNE-EN 1026:2000): Clase 3

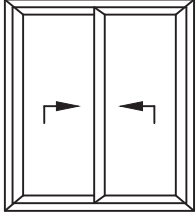
Estanqueidad al agua
(UNE-EN 1027:2000): Clase 7A

Resistencia al viento
(UNE-EN 12211:2000): Clase C3

ACABADOS

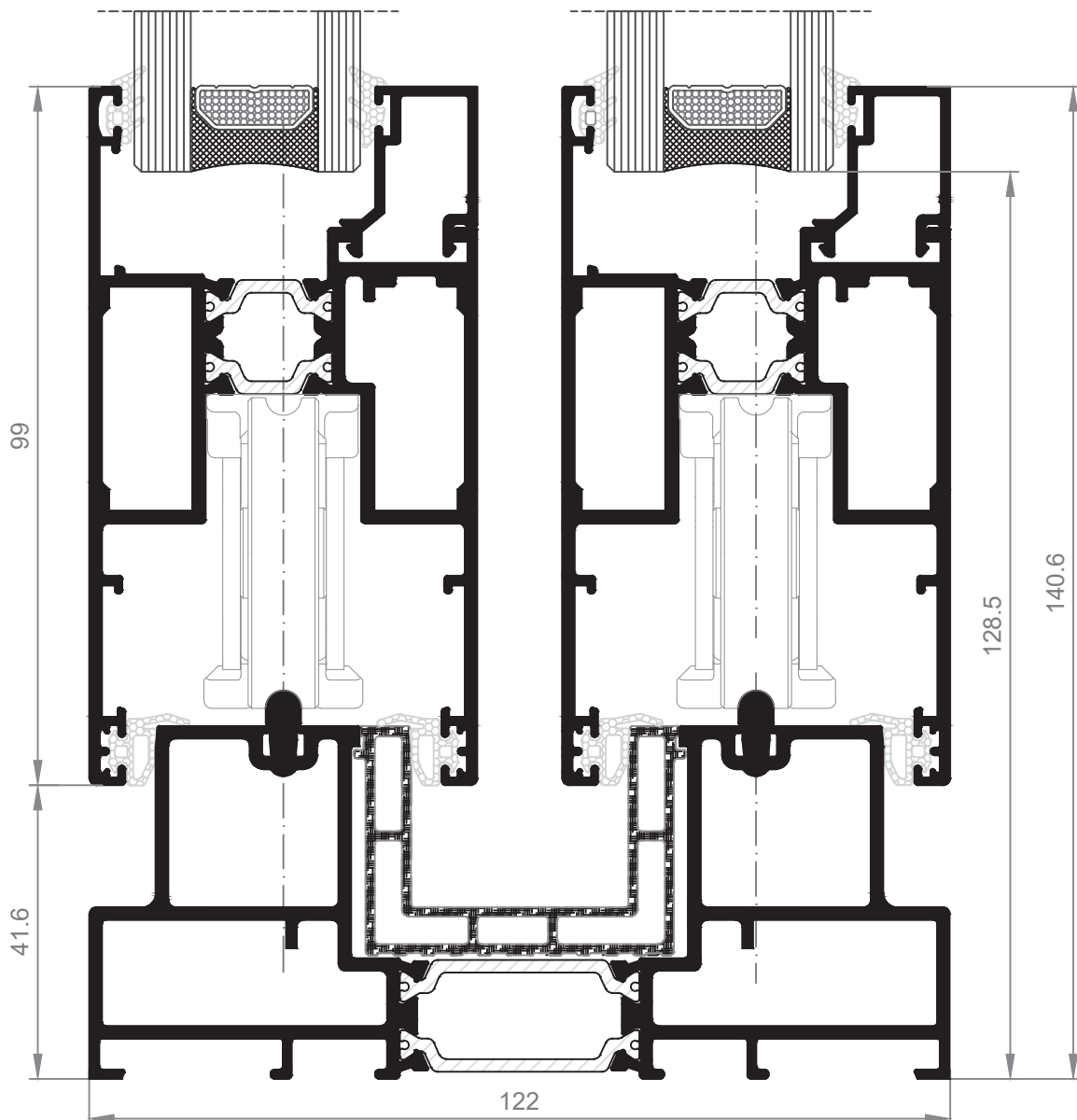
Lacado colores (Ral, moteados, rugosos, metalizados..)
Lacado imitación madera
Anodizado
Bicolores



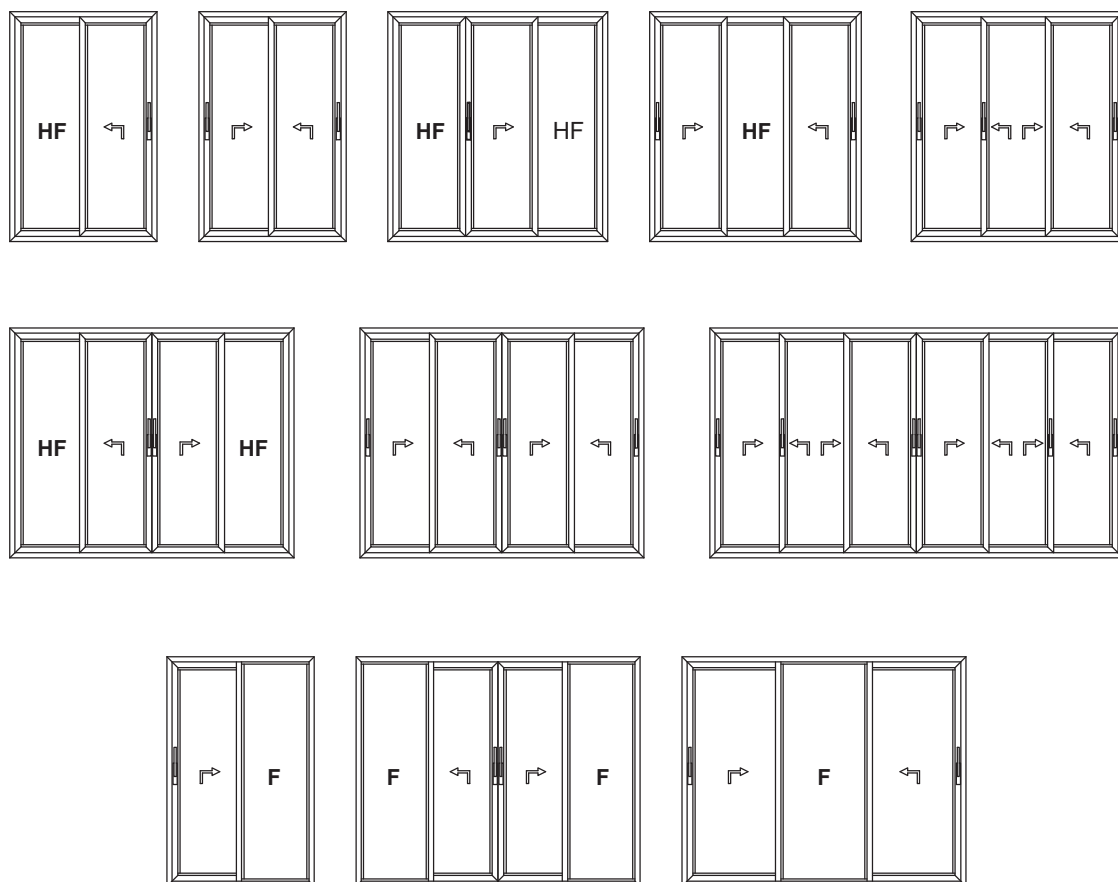
VENTANA CORREDERA SERIE 900 RT ELV	TIPO DE ENSAYO	RESULTADO
		BALCONERA
 3000 x 2500	Permeabilidad al Aire	3
	Estanqueidad al Agua	7A
	Resistencia a la carga de Viento	C3
	Prestaciones Acústicas (dB)	*42 dB
	Transmitancia Térmica (W/m ² K)	$U_f=3,4 \text{ W/m K}^2$

*CALCULOS REALIZADOS SEGUN ANEXO B DE LA NORMA
UNE EN-ISO 14351-1:2006+A1:2011

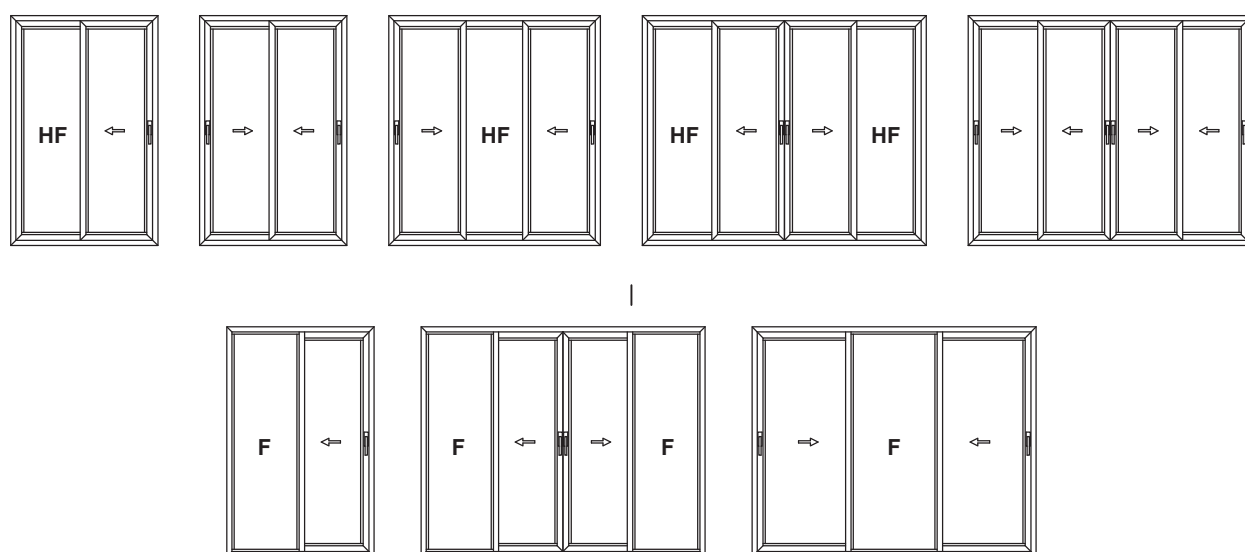
- U_f = COEFICIENTE TRANSMISION TERMICA DEL MARCO



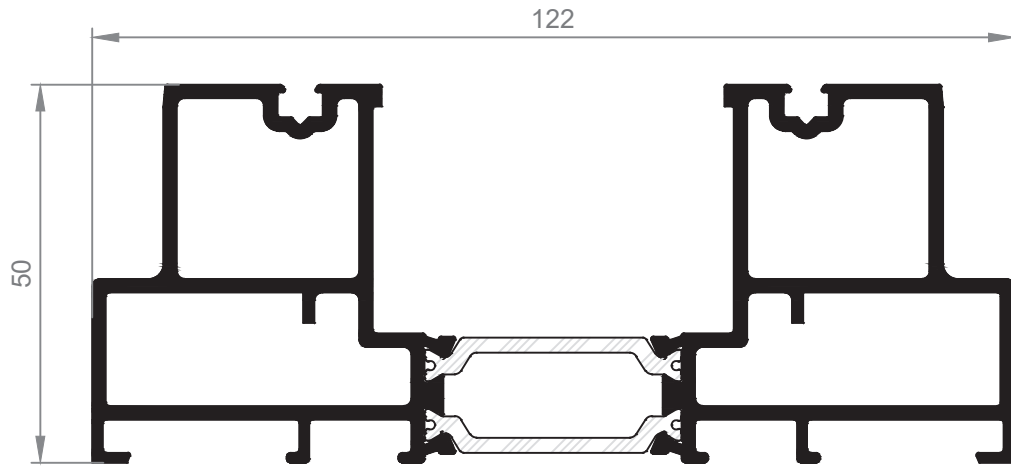
CORREDERA ELEVABLE



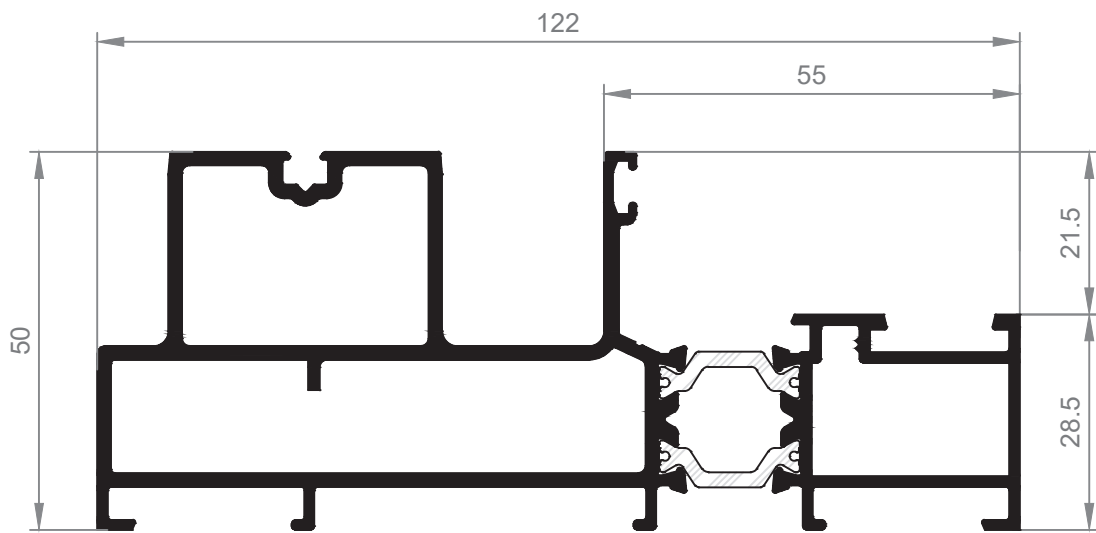
CORREDERA EN LINEA



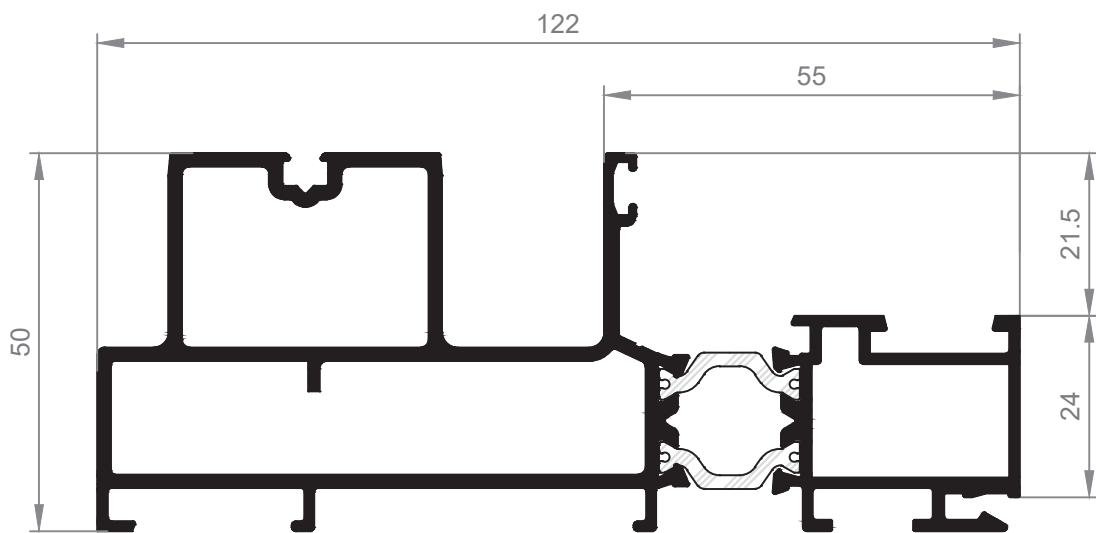
HF= HOJA FIJA
F= FIJO



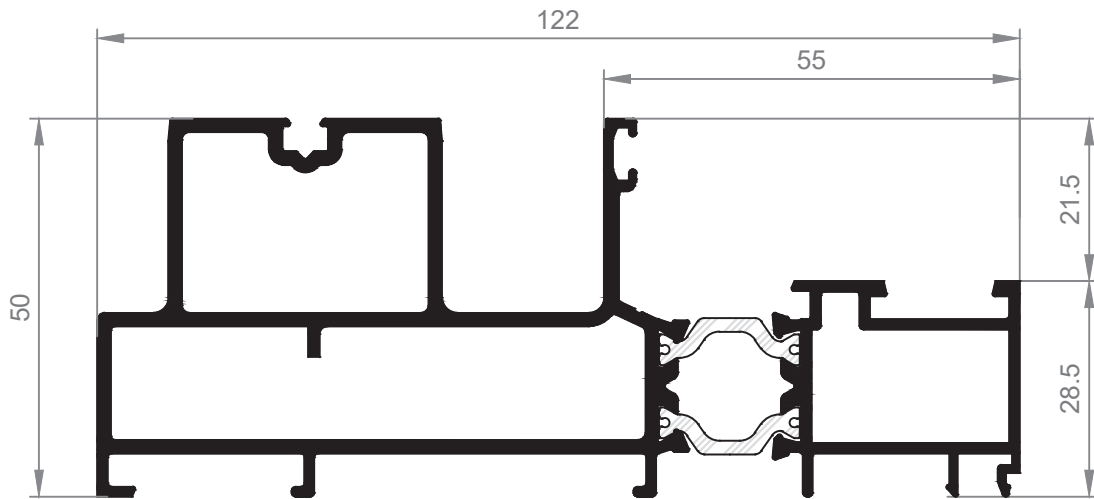
901
Marco elevable



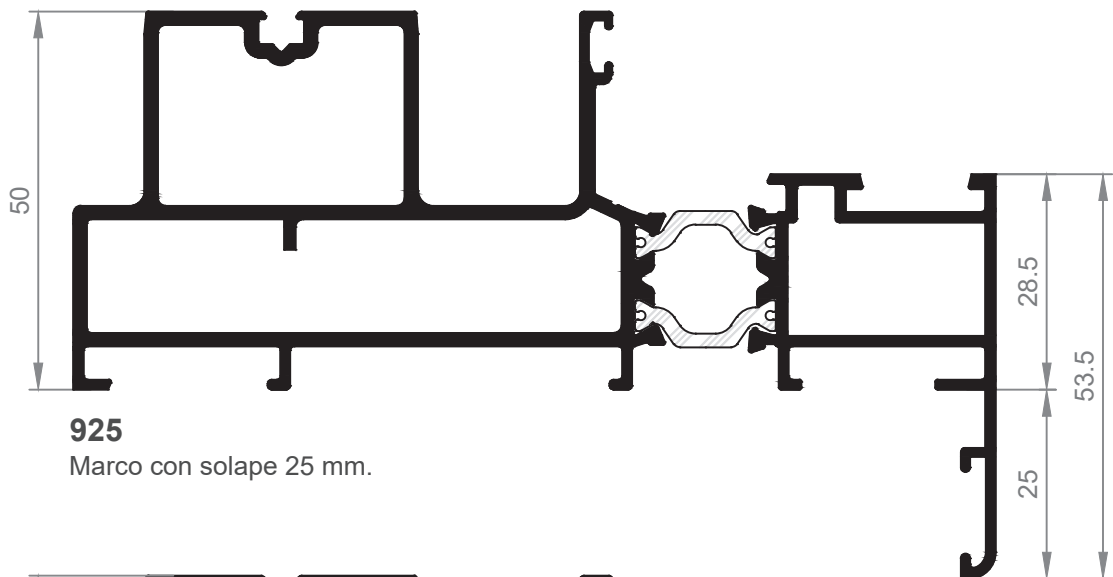
911
Marco Mono Carril



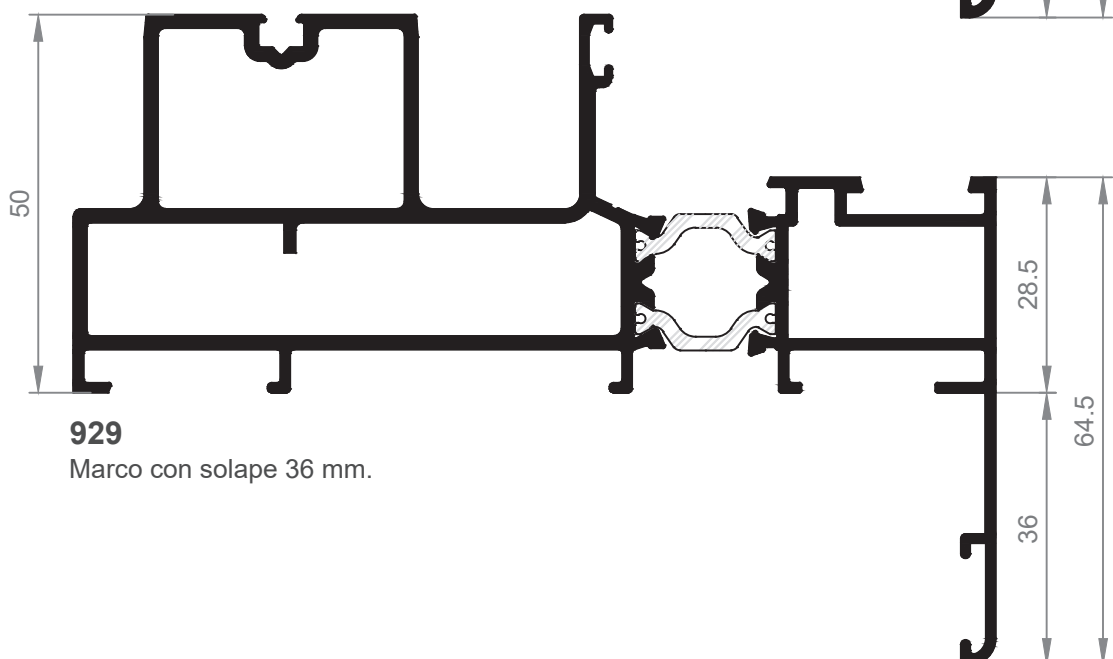
931
Marco Mono Carril Clip Frontal



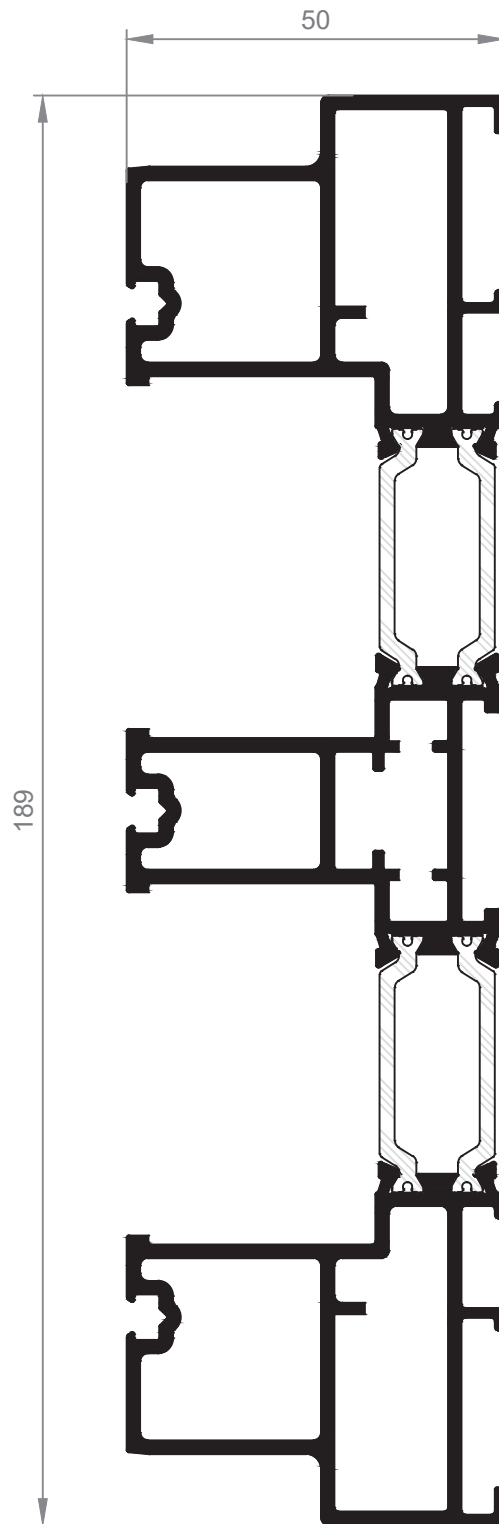
921
Marco Clip Mono Carril



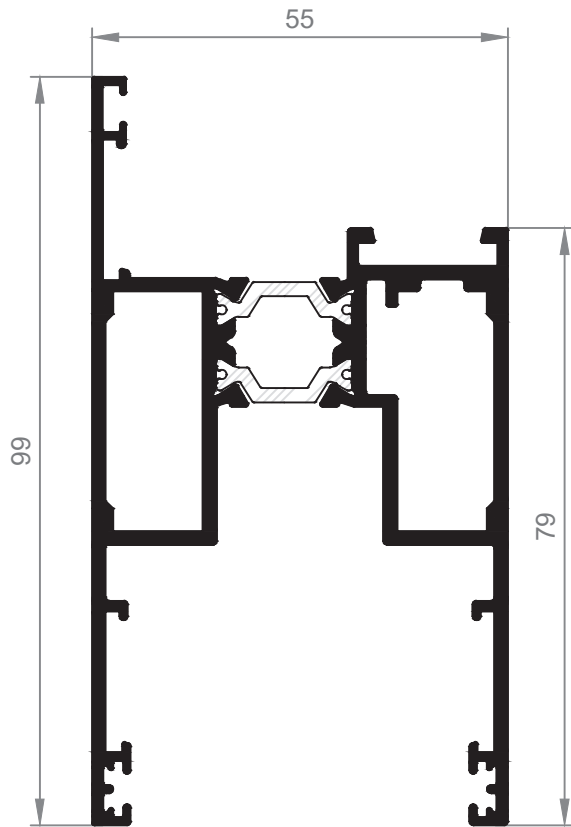
925
Marco con solape 25 mm.



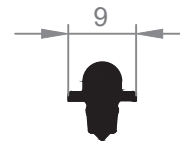
929
Marco con solape 36 mm.



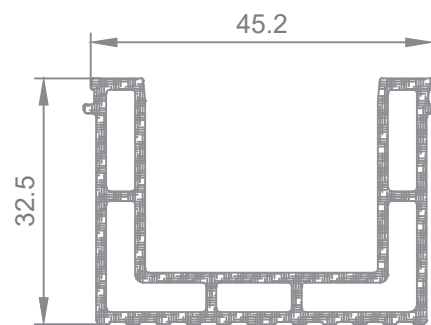
909
Marco 3 carriles elevable



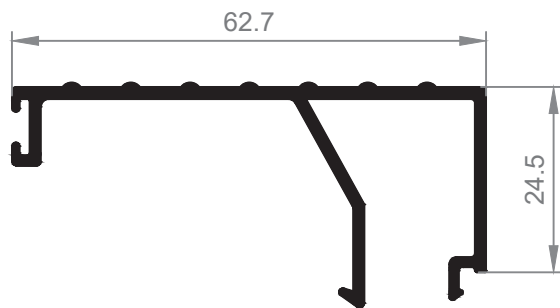
902
Hoja elevable



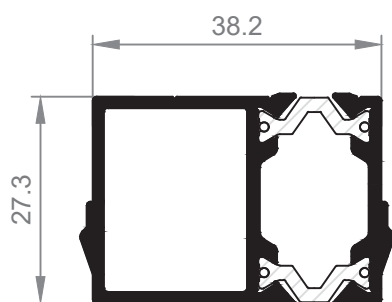
970
Suplemento Carril



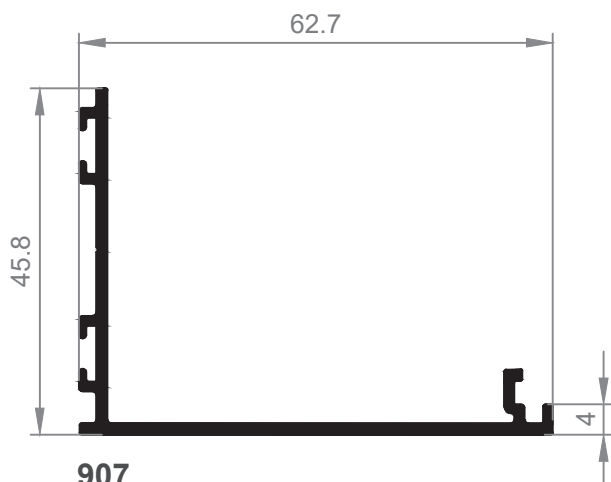
UE139700
U de PVC marco



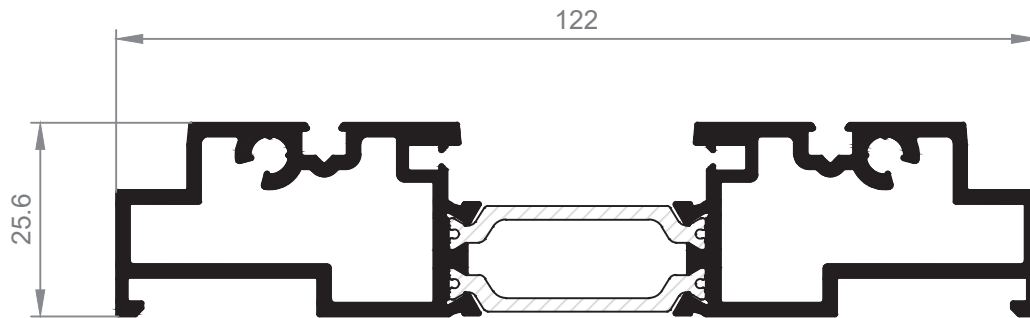
390
Pisadera



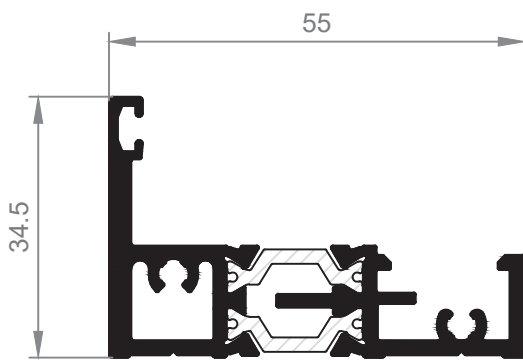
908
Perfil 4 hojas



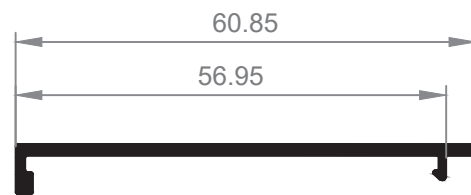
907
Cruce elevable



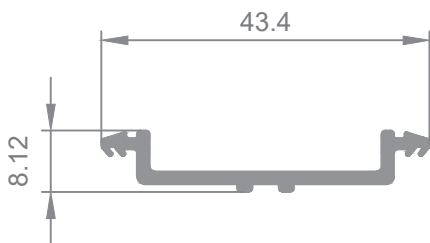
941
 Marco Inferior Minimalista elevable
 *Suministro a 6400mm.



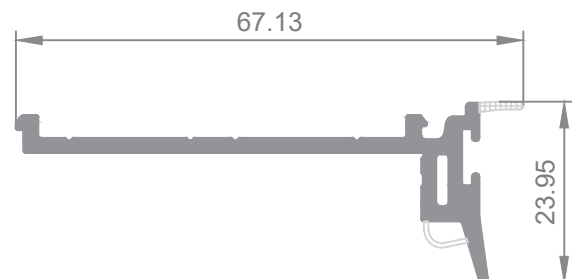
942
 Cruce Minimalista elevable
 *Suministro a 6400mm.



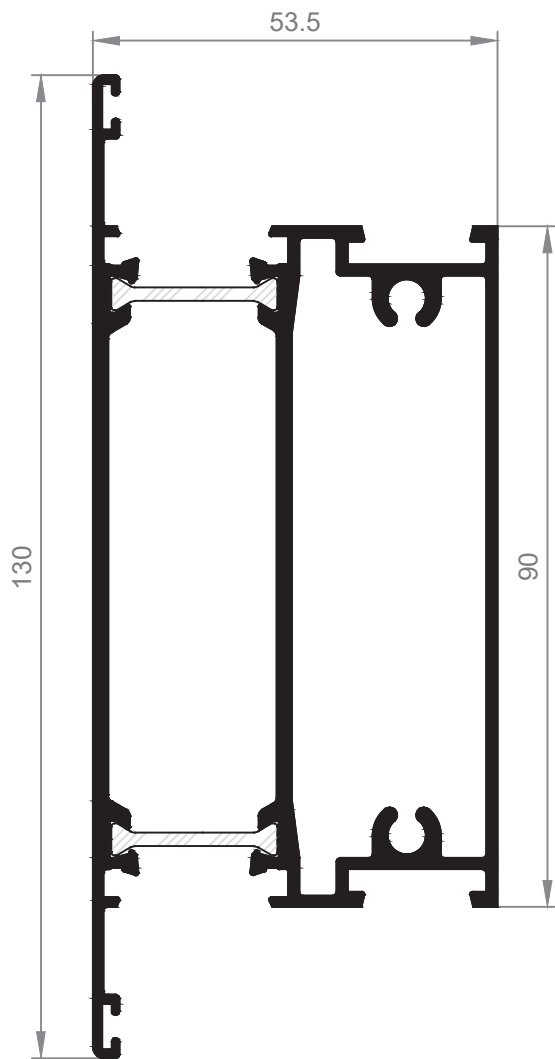
947
 Tapa cruce Minimalista elevable
 *Suministro a 6400mm.



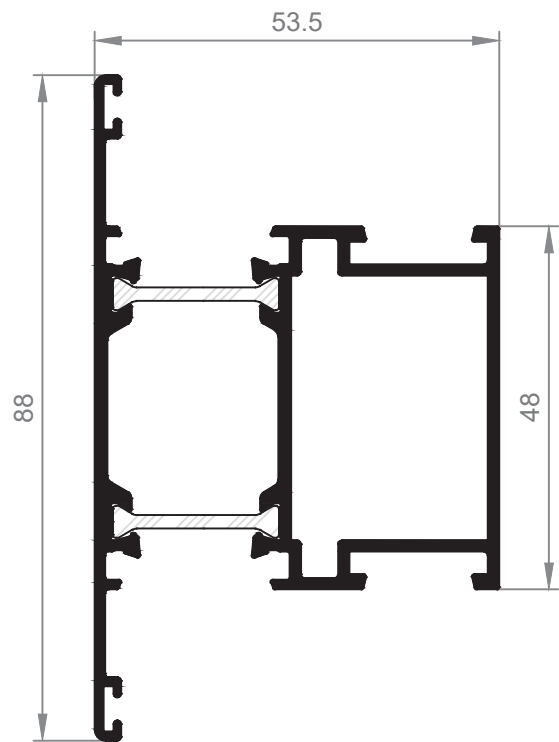
G6911000
 U de Marco Minimalista elevable



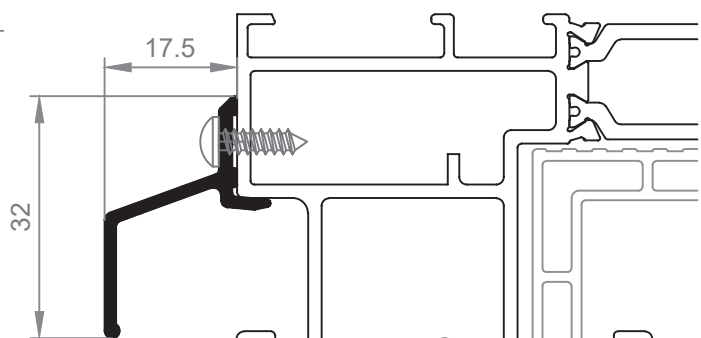
UE1511000
 Tapa cruce PVC Minimalista elevable
 *Suministro a 6400mm.



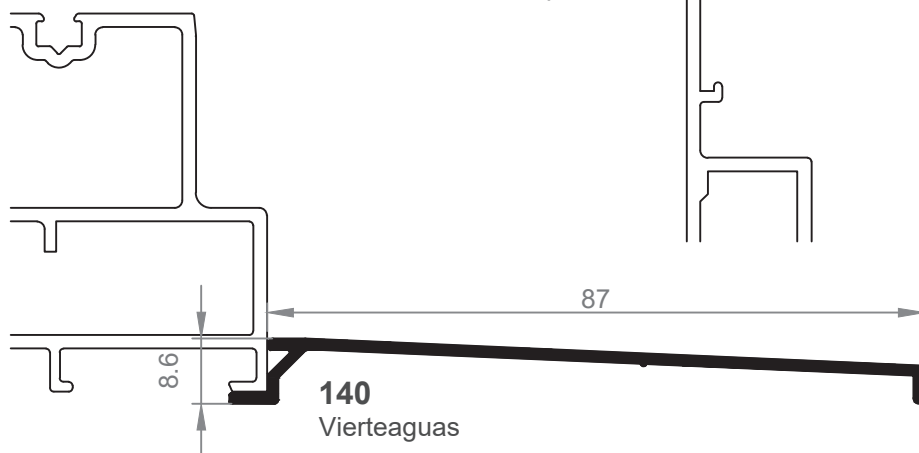
5052
Entrepaño 130 mm.



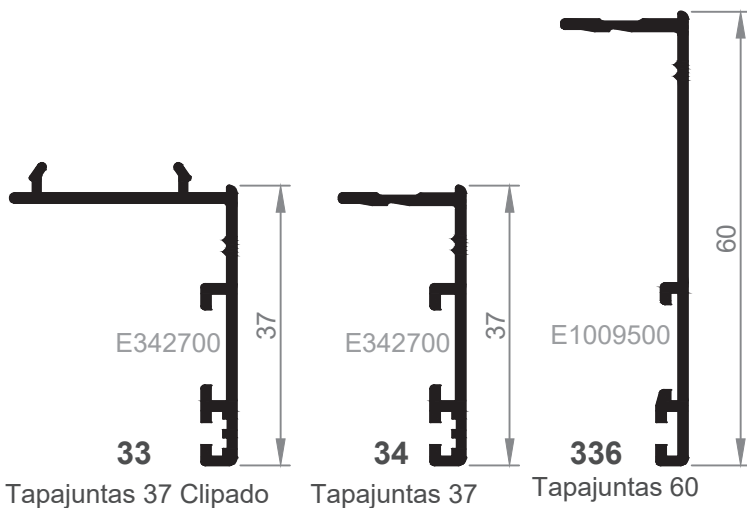
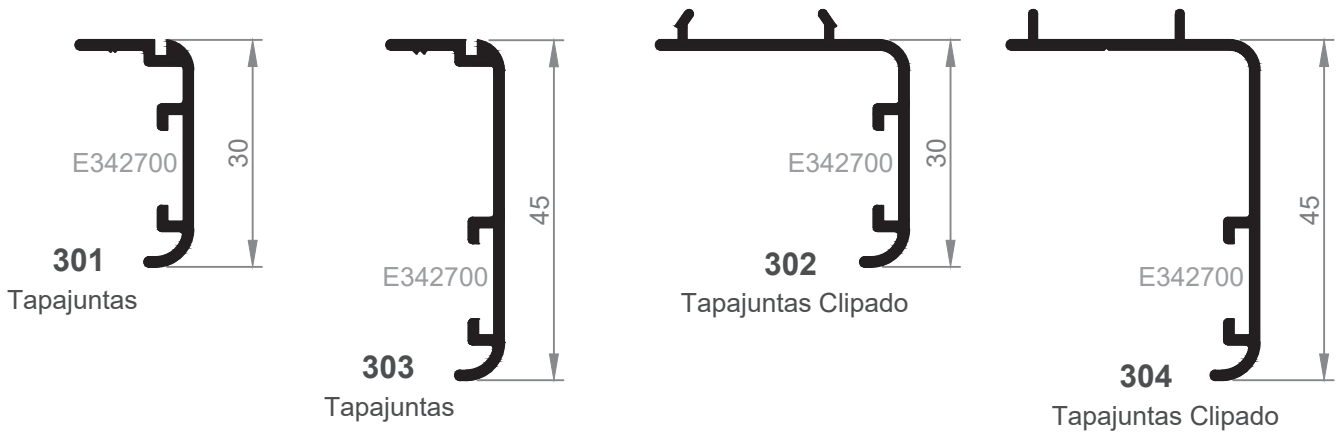
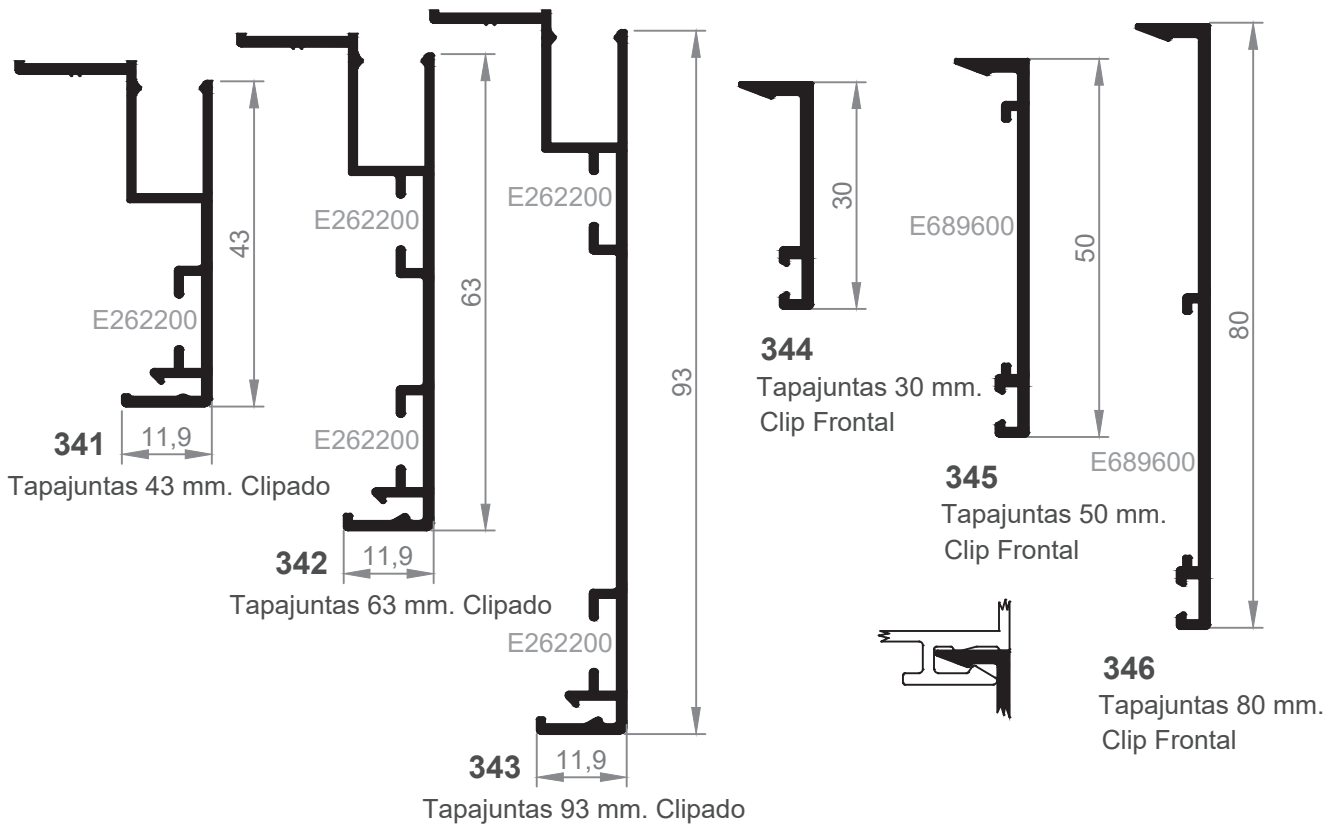
5043
Travesaño 88 mm.



849
Vieriteguas superior

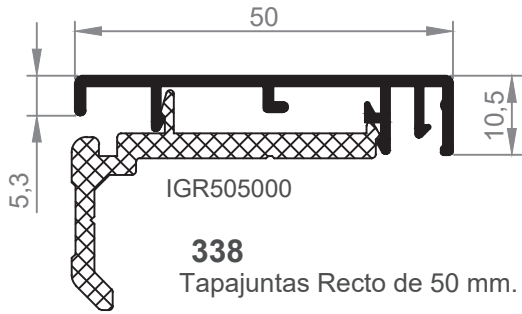


140
Vieriteguas

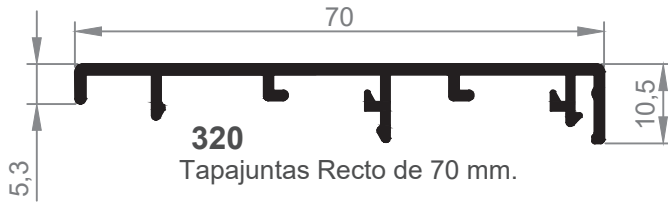


V1930000
Clip frontal aluminio

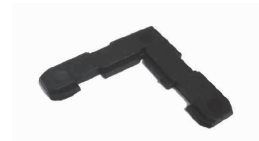
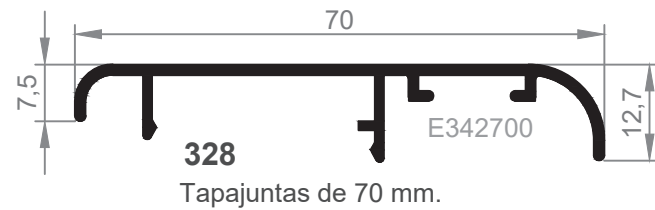
V1680200
Grapa plástico tapajuntas frontal



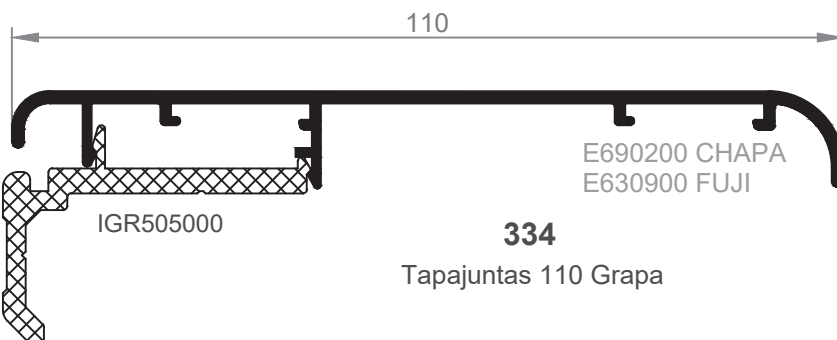
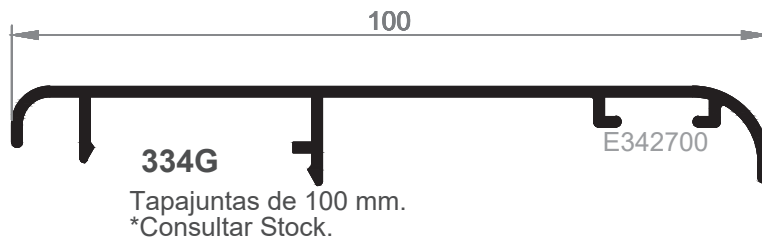
E690200 CHAPA



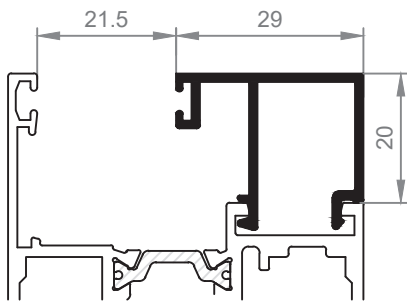
E630900 FUJI



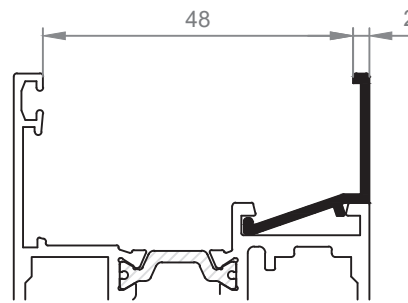
E342700



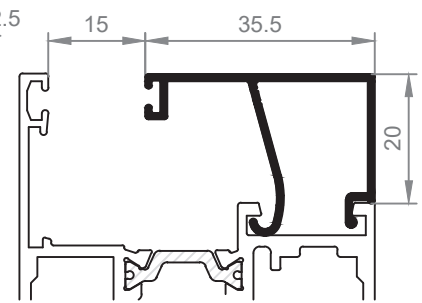
MEDIDAS HUECO JUNQUILLOS



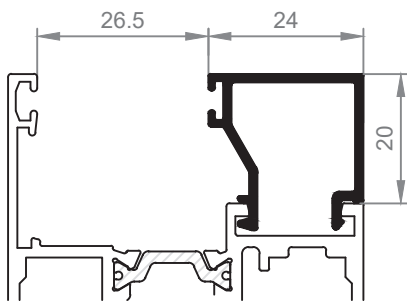
361



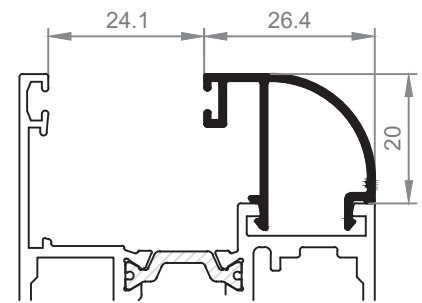
379



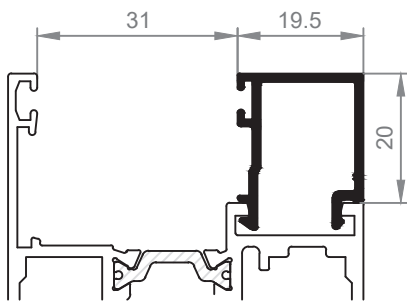
366G



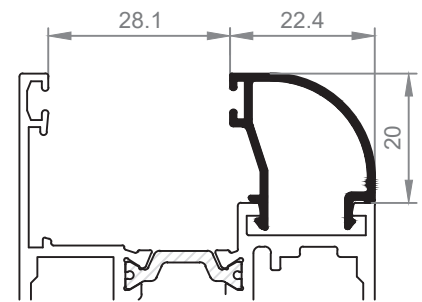
362



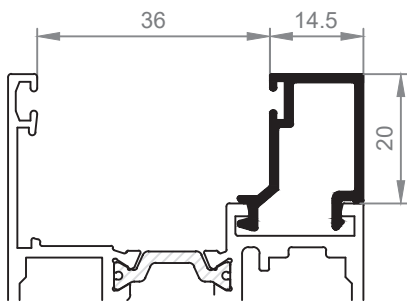
372



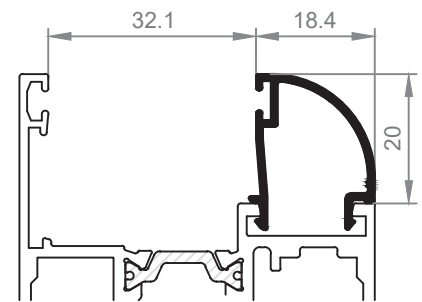
363



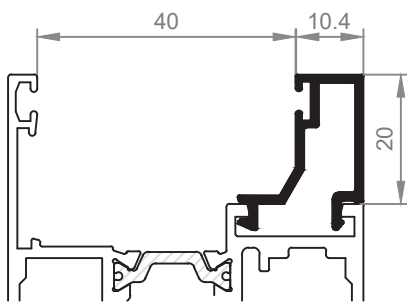
374



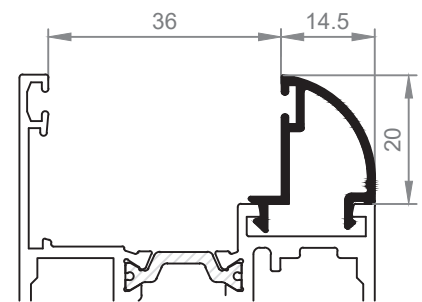
364



376

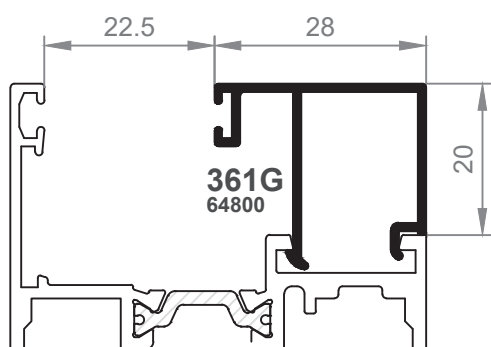


365

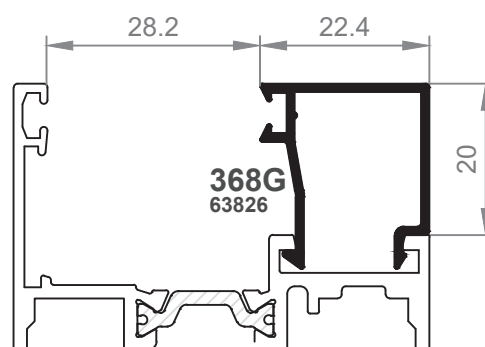


378

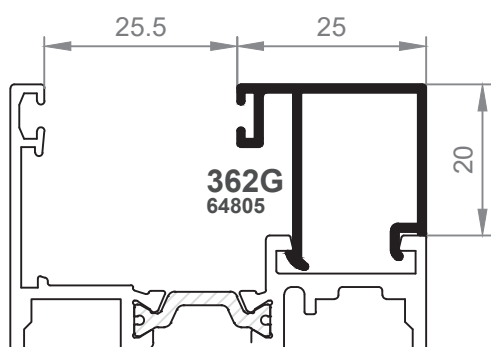
MEDIDAS HUECO JUNQUILLOS



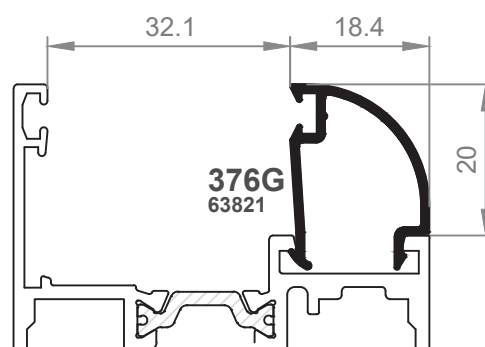
Junquillo 28x20



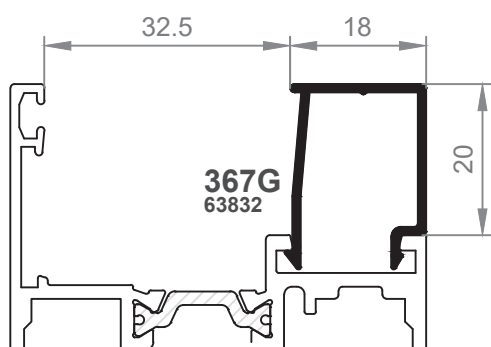
Junquillo 22.4x20



Junquillo 25x20

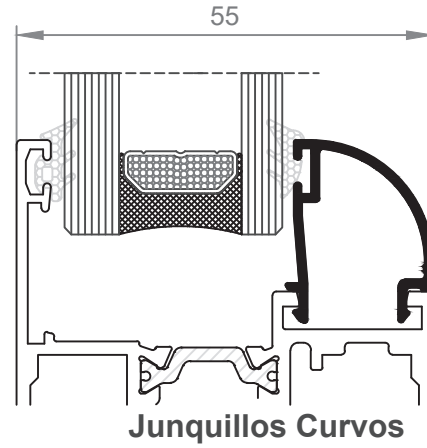
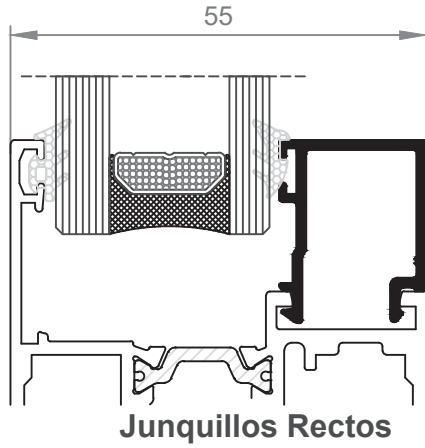



Junquillo curvo



Junquillo 18x20

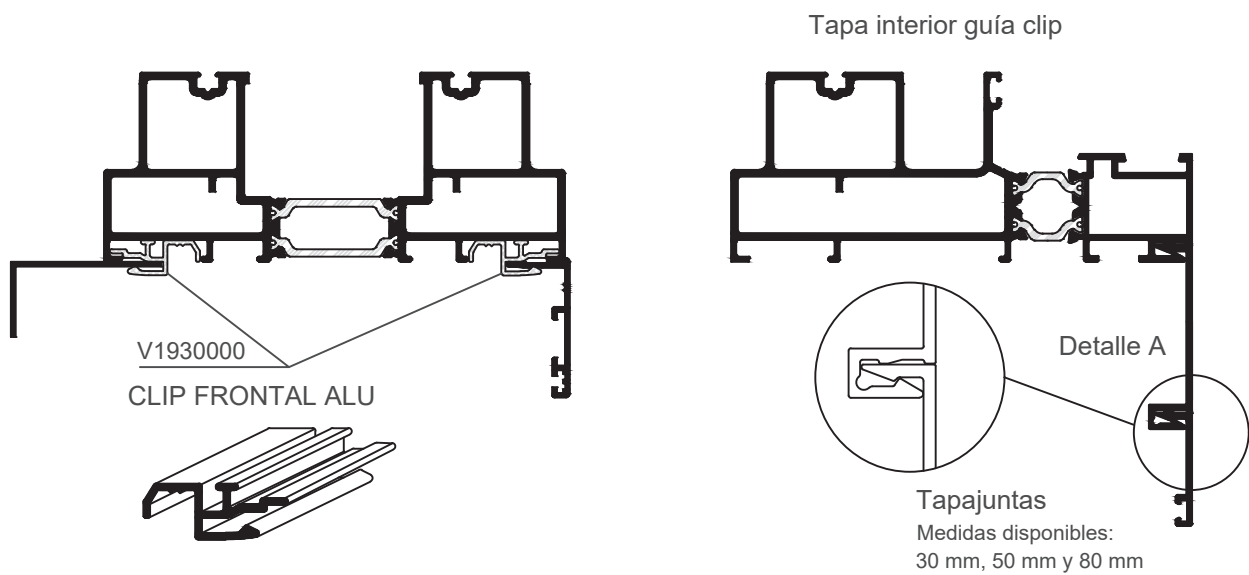
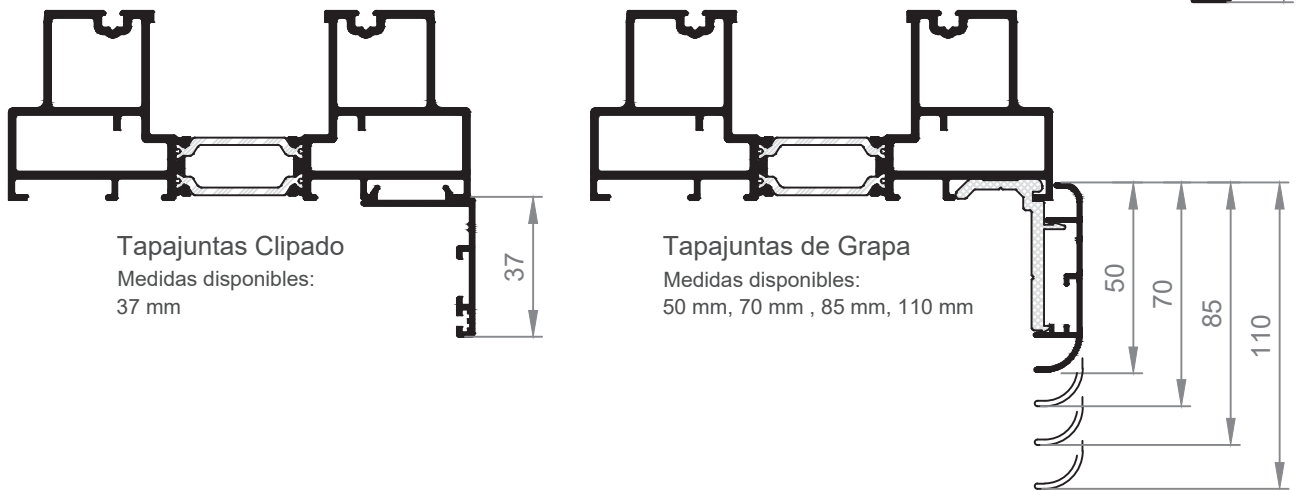
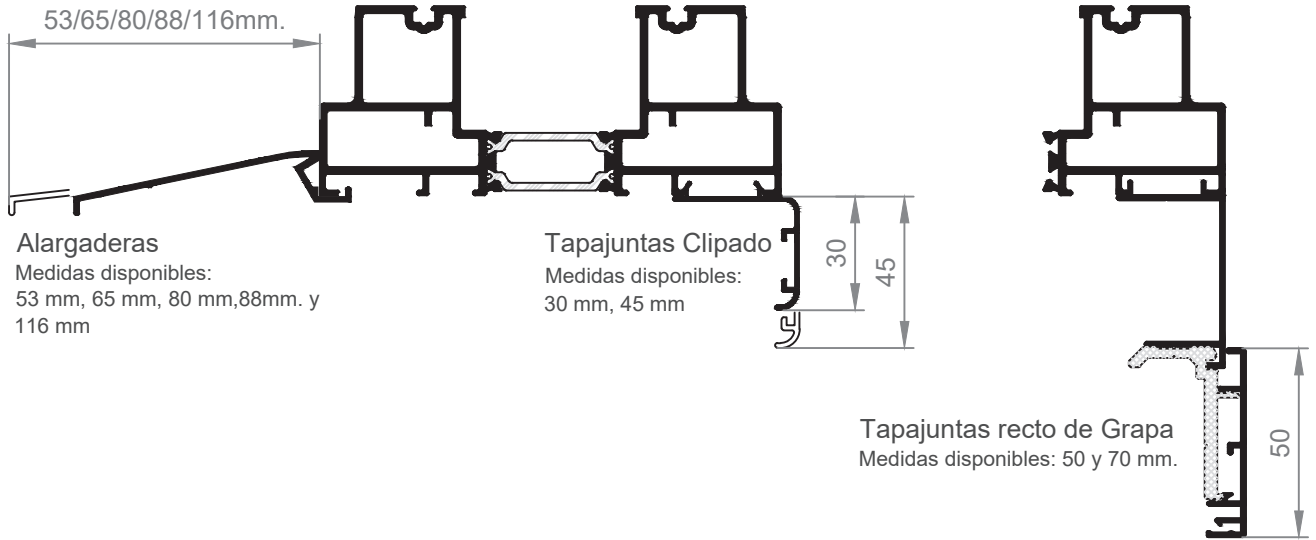
TABLA DE ACRISTALAR AJUNQUILLAMIENTO Y GOMAS SERIE 900 RT

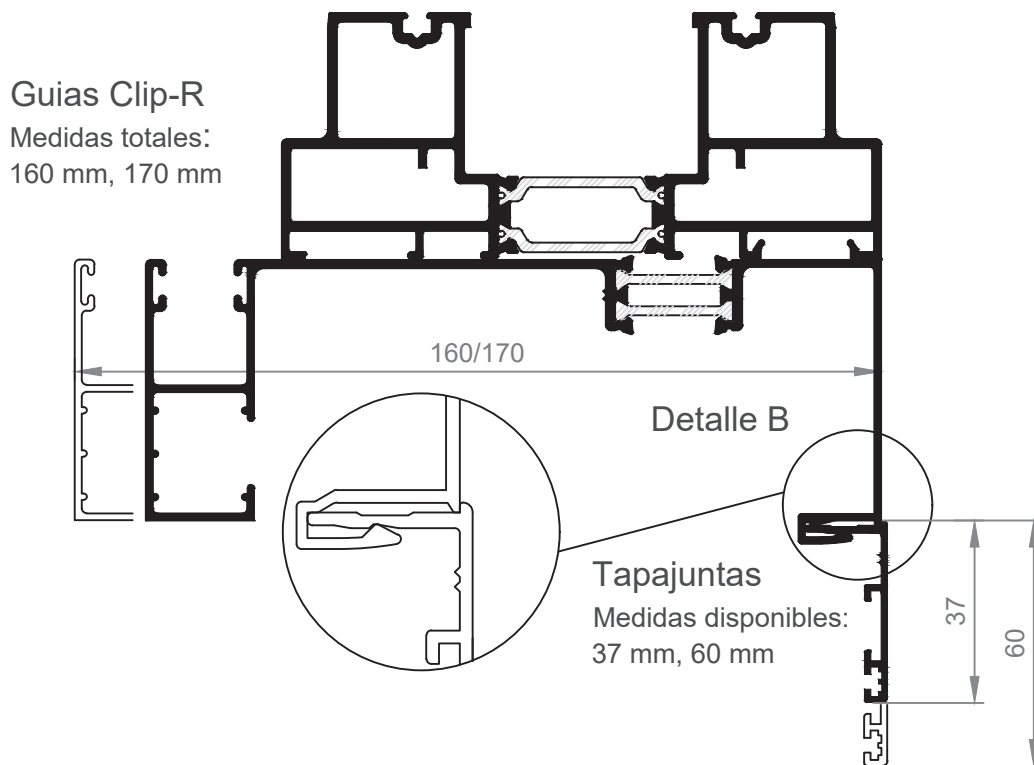
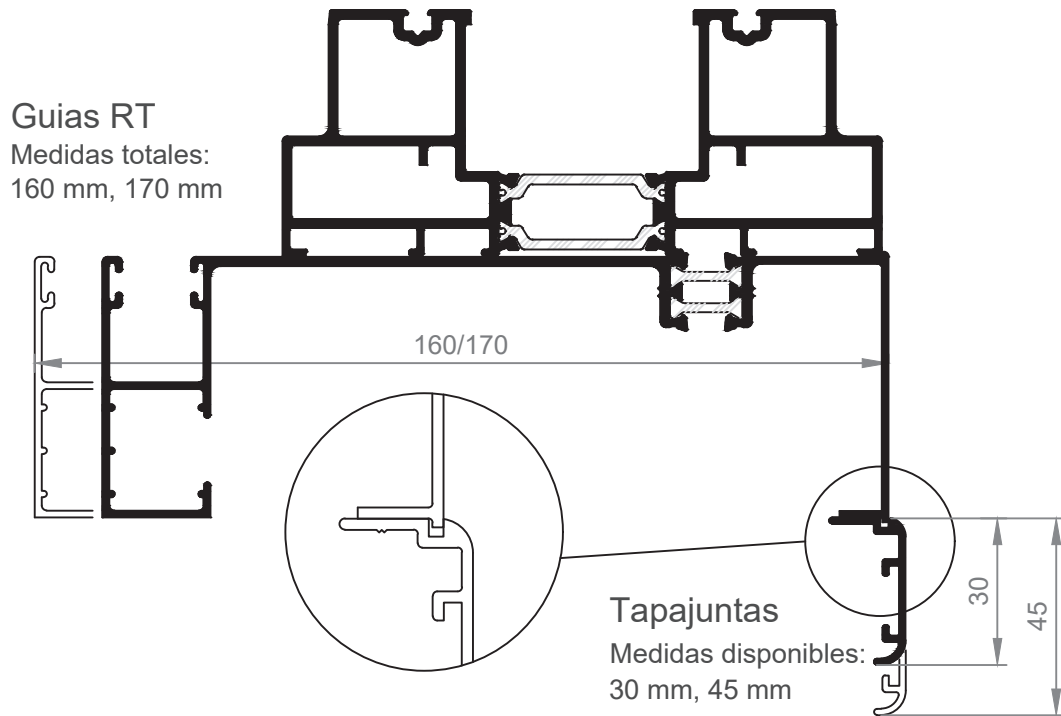


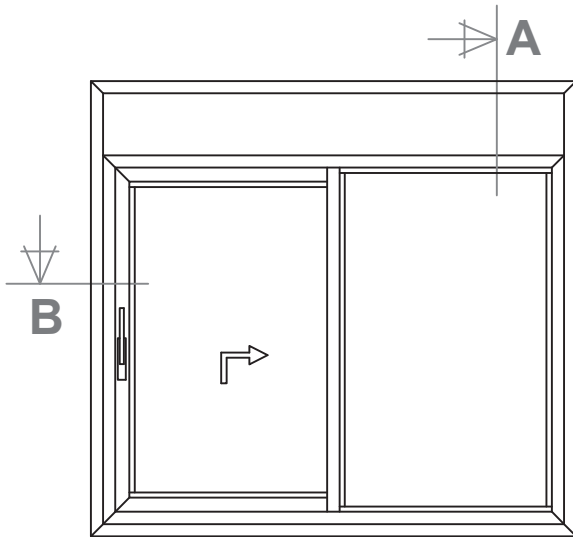
e=2.5	espesor	Junta Interior				Junquillo
		e=2	e=4	e=6	e=8	
G091700	Vidrio	G777000	G417000	G407000	G397000	Junquillo
Junta Exterior	12				●	361
	14			●		361
	16		●			361
	18	●				361
	16				●	362
	18			●		362
	20		●			362
	22	●				362
	20				●	363
	22			●		363
	24		●			363
	26	●				363
	26				●	364
	28			●		364
	30		●			364
	32	●				364
30				●	365	
32			●		365	
34		●			365	
36	●				365	
G091700	Vidrio	G777000	G417000	G407000	G397000	Junquillo
Junta Exterior						
	38			●		379
	40			●		379
	42		●			379
44	●					379

e=2.5	espesor	Junta Interior				Junquillo
		e=2	e=4	e=6	e=8	
G091700	Vidrio	G777000	G417000	G407000	G397000	Junquillo
Junta Exterior	18			●		371-372
	20	●				371-372
	18				●	373-374
	20			●		373-374
	22		●			373-374
	24	●				373-374
	22				●	375-376
	24			●		375-376
	26		●			375-376
	28	●				375-376
	26				●	377-378
	28			●		377-378
	30		●			377-378
	32	●				377-378

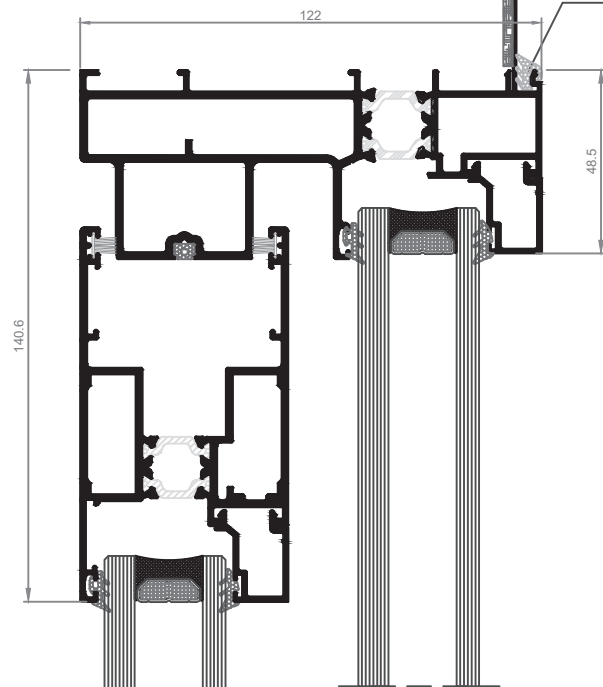
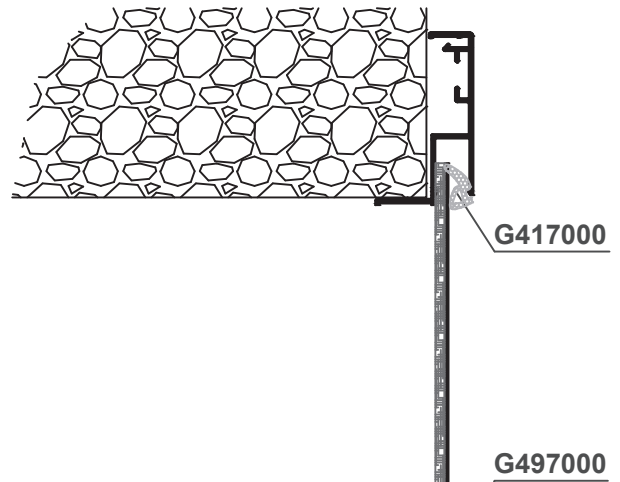
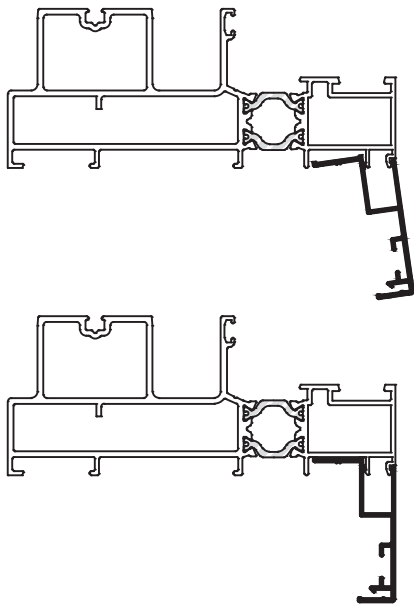
Esta tabla se proporciona a título informativo, en la práctica puede haber algunas diferencias en función de las tolerancias de los diversos materiales empleados (aluminio, vidrio, juntas de EPDM)



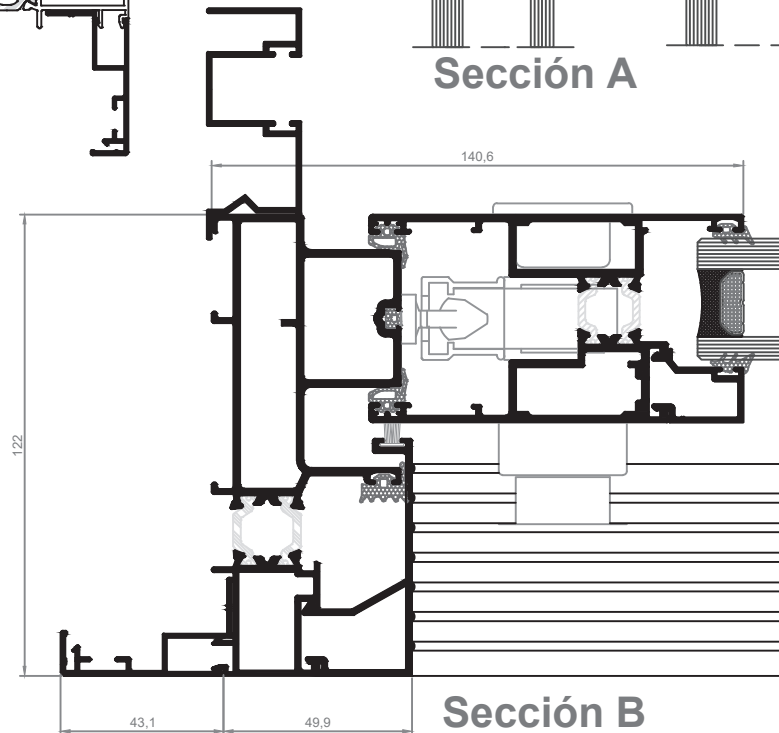




Ventana Corredera ELV.
Fijo lateral con registro persiana



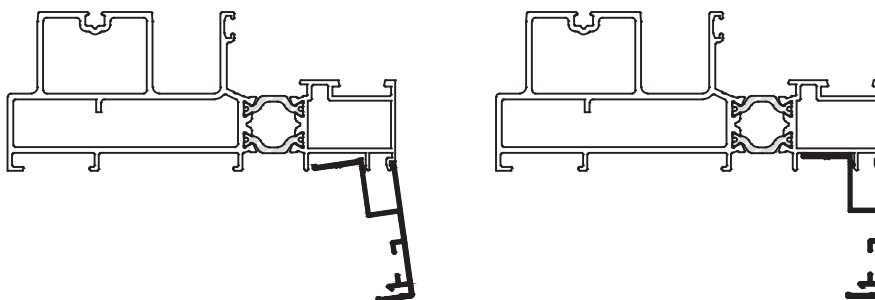
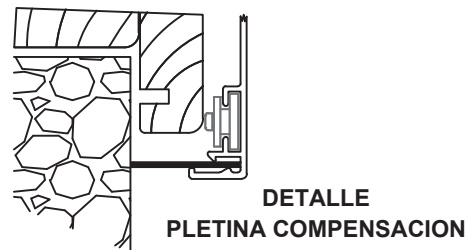
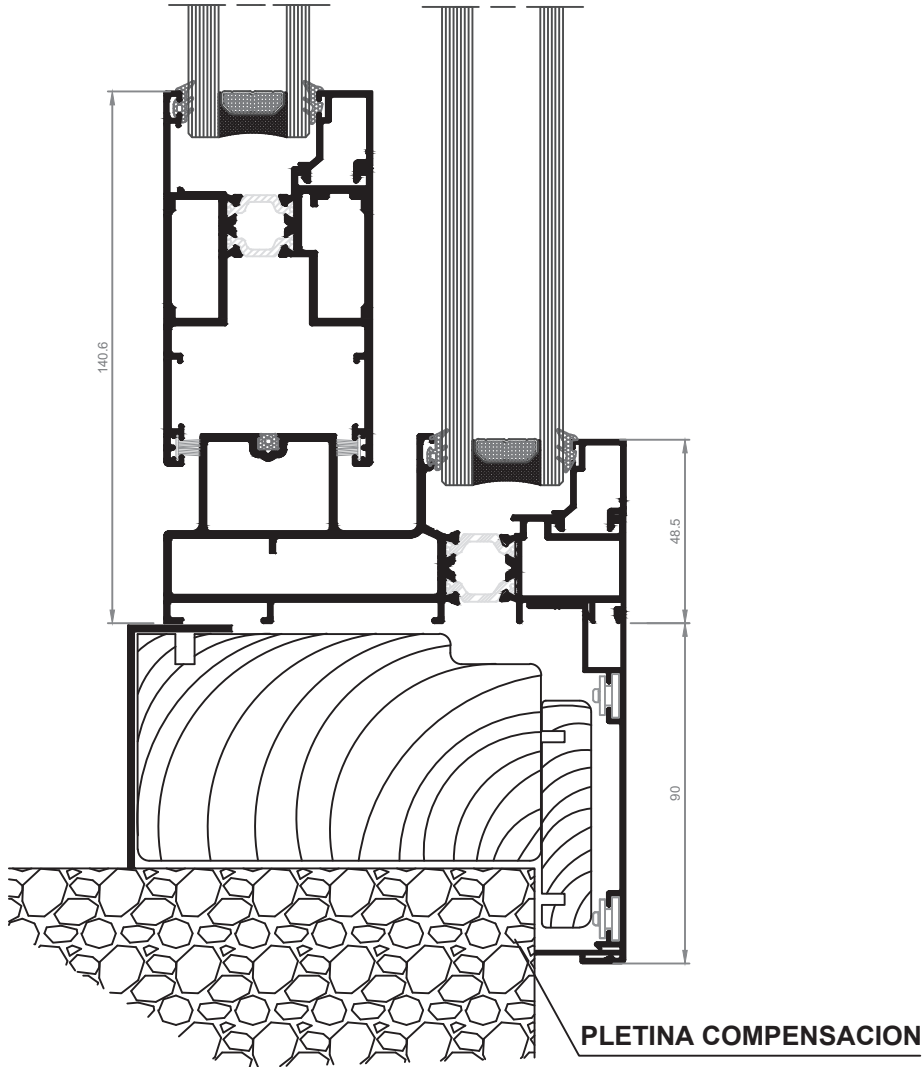
Sección A

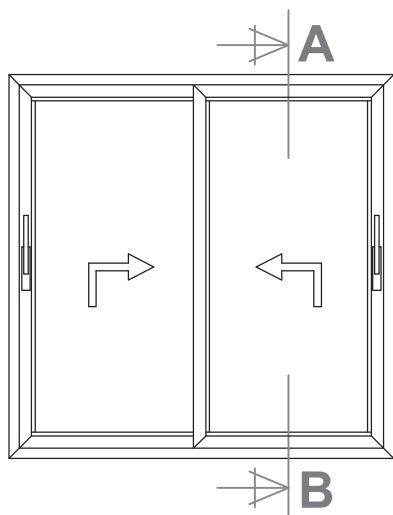


Sección B

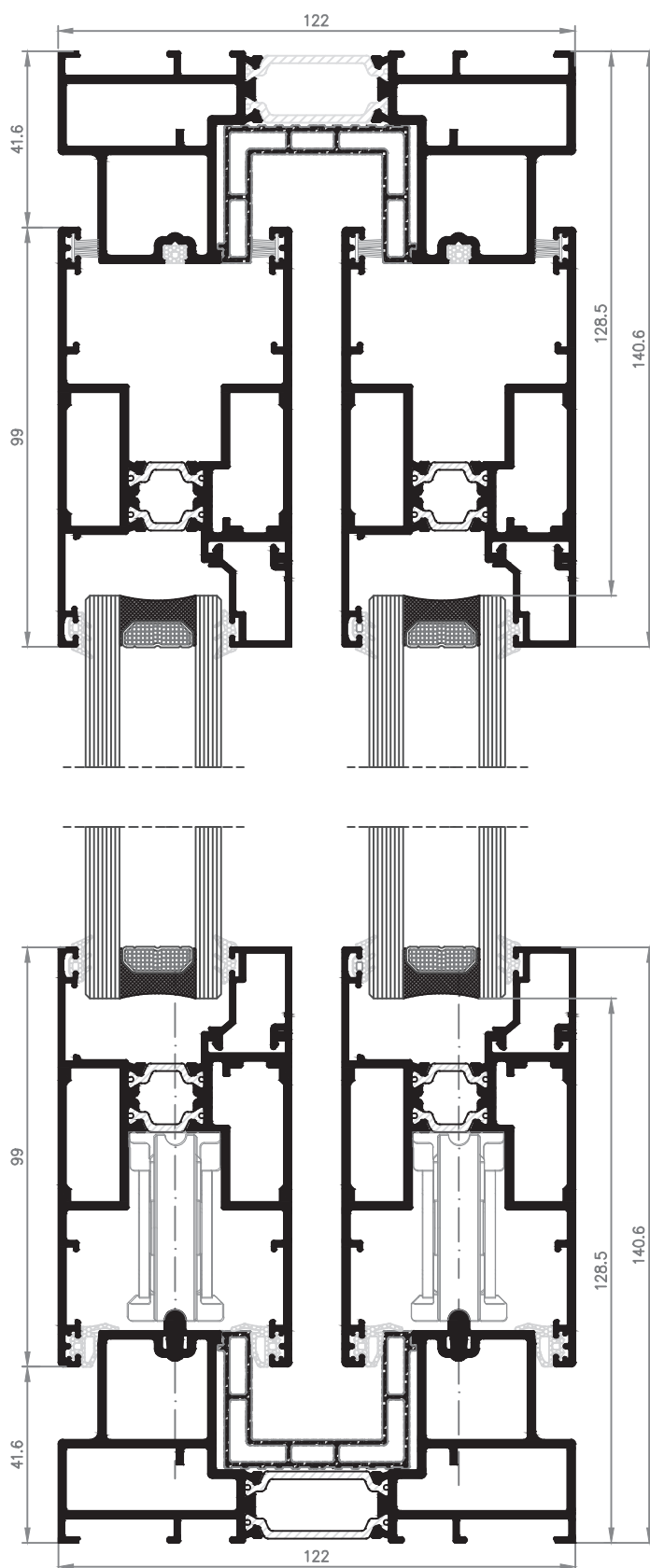
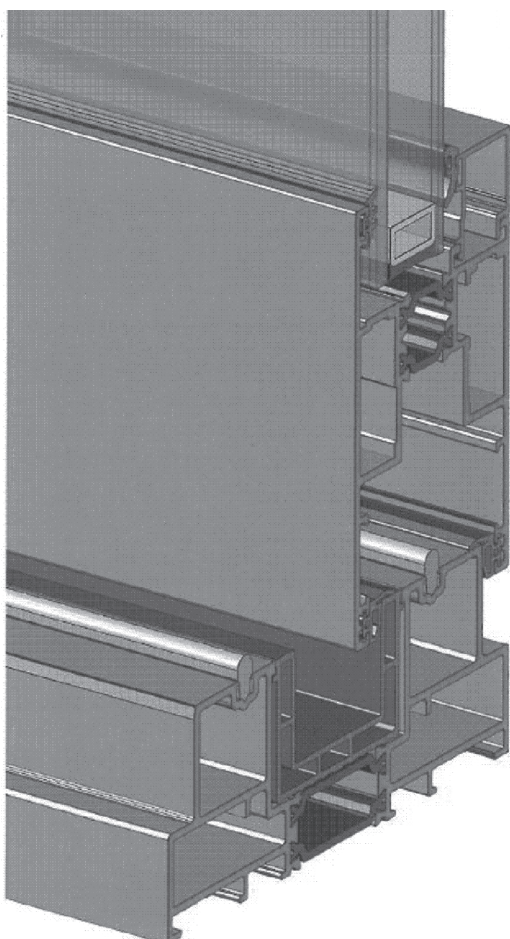


DETALLE RENOVACION MARCOS DE MADERA

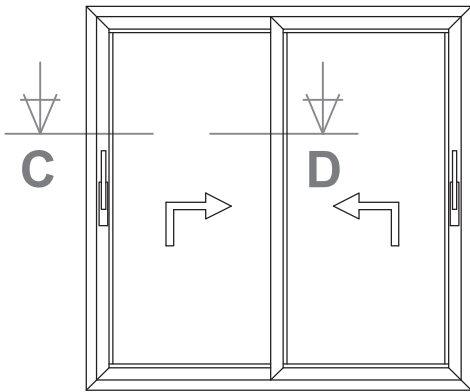




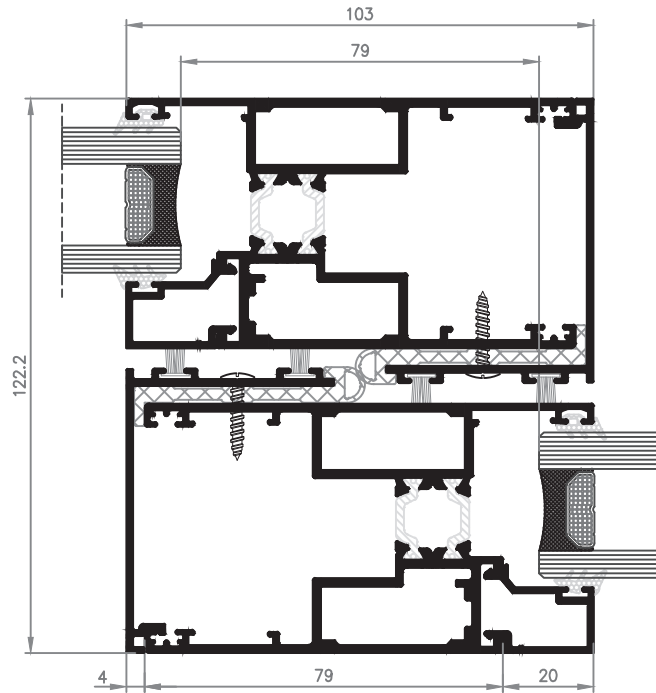
Ventana Corredera ELV.
2 Hojas 2 Carriles



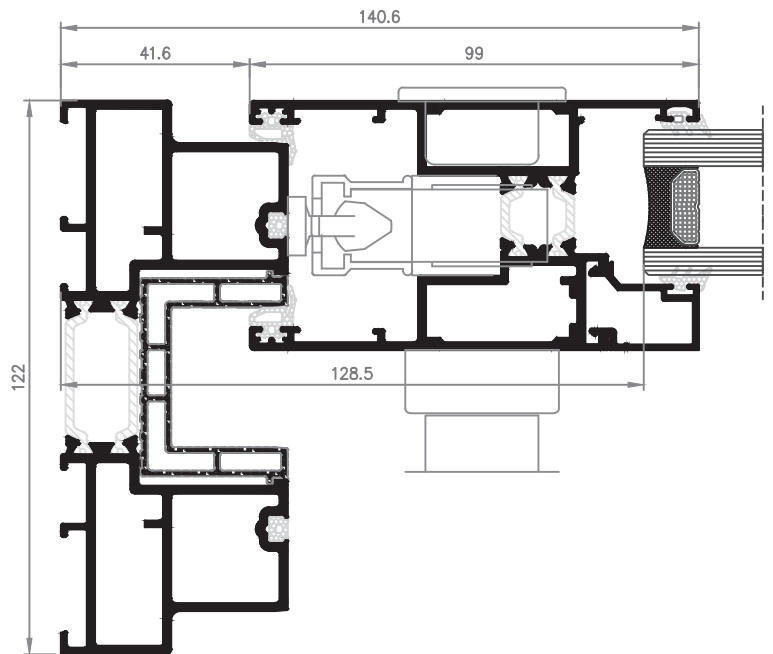
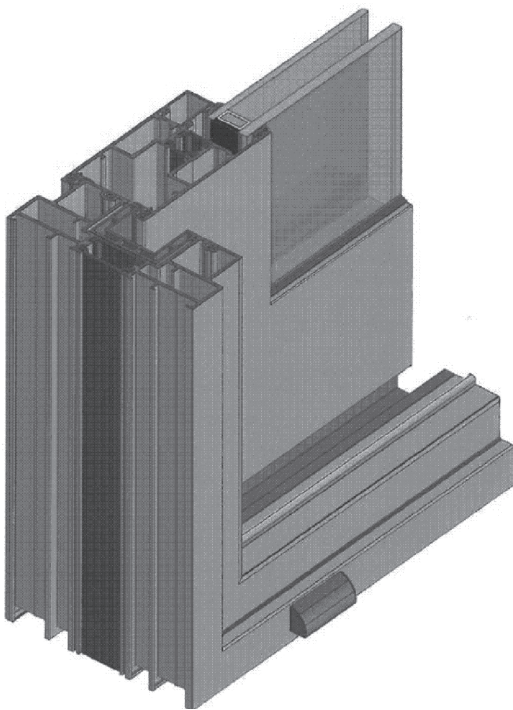
Sección A-B



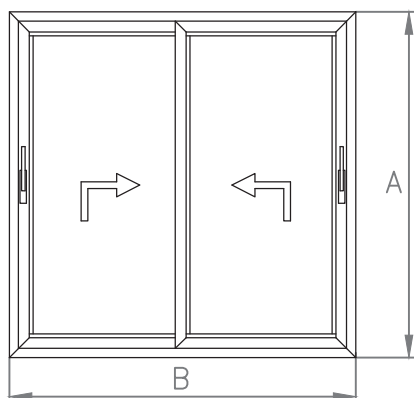
Ventana Corredera ELV.
2 Hojas 2 Carriles



Sección D



Sección C













Acristalamiento		
Uds.	Alto	Ancho
2	A-256	B-335/2

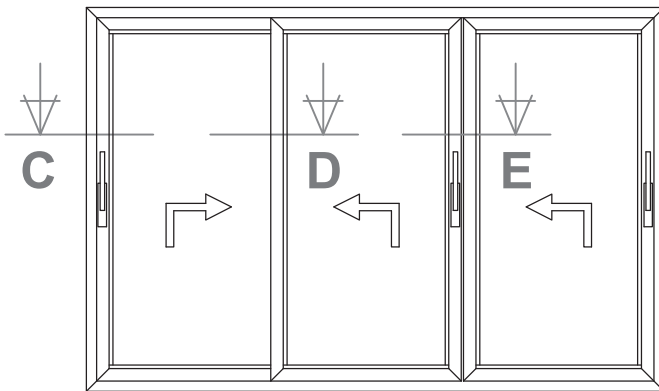
Nota:

- (1) Ver tabla acristalamiento.
- (2) Consultar diferentes modelos en catálogo.
- (3) En función medidas

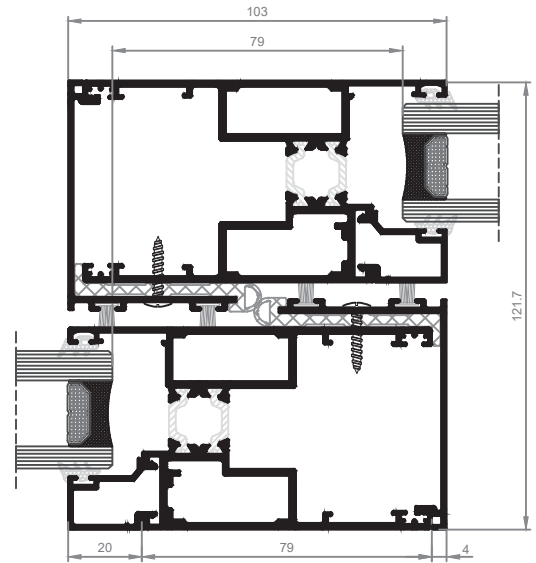
Ventana Corredera Elevable 2 Hojas 2 Carriles

Pos	Uds.	Nt.	Referencia	Croquis	Denominación	Corte	Longitud en m/m.
Marco	2		901		Marco	45° 45°	A
	2		901		Marco	45° 45°	B
	2		970		Suplemento Carril	90° 90°	B-100
	2		UE139700		U de PVC Marco	45° 45°	A-34
	2		UE139700		U de PVC Marco	45° 45°	B-34
Hoja	4		902		Hoja	45° 45°	A-83
	4		902		Hoja	45° 45°	(B+12)/2
	2		907		Cruce	90° 90°	A-83
	2		G519700		Cruce Hoja PVC	90° 90°	A-83
	4	(1)	Ver nota		Junquillo	90° 90°	A-281
	4	(1)	Ver nota		Junquillo	90° 90°	(B-304)/2

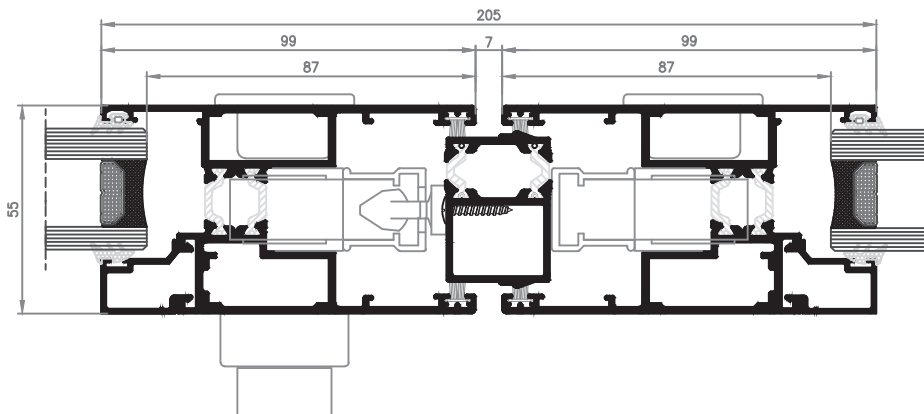
Pos	Uds.	Nt.	Referencia	Denominación
Accesorios	8		E030200	Escuadra Marco
	16		E1110200	Escuadra Hoja
	24	(2)	E630900	Escuadra Alineamiento Interior Hoja
	1		V2428500	Cortavientos inferior
	1		V2808500	Cortavientos superior
	1		TP428500	Juego Tapetas Cruce
	4		TP400000	Tapón perfil 908 + guía 900ELV
	2	(3)	TP258702	Valvula desague
	2	(3)	TP1970xx	Salida de Agua
Juntas y Felpas	4A+2B		G532600	Goma Marco
	4A+2B		G529700	Goma Hoja
	4A+2B		VC57	Felpa Hoja
	4A+2B	(1)		Goma Exterior acristalar
	4A+2B	(1)		Goma Interior acristalar



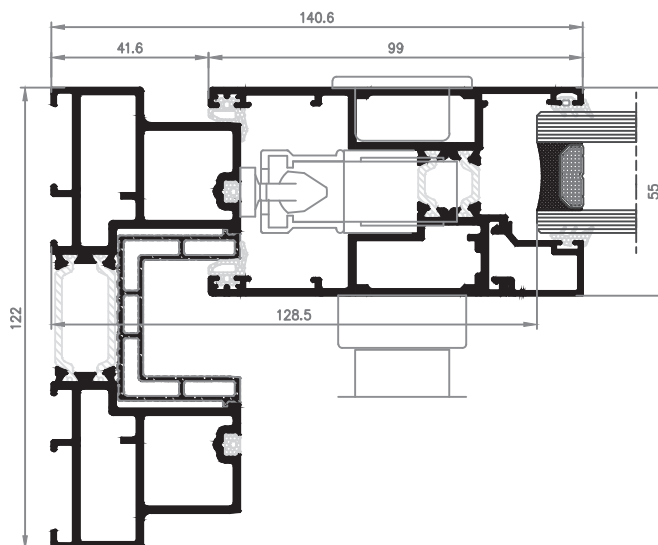
Ventana Corredera ELV.
3 Hojas 2 Carriles



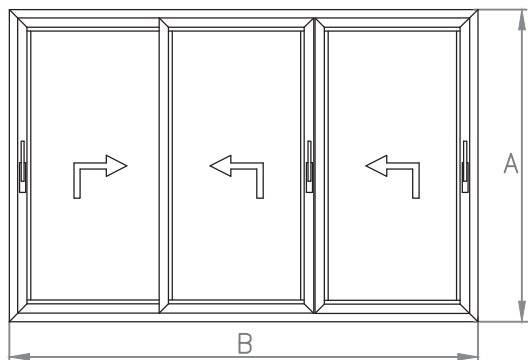
Sección D



Sección E










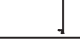


Sección C





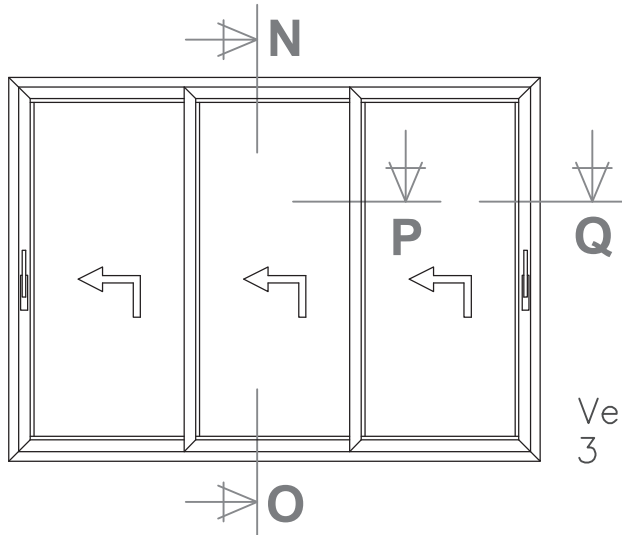
Acristalamiento		
Uds.	Alto	Ancho
3	A-256	B-516/3

Nota: (1) Ver tabla acristalamiento.
 (2) Consultar diferentes modelos en catálogo.
 (3) En función medidas

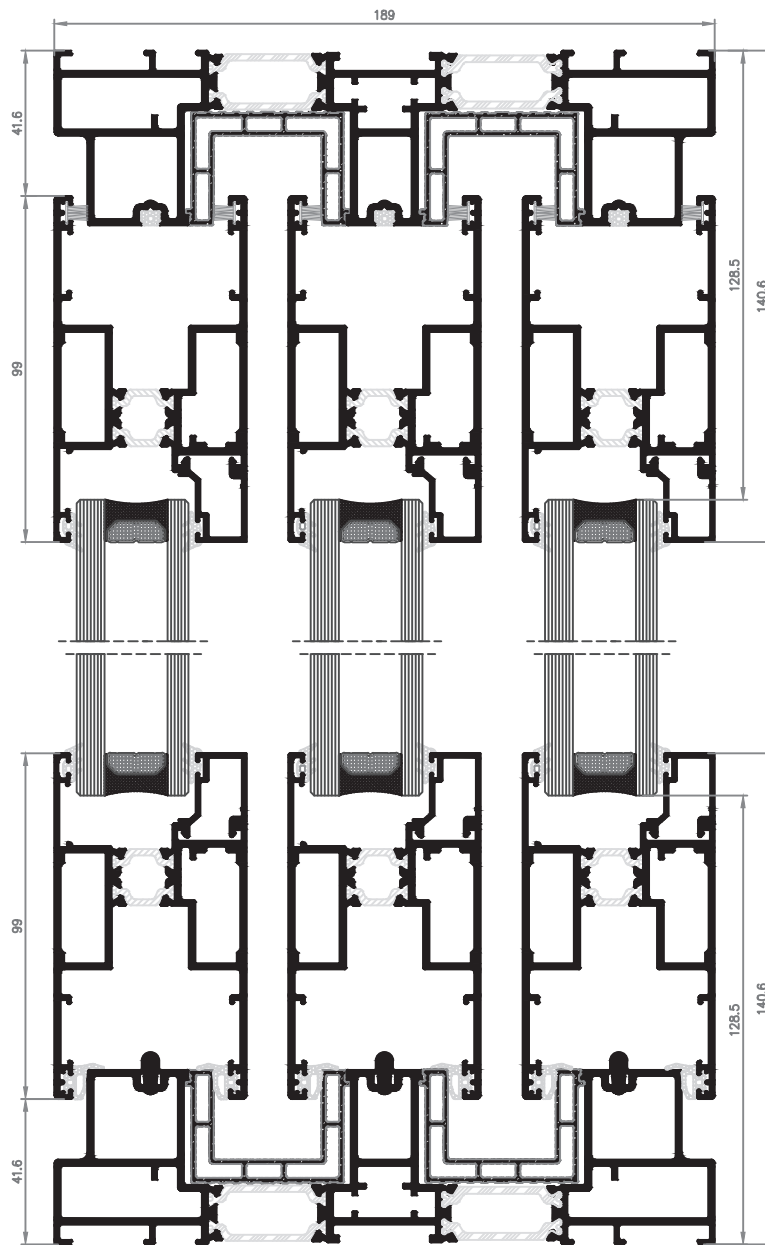
Ventana Corredera Elevable 3 Hojas 2 Carriles

Pos	Uds.	Nt.	Referencia	Croquis	Denominación	Corte	Longitud en m/m.
Marco	2		901		Marco	45° 45°	A
	2		901		Marco	45° 45°	B
	2		970		Suplemento Carril	90° 90°	B-100
	2		UE139700		U de PVC Marco	45° 45°	A-34
	2		UE139700		U de PVC Marco	45° 45°	B-34
Hoja	6		902		Hoja	45° 45°	A-83
	6		902		Hoja	45° 45°	(B+5)/3
	2		907		Cruce	90° 90°	A-83
	2		G519700		Cruce Hoja PVC	90° 90°	A-83
	1		908		Perfil 4 hojas	90° 90°	A-157
	6	(1)	Ver nota		Junquillo	90° 90°	A-281
	6	(1)	Ver nota		Junquillo	90° 90°	(B-469)/3

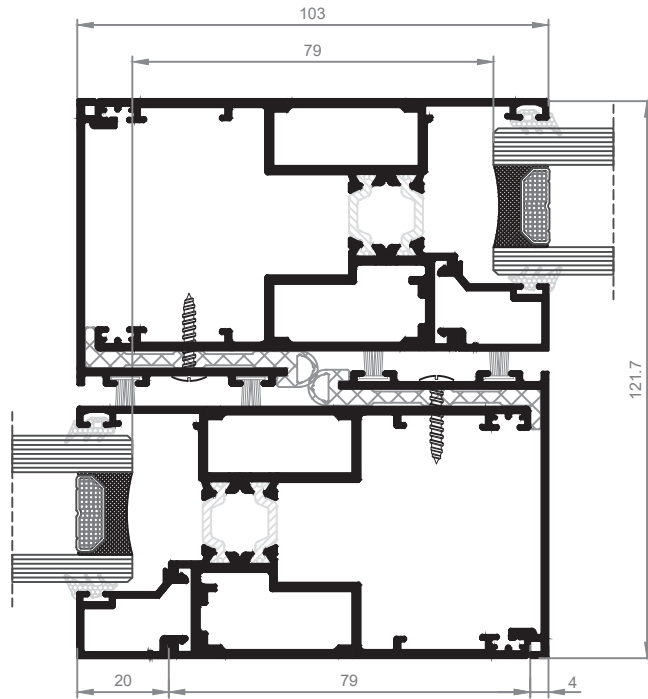
Pos	Uds.	Nt.	Referencia	Denominación
Accesorios	8		E030200	Escuadra Marco
	24		E1110200	Escuadra Hoja
	36	(2)	E630900	Escuadra Alineamiento Interior Hoja
	2		V2428500	Cortavientos inferior
	2		V2808500	Cortavientos superior
	1		TP428500	Juego Tapetas Cruce
	2+6		TP400000	Tapón perfil 908 + guía 900ELV
	2	(3)	TP258702	Valvula desague
	2	(3)	TP1970xx	Salida de Agua
Juntas y Felpas	4A+2B		G532600	Goma Marco
	4A+2B		G529700	Goma Hoja
	4A+2B		VC57	Felpa Hoja
	4A		VC57	Felpa encuentro dos hojas
	6A+2B	(1)		Goma Exterior acristalar
	6A+2B	(1)		Goma Interior acristalar



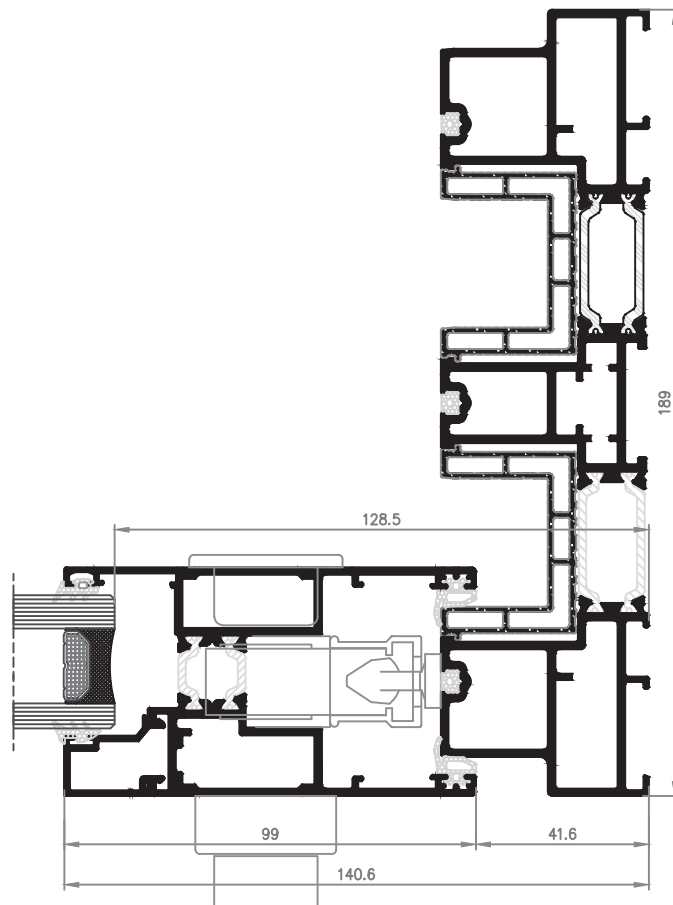
Ventana Corredera Elevable
3 Hojas 3 Carriles



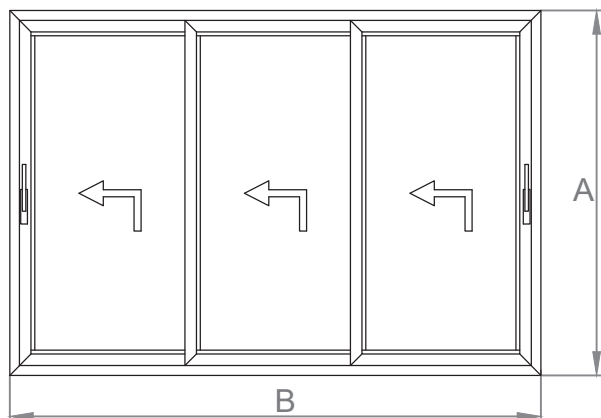
Sección N-O



Sección P



Sección Q



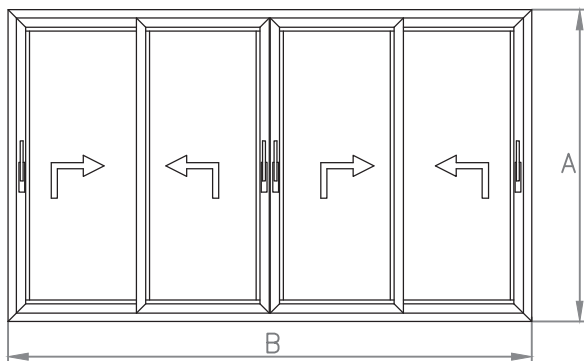
Acristalamiento		
Uds.	Alto	Ancho
3	A-256	B-414/3

Nota: (1) Ver tabla acristalamiento.
 (2) Consultar diferentes modelos en catálogo.
 (3) En función medidas

Ventana Corredera Elevable
 3 Hojas 3 Carriles

Pos	Uds.	Nt.	Referencia	Croquis	Denominación	Corte	Longitud en m/m.
Marco	2		909		Marco 3 carriles	45° 45°	A
	2		909		Marco 3 carriles	45° 45°	B
	3		970		Suplemento Carril	90° 90°	B-100
	4		UE139700		U de PVC Marco	45° 45°	A-34
	4		UE139700		U de PVC Marco	45° 45°	B-34
Hoja	6		902		Hoja	45° 45°	A-83
	6		902		Hoja	45° 45°	(B+107)/3
	4		907		Cruce	90° 90°	A-83
	4		G519700		Cruce Hoja PVC	90° 90°	A-83
	6	(1)	Ver nota		Junquillo	90° 90°	A-281
	6	(1)	Ver nota		Junquillo	90° 90°	(B-367)/3

Pos	Uds.	Nt.	Referencia	Denominación
Accesorios	8		E030200	Escuadra Marco
	24		E1110200	Escuadra Hoja
	36	(2)	E630900	Escuadra Alineamiento Interior Hoja
	2		V2428500	Cortavientos inferior
	2		V2808500	Cortavientos superior
	2		TP428500	Juego Tapetas Cruce
	6		TP400000	Tapón perfil 908 + guía 900ELV
	4	(3)	TP258702	Valvula desagüe
	2	(3)	TP1970xx	Salida de Agua
Juntas y Felpas	6A+3B		G532600	Goma Marco
	4A+2B		G529700	Goma Hoja
	8A+2B		VC57	Felpa Hoja
	6A+2B	(1)		Goma Exterior acristalar
	6A+2B	(1)		Goma Interior acristalar



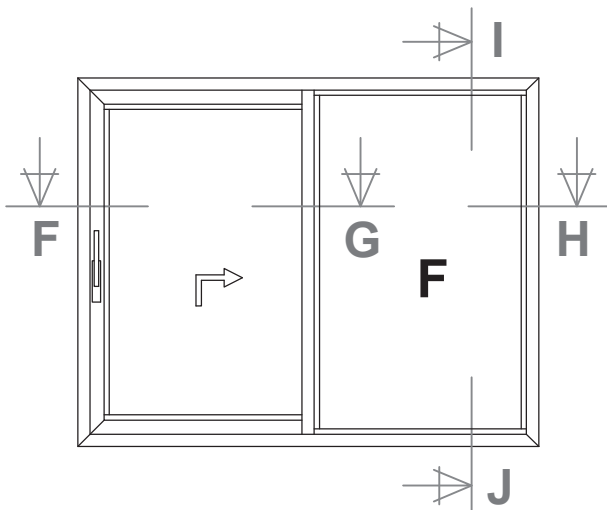
Acristalamiento		
Uds.	Alto	Ancho
4	A-256	B-588/4

- Nota: (1) Ver tabla acristalamiento.
 (2) Consultar diferentes modelos en catálogo.
 (3) En función medidas

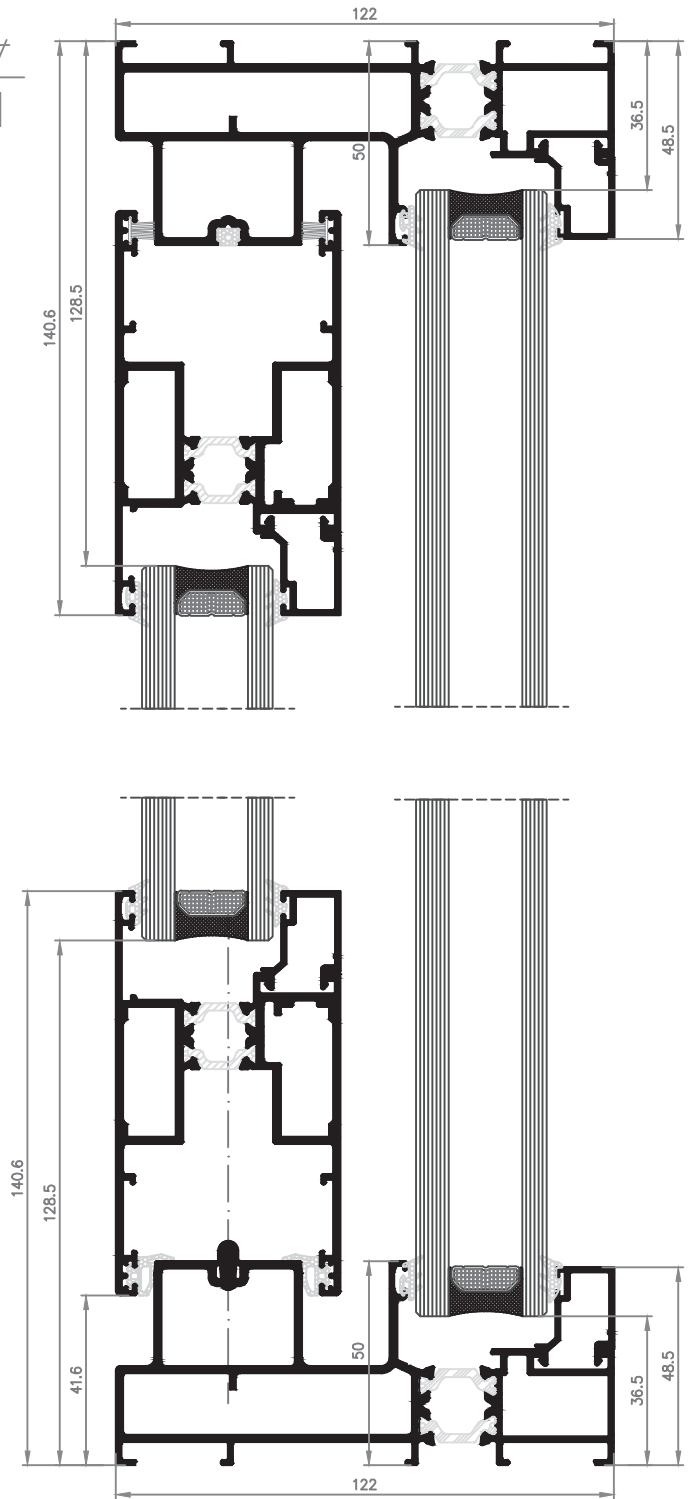
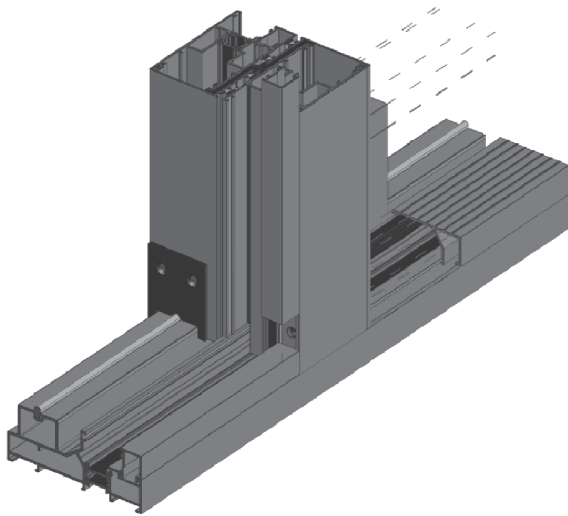
Ventana Corredera ELV.
 4 Hojas 2 Carriles

Pos	Uds.	Nt.	Referencia	Croquis	Denominación	Corte	Longitud en m/m.
Marco	2		901		Marco	45° 45°	A
	2		901		Marco	45° 45°	B
	2		970		Suplemento Carril	90° 90°	B-100
	2		UE139700		U de PVC Marco	45° 45°	A-34
	2		UE139700		U de PVC Marco	45° 45°	B-34
Hoja	8		902		Hoja	45° 45°	A-83
	8		902		Hoja	45° 45°	(B+104)/4
	4		907		Cruce	90° 90°	A-83
	4		G519700		Cruce Hoja PVC	90° 90°	A-83
	1		908		Perfil 4 hojas	90° 90°	A-157
	8	(1)	Ver nota		Junquillo	90° 90°	A-281
	8	(1)	Ver nota		Junquillo	90° 90°	(B-528)/4

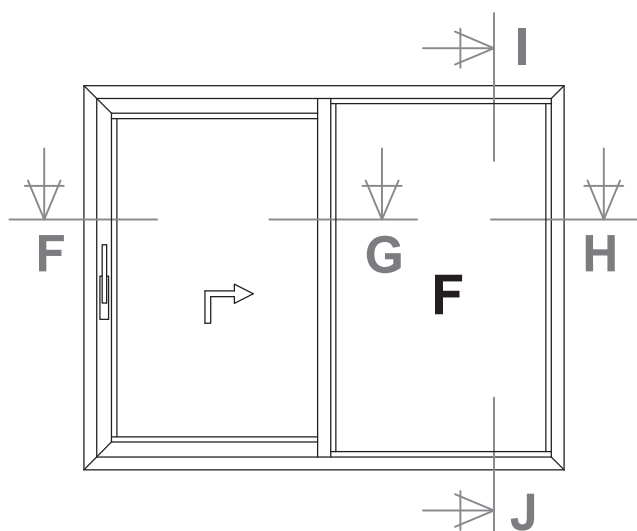
Pos	Uds.	Nt.	Referencia	Denominación
Accesorios	8		E030200	Escuadra Marco
	32		E1110200	Escuadra Hoja
	48	(2)	E630900	Escuadra Alineamiento Interior Hoja
	3		V2428500	Cortavientos inferior
	3		V2808500	Cortavientos superior
	2		TP428500	Juego Tapetas Cruce
	2+8		TP400000	Tapón perfil 908 + guía 900ELV
	4	(3)	TP258702	Valvula desague
	4	(3)	TP1970xx	Salida de Agua
Juntas y Felpas	4A+2B		G532600	Goma Marco
	4A+2B		G529700	Goma Hoja
	8A+2B		VC57	Felpa Hoja
	4A		VC57	Felpa Hoja
	8A+2B	(1)		Goma Exterior acristalar
	8A+2B	(1)		Goma Interior acristalar



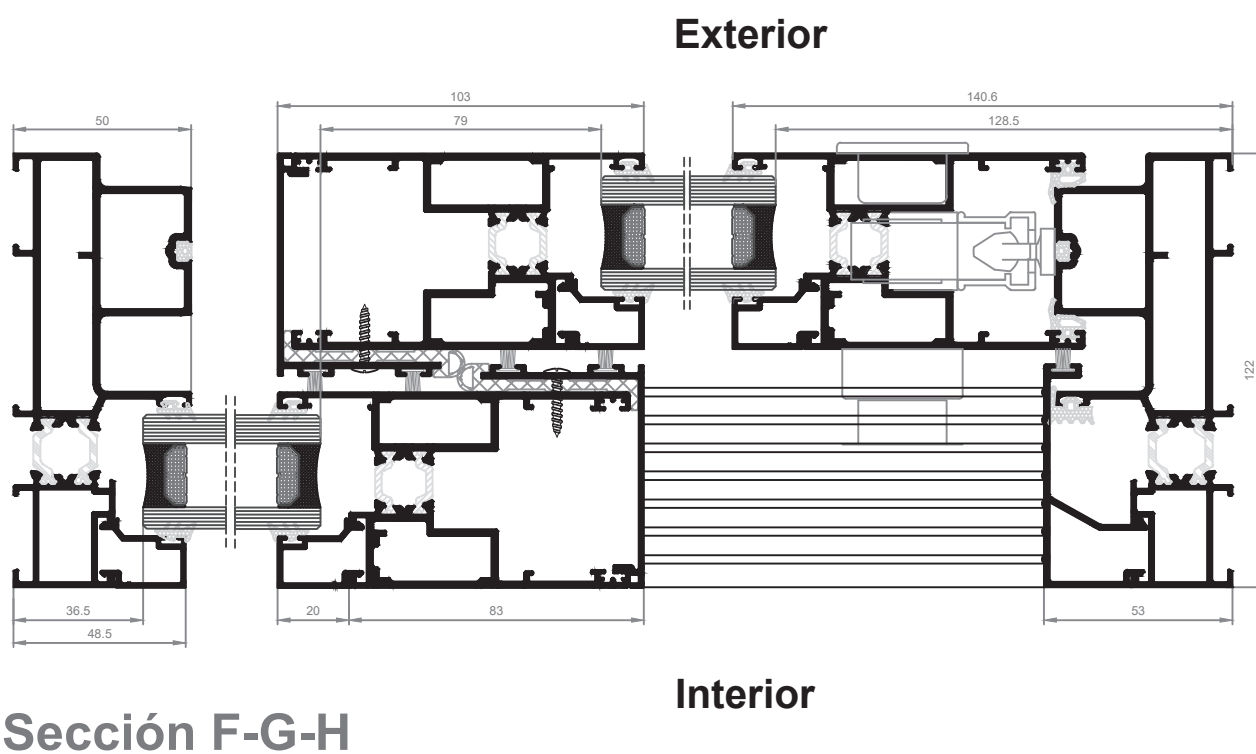
Ventana Corredera ELV.
Fijo lateral

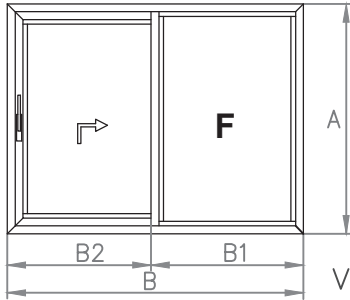


Sección I-J



Ventana Corredera ELV.
Fijo lateral





B=MEDIDA HUECO

B1=B-B2

B2=(B/2)-5

Ventana Corredera ELV. con Fijo

Acristalamiento		
Uds.	Alto	Ancho
1	A-73	B1-128
1	A-256	B2-116

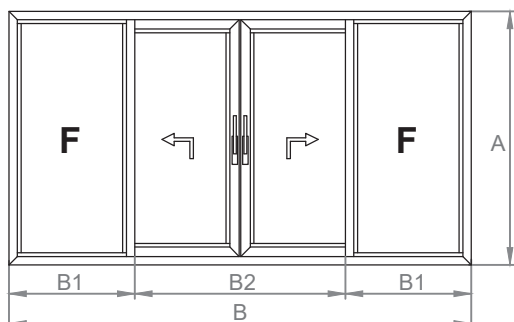
Nota: (1) Ver tabla acristalamiento.

(2) Consultar diferentes modelos en catálogo.

(3) En función de medidas

Pos	Uds.	Nt.	Referencia	Croquis	Denominación	Corte	Longitud en m/m.
Marco	2		911		Marco	45° 45°	A
	2		911		Marco	45° 45°	B
	1		970		Suplemento Carril	90° 90°	B-100
	1		390		Pisadera	90° 90°	A-106
	2		390		Pisadera	90° 90°	B2-28
Hoja	2		902		Hoja	45° 45°	A-83
	2		902		Hoja	45° 45°	B2+57.5
	1		902		Hoja Travesaño	90° 90°	A-48
	1		907		Cruce	90° 90°	A-83
	1		907		Cruce	90° 90°	A-48
	1		G519700		Cruce Hoja PVC	90° 90°	A-83
	1		G519700		Cruce Hoja PVC	90° 90°	A-48
	2	(1)	Ver nota		Junquillo hoja	90° 90°	A-281
	2	(1)	Ver nota		Junquillo hoja	90° 90°	B2-100.5
	2	(1)	Ver nota		Junquillo marco	90° 90°	A-97
2	(1)	Ver nota		Junquillo marco	90° 90°	B1-111.5	

Pos	Uds.	Nt.	Referencia	Denominación
Accesorios	8		E030200	Escuadra Marco
	8		E1110200	Escuadra Hoja
	12	(2)	E630900	Escuadra Alineamiento Interior Hoja
	2		V2438500	Cortavientos
	1		TP428500	Juego Tapetas Cruce
	2		E1130200	Unión hoja travesaño
	2		E380700	Refuerzo angular
	2		TP400000	Tapón perfil 908 + guía 900ELV
	2	(3)	TP258702	Valvula desague
	3	(3)	TP1970xx	Salida de Agua
Juntas y Felpas	2A+1B		G532600	Goma Marco
	2A+2B2		G529700	Goma Hoja
	1A+2B2		G547000	Goma unión perfil
	4A+2B2		VC57	Felpa Hoja
	4A+2B	(1)		Goma Exterior acristalar
	4A+2B	(1)		Goma Interior acristalar
	1A+2B2		VC57	Felpa Hoja



B=MEDIDA HUECO

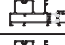


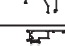








$B1=(B-B2)/2$

$B2=(B/2)-59$

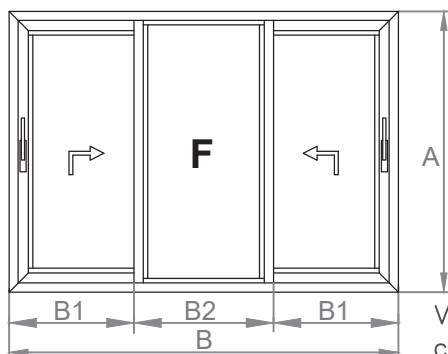
Ventana Corredera ELV. 2 Hojas Centrales + dos Fijos

Acristalamiento		
Uds.	Alto	Ancho
2	A-73	B1-128
2	A-256	B2-155/2

Nota: (1) Ver tabla acristalamiento.
 (2) Consultar diferentes modelos en catálogo.
 (3) En función de medidas

Pos	Uds.	Nt.	Referencia	Croquis	Denominación	Corte	Longitud en m/m.
Marco	2		911		Marco	45° 45°	A
	2		911		Marco	45° 45°	B
	1		970		Suplemento Carril	90° 90°	B-100
	2		390		Pisadera	90° 90°	B2
Hoja	4		902		Hoja	45° 45°	A-83
	4		902		Hoja	45° 45°	$(B2+191)/2$
	2		902		Hoja Travesaño	90° 90°	A-48
	2		907		Cruce	90° 90°	A-83
	2		907		Cruce	90° 90°	A-48
	1		908		Perfil 4 hojas	90° 90°	A-157
	2		G519700		Cruce Hoja PVC	90° 90°	A-83
	2		G519700		Cruce Hoja PVC	90° 90°	A-48
	4	(1)	Ver nota		Junquillo hoja	90° 90°	A-281
	4	(1)	Ver nota		Junquillo hoja	90° 90°	$(B2-125)/2$
	4	(1)	Ver nota		Junquillo marco	90° 90°	A-97
	4	(1)	Ver nota		Junquillo marco	90° 90°	B1-111.5

Pos	Uds.	Nt.	Referencia	Denominación
Accesorios	8		E030200	Escuadra Marco
	16		E1110200	Escuadra Hoja
	24	(2)	E630900	Escuadra Alineamiento Interior Hoja
	6		V2438500	Cortavientos
	2		TP428500	Juego Tapetas Cruce
	4		E1130200	Unión hoja travesaño
	4		E380700	Refuerzo angular
	2		TP400000	Tapón perfil 908 + guía 900ELV
	4	(3)	TP258702	Valvula desague
	4	(3)	TP1970xx	Salida de Agua
Juntas y Felpas	2A+1B		G532600	Goma Marco
	2B2		G529700	Goma Hoja
	2B2		G547000	Goma unión perfil
	8A		VC57	Felpa Hoja
	4A+2B2		VC57	Felpa encuentro dos hojas
	8A+2B	(1)		Goma Exterior acristalar
8A+2B	(1)		Goma Interior acristalar	


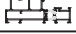







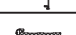




B=MEDIDA HUECO
 $B1=(B-B2)/2$
 $B2=(B/2)-30$

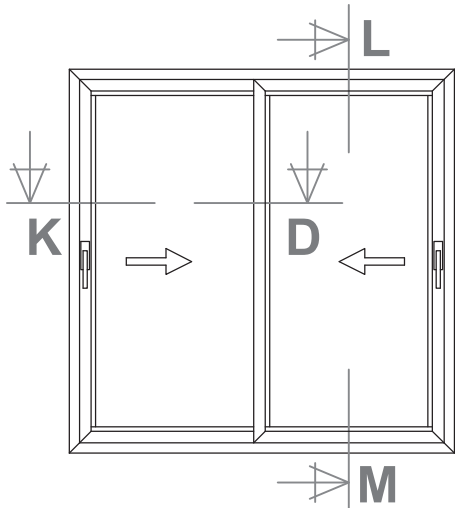
Acristalamiento		
Uds.	Alto	Ancho
2	A-256	B1-116
1	A-73	B2-175

Nota: (1) Ver tabla acristalamiento.
 (2) Consultar diferentes modelos en catálogo.
 (3) En función medidas

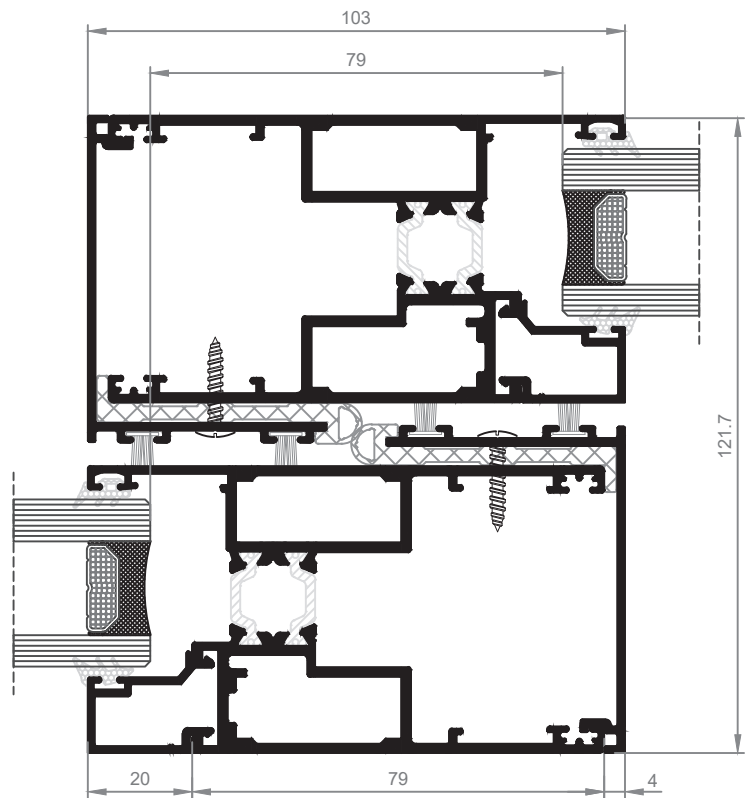
Ventana Corredera ELV. 2 Hojas con Fijo central

Pos	Uds.	Nt.	Referencia	Croquis	Denominación	Corte	Longitud en m/m.
Marco	2		911		Marco	45° 45°	A
	2		911		Marco	45° 45°	B
	1		970		Suplemento Carril	90° 90°	B-100
	2		390		Pisadera	90° 90°	A-106
	4		390		Pisadera	90° 90°	B1-28.5
Hoja	4		902		Hoja	45° 45°	A-83
	4		902		Hoja	45° 45°	B1+57.5
	2		902		Hoja Travesaño	90° 90°	A-48
	2		907		Cruce	90° 90°	A-83
	2		907		Cruce	90° 90°	A-48
	2		G519700		Cruce Hoja PVC	90° 90°	A-83
	2		G519700		Cruce Hoja PVC	90° 90°	A-48
	4	(1)	Ver nota		Junquillo hoja	90° 90°	A-281
	4	(1)	Ver nota		Junquillo hoja	90° 90°	B1-100.5
	2	(1)	Ver nota		Junquillo marco	90° 90°	A-97
	2	(1)	Ver nota		Junquillo marco	90° 90°	B2-158.5

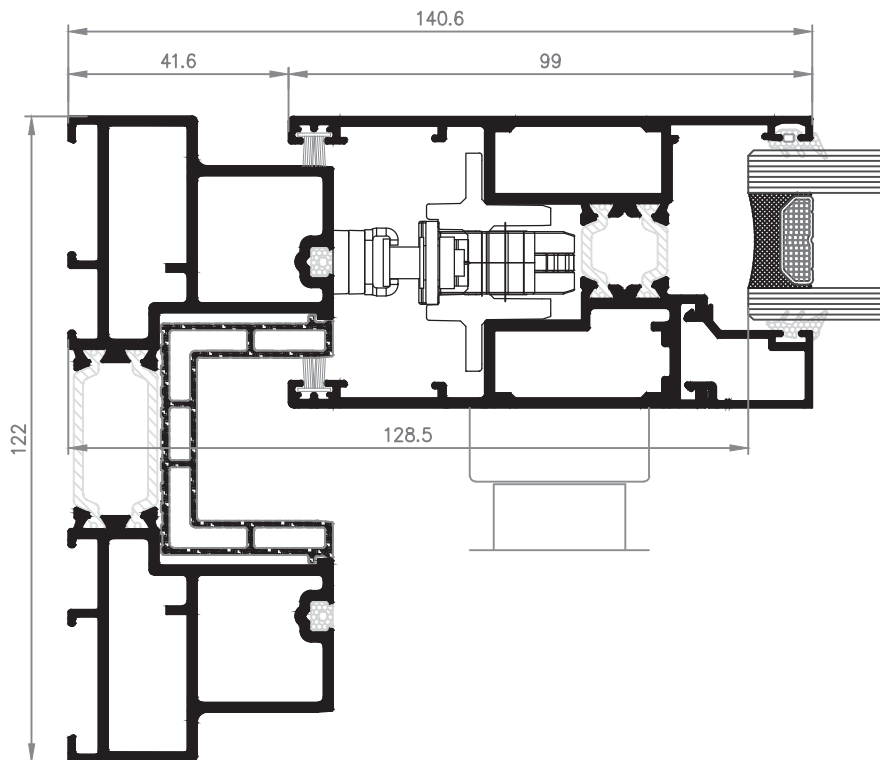
Pos	Uds.	Nt.	Referencia	Denominación
Accesorios	8		E030200	Escuadra Marco
	16		E1110200	Escuadra Hoja
	24	(2)	E630900	Escuadra Alineamiento Interior Hoja
	4		V2438500	Cortavientos
	2		TP428500	Juego Tapetas Cruce
	4		TP400000	Tapón perfil 908 + guía 900ELV
	4		E1130200	Unión hoja travesaño
	4		E380700	Refuerzo angular
	4	(3)	TP258702	Valvula desague
	4	(3)	TP1970xx	Salida de Agua
Juntas y Felpas	2A+1B		G532600	Goma Marco
	4A+4B1		G529700	Goma Hoja
	2A+2B1		G547000	Goma unión perfil
	8A+4B1		VC57	Felpe Hoja
	6A+2B	(1)		Goma Exterior acristalar
	6A+2B	(1)		Goma Interior acristalar
	2A+4B1		VC57	Felpe Hoja



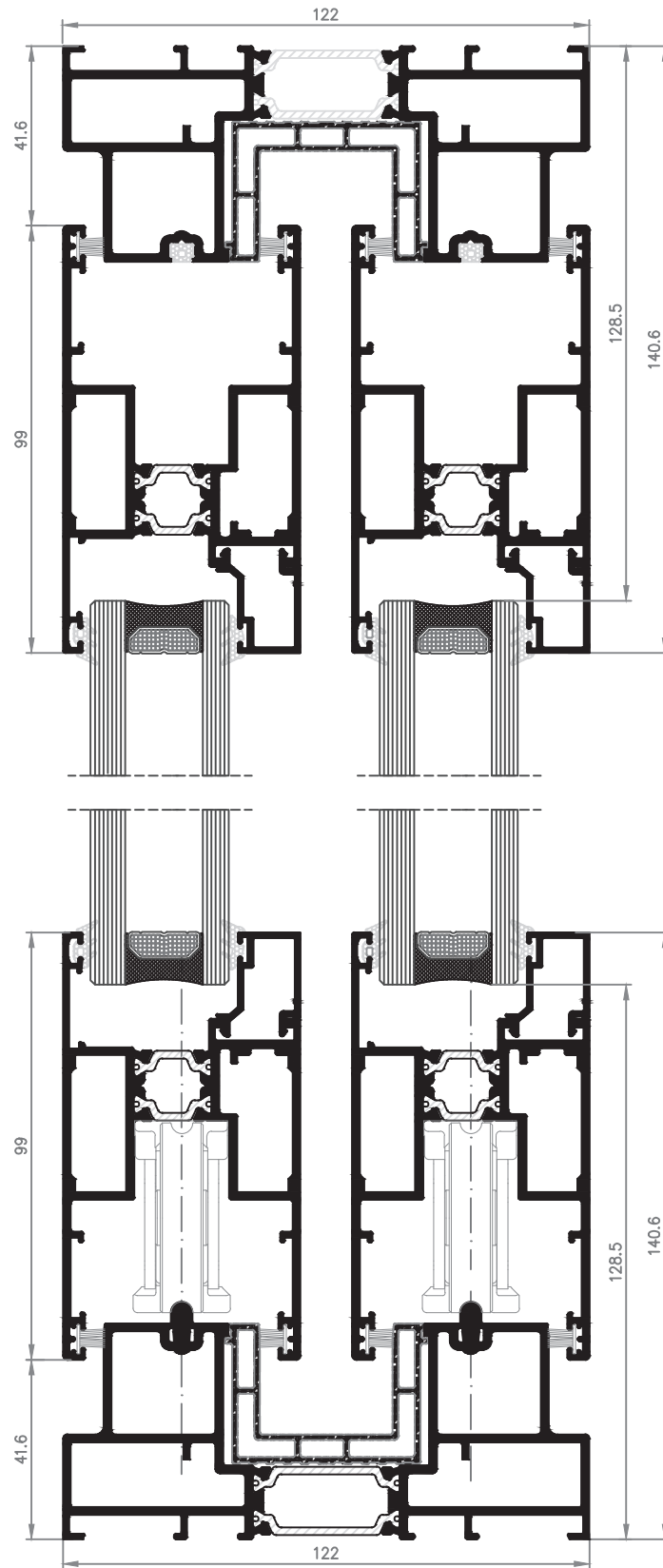
Ventana Corredera
2 Hojas en línea



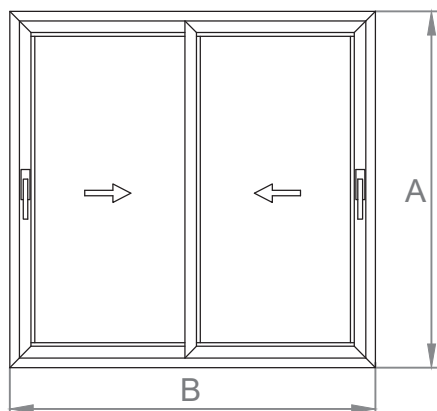
Sección D



Sección K



Sección L-M



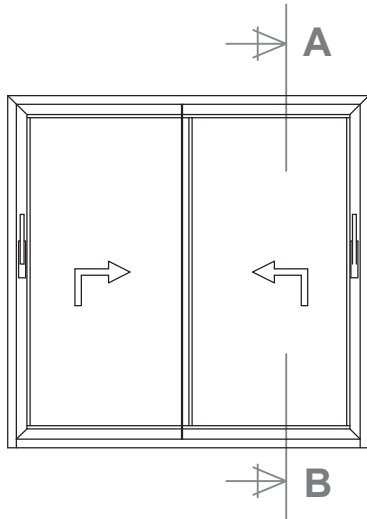
Acristalamiento		
Uds.	Alto	Ancho
2	A-256	B-335/2

- Nota: (1) Ver tabla acristalamiento.
 (2) Consultar diferentes modelos en catálogo.
 (3) En función medidas

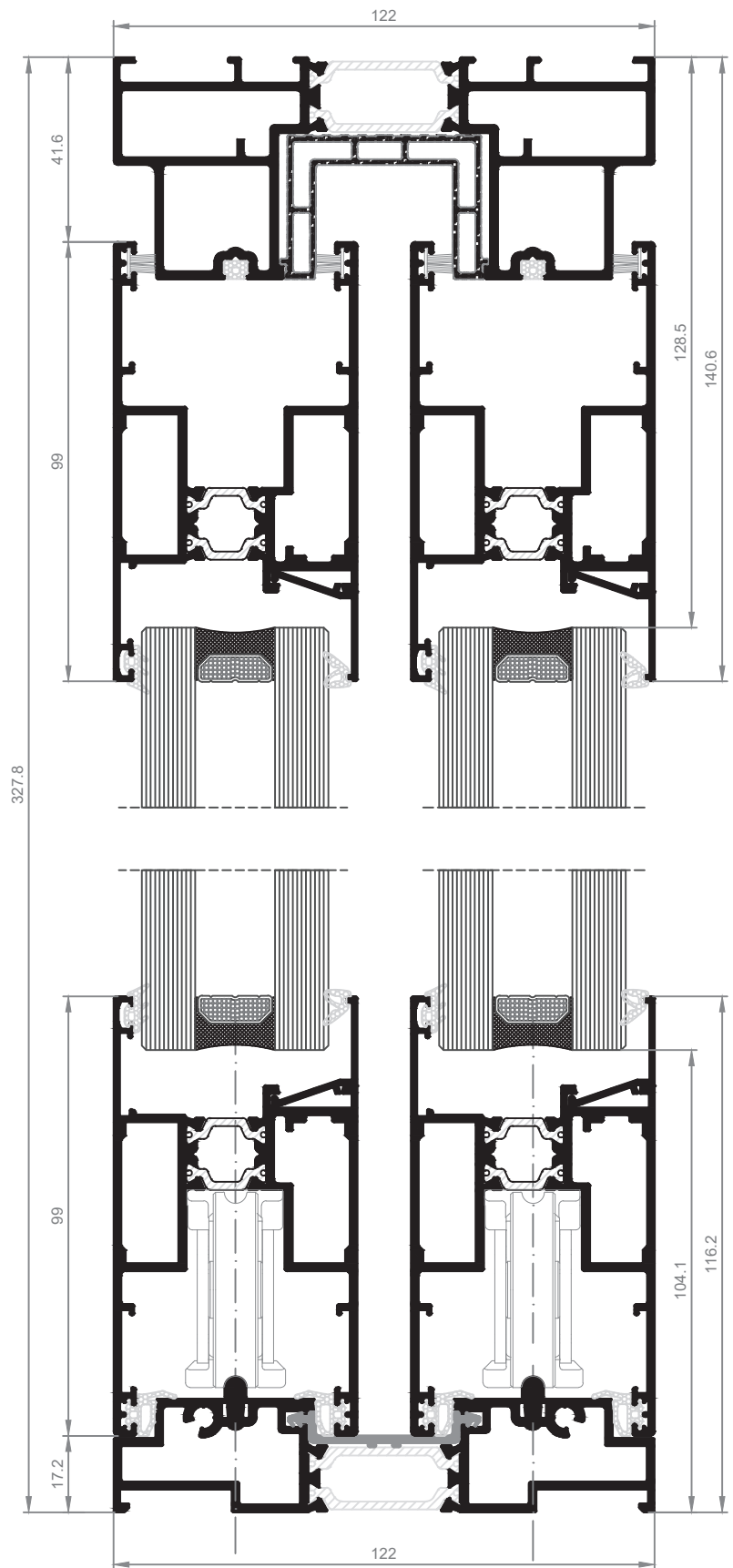
Ventana Corredera en línea 2 Hojas 2 Carriles

Pos	Uds.	Nt.	Referencia	Croquis	Denominación	Corte	Longitud en m/m.
Marco	2		901		Marco	45° 45°	A
	2		901		Marco	45° 45°	B
	2		970		Suplemento Carril	90° 90°	B-100
	2		UE139700		U de PVC Marco	90° 90°	A-34
	2		UE139700		U de PVC Marco	90° 90°	B-34
Hoja	4		902		Hoja	45° 45°	A-83
	4		902		Hoja	45° 45°	(B+12)/2
	2		907		Cruce	90° 90°	A-83
	2		G519700		Cruce Hoja PVC	90° 90°	A-83
	4	(1)	Ver nota		Junquillo	90° 90°	A-281
	4	(1)	Ver nota		Junquillo	90° 90°	(B-304)/2

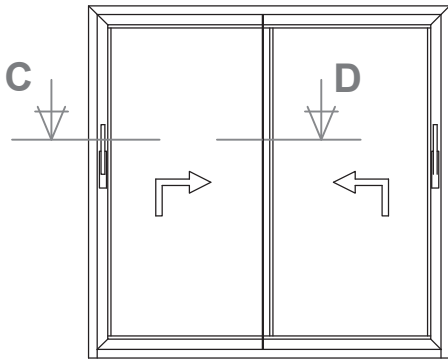
Pos	Uds.	Nt.	Referencia	Denominación
Accesorios	8		E030200	Escuadra Marco
	16		E1110200	Escuadra Hoja
	24	(2)	E630900	Escuadra Alineamiento Interior Hoja
	4	(2)	R3110300	Rueda regulable
	1		V2428500	Cortavientos inferior
	1		V2808500	Cortavientos superior
	1		TP428500	Juego Tapetas Cruce
	4		TP400000	Tapón perfil 908 + guía 900ELV
	4	(3)	TP258702	Valvula desagüe
	2	(3)	TP1970xx	Salida de Agua
Juntas y Felpas	4A+2B		G532600	Goma Marco
	8A+4B		VC57	Felpa Hoja
	4A+2B	(1)		Goma Exterior acristalar
	4A+2B	(1)		Goma Interior acristalar



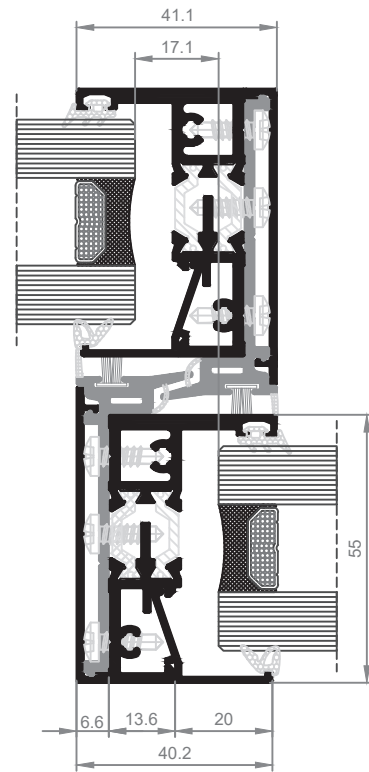
Ventana Corredera ELEV.
 2 Hojas 2 Carriles
 Marco inf. Minimalista y
 Cruce Minimalista



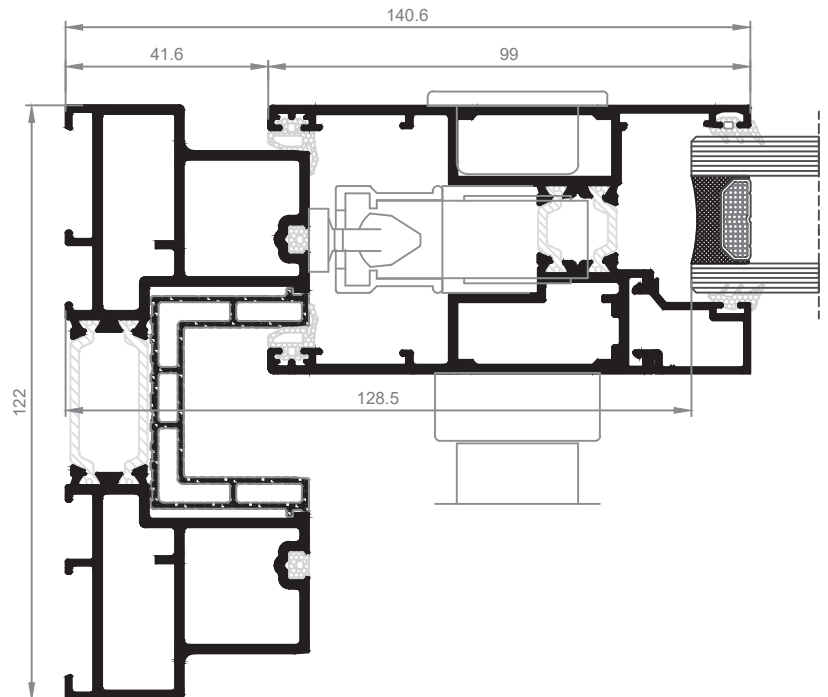
Sección A-B



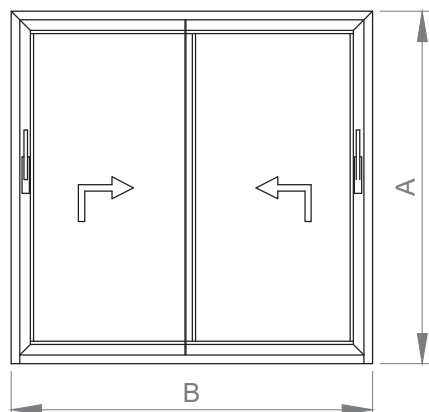
Ventana Corredera ELEV.
 2 Hojas 2 Carriles
 Marco inf. Minimalista y
 Cruce Minimalista



Sección D



Sección C



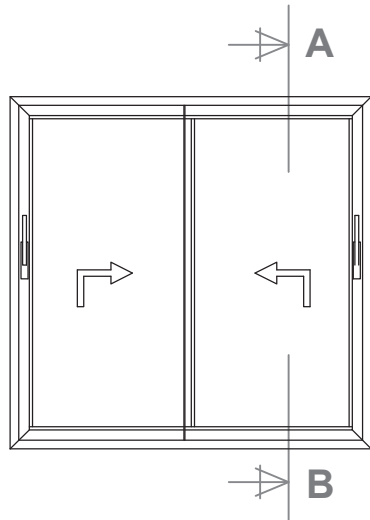
Acristalamiento		
Uds.	Alto	Ancho
2	A-233	(B-274)/2

Nota:

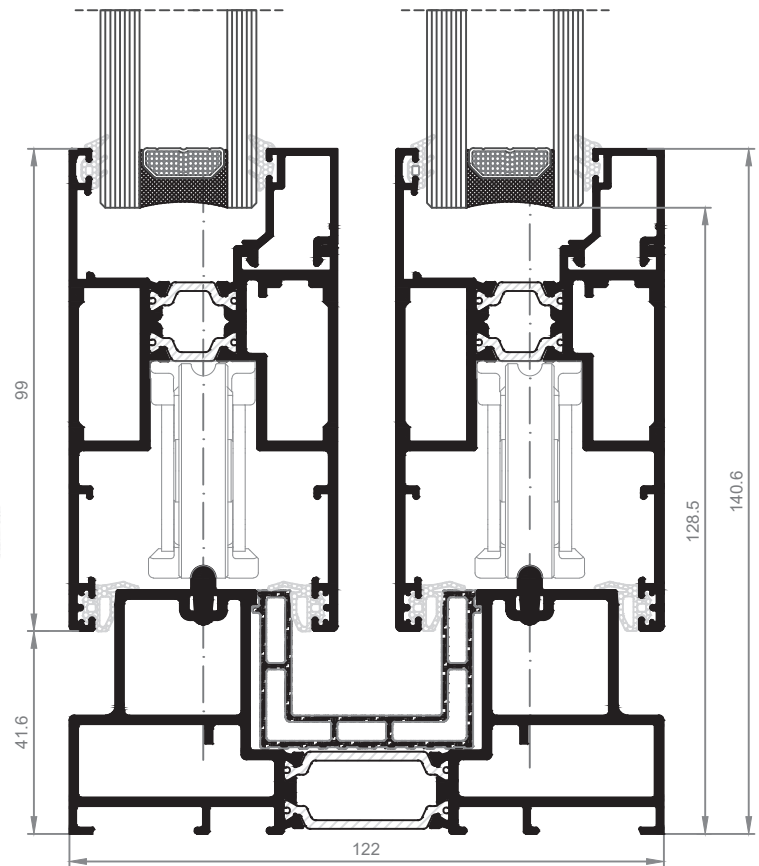
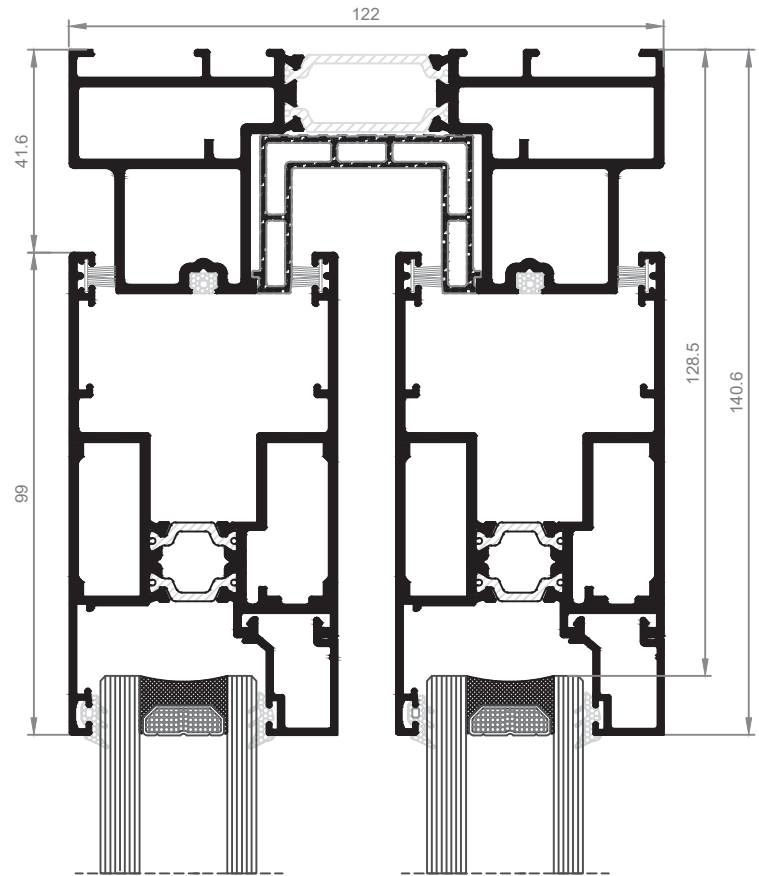
- (1) Ver tabla acristalamiento.
- (2) Consultar diferentes modelos en catálogo.
- (3) En función medidas

Ventana Corredera ELEV.
2 Hojas 2 Carriles
Marco inf. Minimalista y
Cruce Minimalista

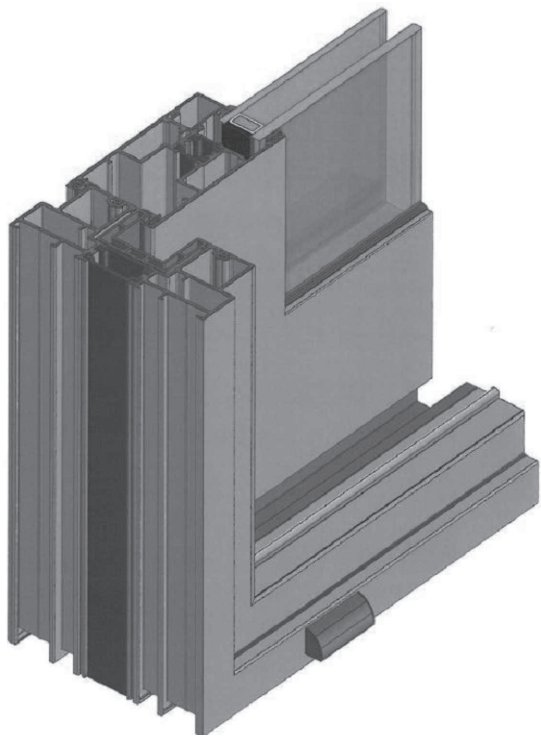
Pos	Uds.	Nt.	Referencia	Croquis	Denominación	Corte	Longitud en m/m.
Marco	1		901		Marco Lateral	90° 45°	A
	1		901		Marco Lateral	45° 90°	A
	1		901		Marco Superior	45° 45°	B
	1		941		Marco Inferior	90° 90°	B-48.6
	2		970		Suplemento Carril	90° 90°	B-100
	1		UE139700		U de PVC Marco	90° 45°	A-34
	1		UE139700		U de PVC Marco	45° 90°	A-34
	1		UE139700		U de PVC Marco	45° 45°	B-34
	1		G6911000		U Marco minimalista	90° 90°	B-48.6
Hoja	2		902		Hoja	45° 45°	A-59
	2		902		Hoja	45° 90°	(B-56)/2
	2		902		Hoja	90° 45°	(B-56)/2
	2		942		Cruce	90° 90°	A-204
	2		UE1511000		Cruce Hoja PVC	90° 90°	A-59
	2		947		Tapa Cruce Hoja	90° 90°	A-59
	4	(1)	Ver nota		Junquillo	90° 90°	A-257
	4	(1)	Ver nota		Junquillo	90° 90°	(B-248)/2
Accesorios	4		E030200		Escuadra Marco		
	8		E1110200		Escuadra Hoja		
	12	(2)	E630900		Escuadra Alineamiento Interior Hoja		
	1		V2428500		Cortavientos inferior		
	1		V2808500		Cortavientos superior		
	1		TP428500		Juego Tapetas Cruce		
	4		TP400000		Tapón perfil 908 + guía 900ELV		
	2	(3)	TP258702		Valvula desague		
	2	(3)	TP1970xx		Salida de Agua		
Juntas y Felpas	4A+2B		G532600		Goma Marco		
	4A+2B		G529700		Goma Hoja		
	2A+2B		VC57		Felpa Hoja		
	4A+2B	(1)			Goma Exterior acristalar		
	4A+2B	(1)			Goma Interior acristalar		

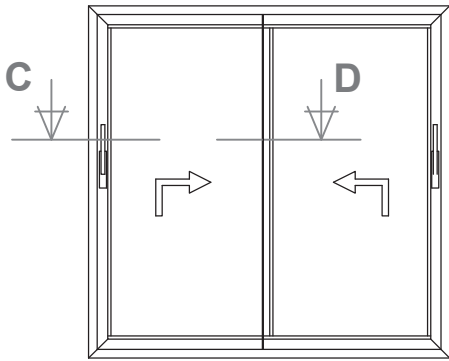


Ventana Corredera ELEV.
2 Hojas 2 Carriles
Cruce Minimalista

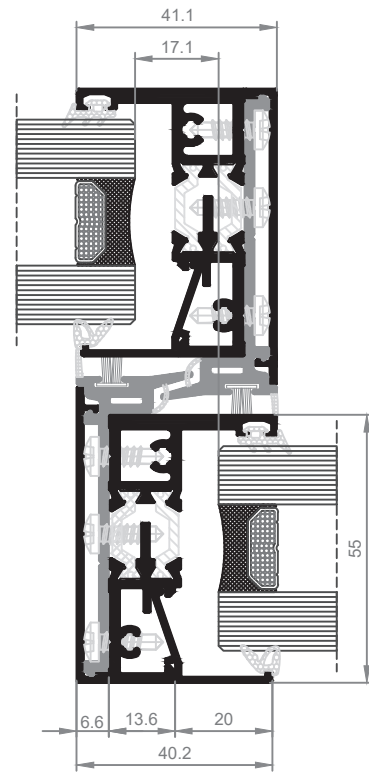


Sección A-B

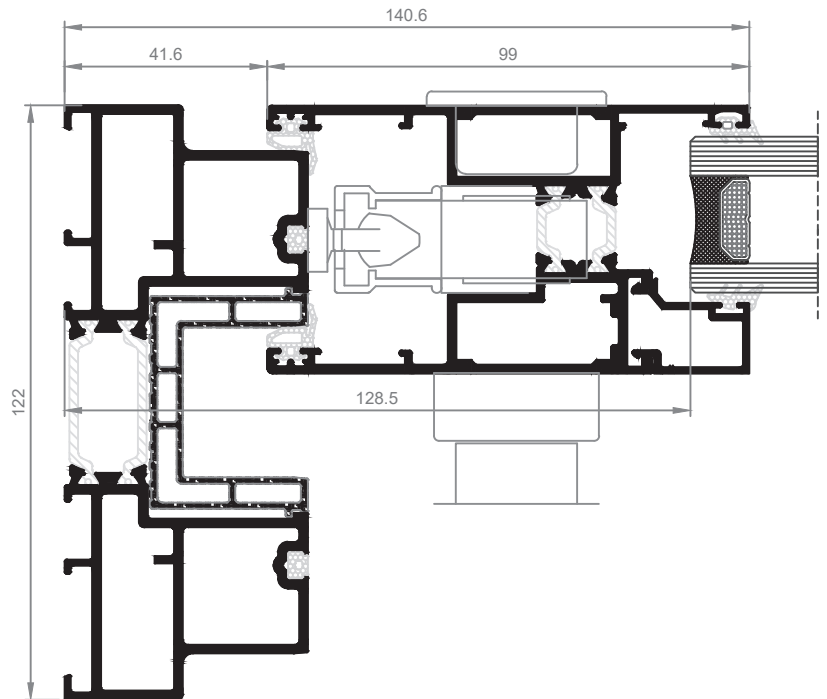




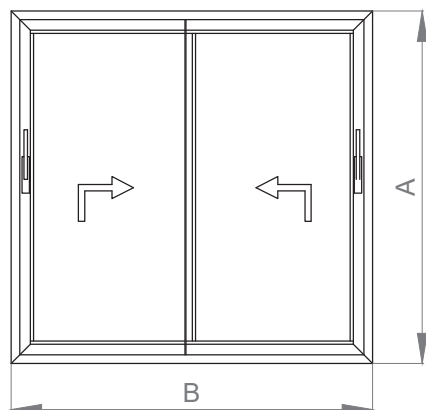
Ventana Corredera ELEV.
2 Hojas 2 Carriles
Cruce Minimalista



Sección D



Sección C



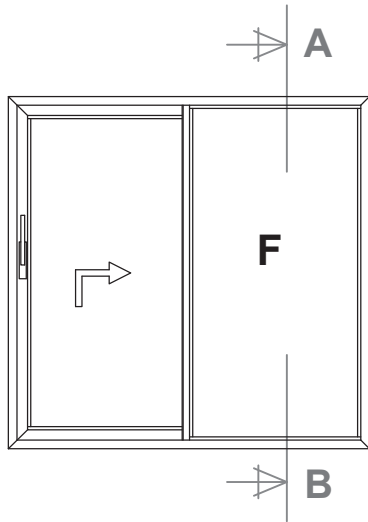
Acristalamiento		
Uds.	Alto	Ancho
2	A-256	(B-274)/2

Nota:

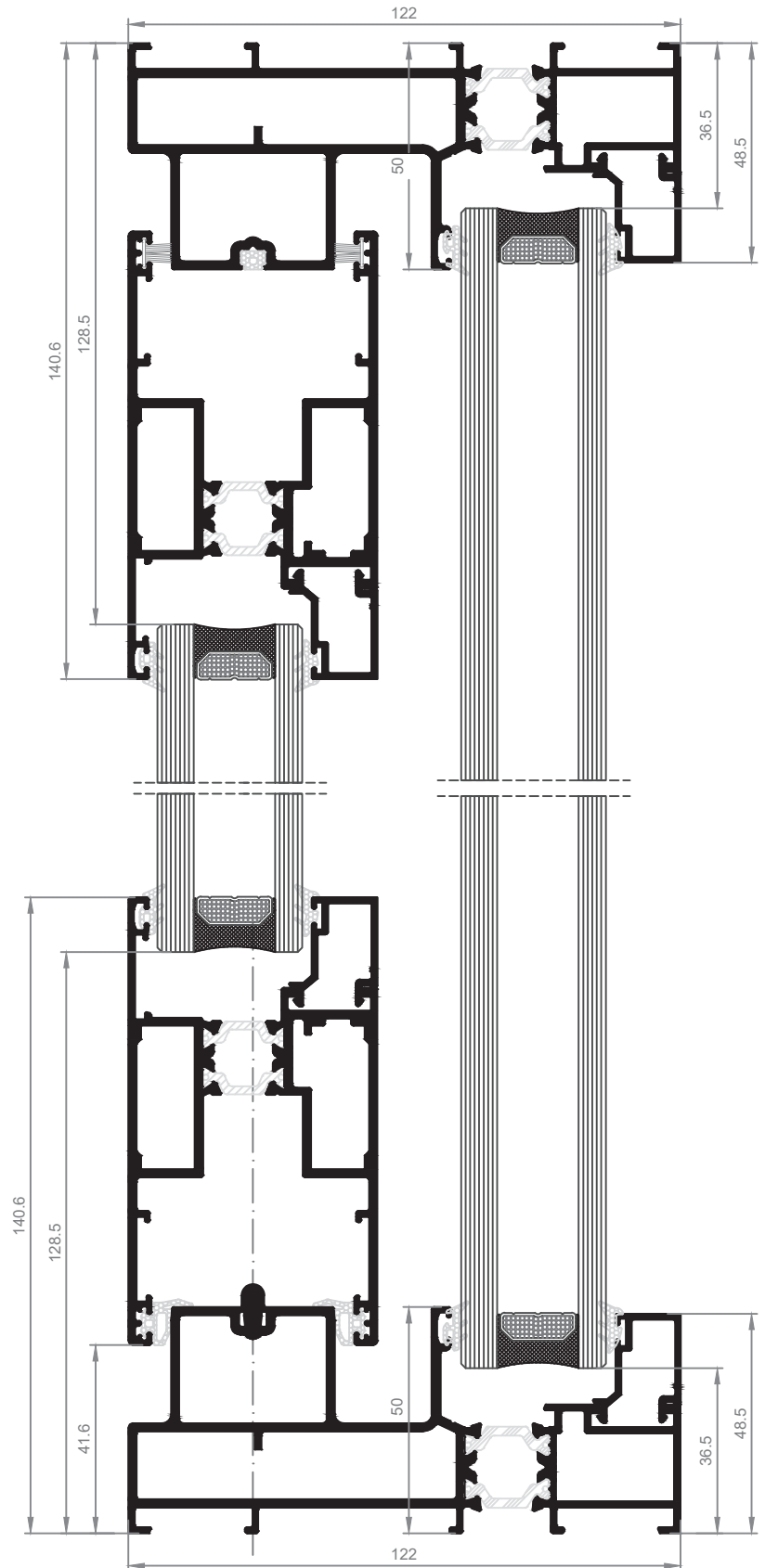
- (1) Ver tabla acristalamiento.
- (2) Consultar diferentes modelos en catálogo.
- (3) En función medidas

Ventana Corredera ELEV.
2 Hojas 2 Carriles
Cruce Minimalista

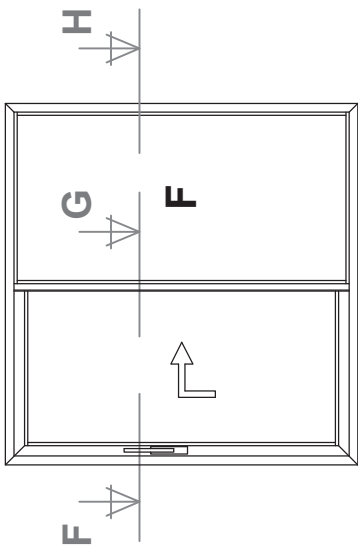
Pos	Uds.	Nt.	Referencia	Croquis	Denominación	Corte	Longitud en m/m.
Marco	2		901		Marco	45° 45°	A
	2		901		Marco	45° 45°	B
	2		970		Suplemento Carril	90° 90°	B-100
	2		UE139700		U de PVC Marco	45° 45°	A-34
	2		UE139700		U de PVC Marco	45° 45°	B-34
Hoja	2		902		Hoja	45° 45°	A-83
	2		902		Hoja	45° 90°	(B-56)/2
	2		902		Hoja	90° 45°	(B-56)/2
	2		942		Cruce	90° 90°	A-229
	2		UE1511000		Cruce Hoja PVC	90° 90°	A-83
	2		947		Tapa Cruce Hoja	90° 90°	A-83
	4	(1)	Ver nota		Junquillo	90° 90°	A-281
	4	(1)	Ver nota		Junquillo	90° 90°	(B-248)/2
Accesorios	8		E030200		Escuadra Marco		
	8		E1110200		Escuadra Hoja		
	12	(2)	E630900		Escuadra Alineamiento Interior Hoja		
	1		V2428500		Cortavientos inferior		
	1		V2808500		Cortavientos superior		
	4		TP400000		Tapón perfil 908 + guía 900ELV		
	1		TP428500		Juego Tapetas Cruce		
	2	(3)	TP258702		Valvula desague		
	2	(3)	TP1970xx		Salida de Agua		
Juntas y Felpas	4A+2B		G532600		Goma Marco		
	4A+2B		G529700		Goma Hoja		
	2A+2B		VC57		Felpa Hoja		
	4A+2B	(1)			Goma Exterior acristalar		
	4A+2B	(1)			Goma Interior acristalar		



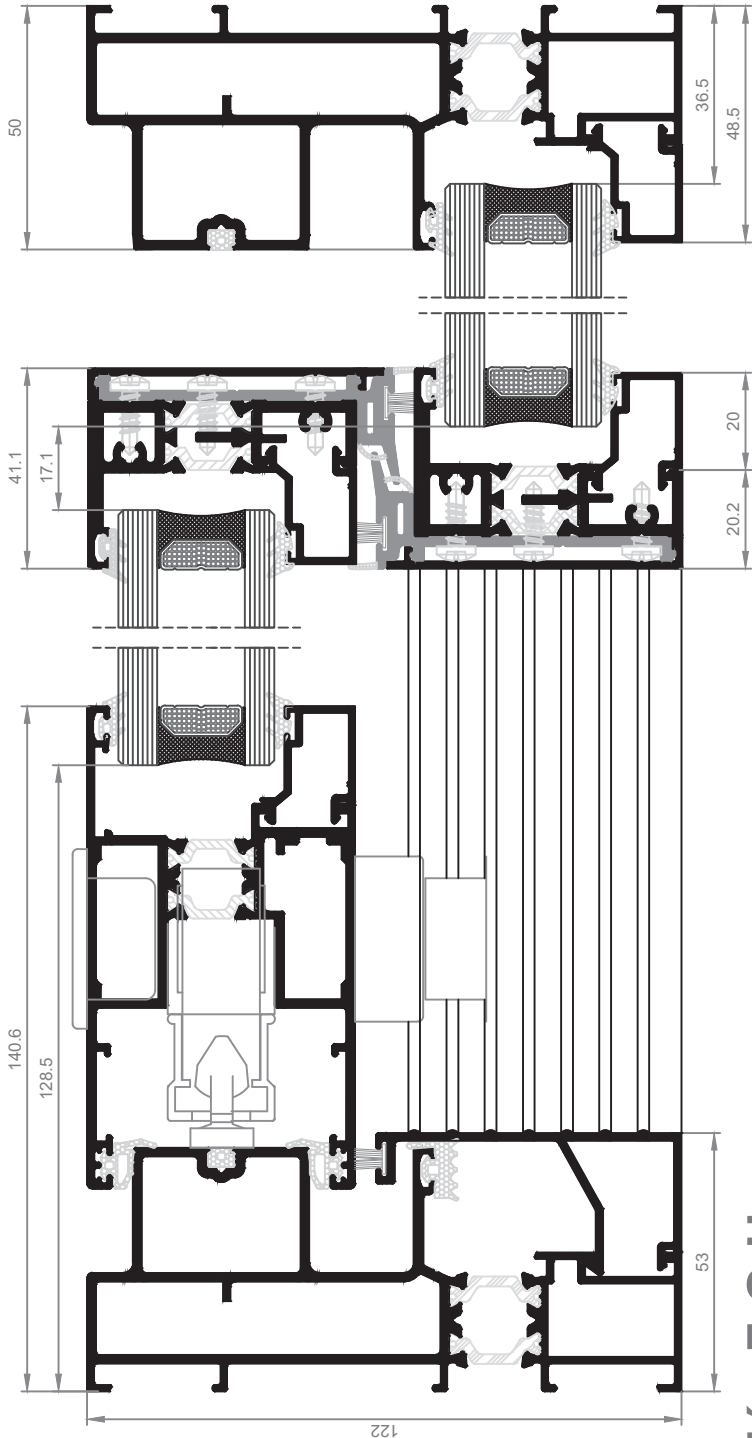
Ventana Corredera ELEV.
1 Hoja + Fijo lateral
Cruce Minimalista
Marco Monocarril



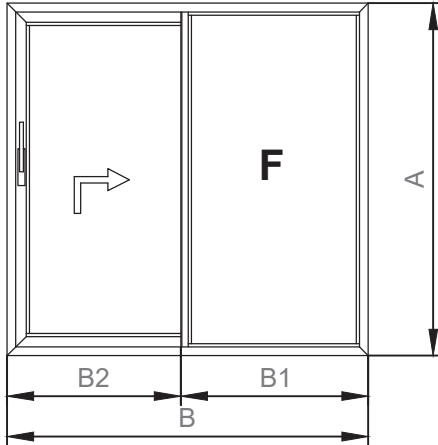
Sección A-B



Ventana Corredera ELEV.
1 Hoja + Fijo lateral
Cruce Minimalista.Marco Monocarril



Sección F-G-H



B=MEDIDA HUECO

B1=B-B2

B2=(B/2)+29

Acristalamiento		
Uds.	Alto	Ancho
1	A-73	B1-66
1	A-256	B2-116

Nota: (1) Ver tabla acristalamiento.

(2) Consultar diferentes modelos en catálogo.

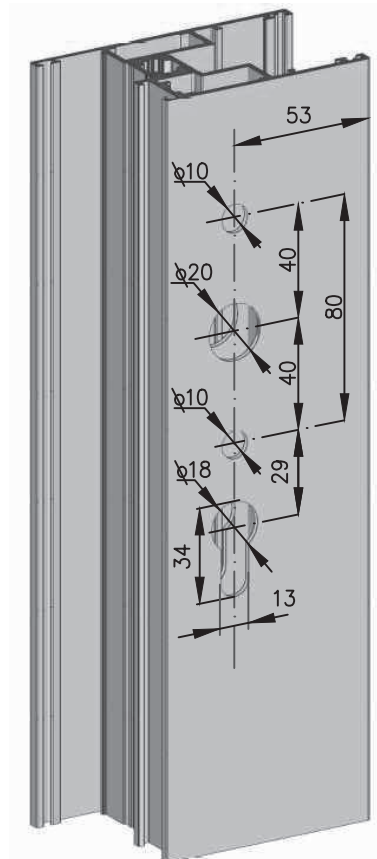
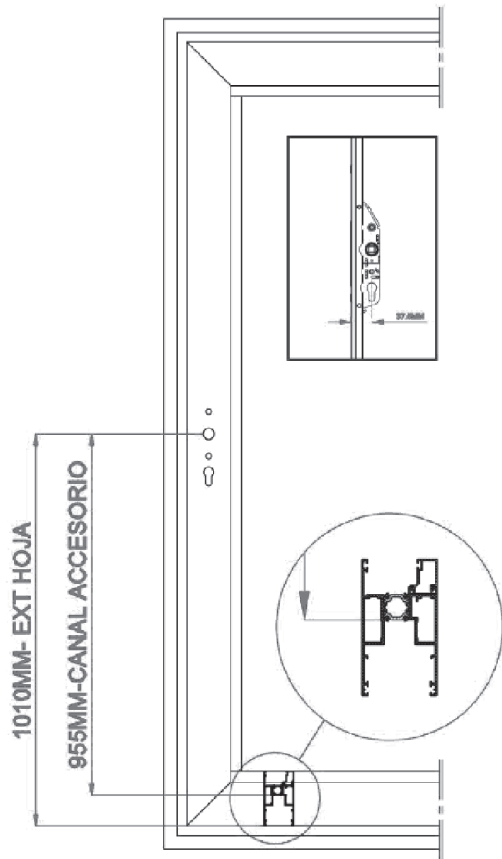
(3) En función de medidas

Ventana Corredera ELEV.

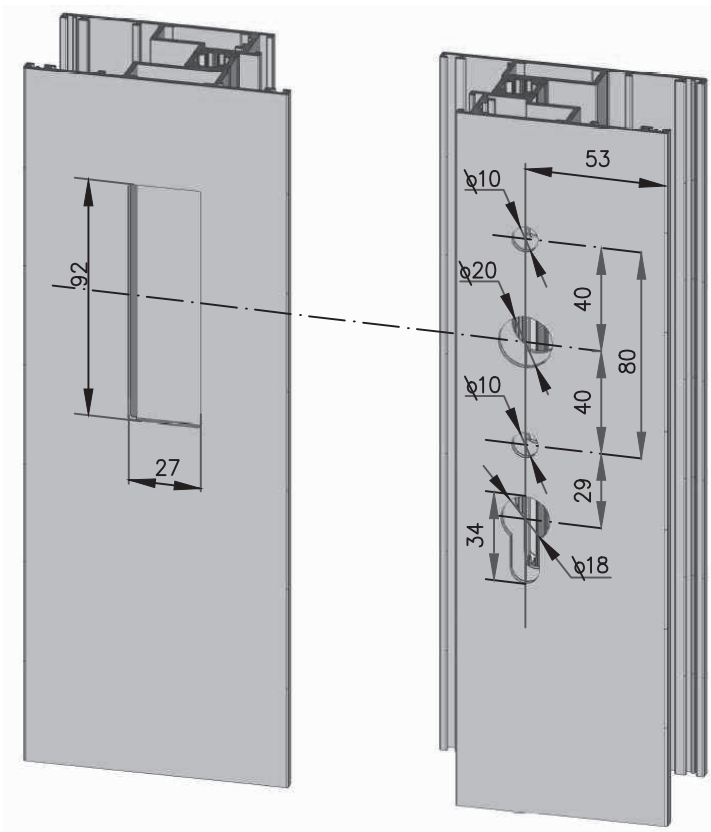
1 Hoja + Fijo lateral

Cruce Minimalista. Marco Monocarril

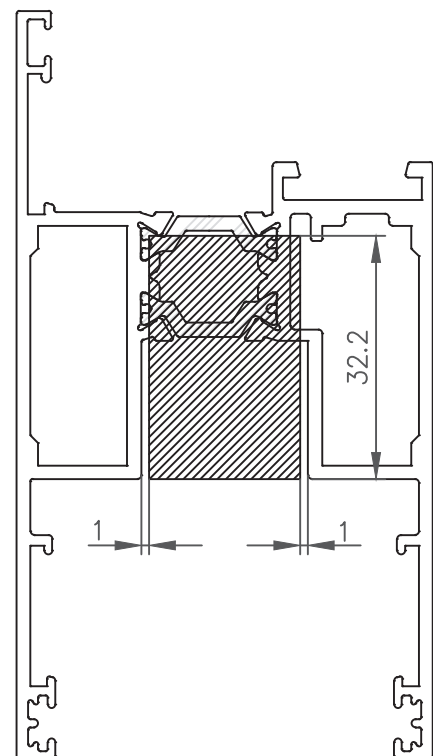
Pos	Uds.	Nt.	Referencia	Croquis	Denominación	Corte	Longitud en m/m.
Marco	2		901		Marco Monocarril	45° 45°	A
	2		901		Marco Monocarril	45° 45°	B
	1		390		Pisadera	90° 90°	A-106
	2		390		Pisadera	90° 90°	B2-28
	1		970		Suplemento Carril	90° 90°	B-100
Hoja	1		902		Hoja	45° 45°	A-83
	1		902		Hoja	45° 90°	B2-7
	1		902		Hoja	90° 45°	B2-7
	1		942		Hoja Cruce	90° 90°	A-228
	1		942		Cruce Travesaño	90° 90°	A-48
	1		UE1511000		Cruce Hoja PVC	90° 90°	A-48
	1		UE1511000		Cruce Hoja PVC	90° 90°	A-83
	1		947		Tapa Cruce Hoja	90° 90°	A-48
	1		947		Tapa Cruce Hoja	90° 90°	A-83
	2	(1)	Ver nota		Junquillo Hoja	90° 90°	A-281
	2	(1)	Ver nota		Junquillo Hoja	90° 90°	B2-100
	2	(1)	Ver nota		Junquillo Marco	90° 90°	A-97
	2	(1)	Ver nota		Junquillo Marco	90° 90°	B1-49
Accesorios	8		E030200		Escuadra Marco		
	4		E1110200		Escuadra Hoja		
	6	(2)	E630900		Escuadra Alineamiento Interior Hoja		
	1		V2428500		Cortavientos inferior		
	1		V2808500		Cortavientos superior		
	1		TP428500		Juego Tapetas Cruce		
	2		TP400000		Tapón perfil 908 + guía 900ELV		
	2	(3)	TP258702		Valvula desague		
	2	(3)	TP1970xx		Salida de Agua		
	Juntas y Felpas	2A+1B		G532600		Goma Marco	
2A+2B2			G529700		Goma Hoja		
1A+2B2			G547000		Goma unión perfil		
2A+2B2			VC57		Felpa Hoja		
4A+2B		(1)			Goma Exterior acristalar		
4A+2B		(1)			Goma Exterior acristalar		
1A+2B2			VC57		Felpa Hoja		



MECANIZADO INTERIOR MANILLON V25070xx / V25170xx
V25270xx / V25370xx



MECANIZADO UÑERO EXT. Y MANILLON V25470xx / V25570xx

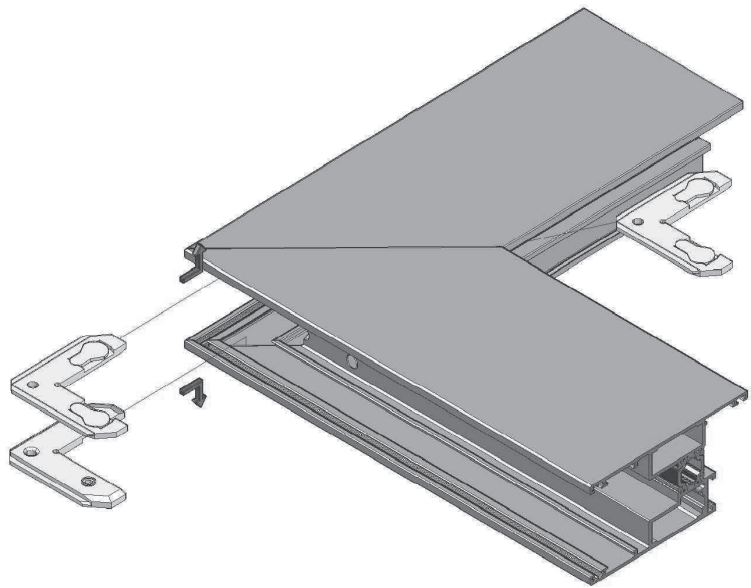
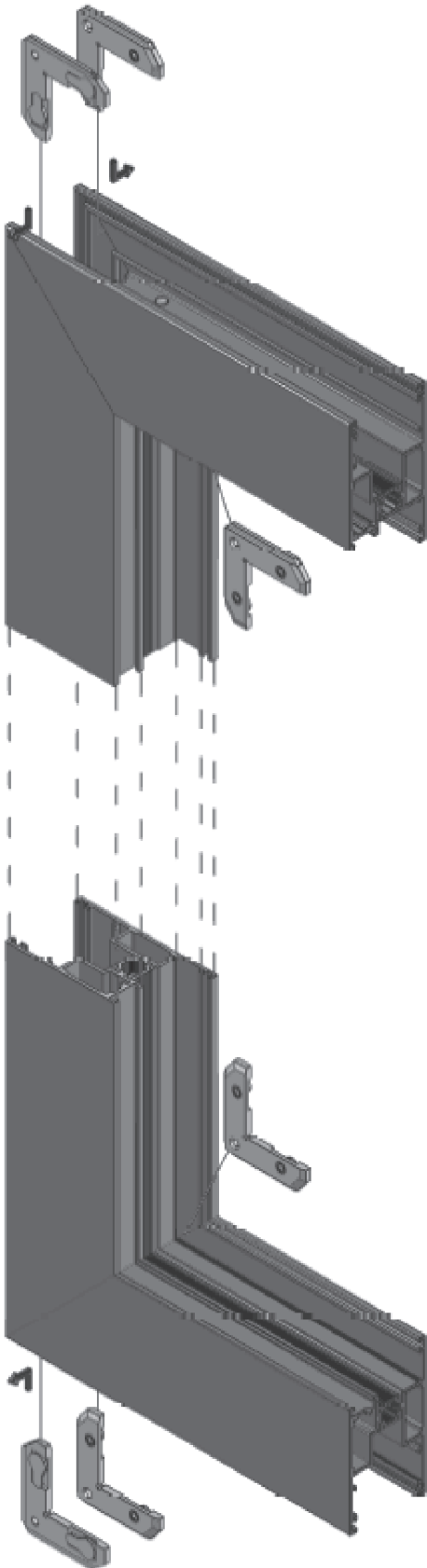


MECANIZADO LATERAL MANILLON

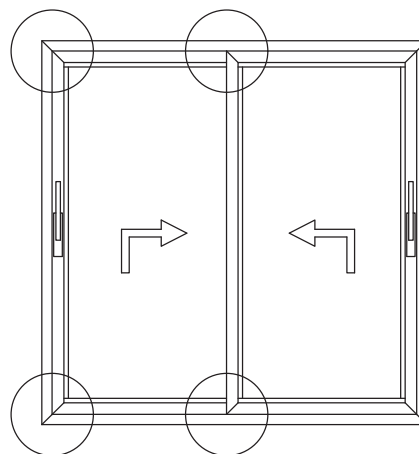
* Medidas aproximadas.

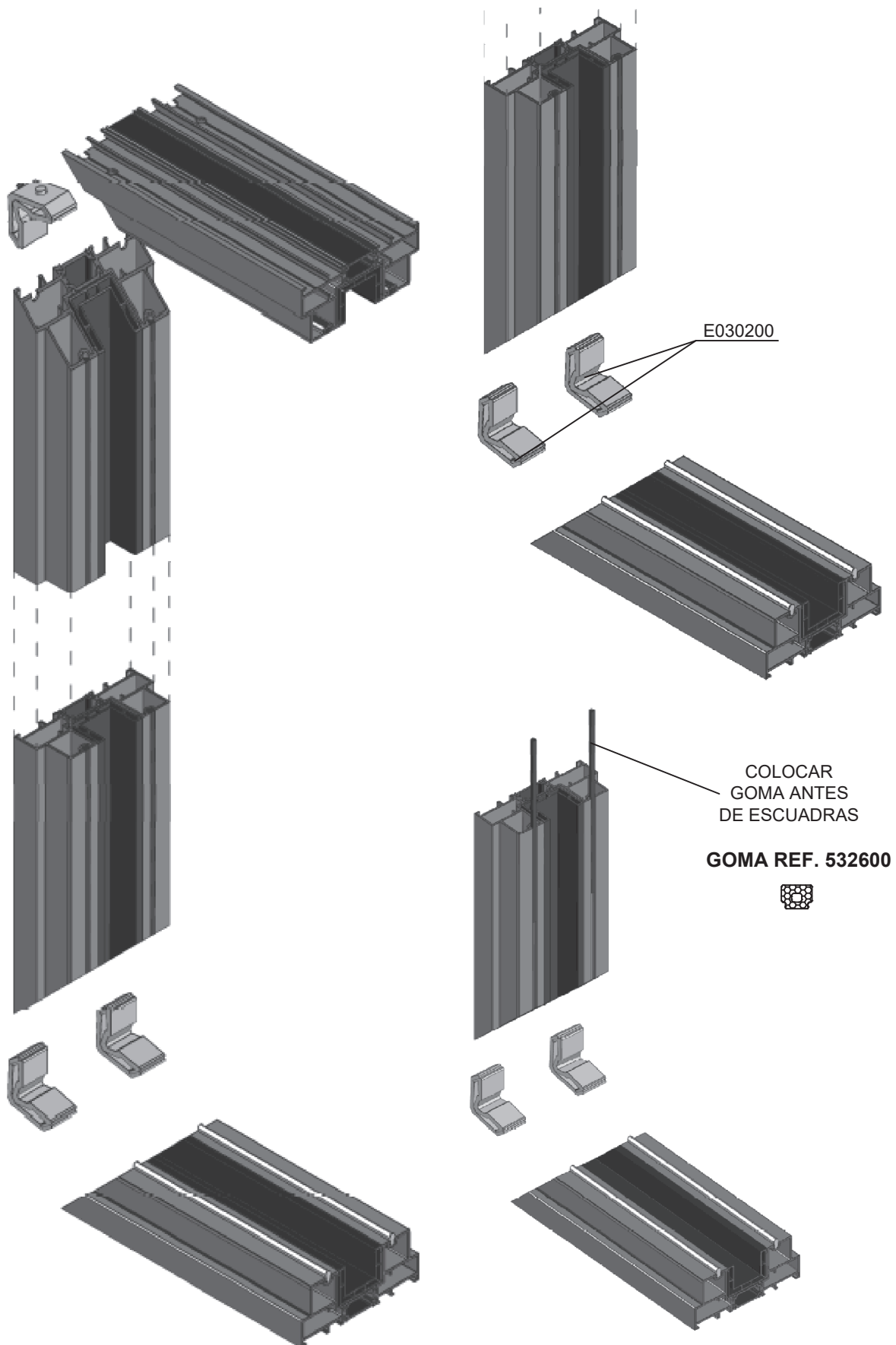
* Vaciar solamente en la zona de la cerradura.

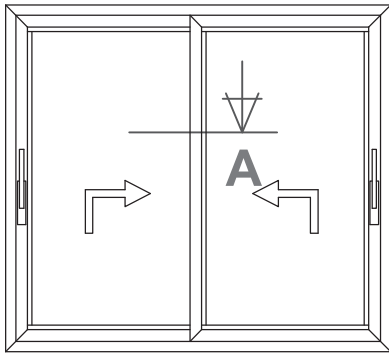
MONTAJE HOJA 902
OPCION ESCUADRA E630900



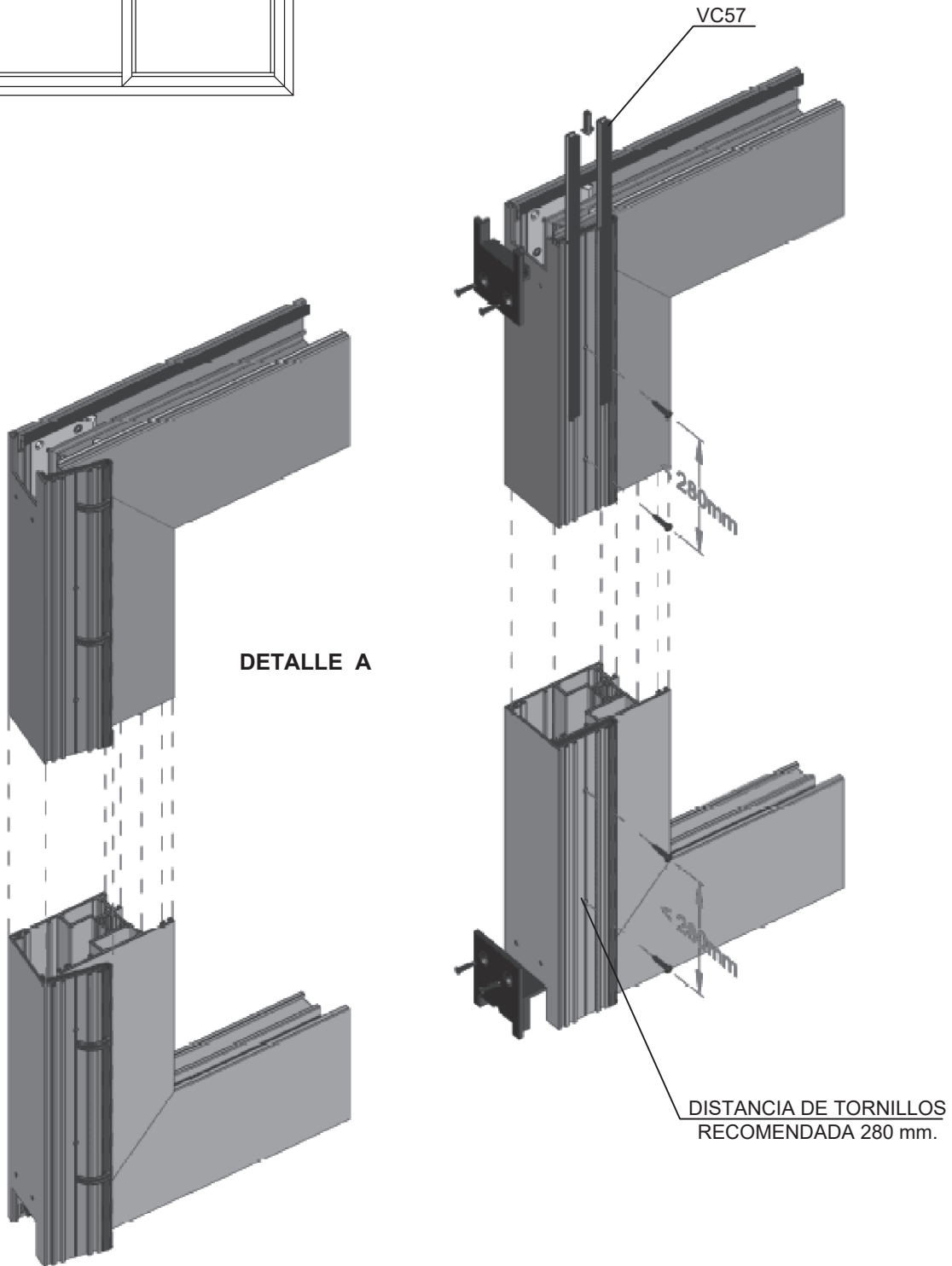
COLOCACION ESCUADRA FRONTAL

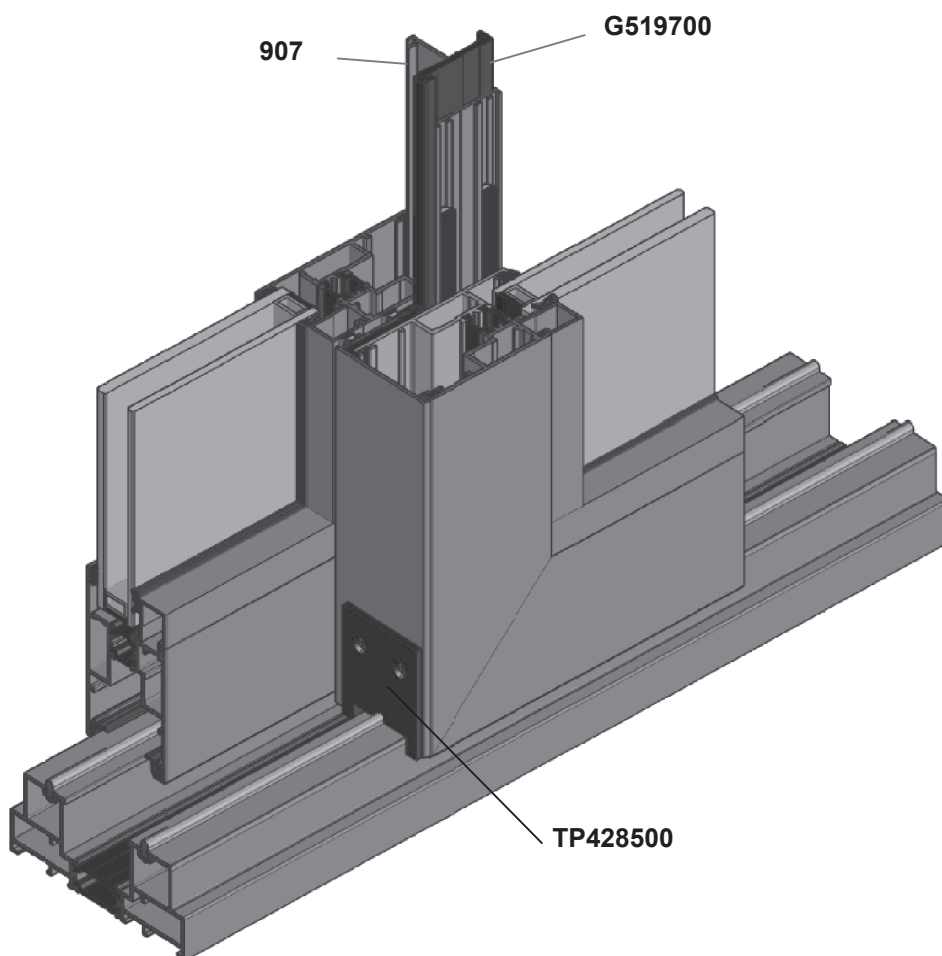
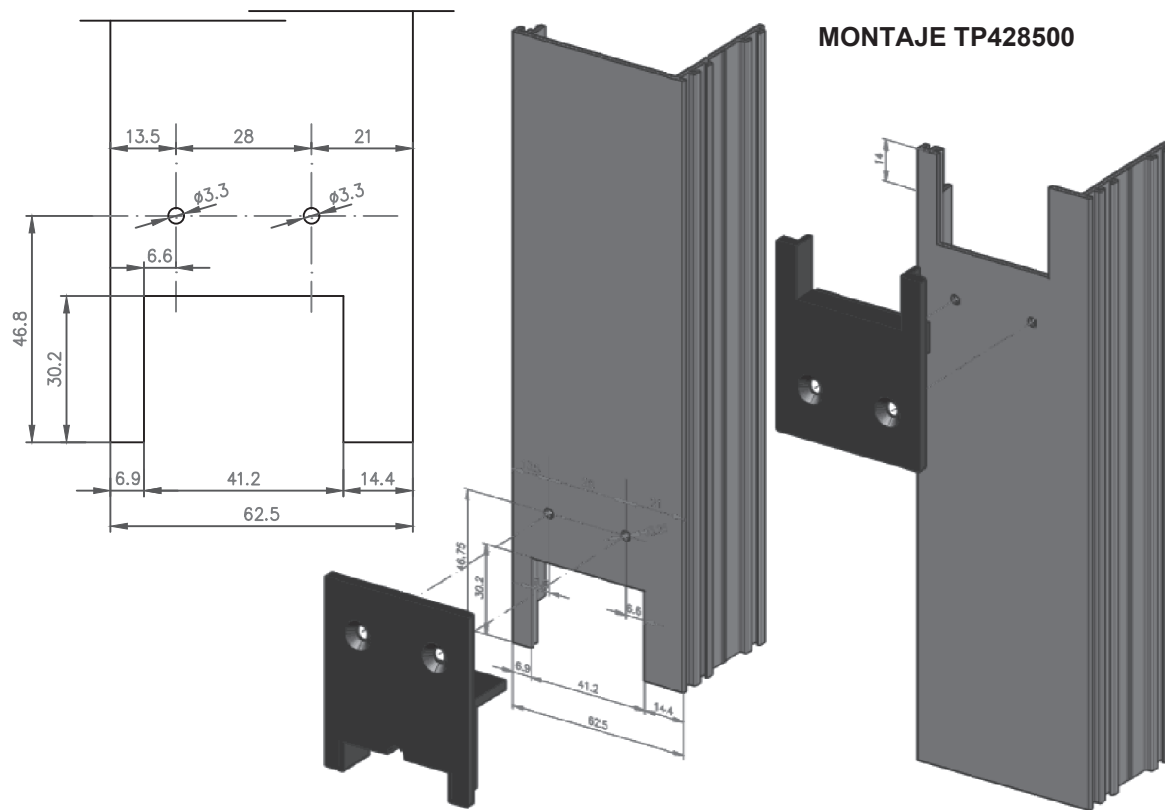


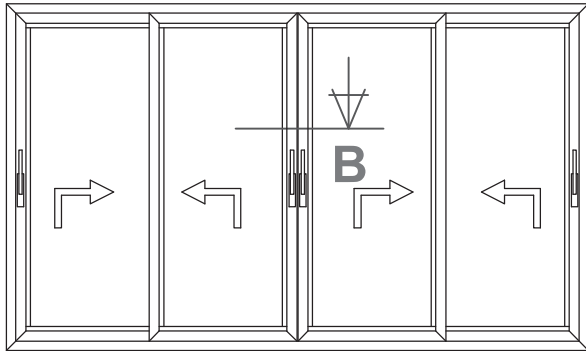




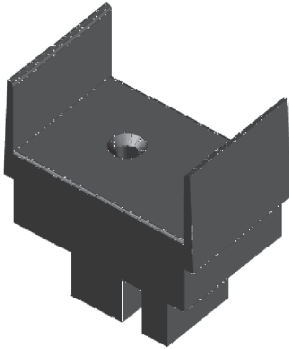
MONTAJE CRUCE 907



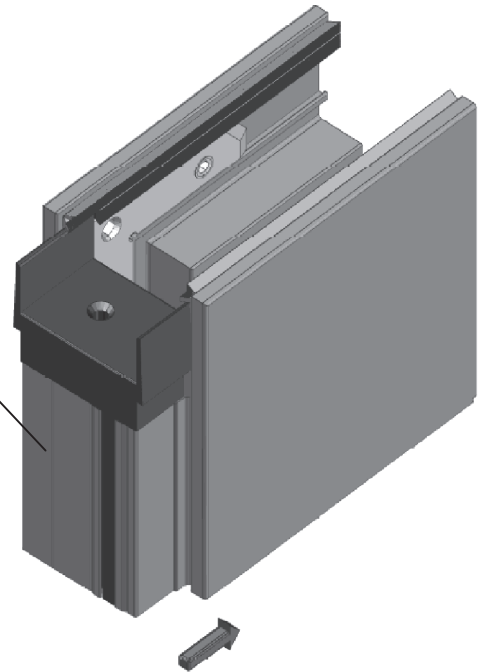




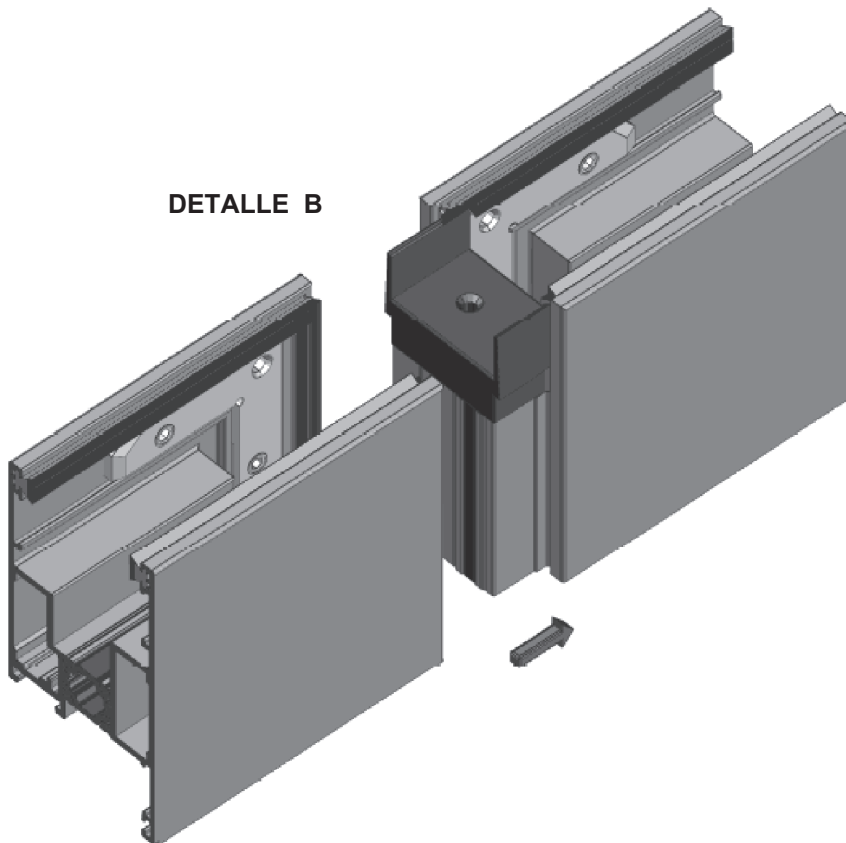
TP400000

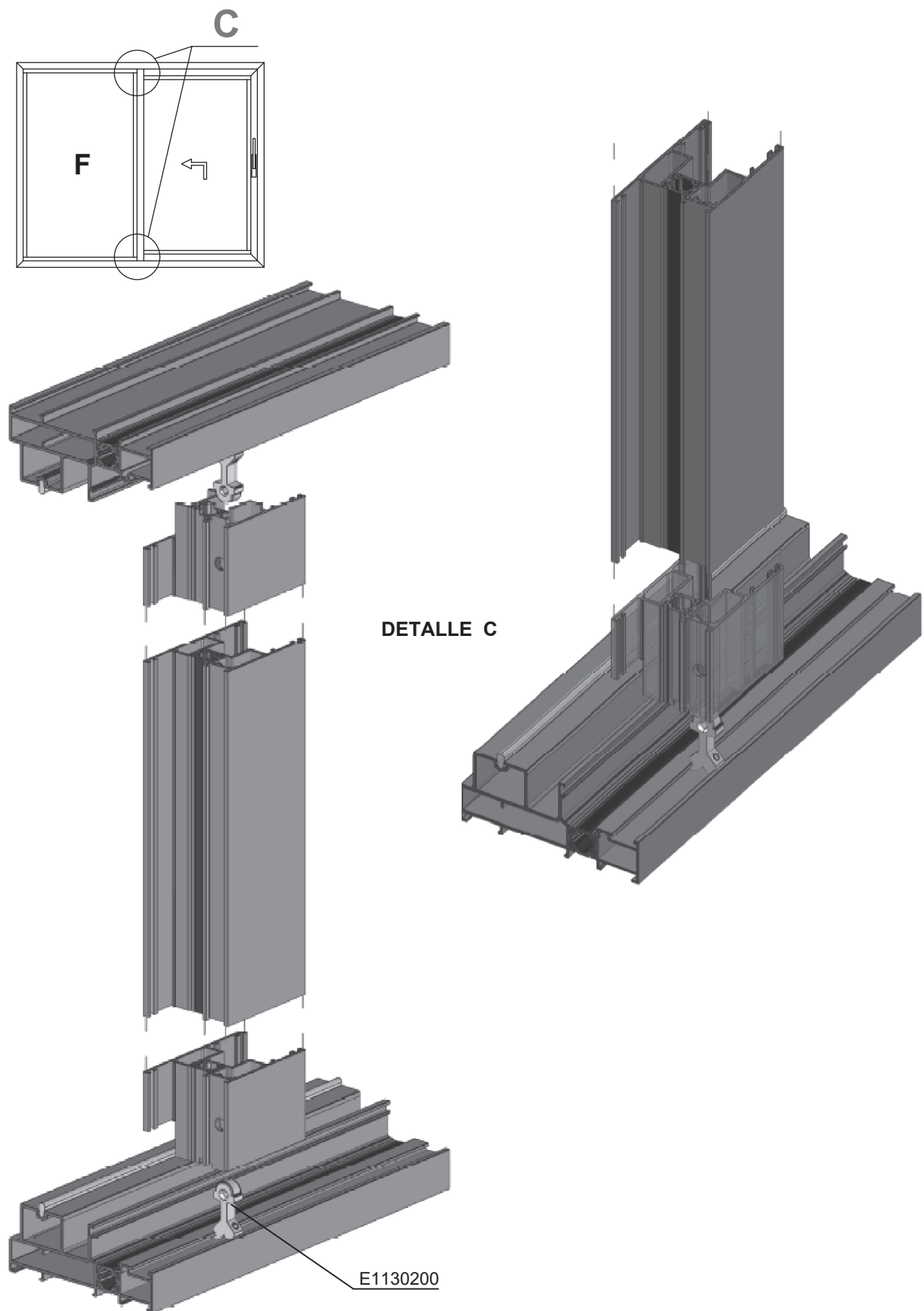


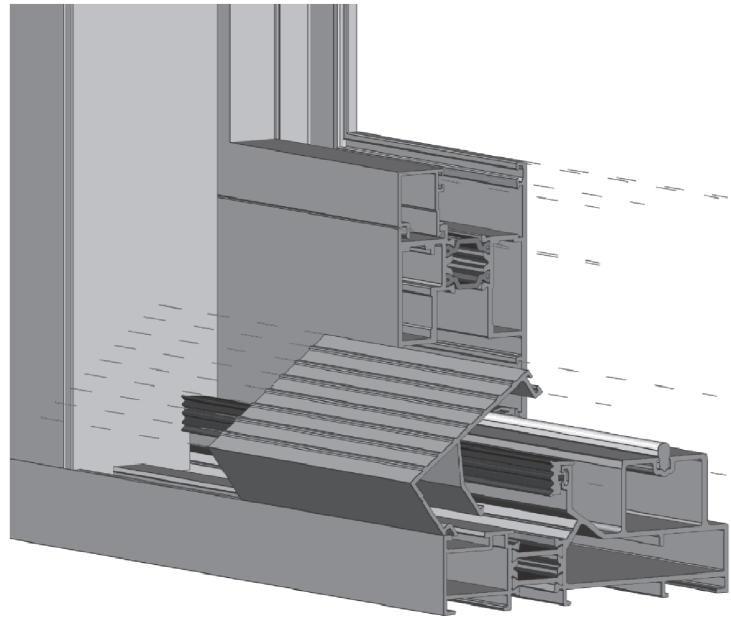
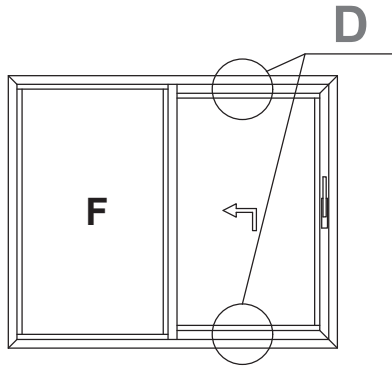
DESCUENTO PERFIL 908
ALTO-157



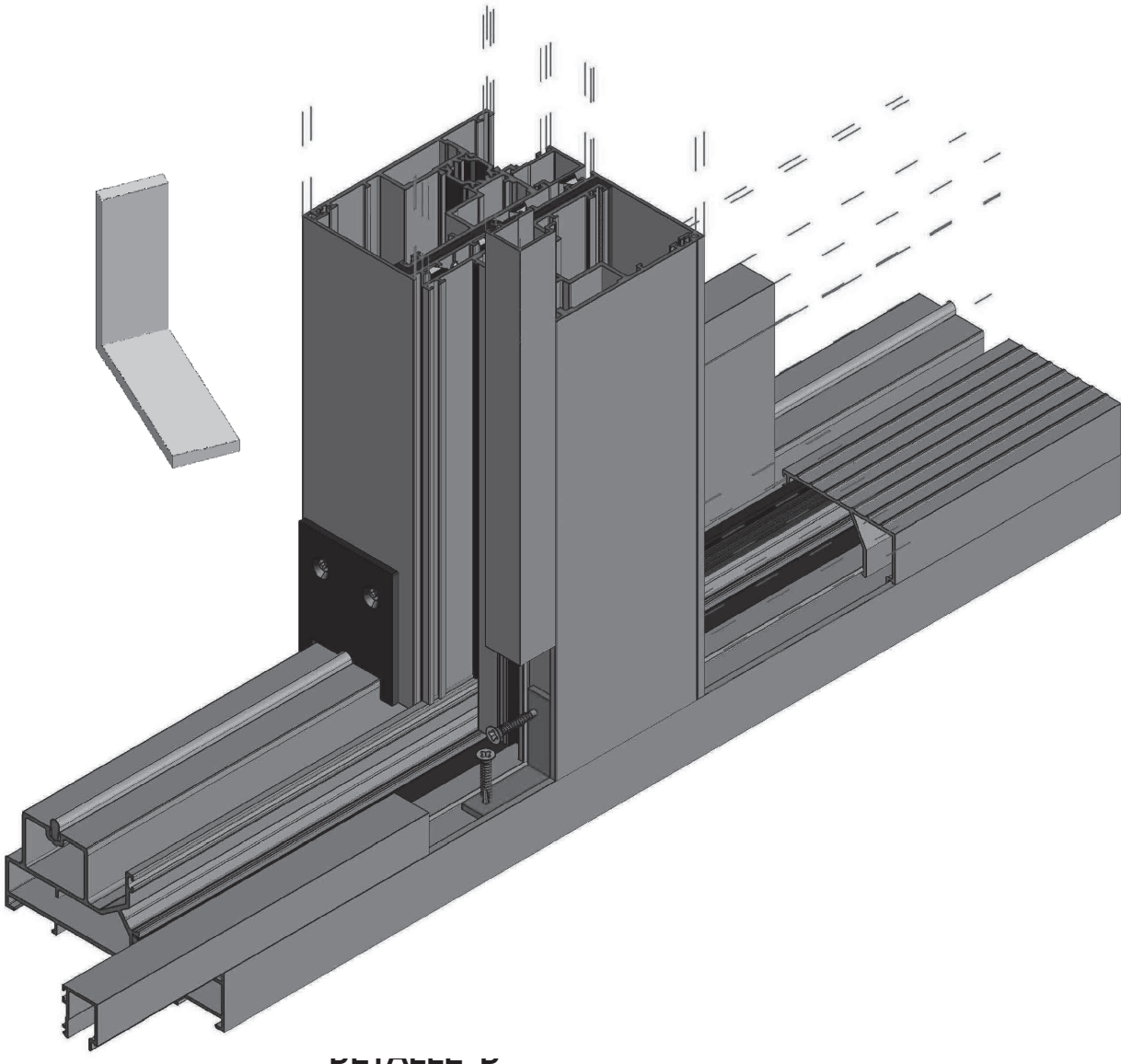
DETALLE B



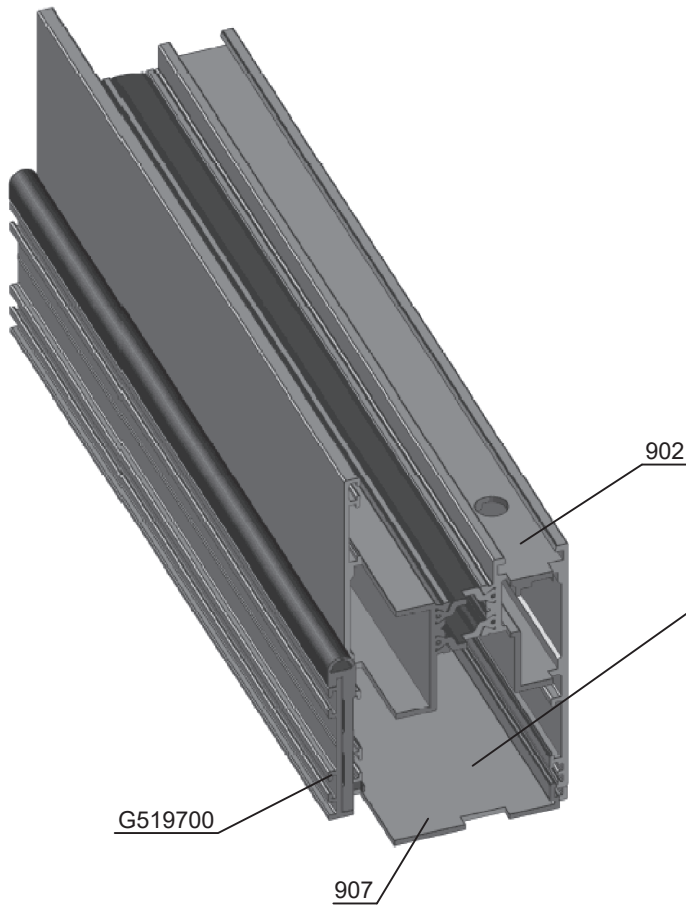




DETALLE COLOCACION PISADERA

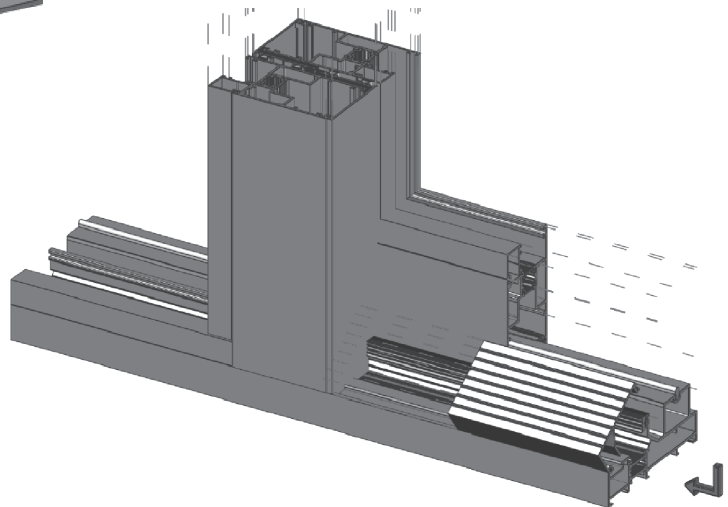


DETALLE P

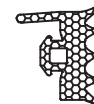


MECANIZADO CON
FRESAS REF. 10387

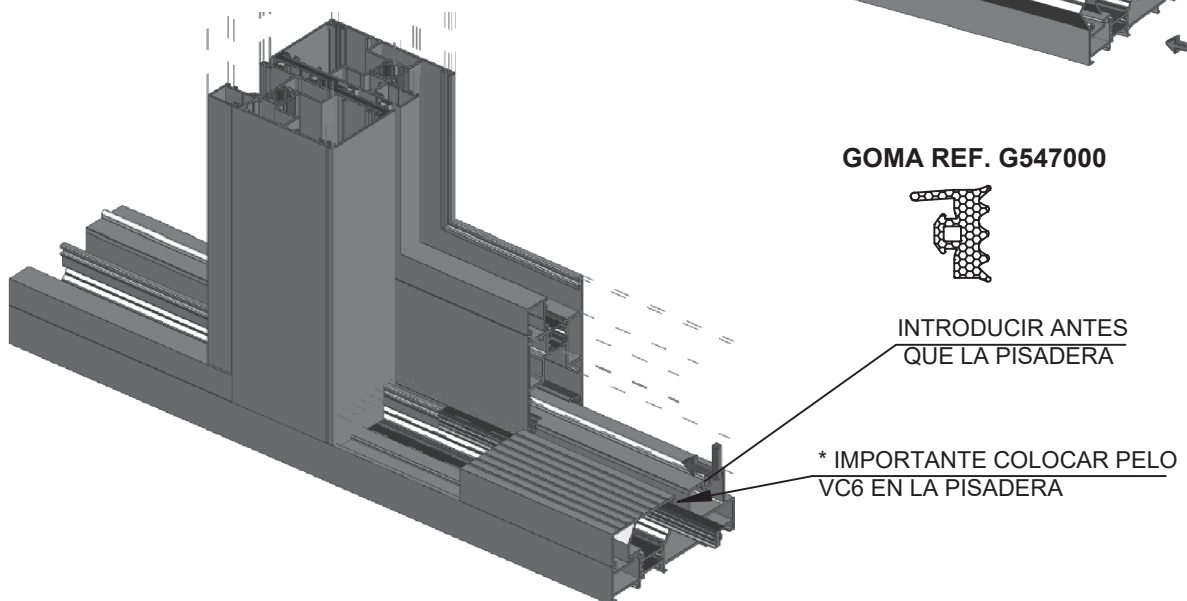
MECANIZADO DE LOS TRES ELEMENTOS
DE UN SOLO RESTESTADO



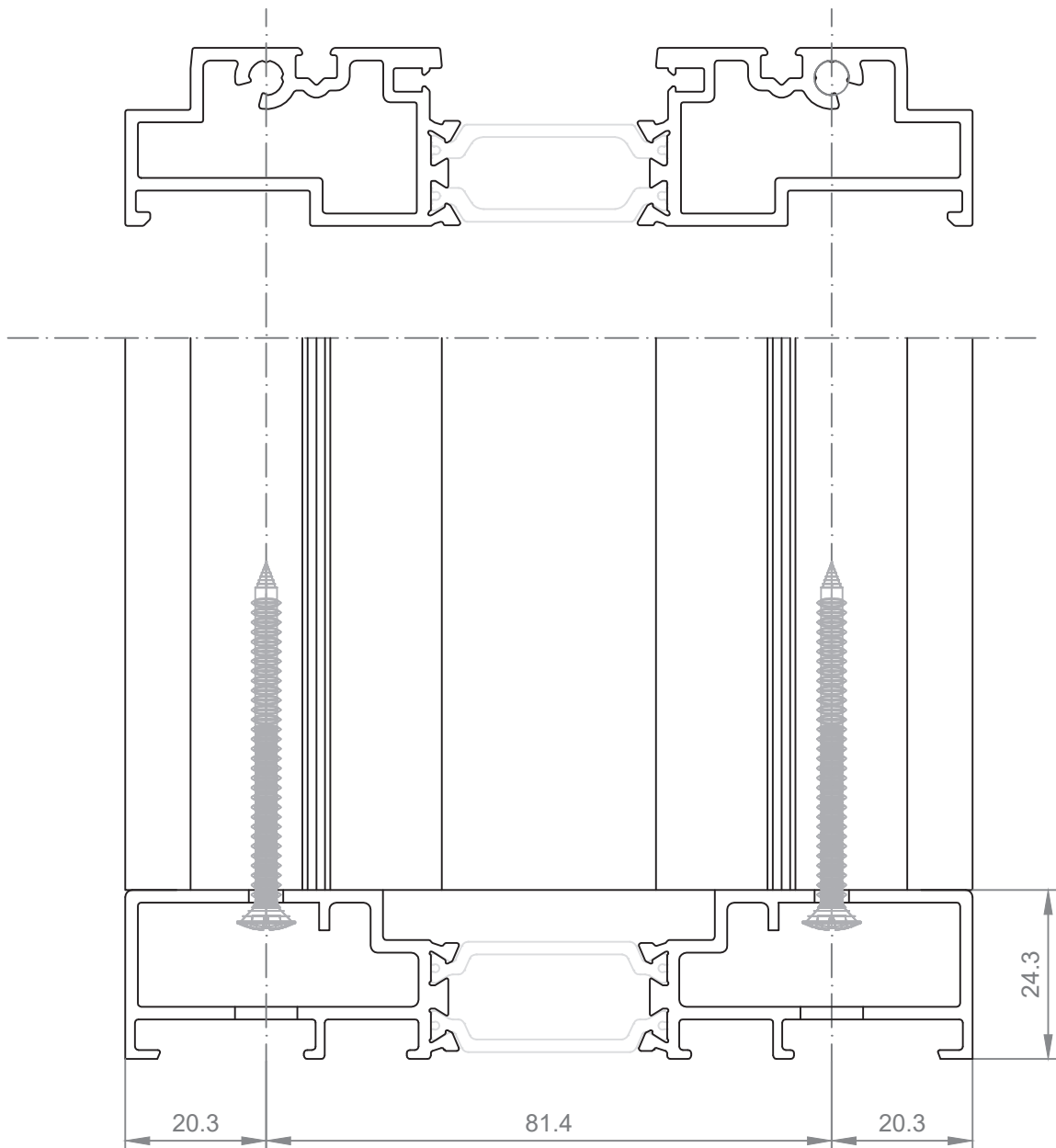
GOMA REF. G547000



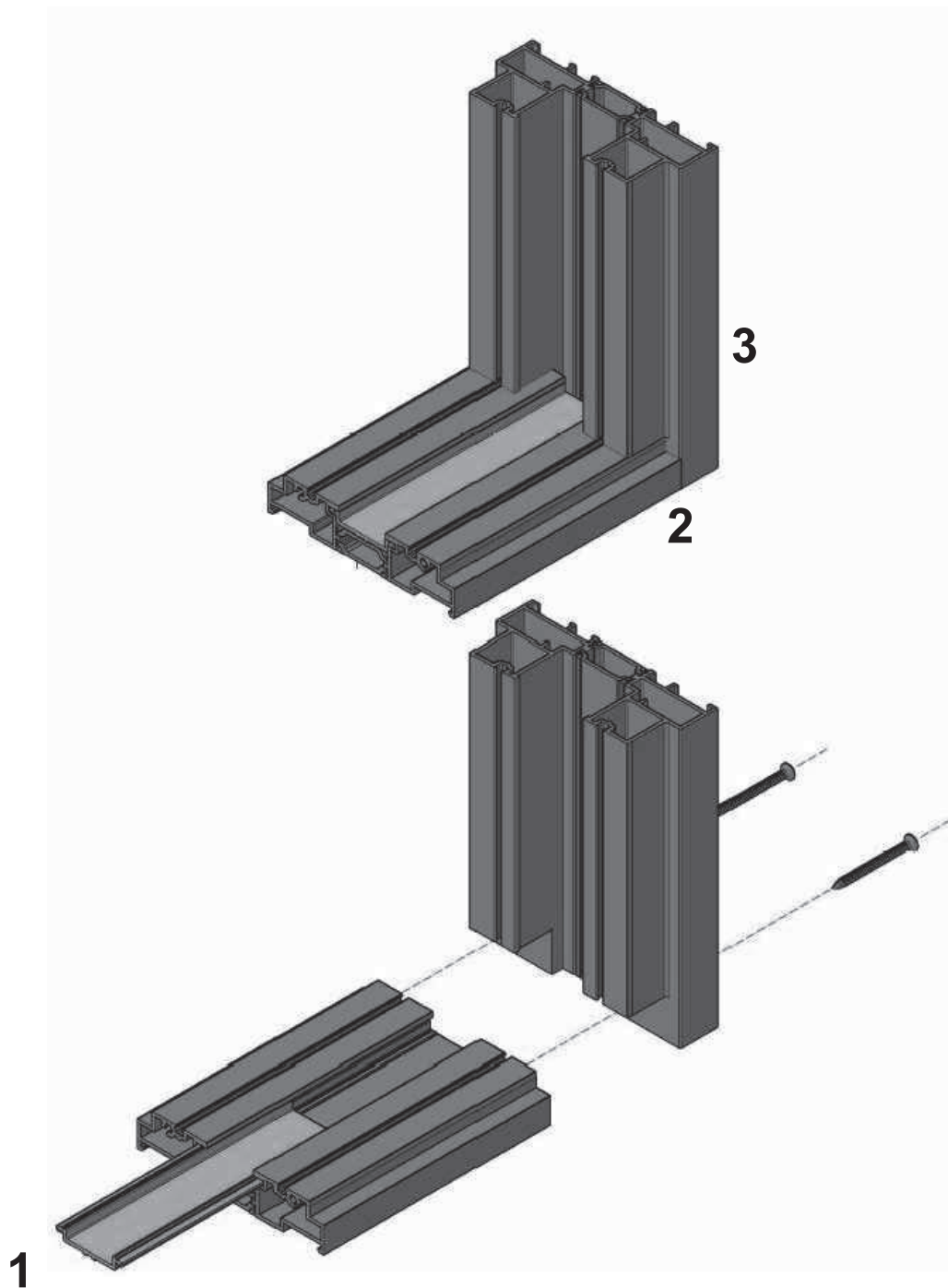
INTRODUCIR ANTES
QUE LA PISADERA



Mecanizado de marco lateral
(con fresa)



Colocación de marco inferior a testa



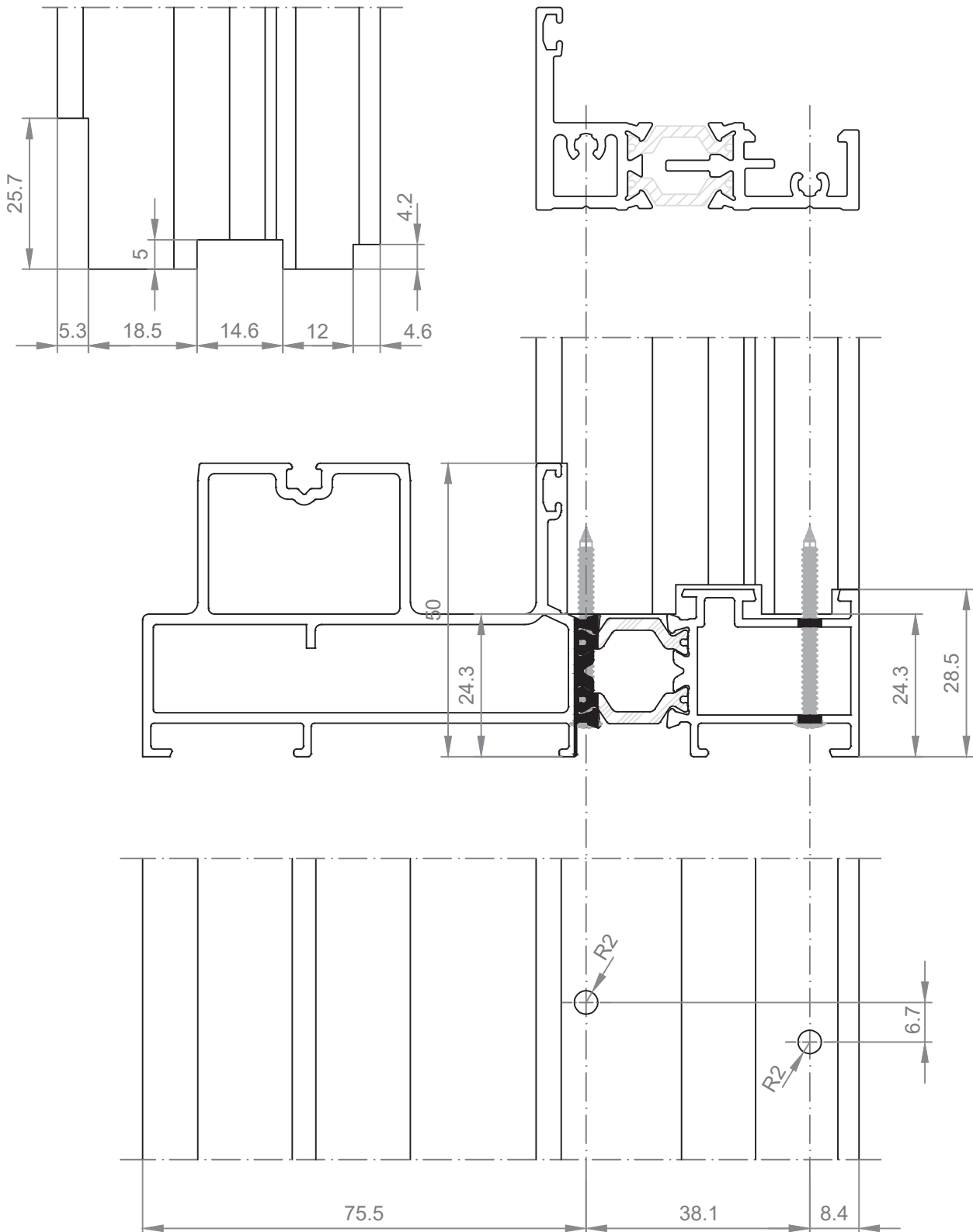
1.- Introducción U de marco minimalista (a tajadera) en su alojamiento.

2.- Enfrentar marco inferior con lateral.

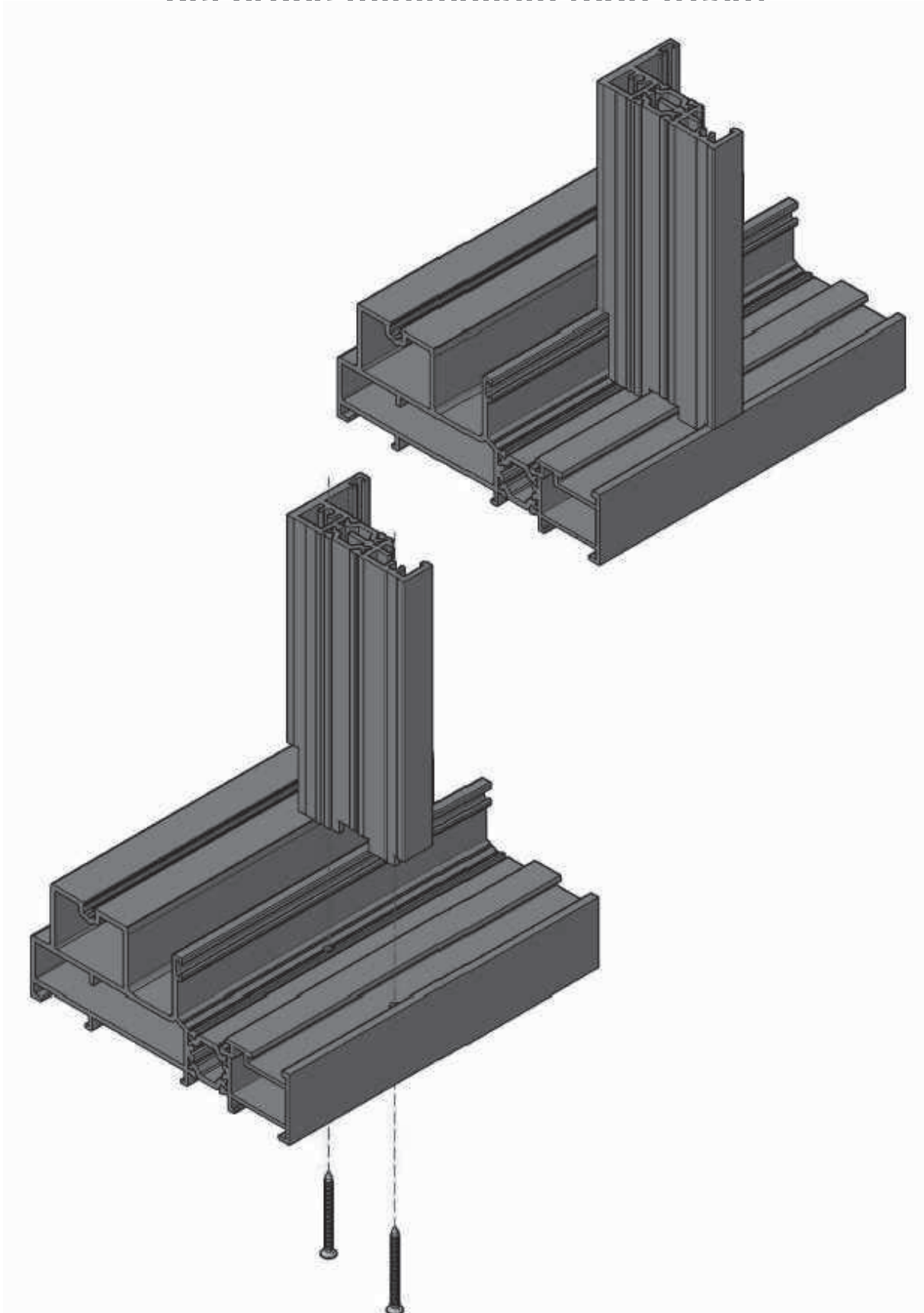
3.- Fijación con tornillos.

Mecanizado de marco monocarril para colocación del cruce minimalista (con fresa)

Mecanizado de hoja cruce minimalista como travesaño fijo (con fresa)

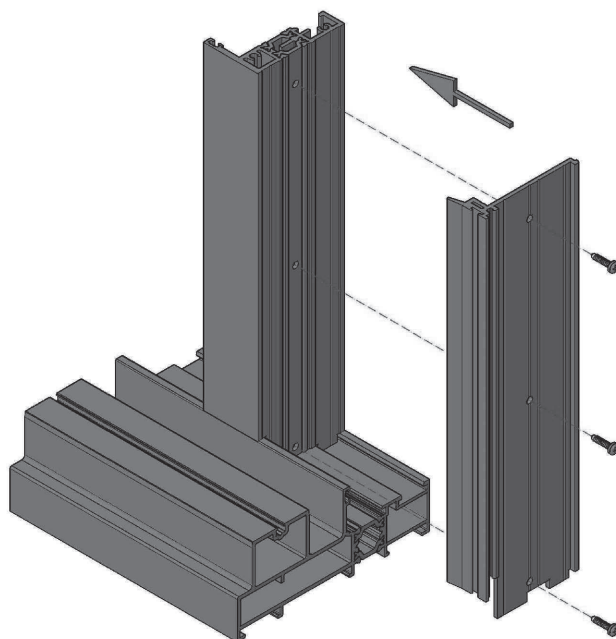
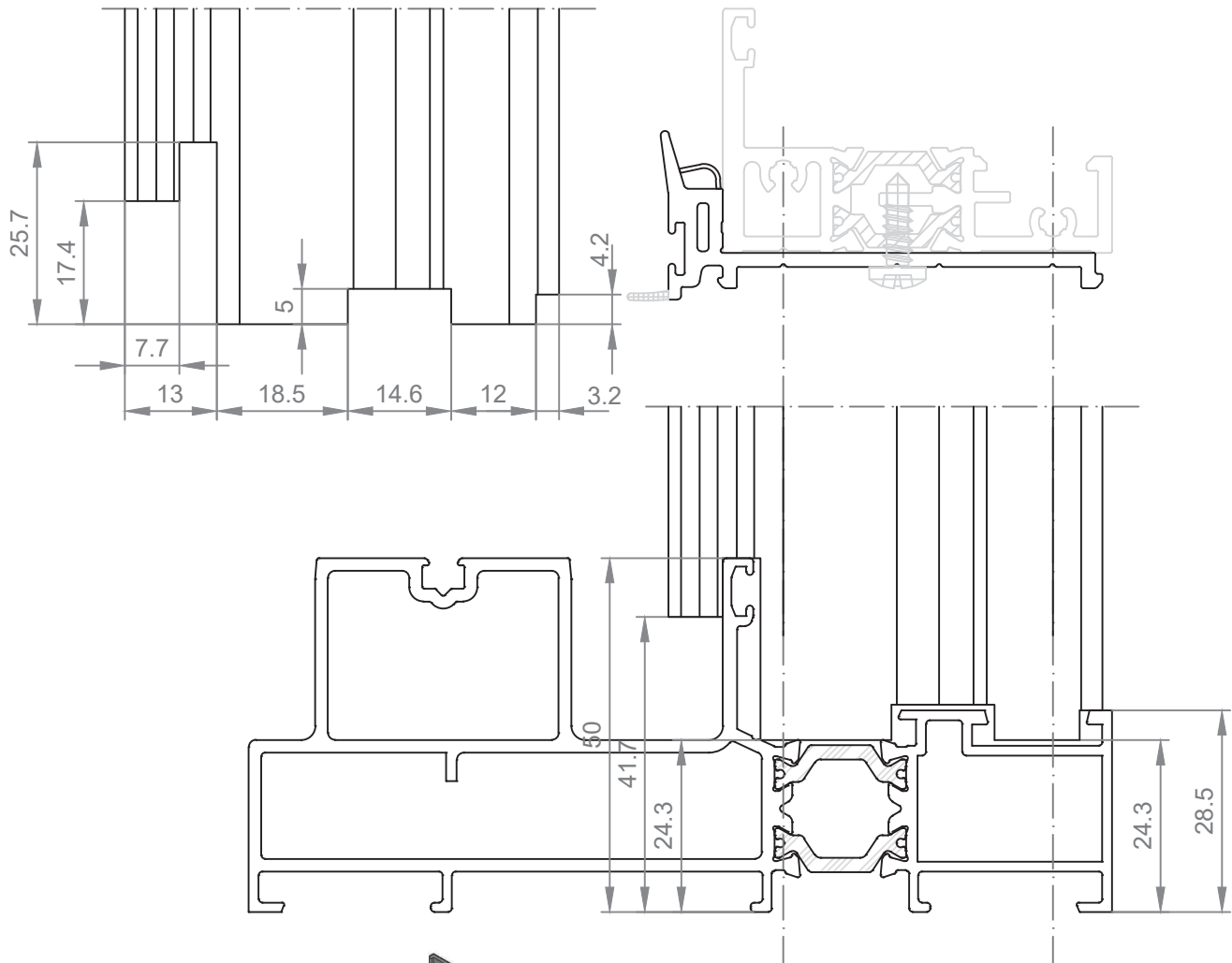


Mecanizado de marco monocarril para colocación del cruce minimalista (con fresa)



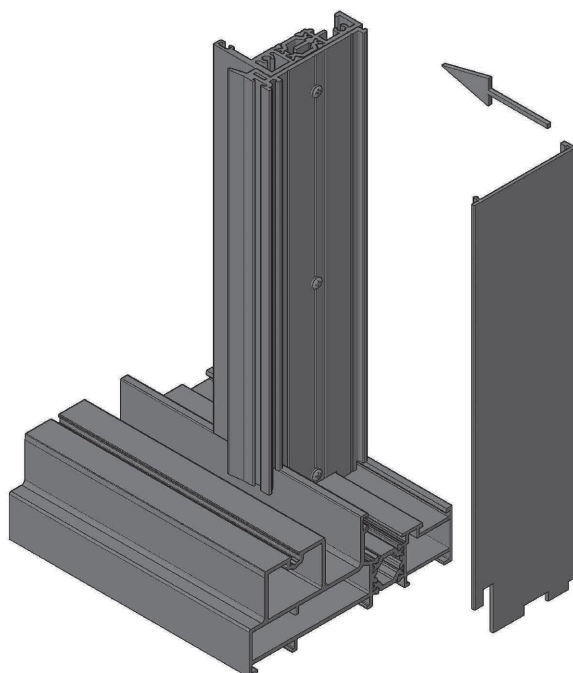
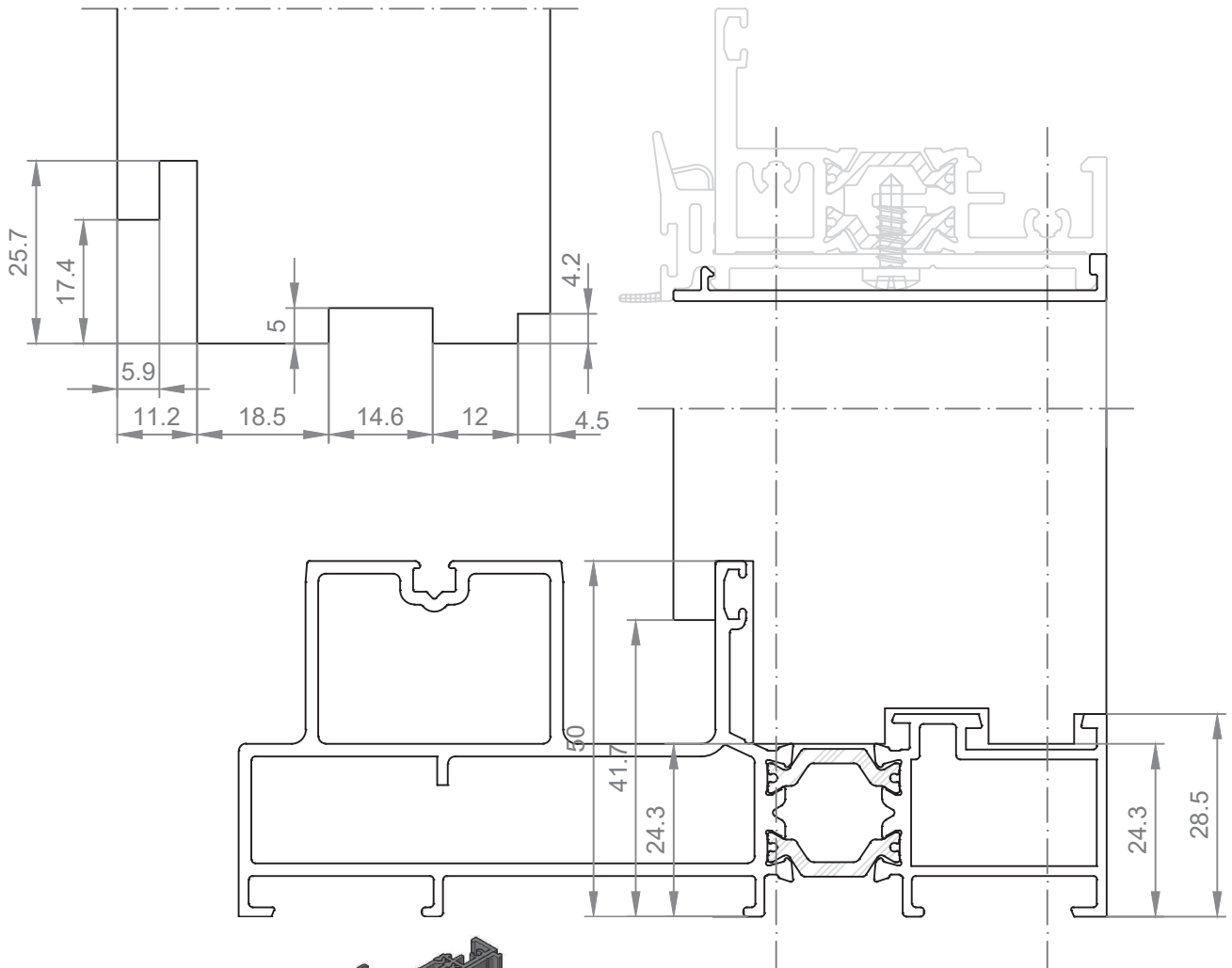


Mecanizado y colocación del perfil de PVC



Taladros para tornillos de sujeción cada 100mm. aprox.

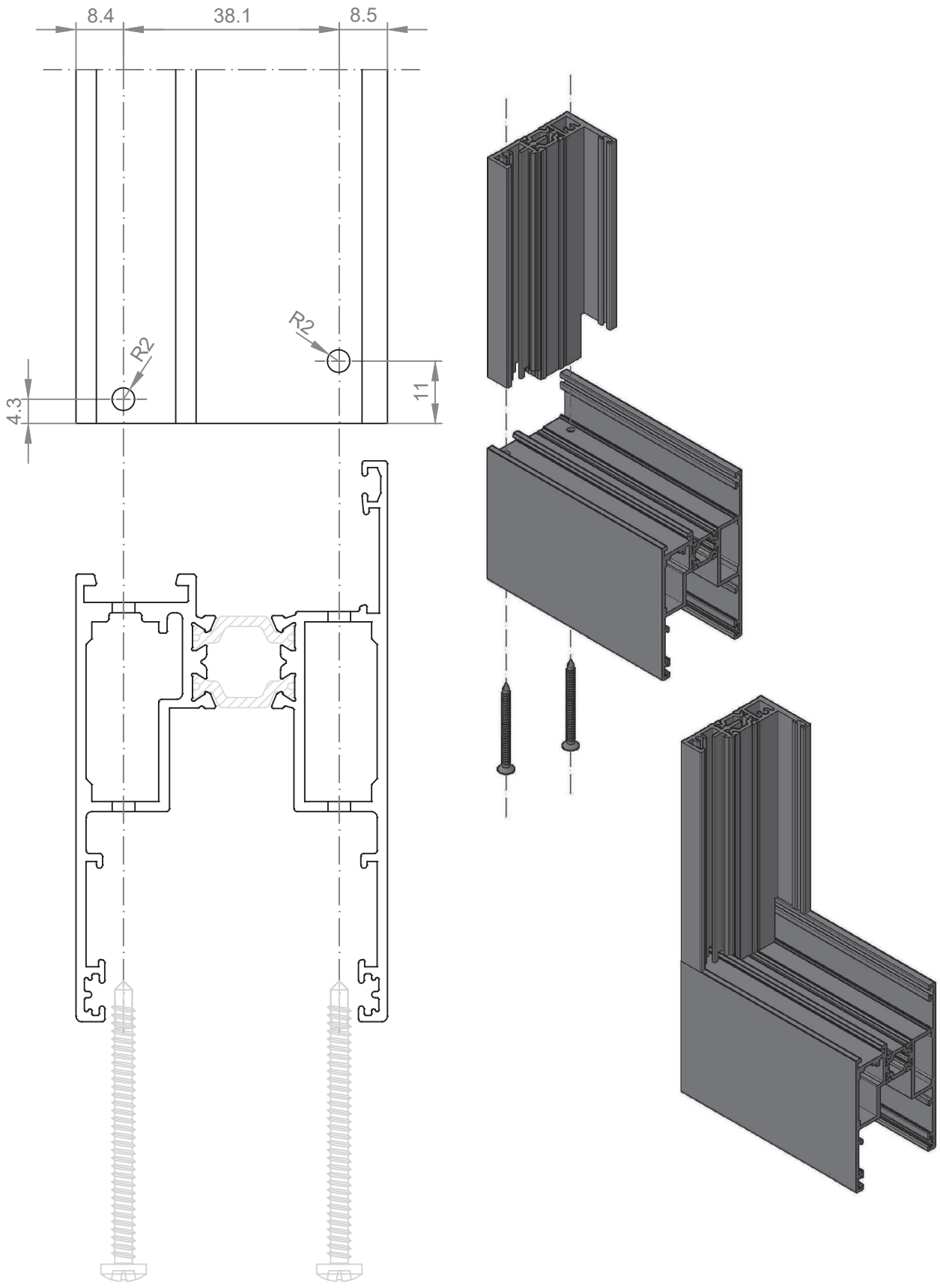
Mecanizado y colocación del perfil Tapa



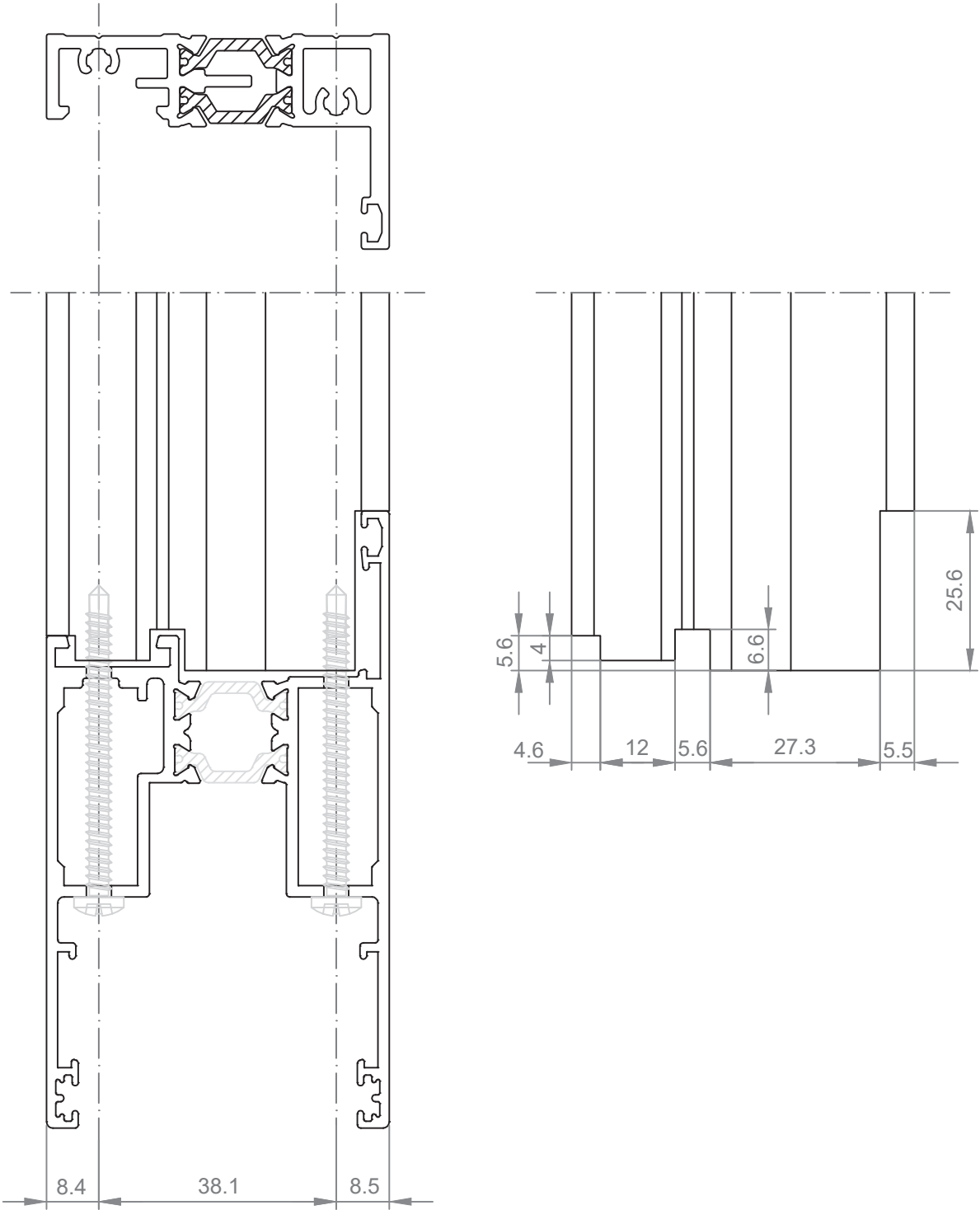
Mecanizados del perfil tapa



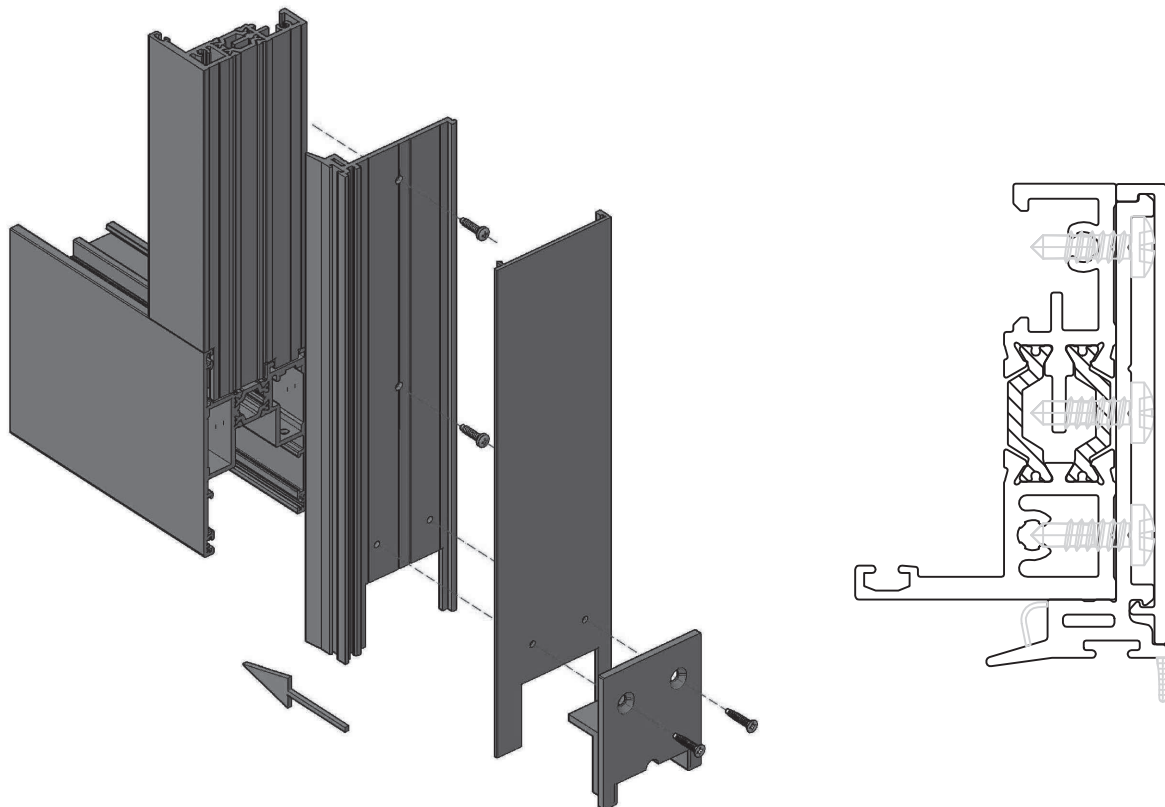
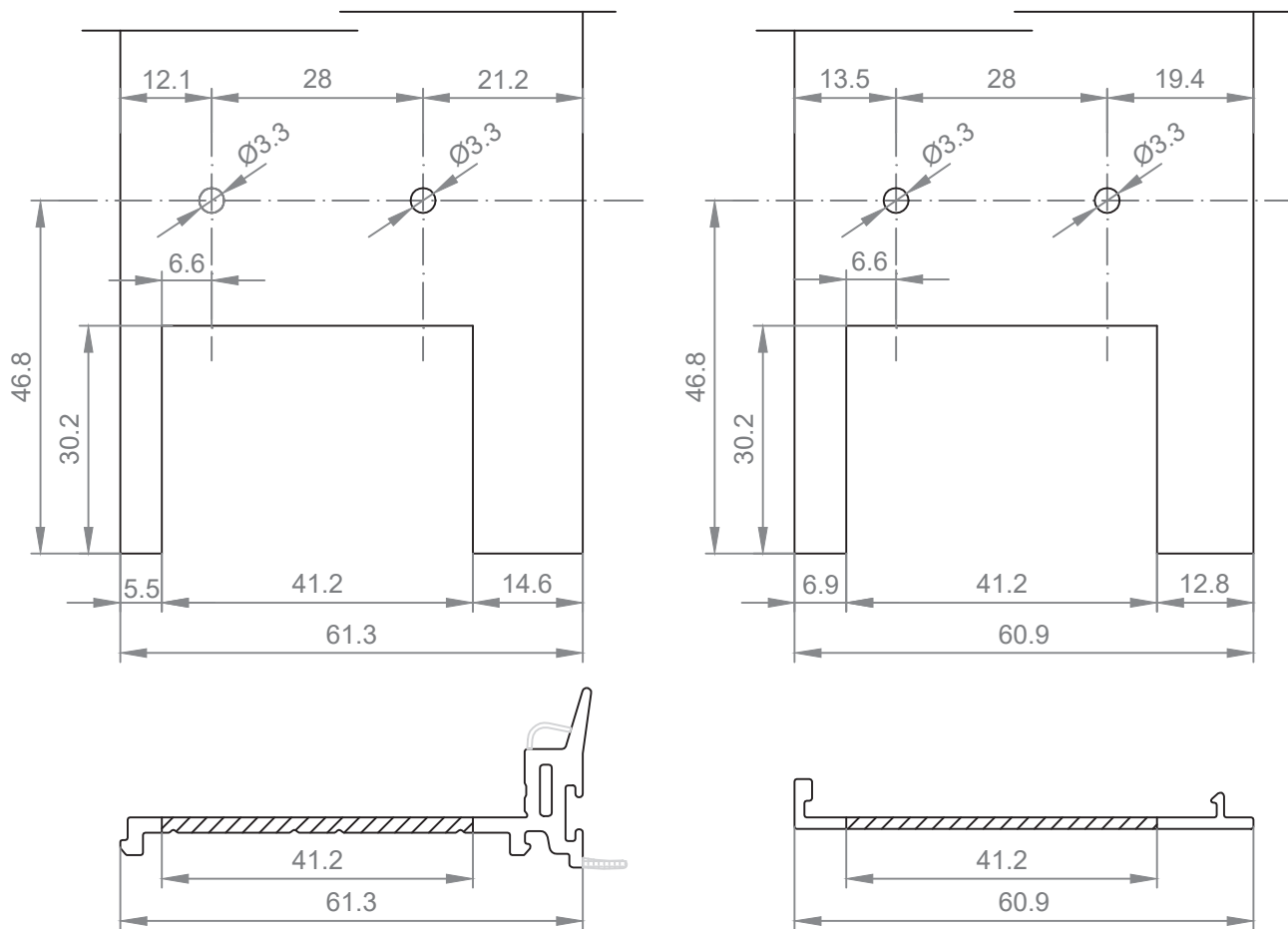
Mecanizado del cruce para hojas



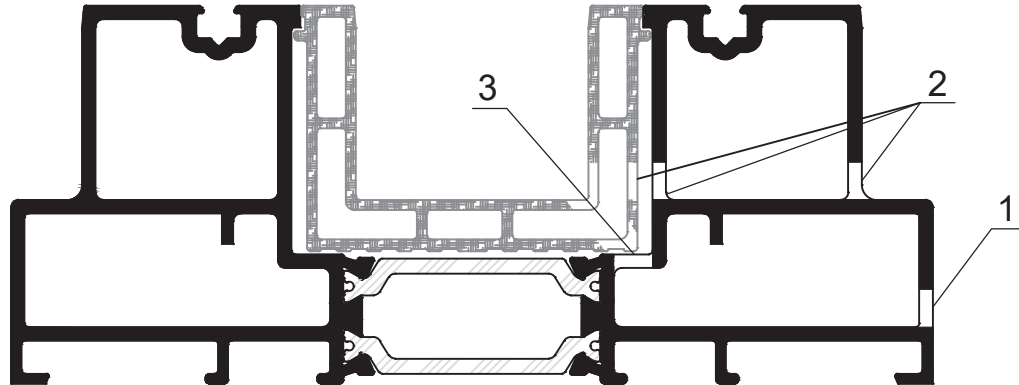
Mecanizado del cruce para hojas (con fresa)



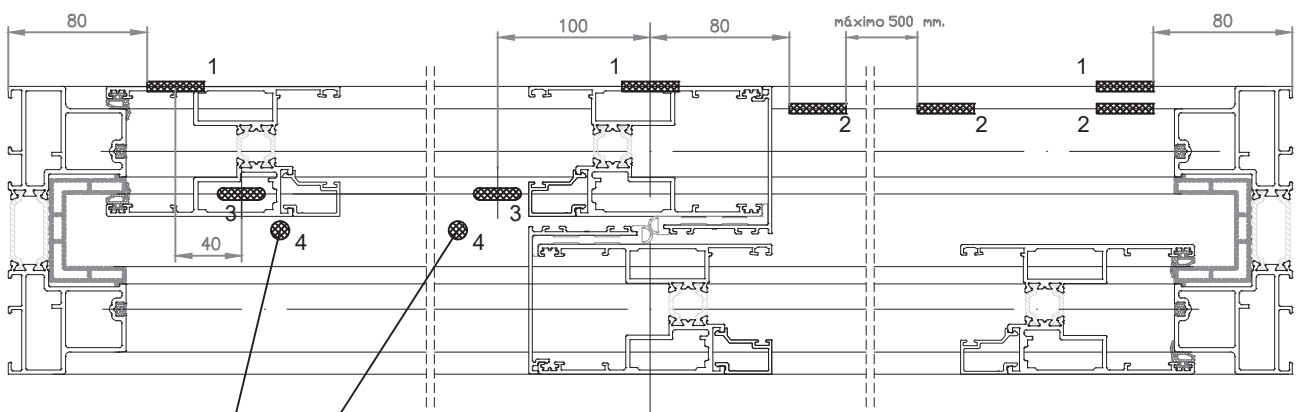
Mecanizado y colocación del perfil de PVC y perfil tapa



MECANIZADOS DESAGUES MARCO DOS CARRILES

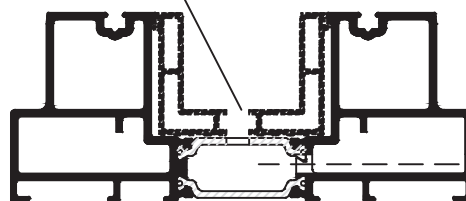


- 1 MECANIZADO 30x5 mm.
- 2 MECANIZADO 30x5 mm.
- 3 MECANIZADO RASGADO ϕ 5x10 mm.



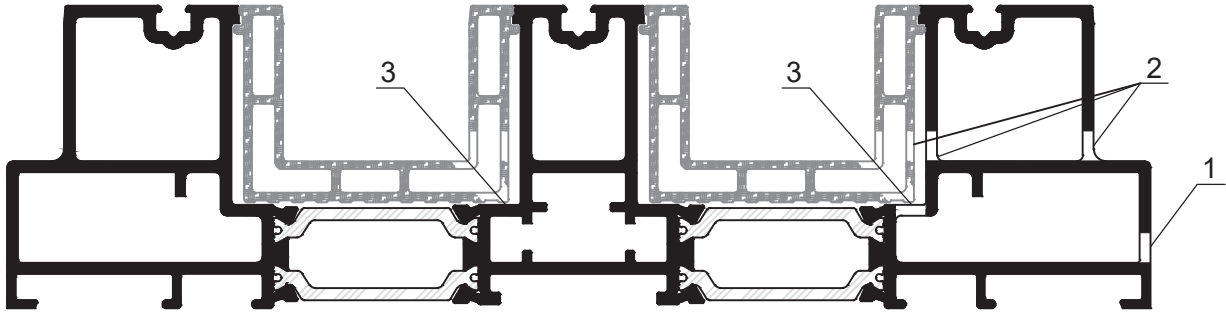
4 OPCION VALVULA TP258702

TALADRO ϕ 12mm.

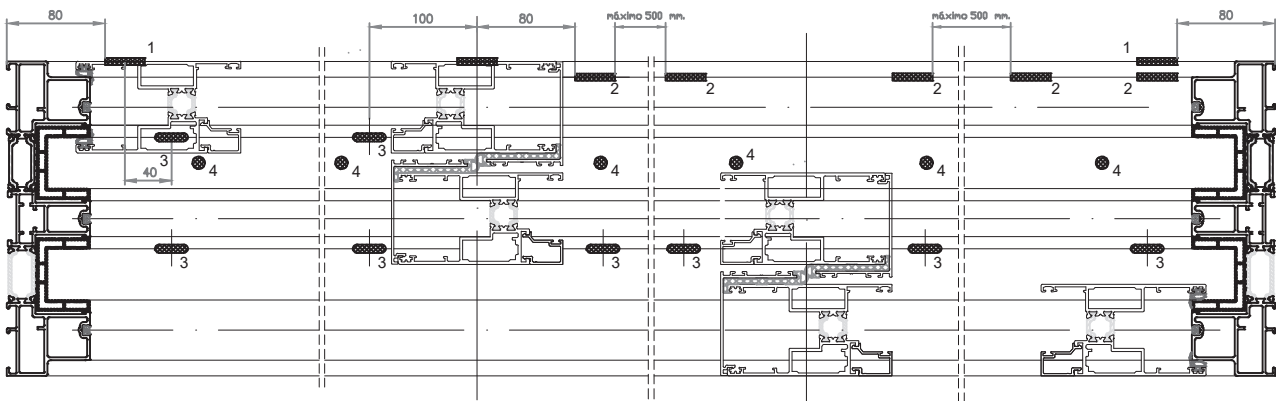


MECANIZADO ESPECIAL

MECANIZADOS DESAGUES MARCO TRES CARRILES

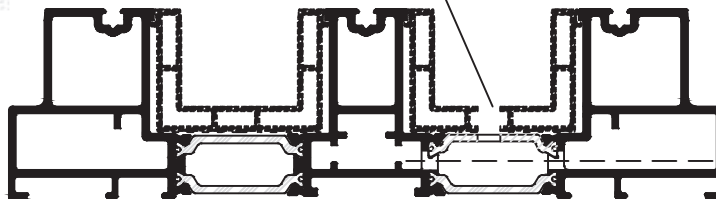


- 1 MECANIZADO 30x5 mm.
- 2 MECANIZADO 30x5 mm.
- 3 MECANIZADO RASGADO \varnothing 5x10 mm.



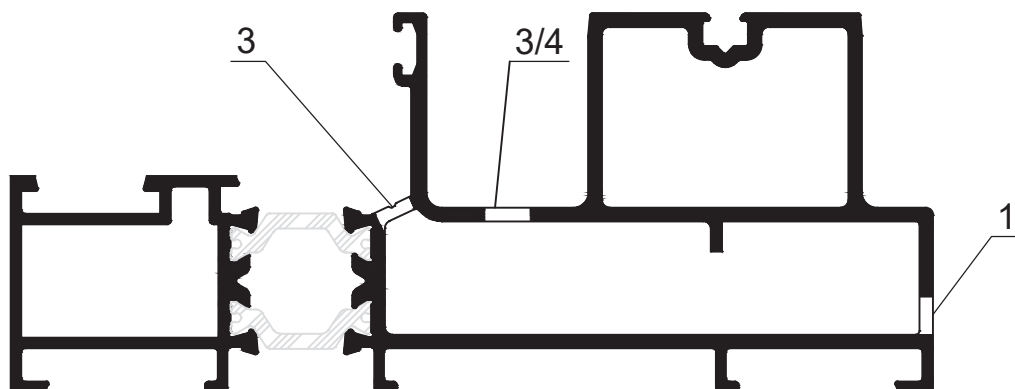
4 OPCION VALVULA TP258702

TALADRO \varnothing 12mm.

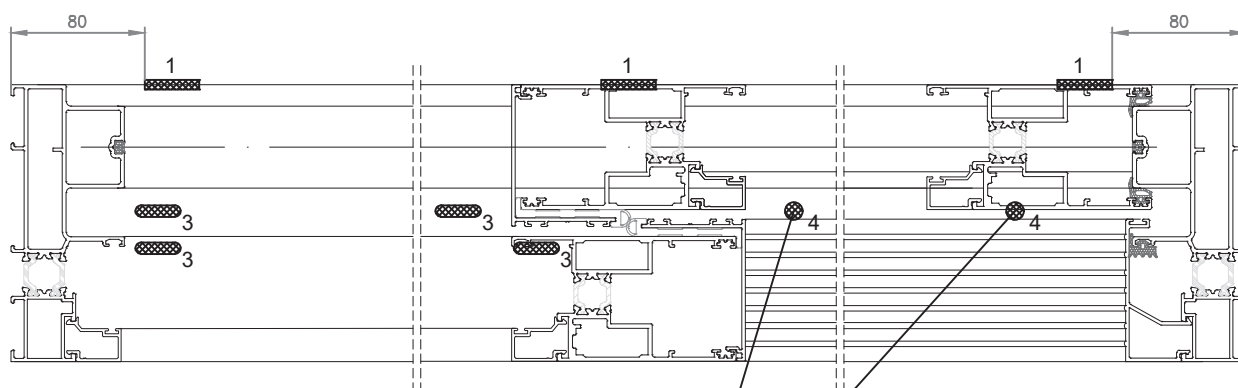


MECANIZADO ESPECIAL

MECANIZADOS DESAGUES MARCO MONO CARRIL



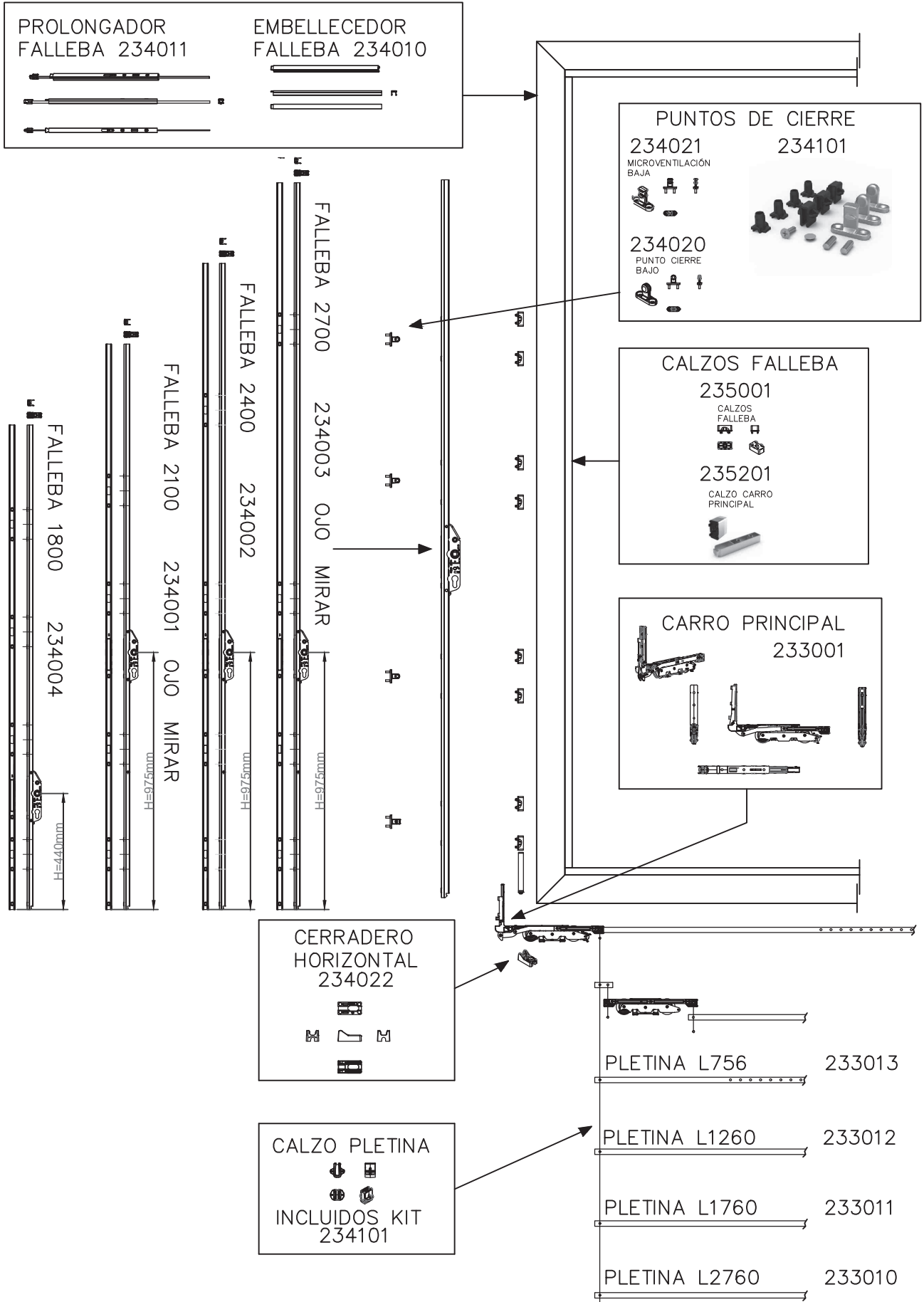
- 1 MECANIZADO 30x5 mm.
- 3 MECANIZADO RASGADO 5x10 mm.
- 4 MECANIZADO o $\varnothing 12$ mm.

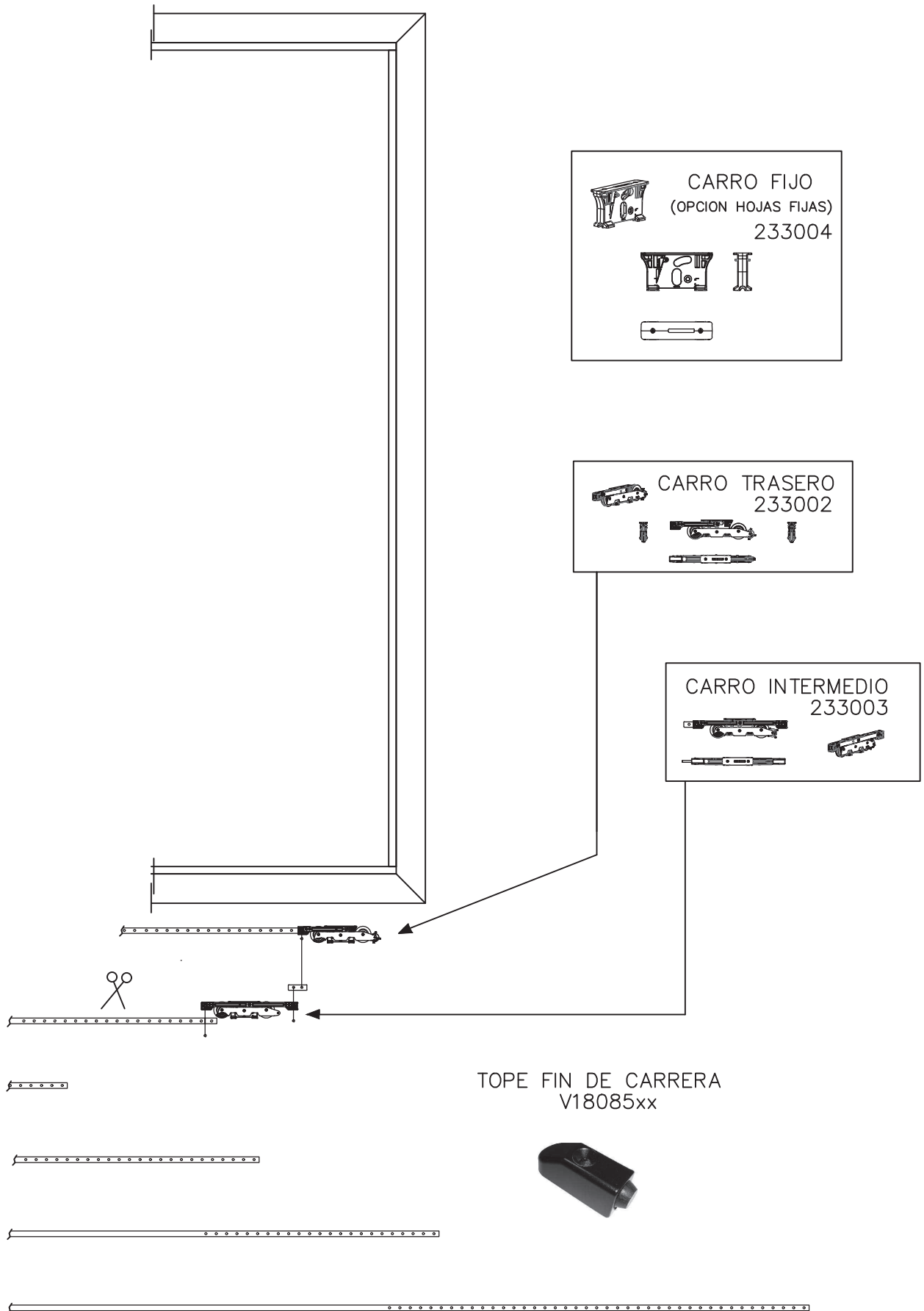


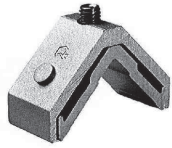
4 OPCION VALVULA TP258702

TALADRO $\varnothing 12$ mm.



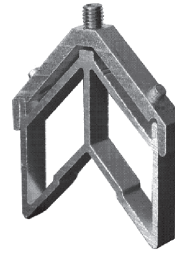






E030200

Escuadra Marco



E1110200

Escuadra Hoja



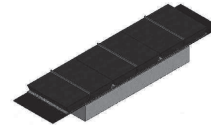
E630900

Escuadra alineamiento Fijación hoja Fuji



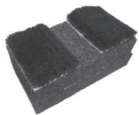
V2428500

Cortavientos inferior serie Elev. 900



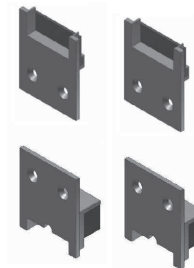
V2808500

Cortavientos superior serie Elev. 900



V2438500

Juego cortavientos hoja+fijo



TP428500

Juego tapetas cruce



TP1970xx

Salida de aguas



E1130200

Unión perfil fijo interior (marco con fijo)



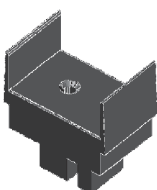
R3110300

Rueda regulable corredera 100 kg.



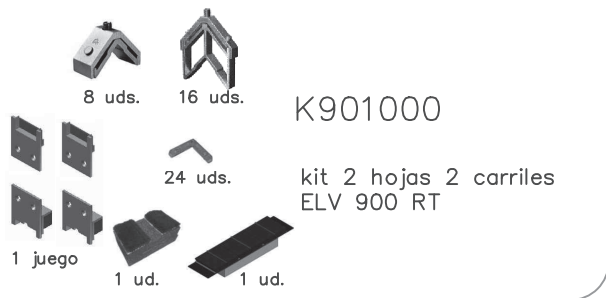
R3210300

Rueda regulable corredera 200 kg.



TP400000

Tapón perfil 908 + Guía 900 ELV



K901000

kit 2 hojas 2 carriles
ELV 900 RT



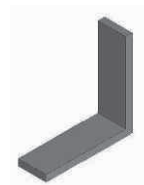
K902000

kit 1 hoja + fijo
ELV 900 RT



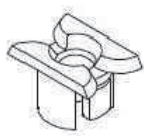
K905000

kit 3 hojas 3 carriles
ELV 900 RT



E380700

Escuadra de aluminio.
e= 3 mm.



TP258702

Valvula desague



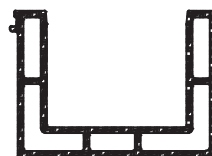
G529700

Goma hoja



G519700

Cruce hoja
PVC



UE139700

U de PVC marco



G532600

Goma marco



G547000

Goma unión perfil
390



VC57

Cepillo 7x7.5
TRIPLE FIN-SEAL



V25070xx

Manillón Atria
con bocallave



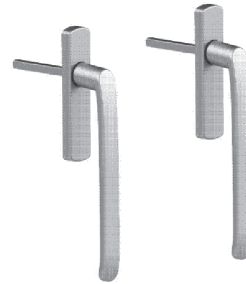
V25170xx

Manillón Atria
sin bocallave



V25270xx

Juego Manillón Atria
con bocallave



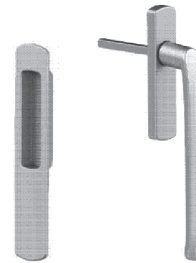
V25370xx

Juego Manillón Atria
sin bocallave



V25470xx

Manillón + Uñero Atria
con bocallave



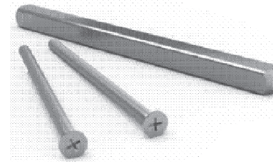
V25570xx

Manillón + Uñero Atria
sin bocallave



V25670xx

Uñero Atria



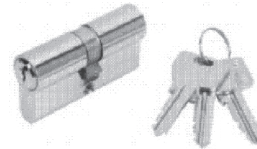
V2577000

Kit Fijación + Uñero

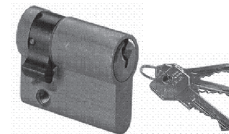


V3127000

Kit Fijación Manillón
individual



CE851900
CILINDRO EUROPERFIL
40/40 L-LARGA



CE41900
MEDIDO CILINDRO
EUROPERFIL 40/10
L-LARGA



V18085xx

Tope Final de Carrera
para Correderas

Leyenda de Colores de Accesorios:

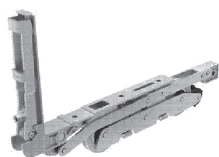
01 – Blanco
06 – Plata

02 – Negro
12 – Inox.

Ejemplo:

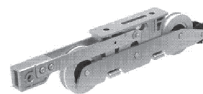
Referencia base: V25070xx
Referencia blanco: V2507001

Consultar colores disponibles en tarifa.



233001

Carro delantero elevable
LS400-300 KG.



233002

Carro trasero elevable
LS400-300 KG.



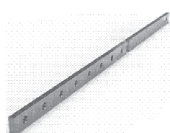
233003

Carro suplementario
elevable LS400-300 KG.



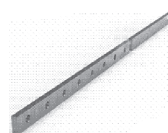
233004

Carro fijo



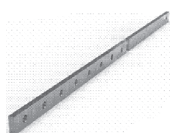
233010

Pletina long.=2760mm.
conexión carros LS400



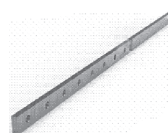
233011

Pletina long.=1760mm.
conexión carros LS400



233012

Pletina long.=1260mm.
conexión carros LS400



233013

Pletina long.=756mm.
conexión carros LS400



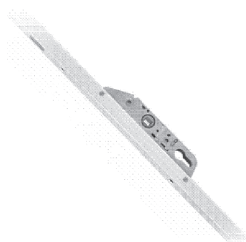
234001

Frente falleba elevable
H:1800-2100mm. LS400



234002

Frente falleba elevable
H:2101-2400mm. LS400



234003

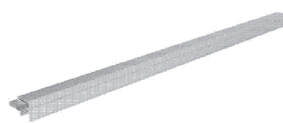
Frente falleba elevable
H:2401-2700mm. LS400



234004

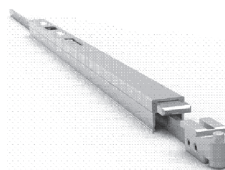
Frente falleba elevable
H:1800mm. LS400

Ventanas personas
movilidad reducida



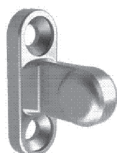
234010

Prolongador 500mm.
frente falleba sin punto
de cierre LS400



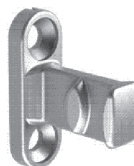
234011

Prolongador 500mm.
frente falleba con punto
de cierre LS400



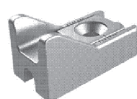
234020

Cerradero corto
elevable LS400



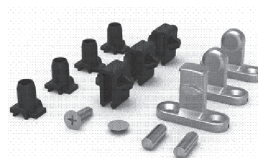
234021

Cerradero MV corto
elevable LS400



234022

Cerradero horizontal
regulable LS400



234101

Kit cerraderos una hoja
sin calzo



234103

Kit accesorios hoja
intermedia



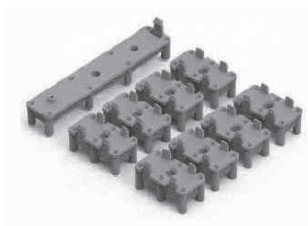
235101

Calzo frontal carro
principal 14mm.



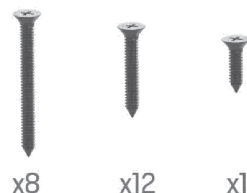
235001

Calzo falleba 14mm
elevable LS400



235201

Kit de calzos 14mm.



236004

Kit de tornillería calzos
de menos de 18mm.

x8

x12

x1



237005

Cilindro amortiguador
251-400Kgs L=1800
LS400

237003

Cilindro amortiguador
251-400Kgs
L=2100-2700 LS400



237001

Resorte compensador



T0470xx
Asa Tirador Drago



V16970xx
Manilla Altair Box centrada para Multipuntos



V17070xx
Manilla Altair Box acodada derecha para Multipuntos



V17170xx
Manilla Altair Box acodada izquierda para Multipuntos



V13370xx
Manilla Lira Box para Multipuntos



V17802xx
Manilla para Multipuntos con llave.



V16670xx
Manilla Sirius Box para Multipuntos



V2394xx
Cierre Emprotado



V2234xx
Cierre ADAP-GM Multipunto



V2214xx
Cierre AVAP90 Multipunto



V2224xx
Cierre AVAS90 Multipunto

Leyenda de Colores de Accesorios:

01 – Blanco 02 – Negro 03 – Oro
06 – Plata 12 – Inox.

Ejemplo:

Referencia base: V25070xx
Referencia blanco: V2507001

Consultar colores disponibles en tarifa.



K767000 290mm.

Mecanismo Monopunto
E7.5



K757000 1800mm.

Mecanismo Multipunto
Con Llave – E15



K617000 600mm.
K607000 1000mm.
K597000 1600mm.

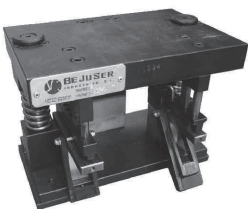
Mecanismo Multipunto
E7.5



K887000 1800mm.

Kit Calces Multipunto

FOTO ORIENTATIVA



TROQUEL
ELEVABLE
900 RT

Troquel multiple



10387

Fresa Cruce Recto
Marco Fijo 900 RT

CONSEJOS DE MANTENIMIENTO

1.- Limpieza con agua y jabón.

La limpieza deberá realizarse con jabón y agua, **nunca** con productos abrasivos. Se aplicará con un paño húmedo un poco de jabón neutro a todos los elementos, secando posteriormente con un paño seco.

En puertas y ventanas correderas es importante mantener limpios los railes y las guías para no tener problemas de rodadura.

En zonas próximas al mar, tanto el aluminio como los herrajes (cierre, bisagras, etc.) se tendrán limpiar mas a menudo.

2.- Importante mantener en perfecto estado los **herrajes**.

Se aplicará aceite o vaselina para su correcto funcionamiento.

3.- Controlar los **elementos practicables**, para comprobar que no se ha desplazado ningún elemento de su lugar.

Importante revisar el buen funcionamiento de las **manillas**.

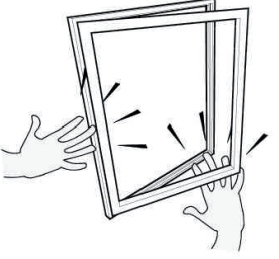

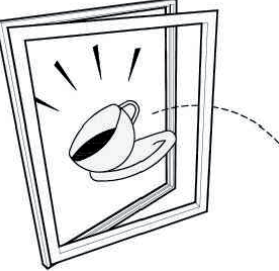
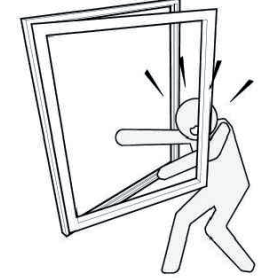
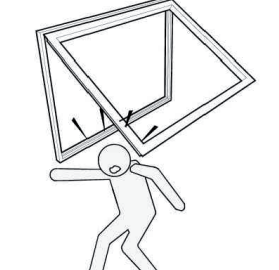
4.- En perfilería nueva o reposición de alguno de sus elementos, se deberán quitar las protecciones adhesivas para evitar posibles problemas por exposición directa al sol.

5.- Cuando se hagan obras, es recomendable proteger los elementos de aluminio para evitar posibles golpes o rayas que se pudieran producir.

6.- No utilizar:

- Útiles o herramientas que tengan filo.
- Lanas de acero o esponjas abrasivas.
- Líquidos o limpiadores para baños o disoluciones para lacas, ya que pueden ocasionar daños permanentes.

CONSEJOS DE SEGURIDAD

	<p style="text-align: center;">Peligro de Atrapamiento</p> <p>Riesgo de atrapamiento entre marco y hoja al manipular las ventanas.</p>
	<p style="text-align: center;">Peligro de Caída</p> <p>Peligro de caída si las hojas de las ventanas están abiertas. Especial vigilancia con los menores.</p>
	<p style="text-align: center;">Peligro de Caída de Objetos</p> <p>Las ventanas abiertas pueden tener el peligro de la caída de objetos y lesiones, especialmente durante las operaciones de mantenimiento y limpieza.</p>
	<p style="text-align: center;">Peligro de Golpes</p> <p>Riesgo de golpes con la hoja cuando esta se deja abierta. Desplazarse por debajo de ventanas abiertas puede ocasionar golpes con las hojas, especialmente los menores.</p>
	<p style="text-align: center;">Peligro de Cierre Accidental</p> <p>Las ventanas batientes horizontales, pueden cerrarse repentinamente debido a golpes de viento, etc. pudiendo golpear al usuario.</p>