

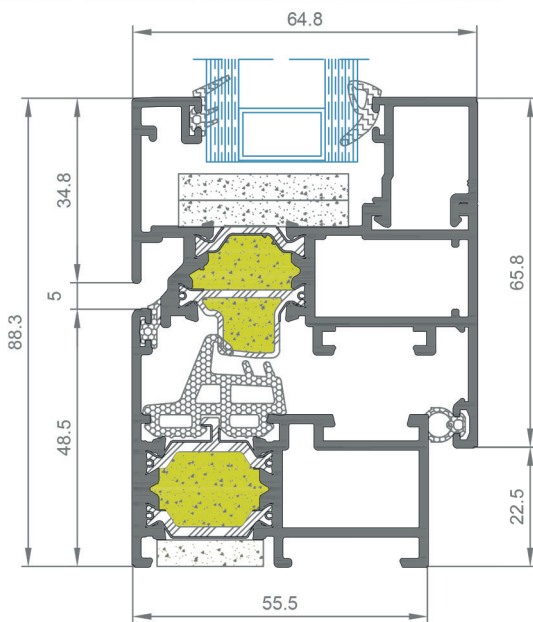
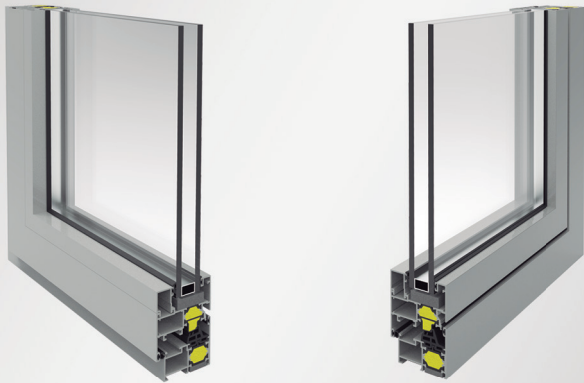
SERIE EMBLEMA 56

Sistema de alto aislamiento térmico para ventanas que se presenta bajo una armoniosa estética contemporánea, diseño elocuente y modulo constructivo de 55 mm. Sus elevadas características térmicas y acústicas favorecen el confort interior dando ese perfecto equilibrio entre calidad y precio.

El sistema EMBLEMA 56 permite la posibilidad de elevar sus prestaciones térmicas mediante la inserción de espuma de baja presión en las cámaras de las poliamidas, ideal para el aislamiento térmico y el refuerzo estructural reduciendo así el impacto ambiental, siendo de vital importancia.

Junto al aislamiento térmico, la permeabilidad al aire es el factor más importante que determina la eficiencia energética de una ventana. Para ello hemos incorporado toda la tecnología de juntas de nuestros sistemas NG a los sistemas 5055-RT para asegurar una máxima estanqueidad al agua y al aire que lo convierten en un sistema aplicable para condiciones extremas tales como las zonas costeras y las grandes alturas.





EFICIENCIA ENERGÉTICA

U_w desde 1(W/m²K)

U_i Marco-Hoja= 1,7 (W/m²K)

Consultar tipología, dimensiones y vidrio.

ACRISTALAMIENTO

Máximo acristalamiento: 46 mm.

Máximo aislamiento acústico: Rw= 43 dBA

CATEGORÍAS ALCANZADAS EN BANCOS DE ENSAYO

Permeabilidad al aire
(UNE-EN 1026:2000): Clase 4

Estanqueidad al agua
(UNE-EN 1027:2000): Clase E1200

Resistencia al viento
(UNE-EN 12211:2000): Clase C5

ACABADOS

Lacado colores (Ral, moteados, rugosos, metalizados..)

Lacado imitación madera

Anodizado

Bicolores

SECCIONES

Marco: 55 mm

Hoja: 64,8 mm

ESPESOR PERFILERÍA

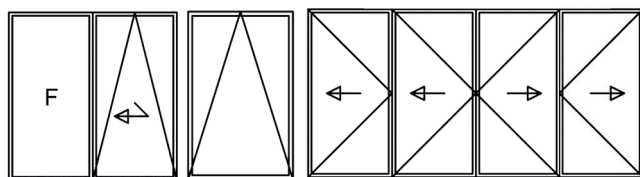
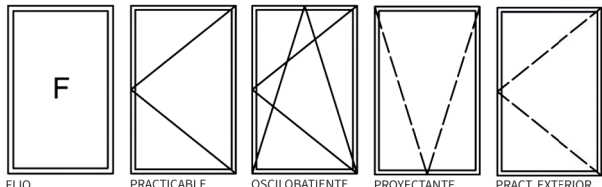
Ventana: 1,5 mm

Puerta: 1,7 mm

LONGITUD VARILLA POLIAMIDA

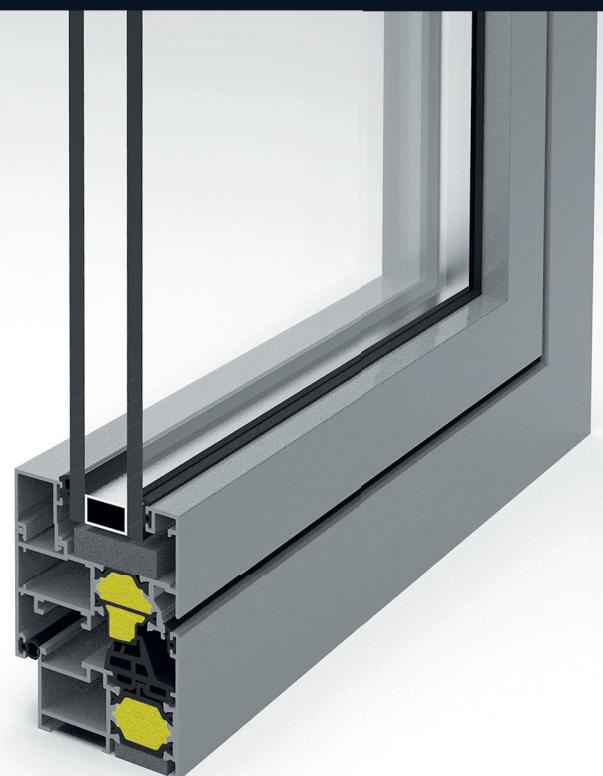
24 mm

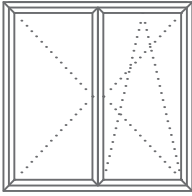
POSIBILIDADES DE APERTURA

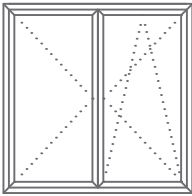


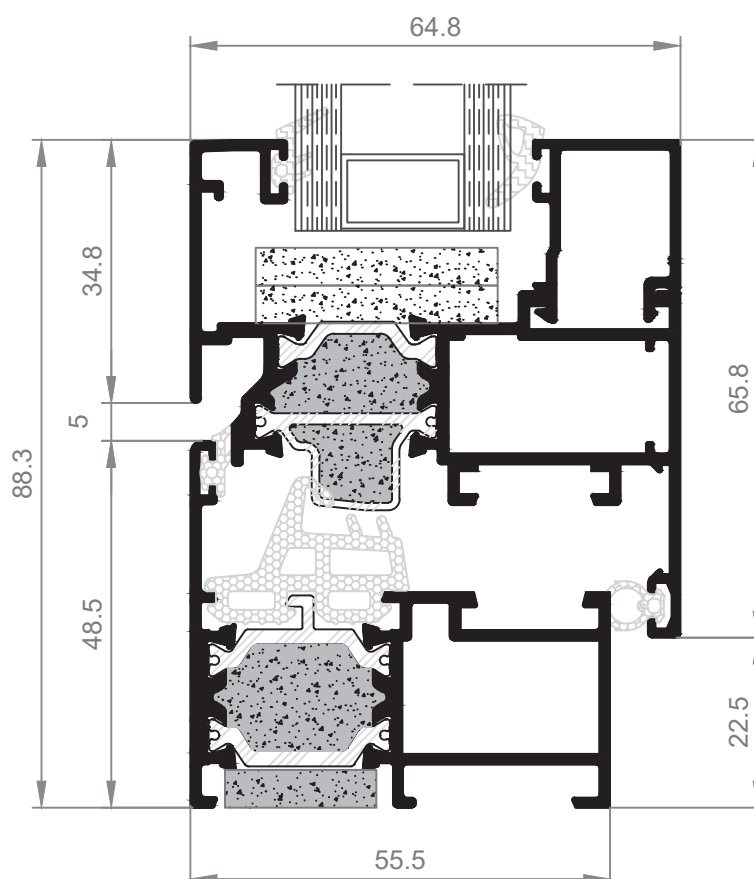
DIMENSIONES Y PESOS MÁXIMOS

TIPO APERTURA	L Max. (mm)	H Max. (mm)	Peso Max. (kg)
OSCILOBATIENTE INT. 1H/2H	1300	2300	120
PRACTICABLE INT. 1H/2H	1100	2300	60/75 (2/3 Bisagras Carina) 90 (2/3 Bisagras Hércules)

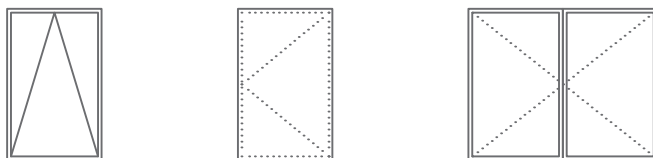
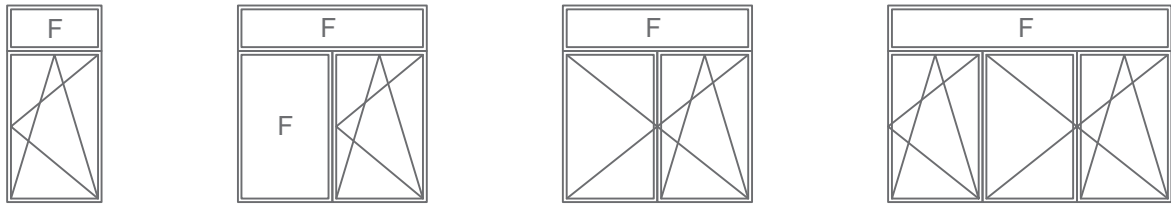
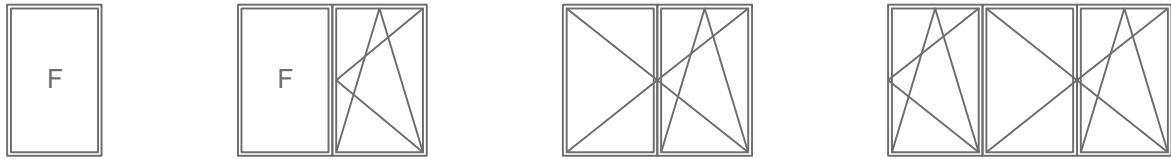


VENTANA ABISAGRADA SERIE EMBLEMA 56 RT	TIPO DE ENSAYO	RESULTADO
		VENTANA
 1230 x 1480	Permeabilidad al Aire	Clase 4
	Estanqueidad al Agua	Clase E1200
	Resistencia a la carga de Viento	Clase C5
	Prestaciones Acústicas	41 (-2,-5)
	Transmitancia Térmica	$U_f=1.7 \text{ W/m}^2\text{K}$
	Soporte de carga	APTO

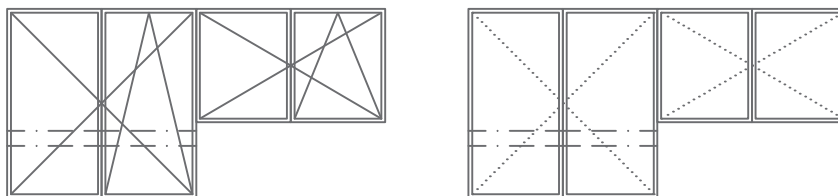
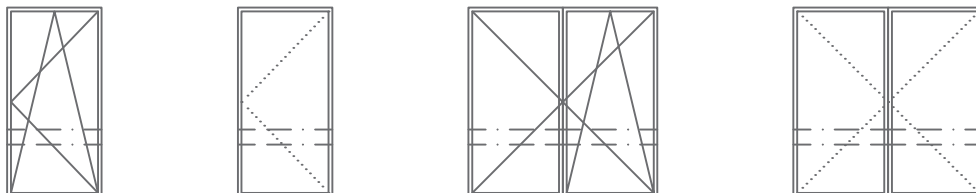
VENTANA ABISAGRADA SERIE EMBLEMA 56 RT	TIPO DE ENSAYO	RESULTADO
		VENTANA
 1500 x 2200	Permeabilidad al Aire	Clase 4
	Estanqueidad al Agua	Clase E900
	Resistencia a la carga de Viento	Clase C4
	Prestaciones Acústicas	40 (-2,-5)
	Transmitancia Térmica	$U_f=1.7 \text{ W/m}^2\text{K}$
	Soporte de carga	APTO



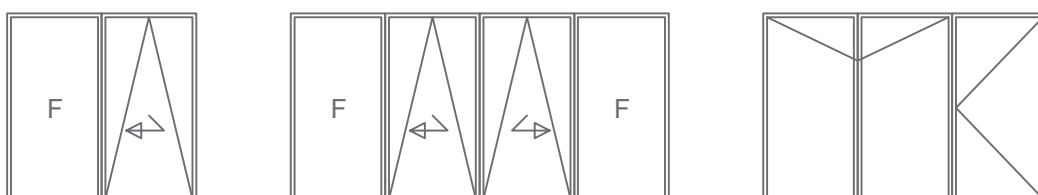
FIJOS - PRACTICABLES - OSCILOBATIENTES - ABATIBLES - APERTURA EXTERIOR

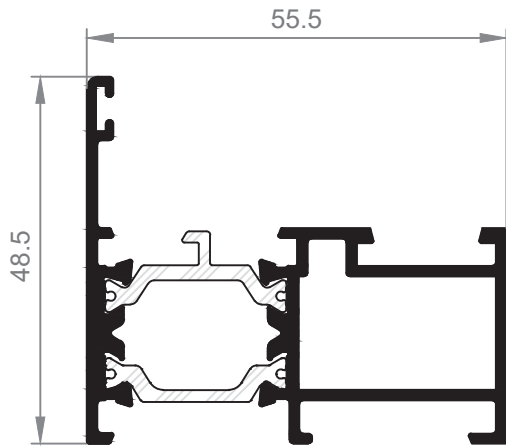


BALCONERAS - PUERTAS - BANDERAS - APERTURA EXTERIOR

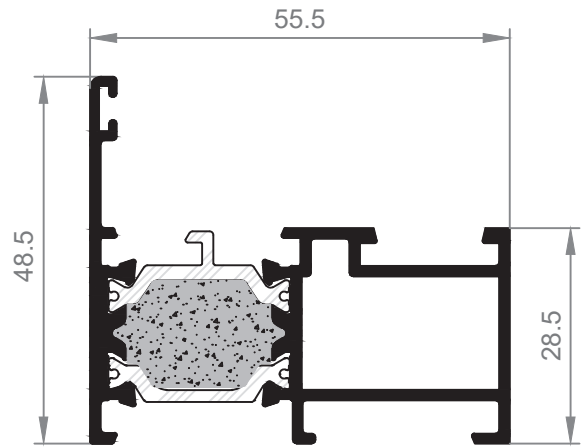


OTRAS APERTURAS - OSCILOPARALELAS - PLEGABLES

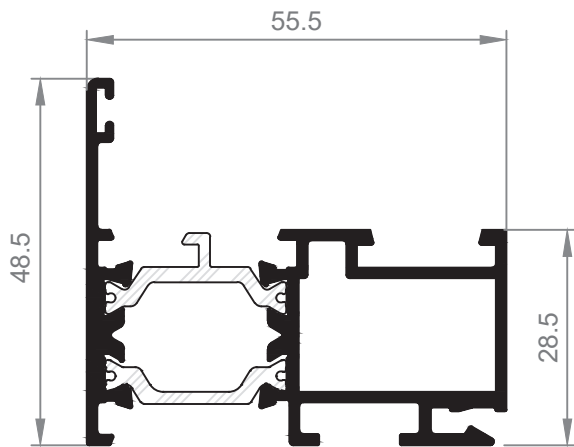




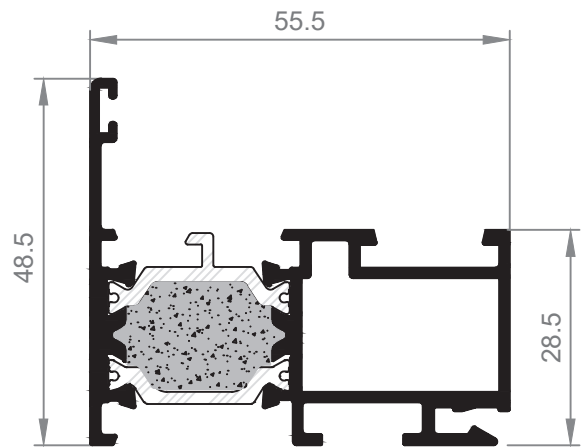
56001
Marco



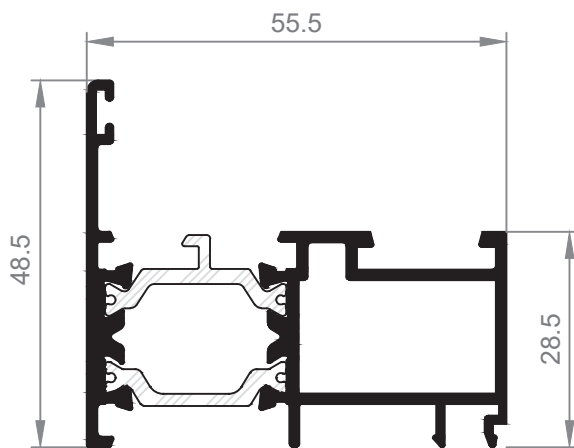
56001T
Marco Térmico



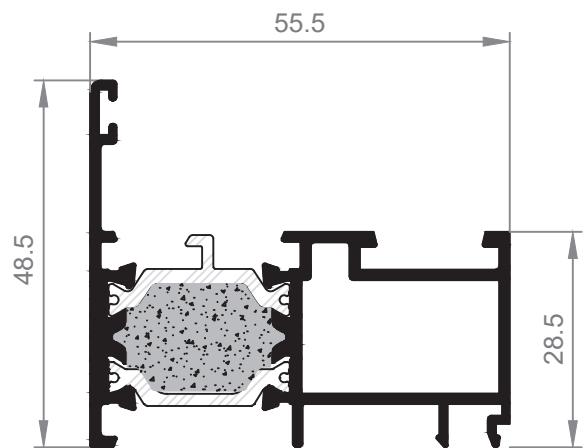
56101
Marco clip Frontal Interior



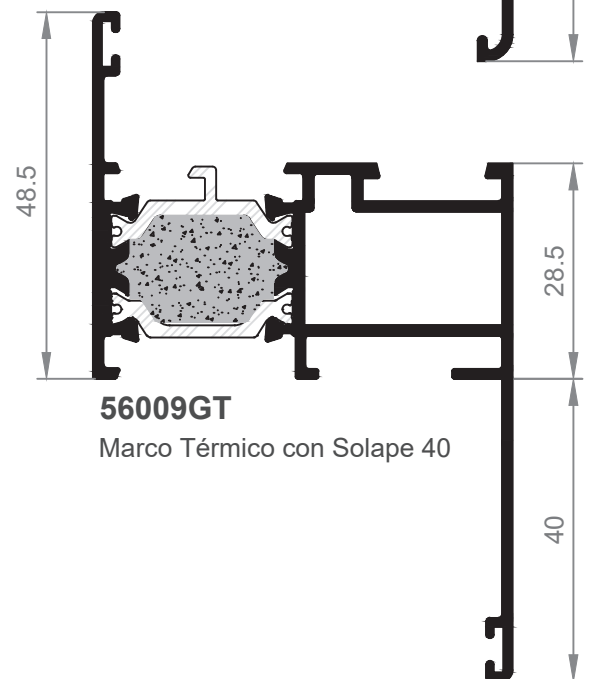
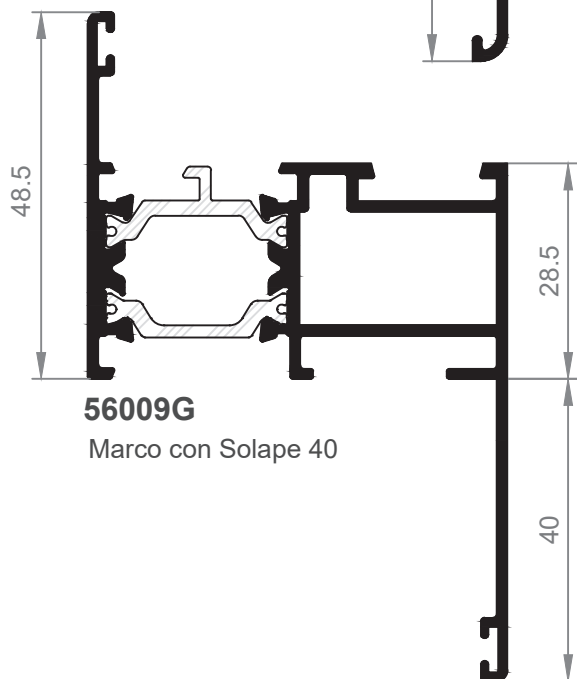
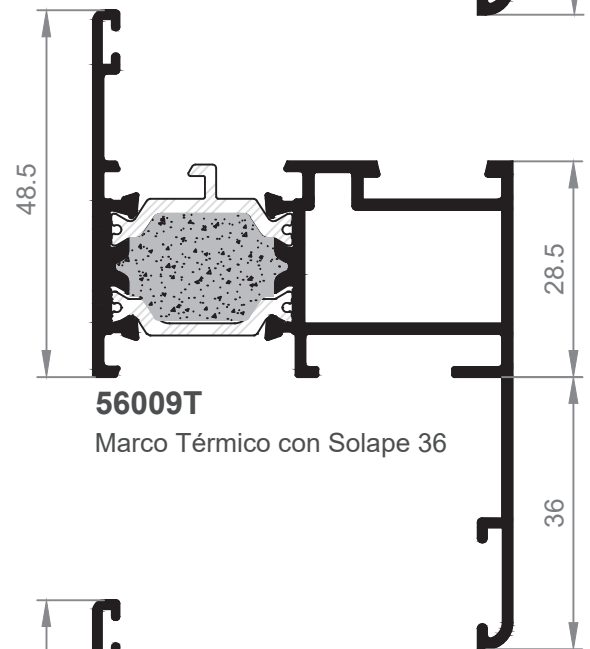
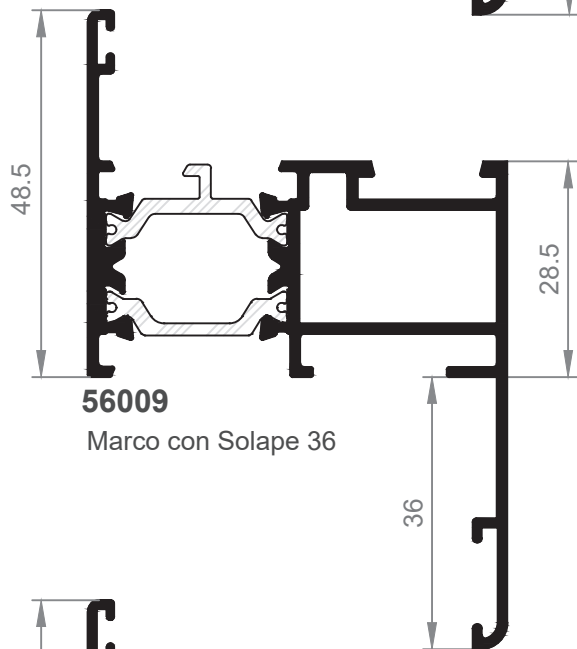
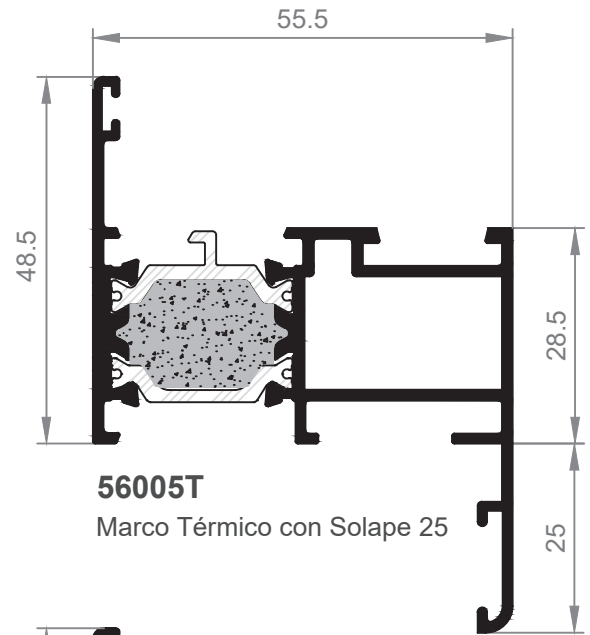
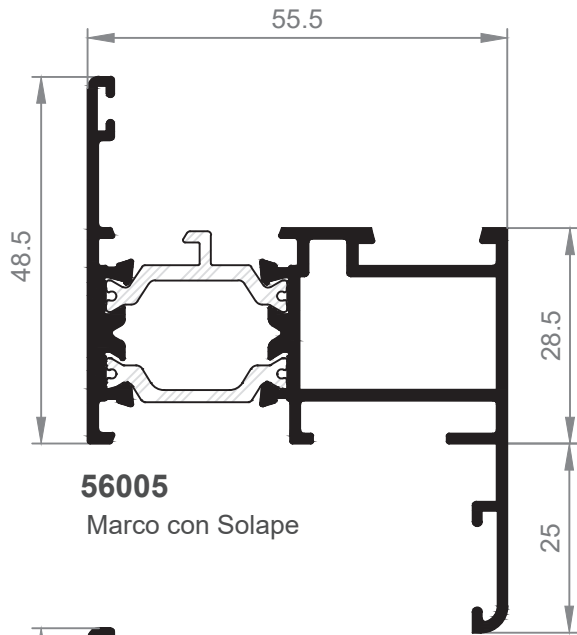
56101T
Marco Térmico clip Frontal Interior

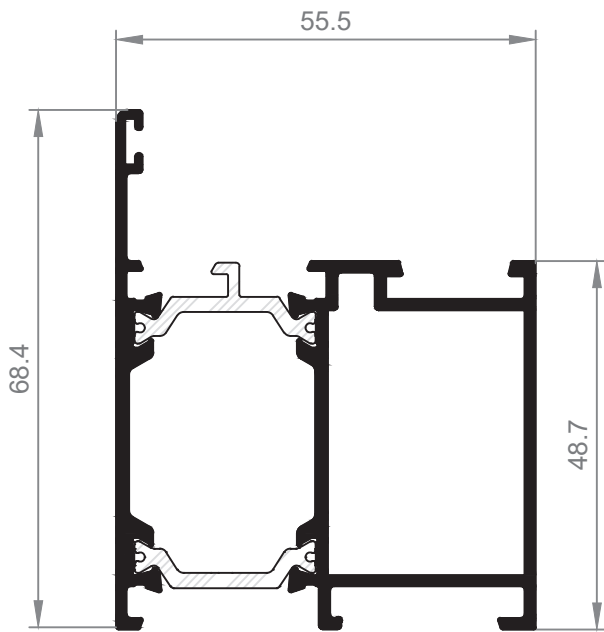


56011
Marco clip interior

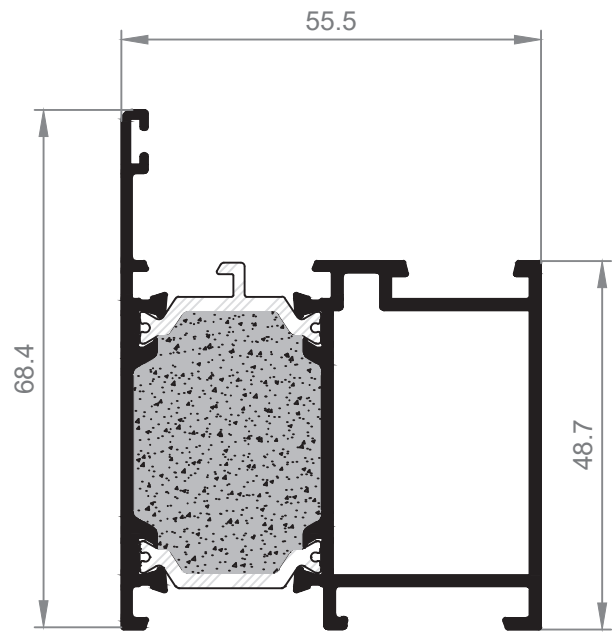


56011T
Marco Térmico clip interior

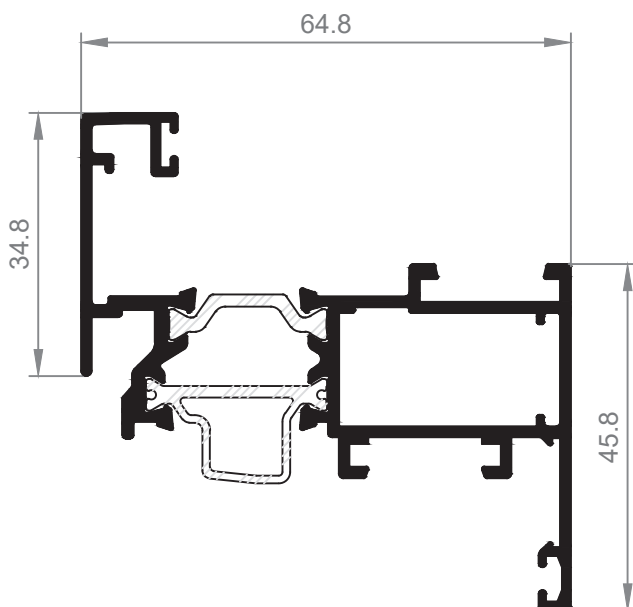




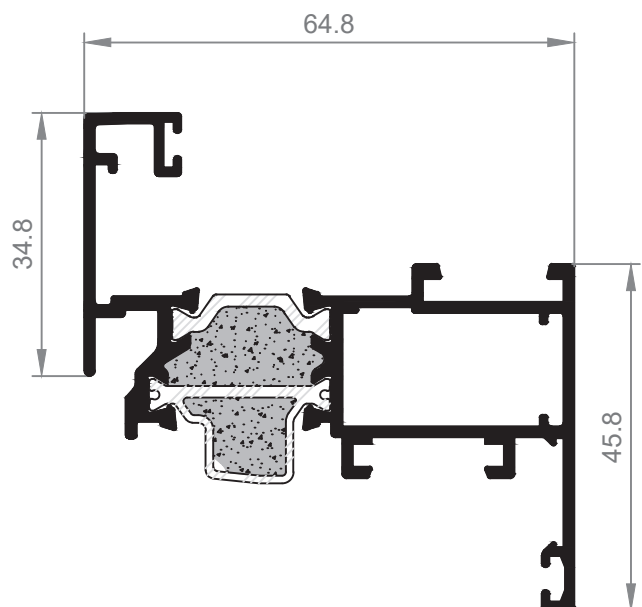
56021
Marco Puerta



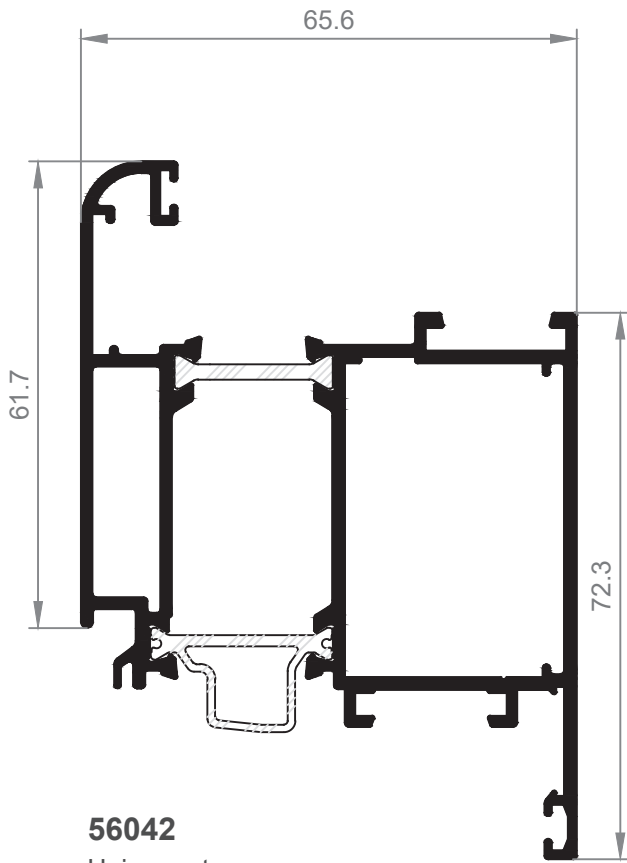
56021T
Marco Puerta Térmico



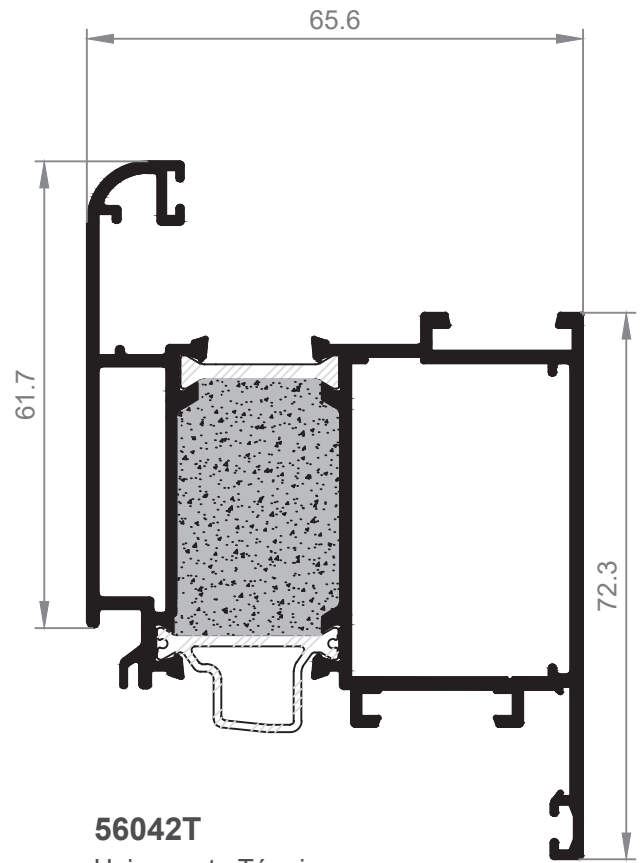
56082
Hoja ventana



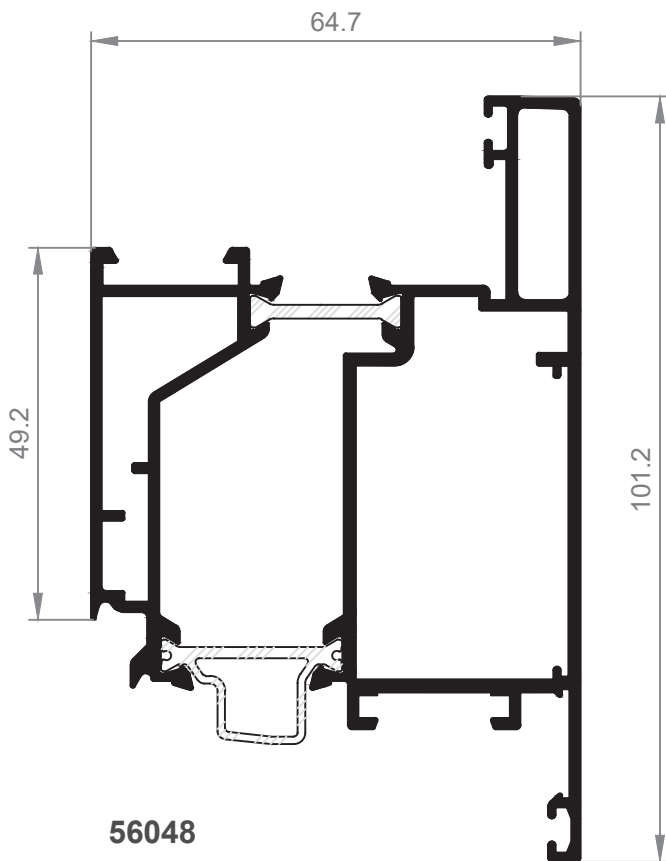
56082T
Hoja ventana Térmica



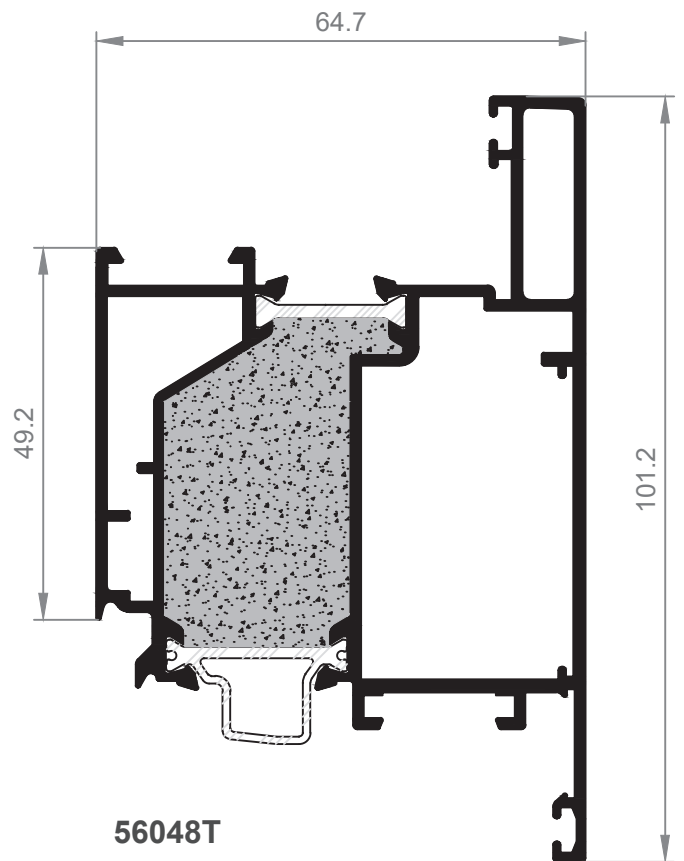
56042
Hoja puerta



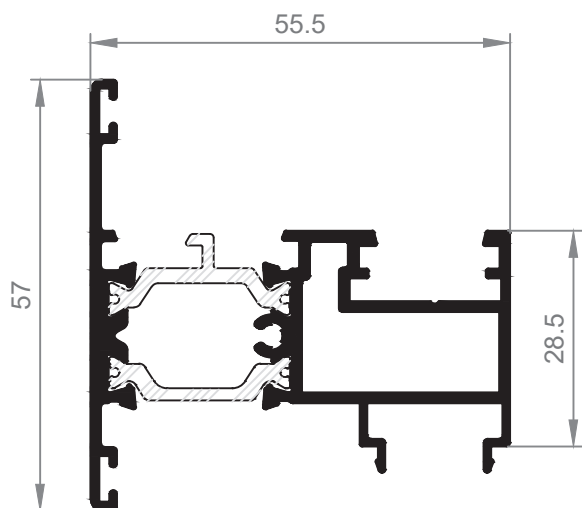
56042T
Hoja puerta Térmica



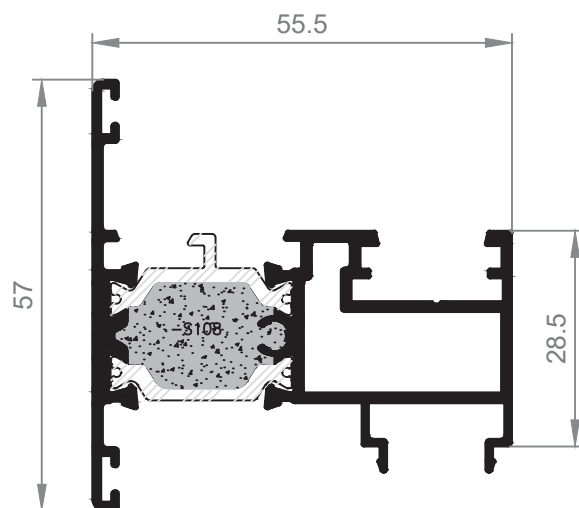
56048
Hoja puerta Apertura Exterior



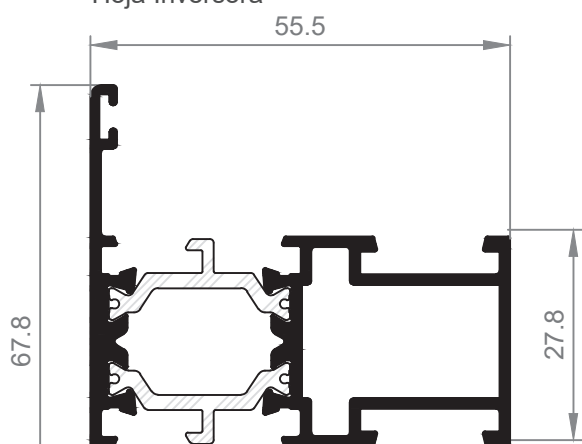
56048T
Hoja puerta Apertura Exterior Térmica



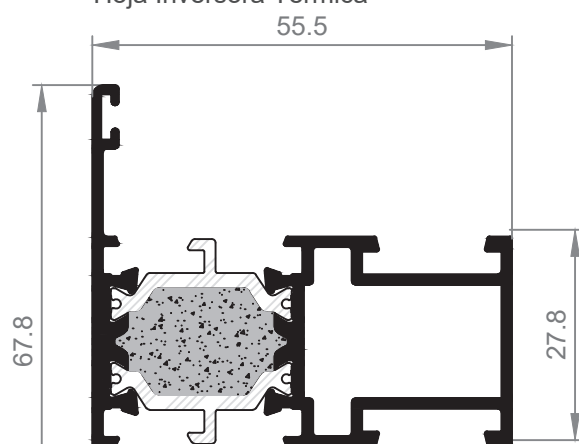
56004
Hoja Inversora



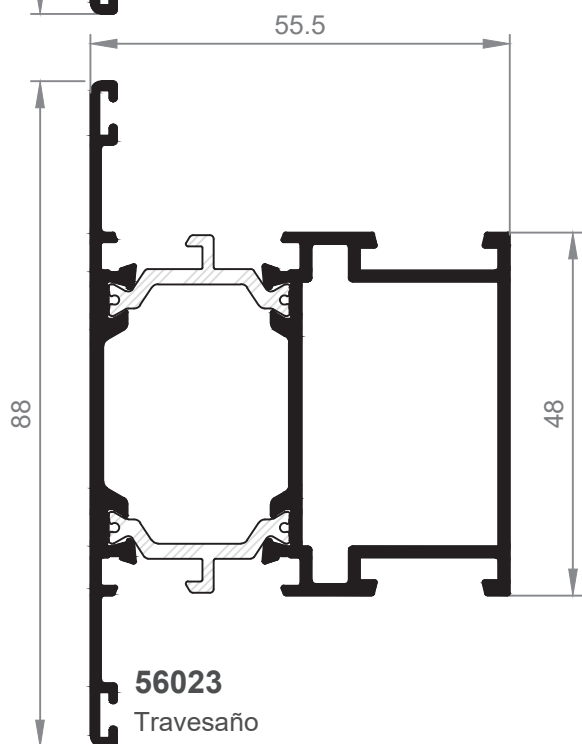
56004T
Hoja Inversora Térmica



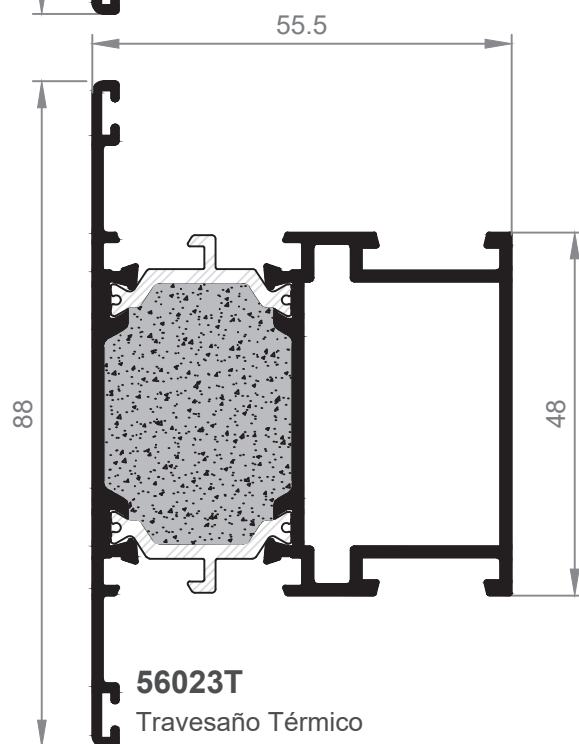
56003
Travesaño



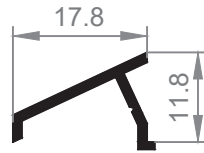
56003T
Travesaño Térmico



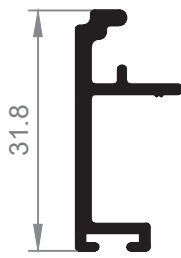
56023
Travesaño



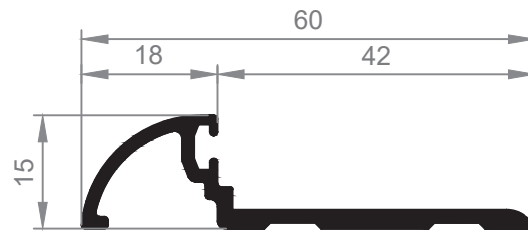
56023T
Travesaño Térmico



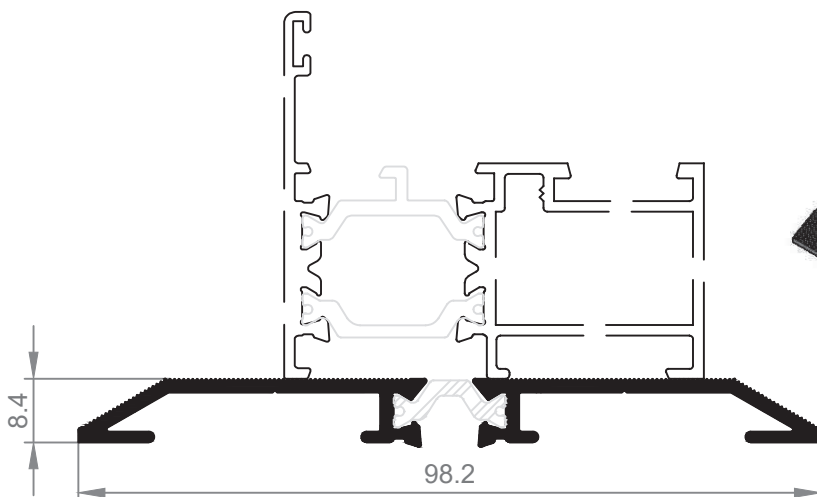
147
Goterón



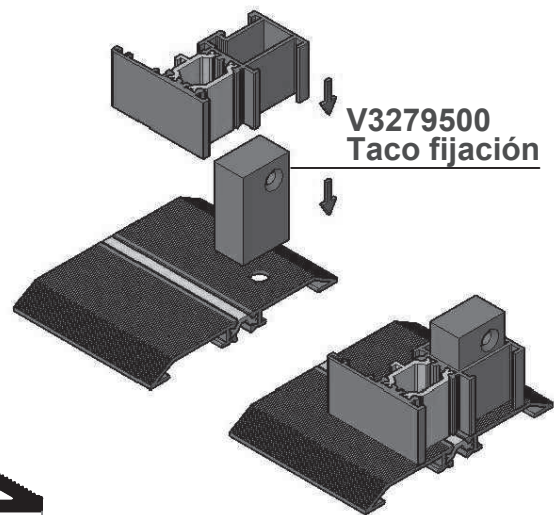
142
Terminal
Hoja Curva



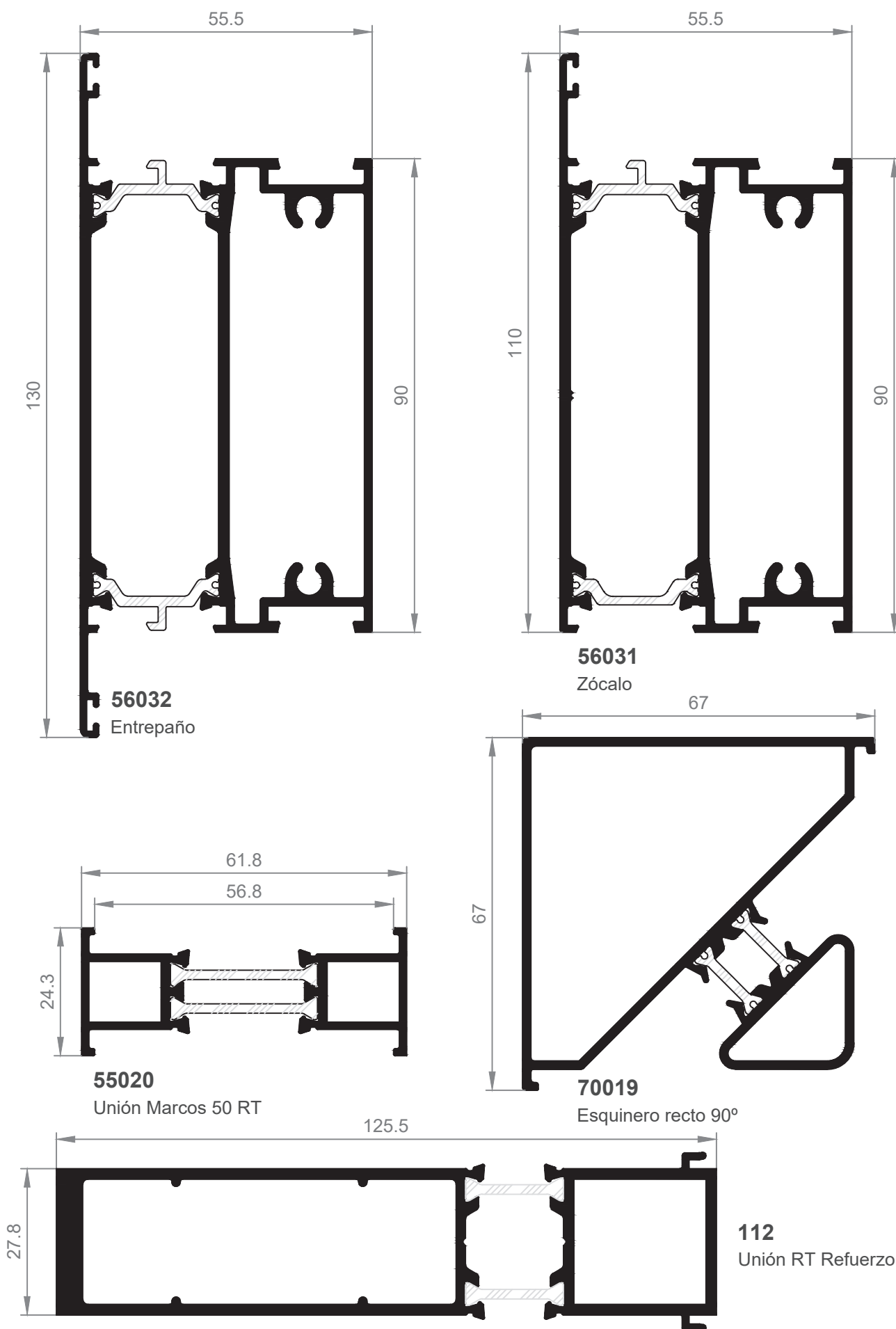
158
Perfil Suelo

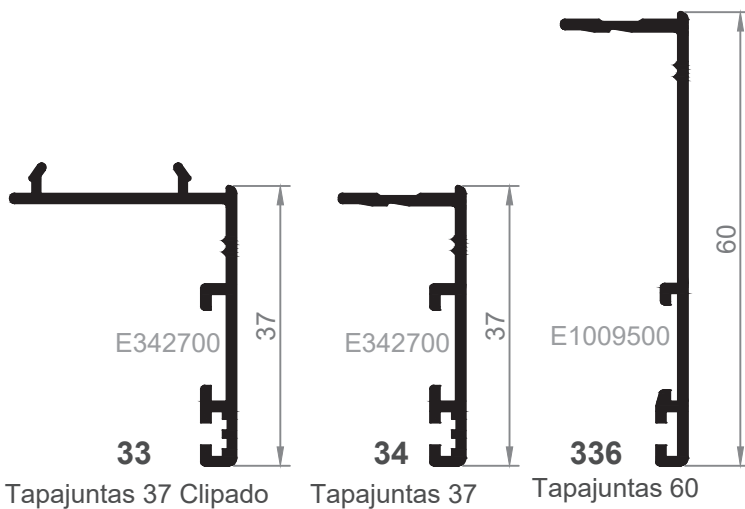
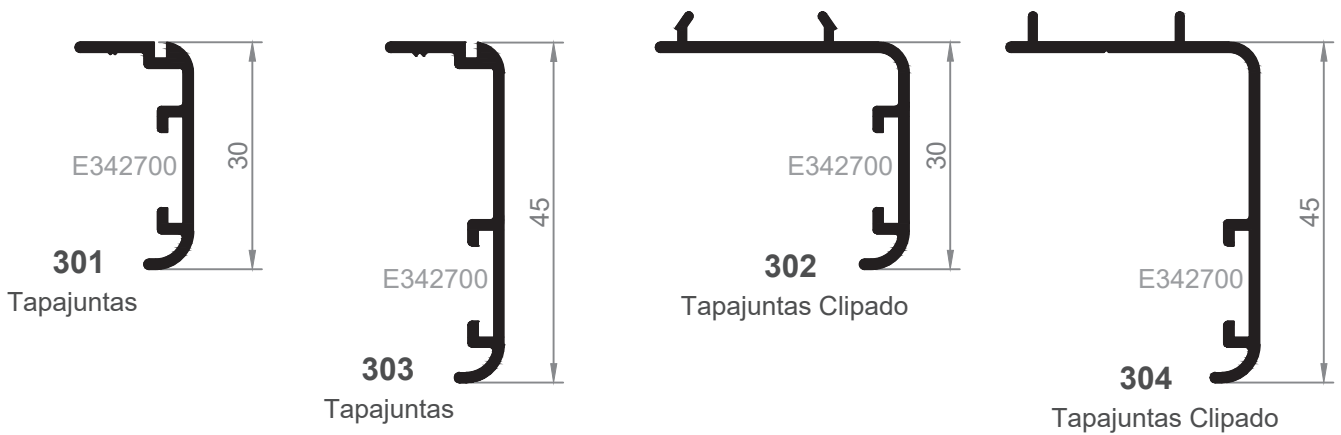
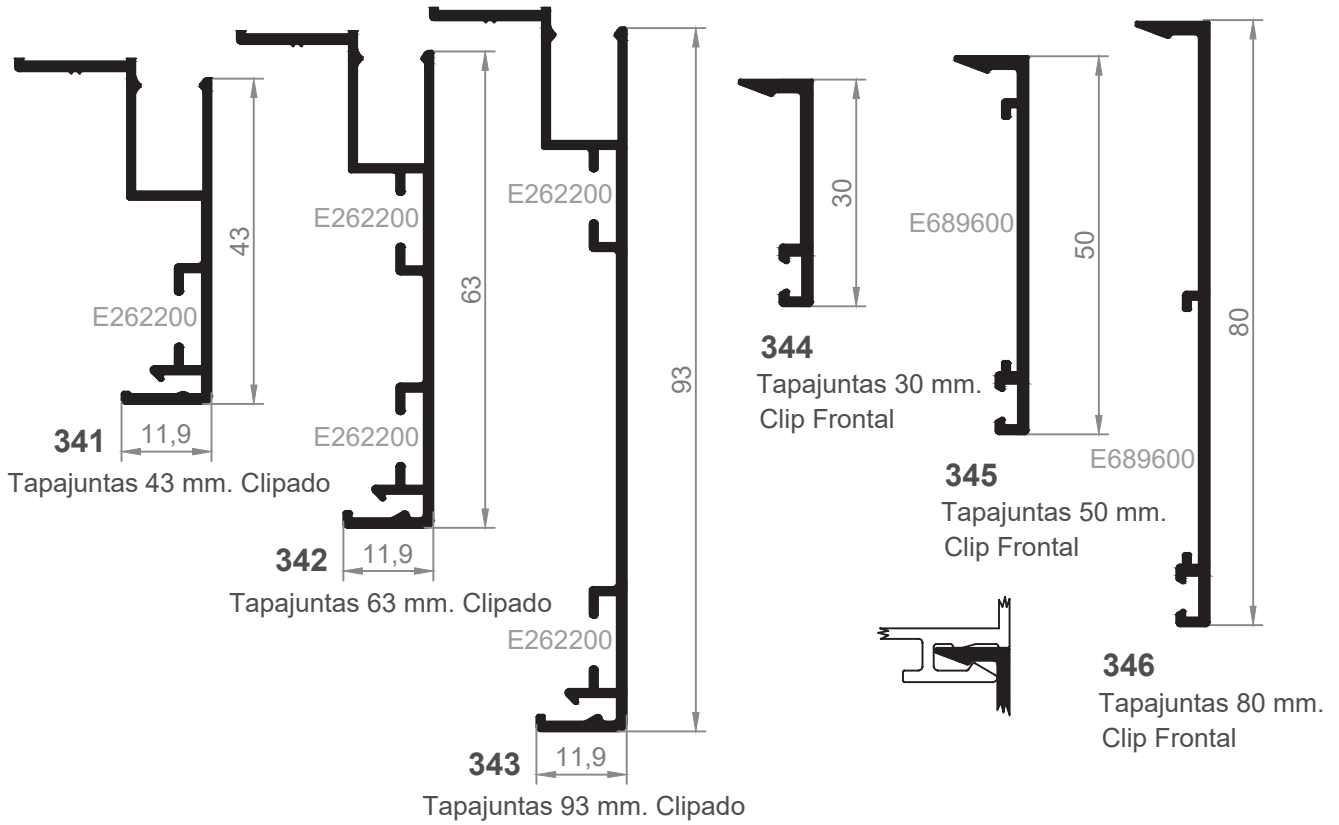


24159
Pisadera Rotura 8.4x98mm.



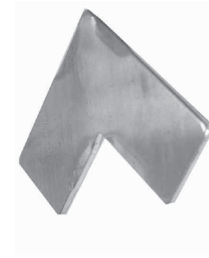
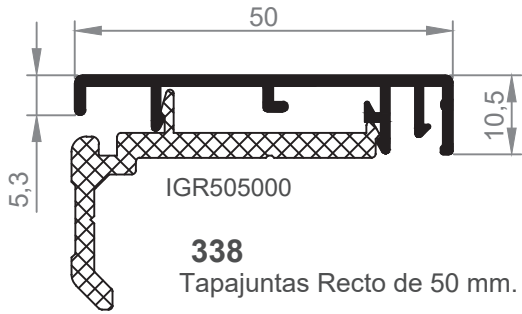
Montaje ref. 24159



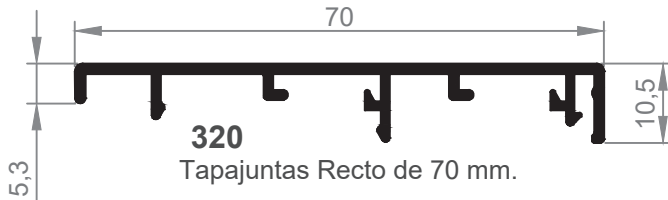


V1930000
Clip frontal aluminio

V1680200
Grapa plástico tapajuntas frontal



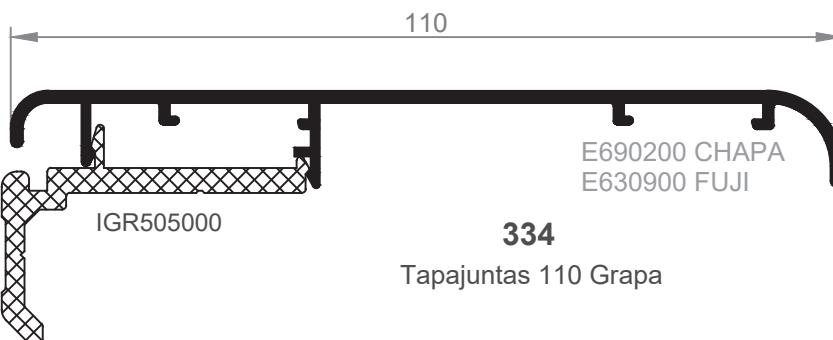
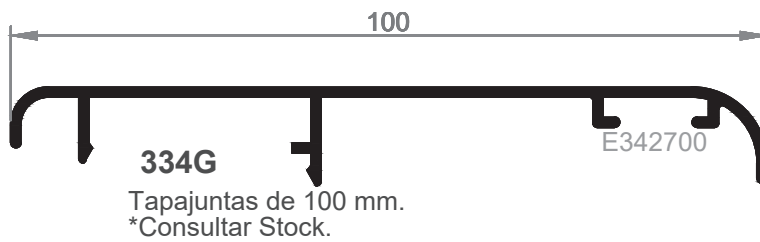
E690200 CHAPA



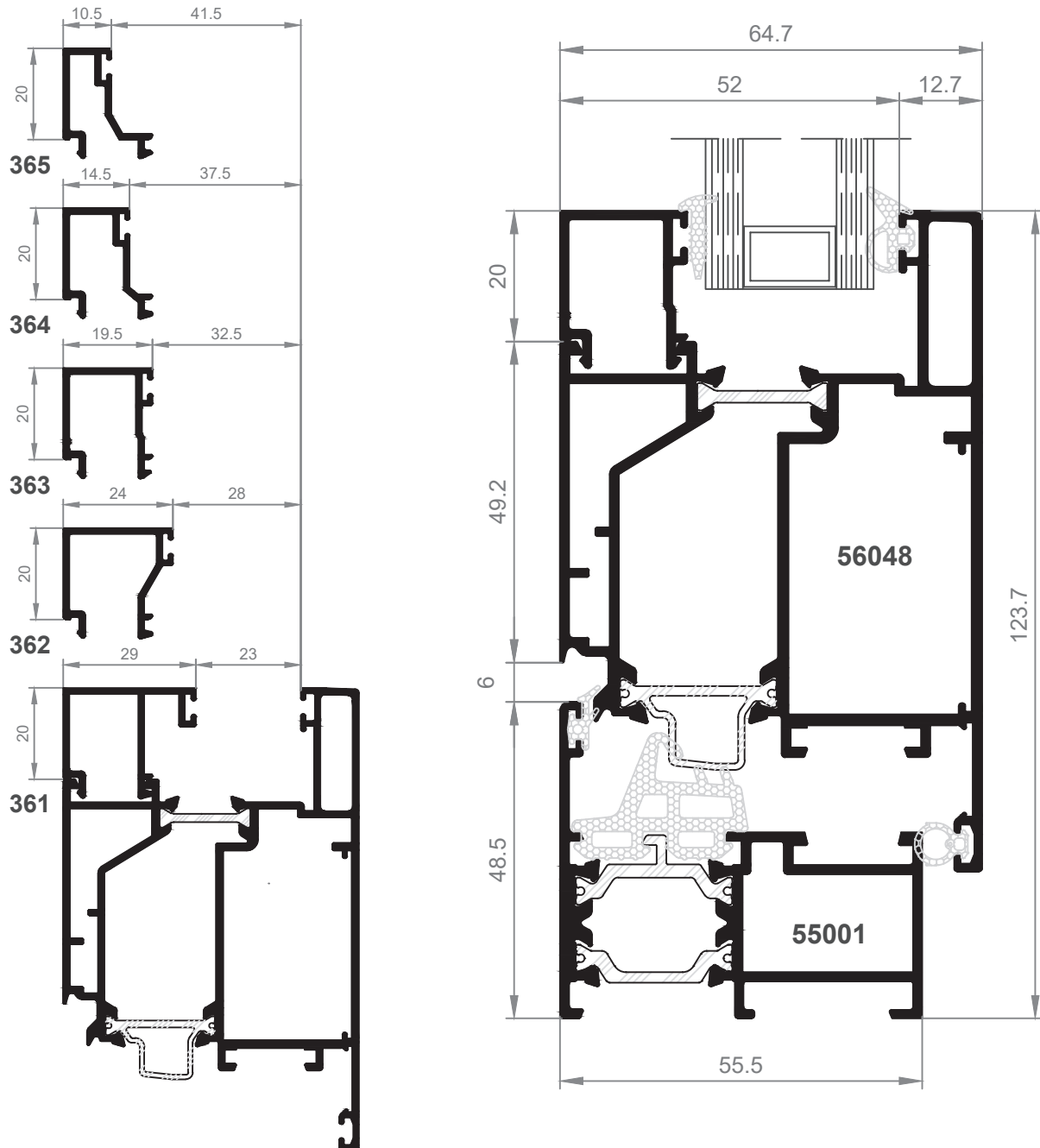
E630900 FUJI



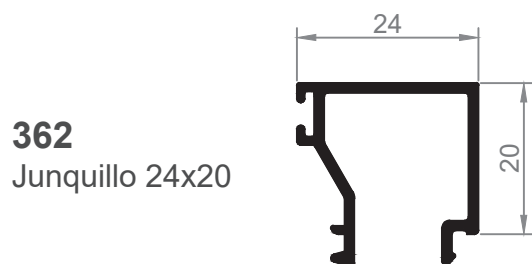
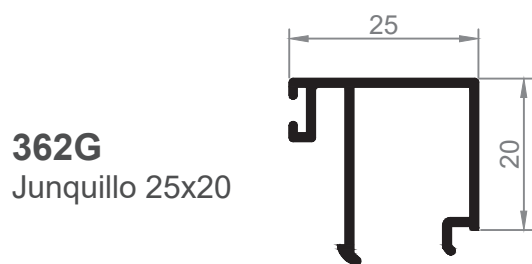
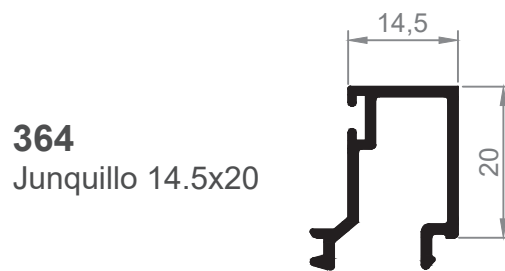
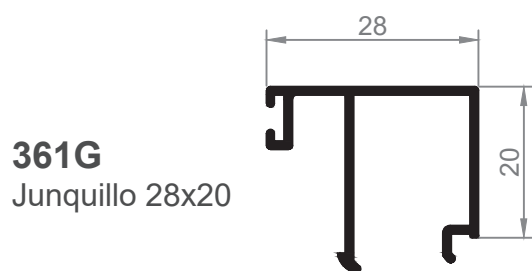
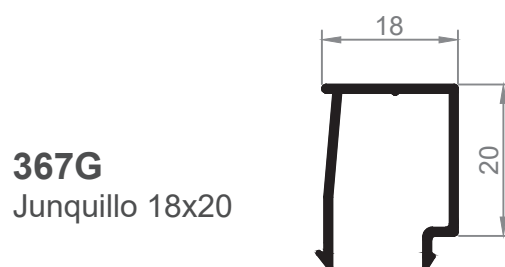
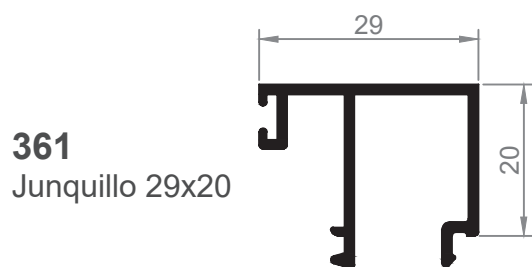
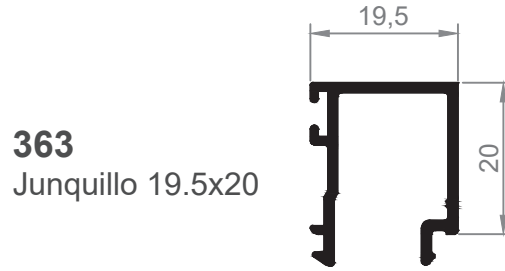
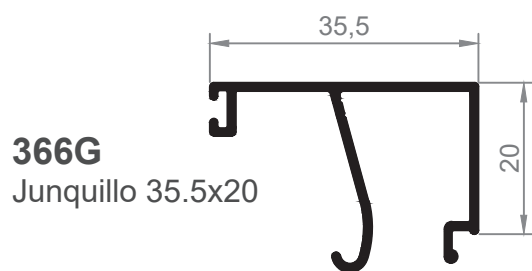
E342700

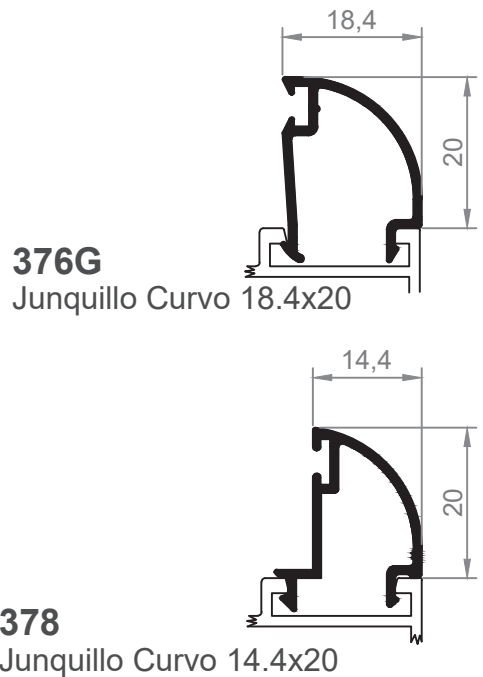
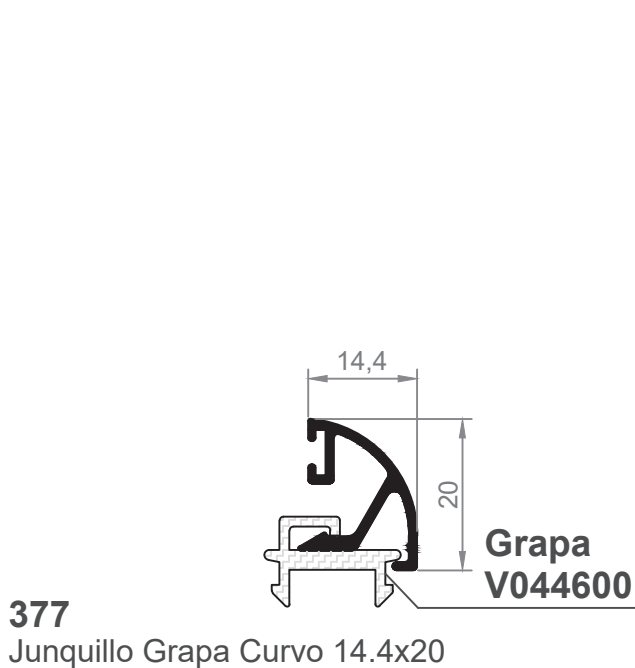
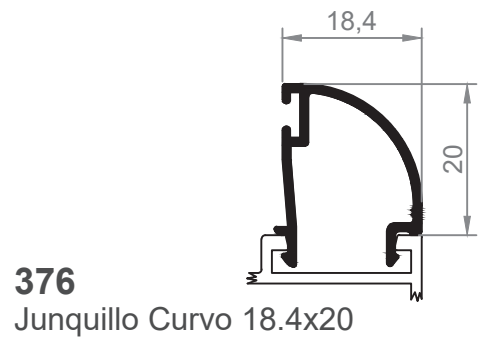
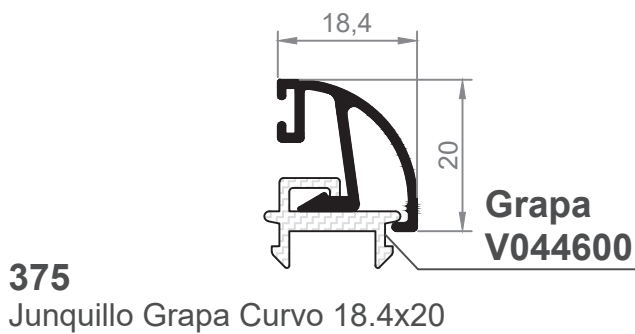
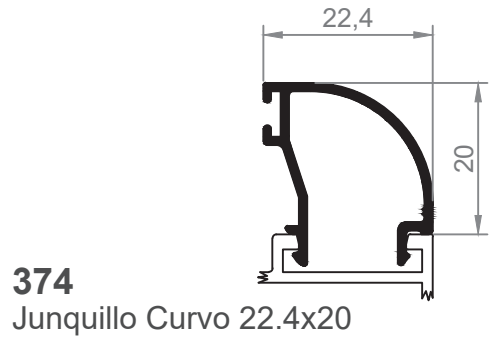
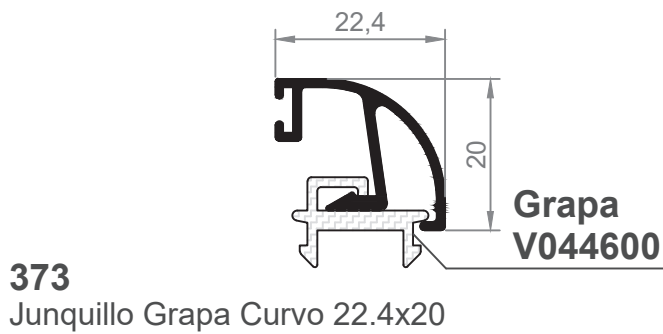
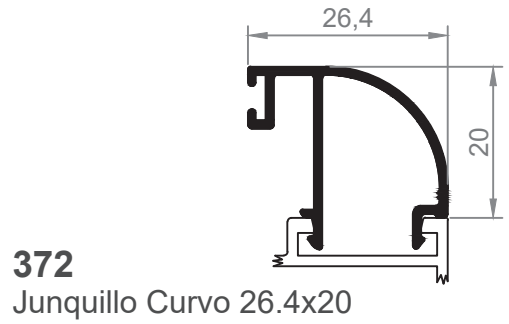
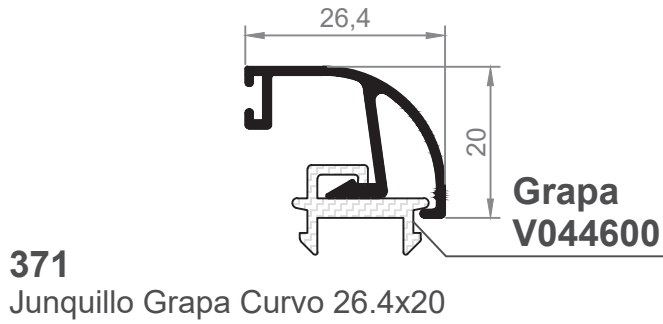


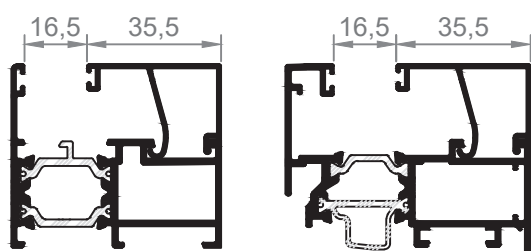
APERTURA EXTERIOR



***Notas: Hoja 56048 compatible con todos los perfiles Serie 5055 RT**

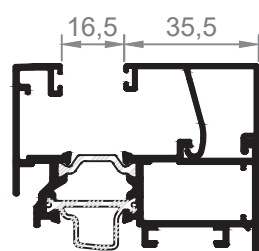






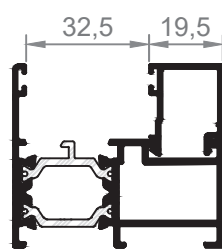
366G

Junquillo 35.5x20



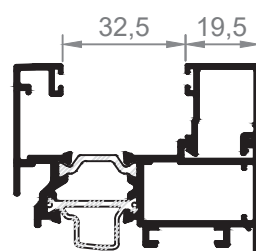
363

Junquillo 19.5x20



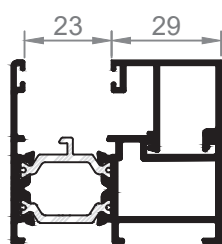
367G

Junquillo 18x20



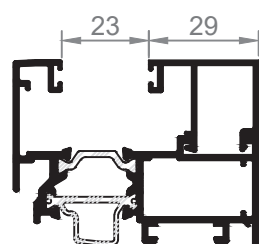
364

Junquillo 14.5x20



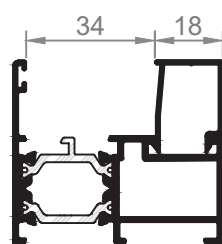
361

Junquillo 29x20



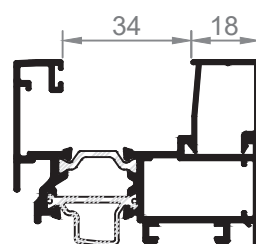
362G

Junquillo 25x20



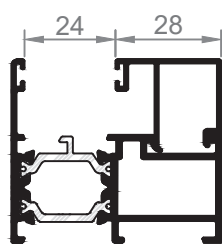
365

Junquillo 10.5x20



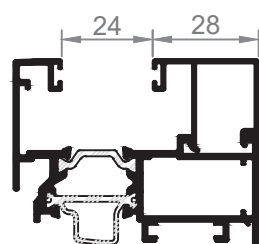
379

Junquillo 2.5x20



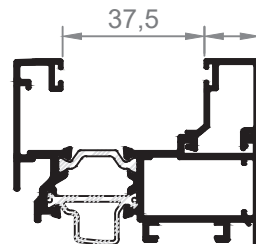
361G

Junquillo 28x20



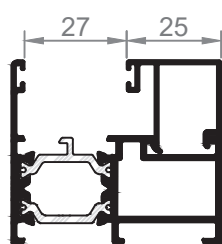
364

Junquillo 14.5x20



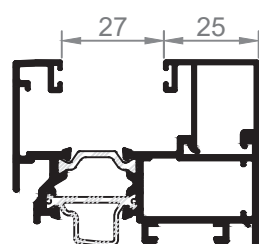
365

Junquillo 10.5x20



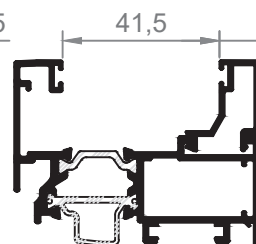
362

Junquillo 24x20



379

Junquillo 2.5x20



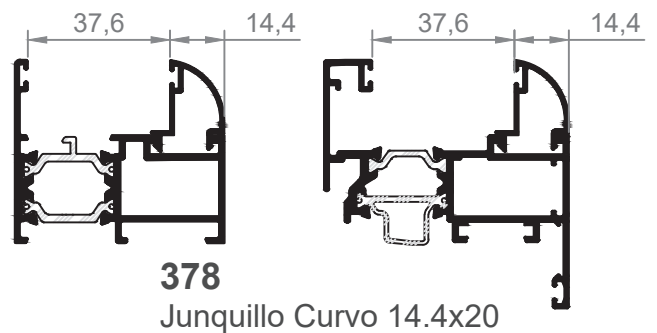
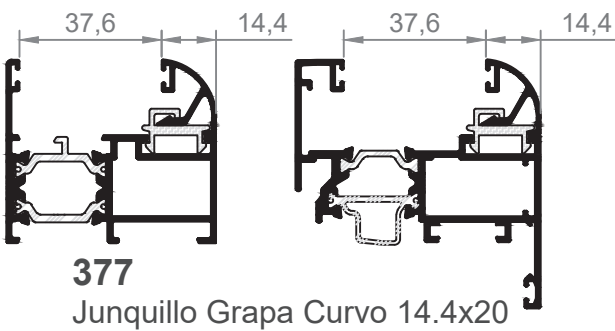
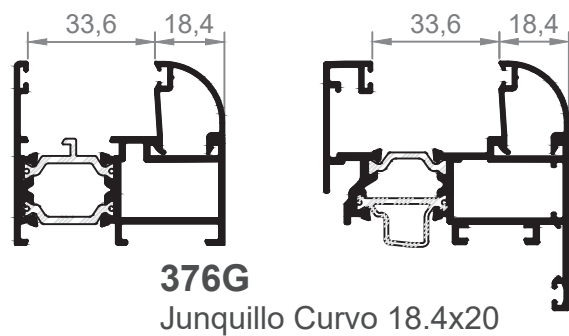
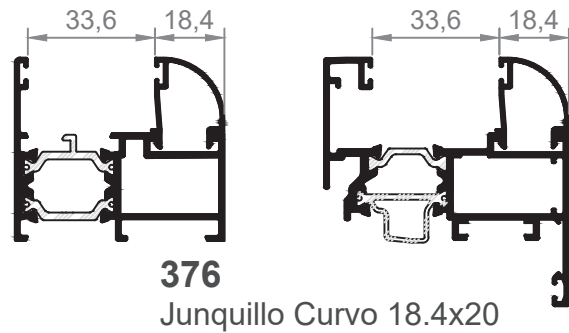
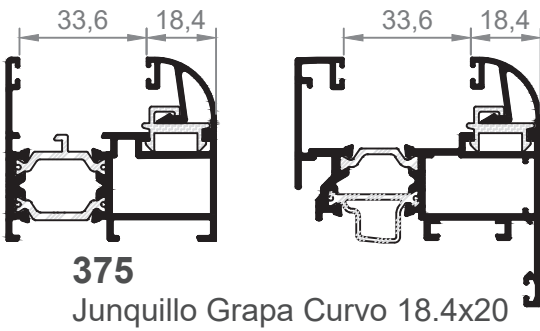
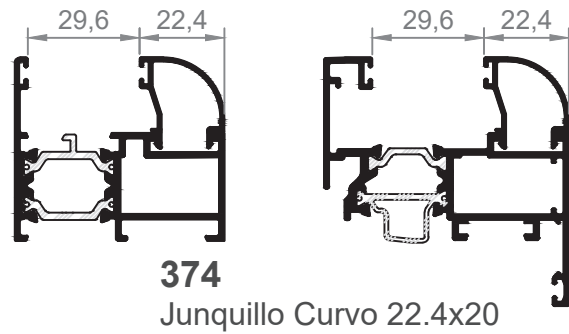
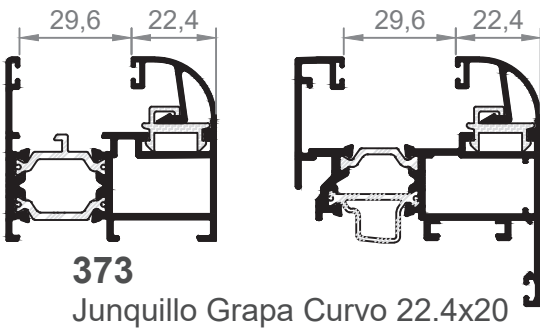
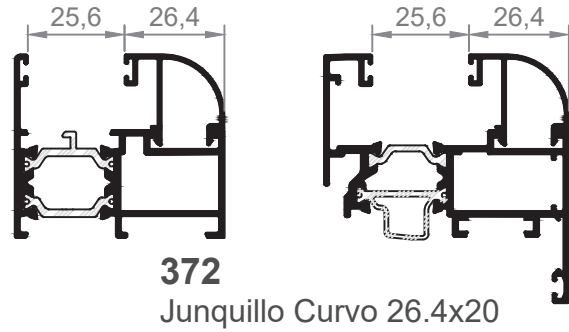
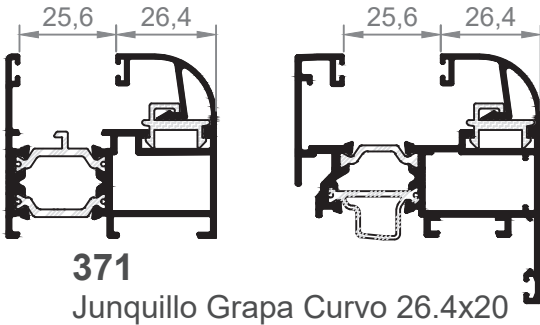
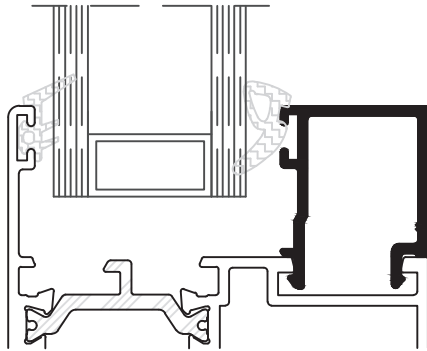
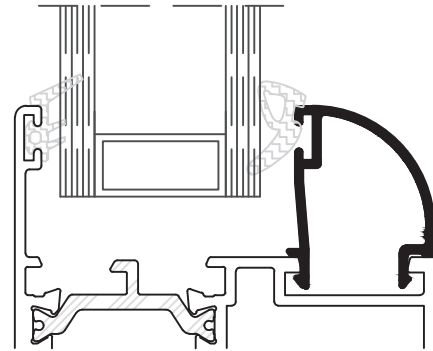


TABLA DE ACRISTALAR AJUNQUILLAMIENTO Y GOMAS



Junquillos Rectos



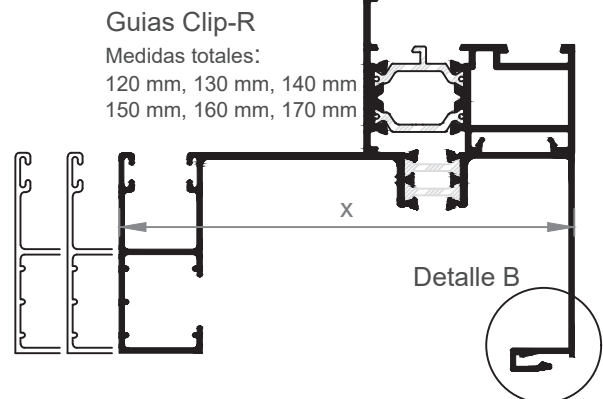
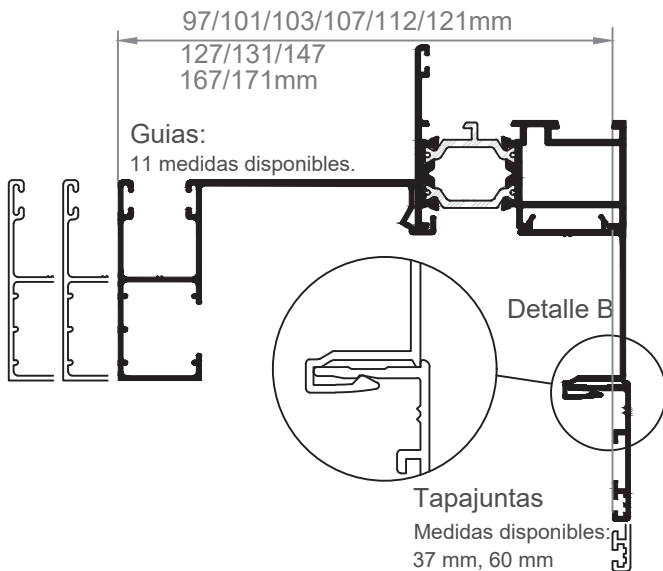
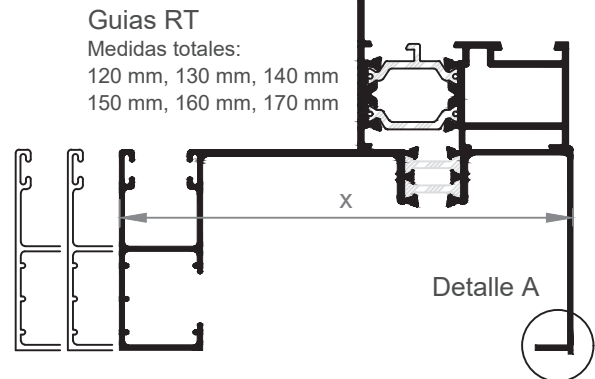
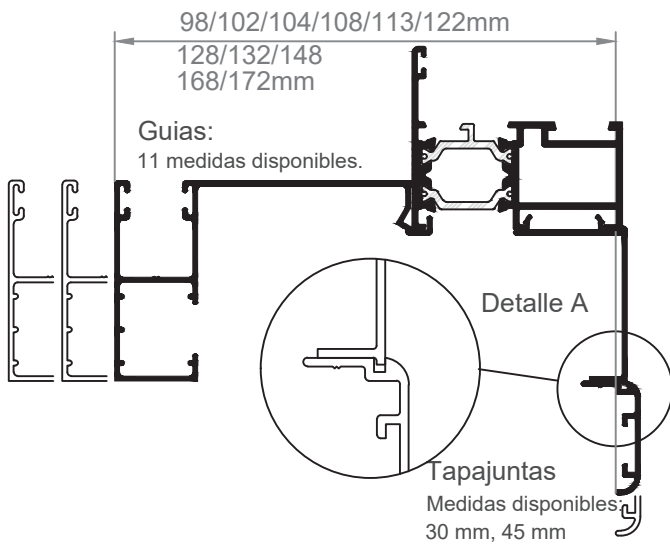
Junquillos Curvos

e=2.5	espesor	Junta Interior				Junquillo
		e=2	e=4	e=6	e=8	
G237000						
G091700						
Junta Exterior	Vidrio	G777000	G417000	G407000	G397000	Junquillo
	12				●	361
	14			●		361
	16		●			361
	18	●				361
	18				●	362
	20			●		362
	22		●			362
	24	●				362
	22				●	363
	24			●		363
	26		●			363
	28	●				363
	26				●	364
	28			●		364
	30		●			364
	32	●				364
	30				●	365
	32			●		365
	34		●			365
36	●				365	
38				●	379	
40			●		379	
42		●			379	
44	●				379	

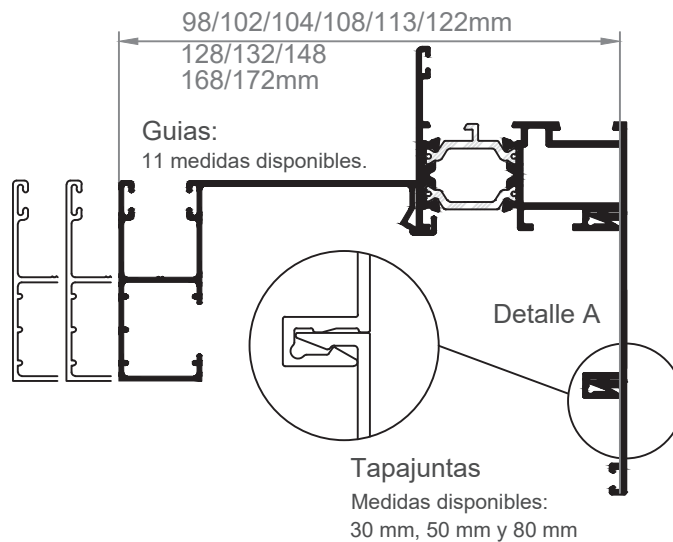
e=2.5	espesor	Junta Interior				Junquillo
		e=2	e=4	e=6	e=8	
G237000						
G091700						
Junta Exterior	Vidrio	G777000	G417000	G407000	G397000	Junquillo
	14				●	371-372
	16			●		371-372
	18		●			371-372
	20	●				371-372
	18				●	373-374
	20			●		373-374
	22		●			373-374
	24	●				373-374
	22				●	375-376
	24			●		375-376
	26		●			375-376
	28	●				375-376
	26				●	377-378
	28			●		377-378
	30		●			377-378
32	●				377-378	

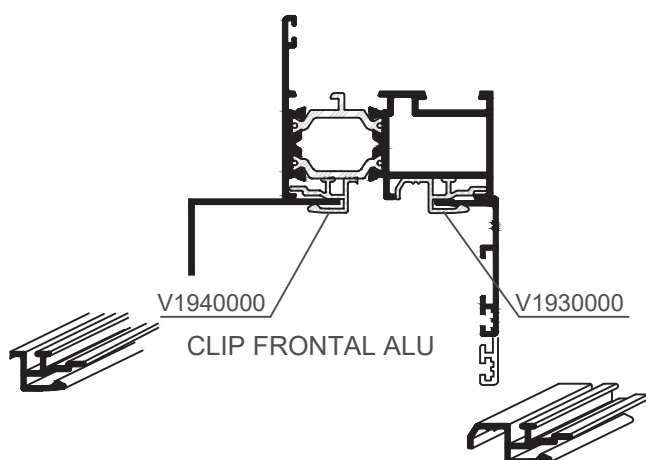
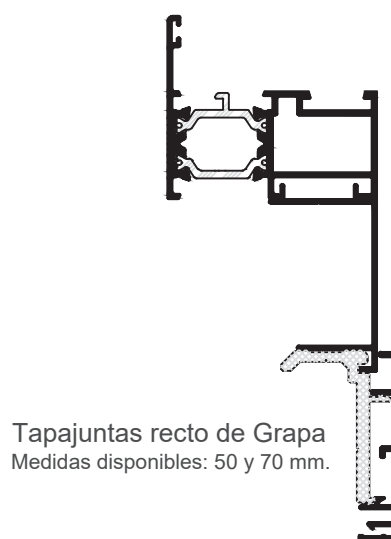
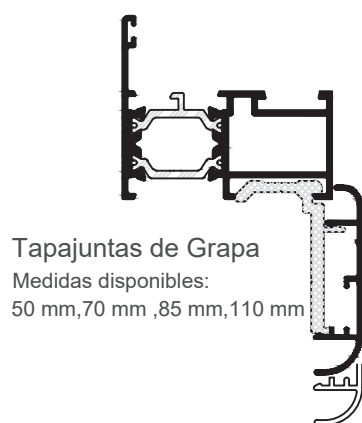
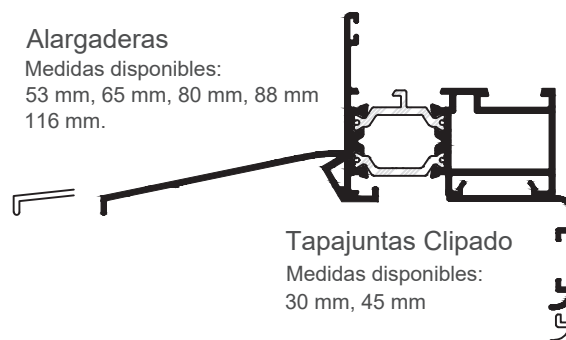
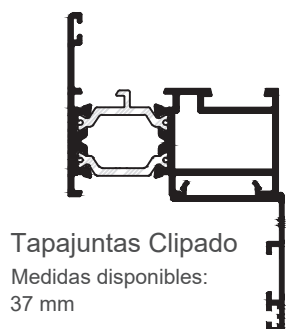
Esta tabla se proporciona a título informativo, en la práctica puede haber algunas diferencias en función de las tolerancias de los diversos materiales empleados (aluminio, vidrio, juntas de EPDM)

MARCOS 55 mm

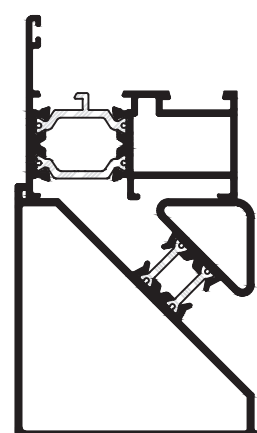


Tapa interior guía clip

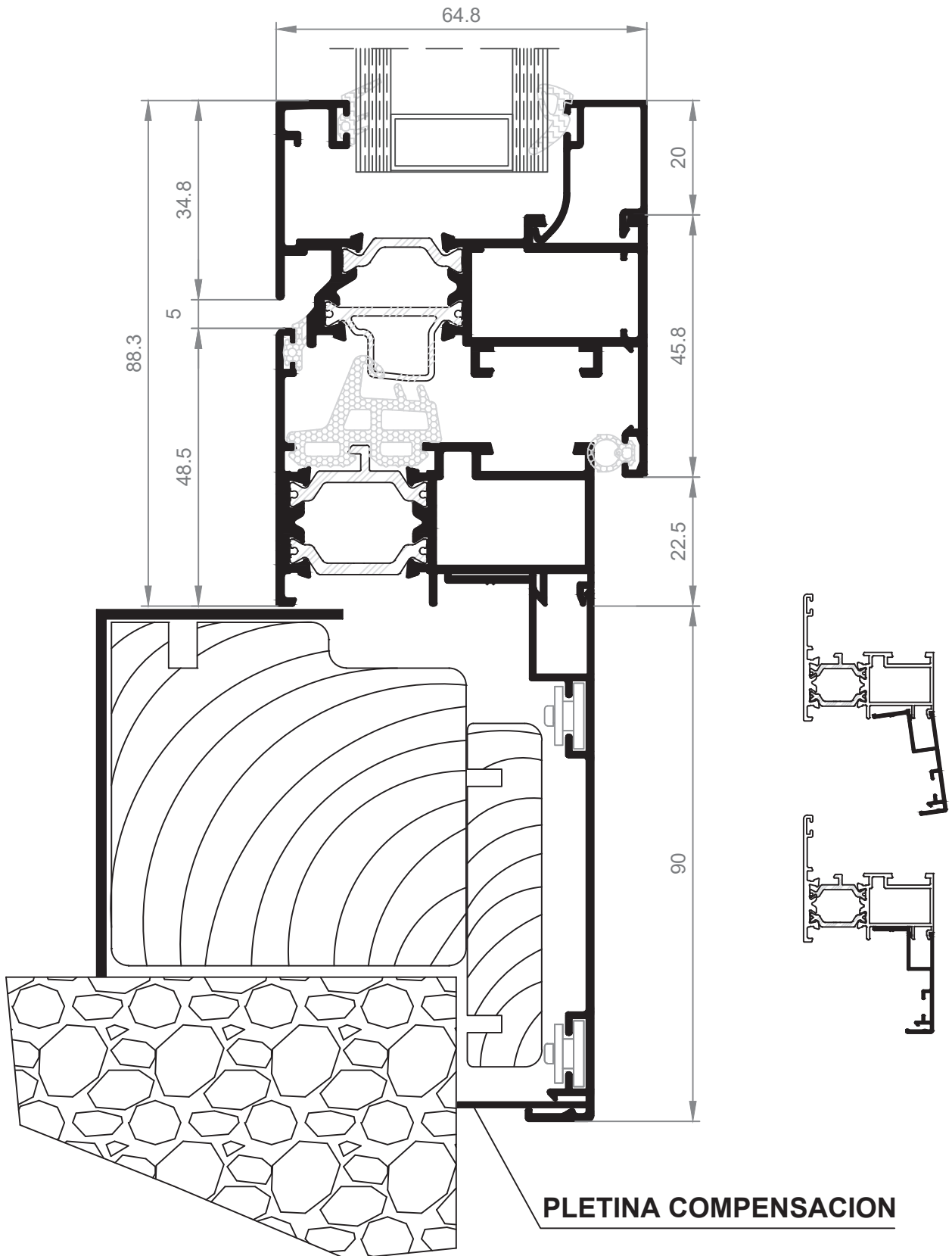


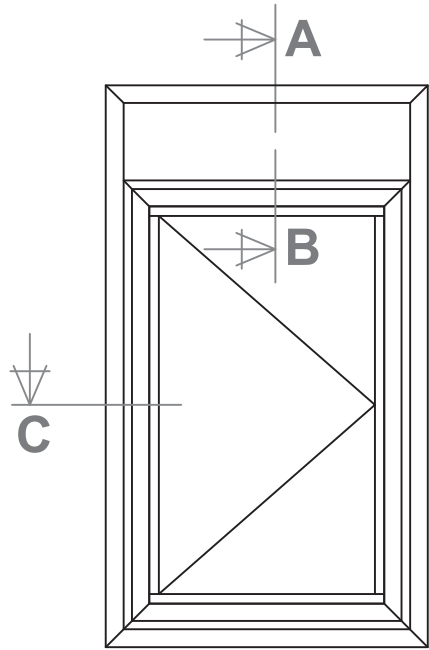


Esquinero Fijo Recto

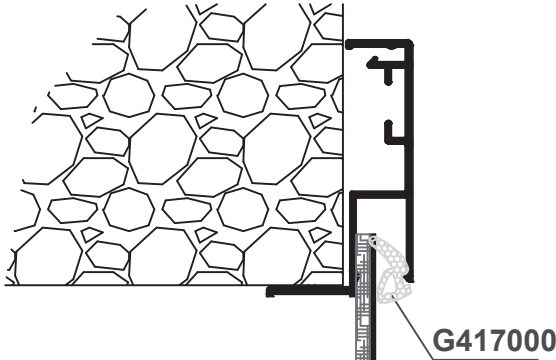


DETALLE RENOVACION MARCOS DE MADERA

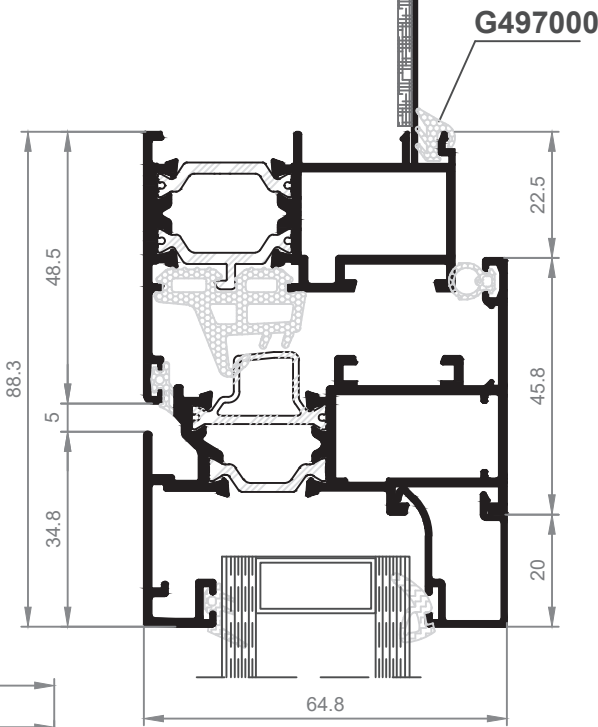




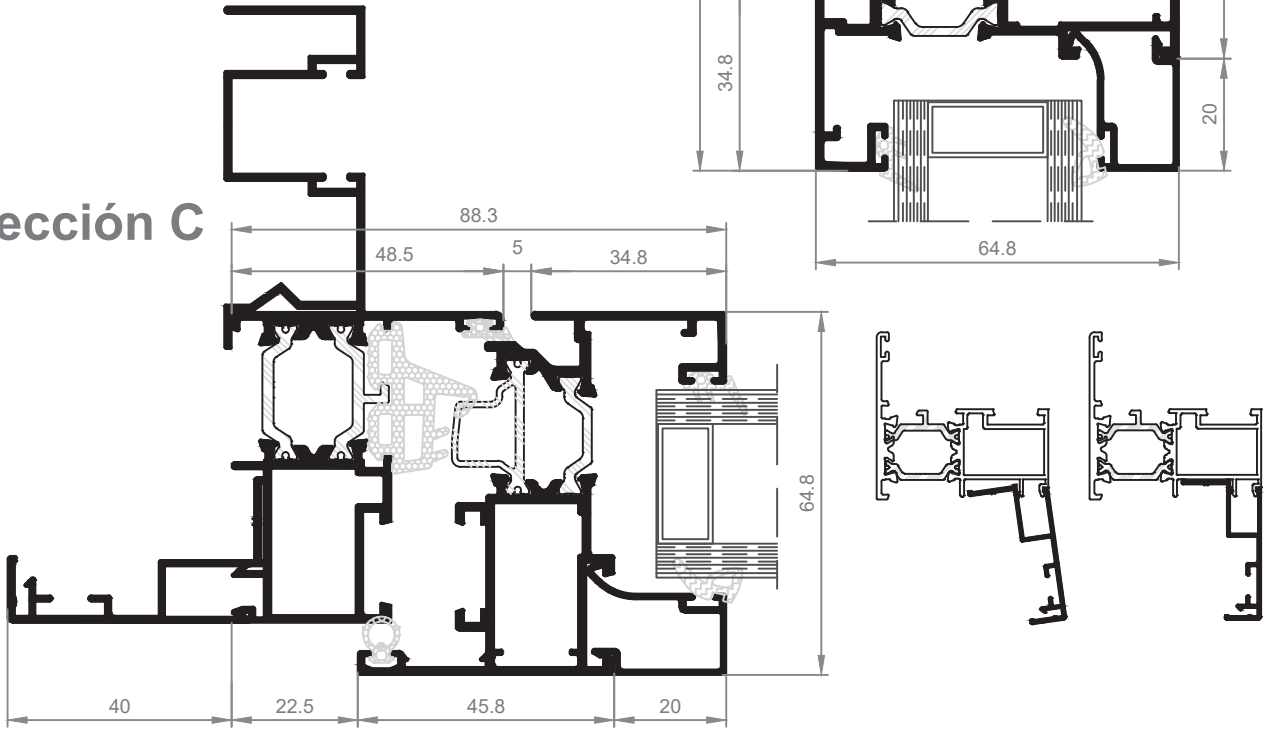
Ventana Practicable
con registro persiana

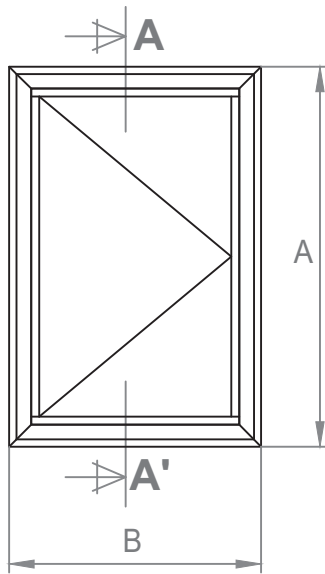


Sección A-B



Sección C



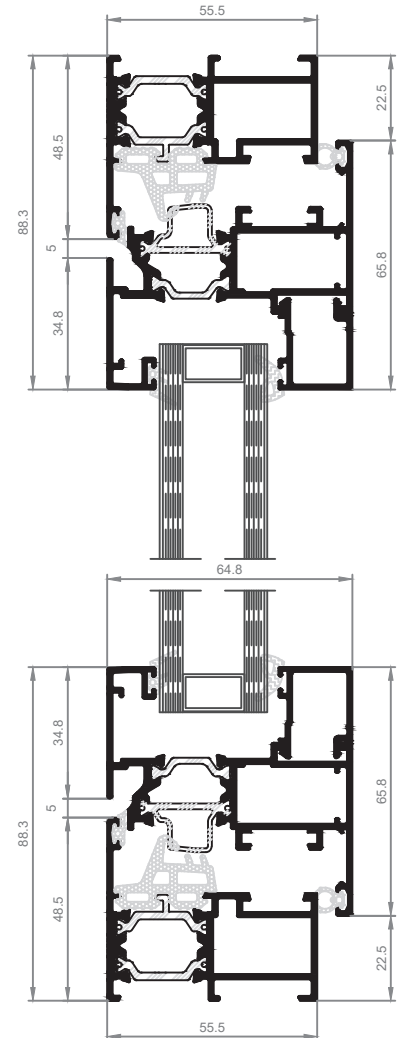


Acristalamiento		
Uds.	Alto	Ancho
1	A-152	B-152

Nota:

- (1) Ver tabla acristalamiento.
- (2) Consultar diferentes modelos en catálogo.
- (3) Opcional.

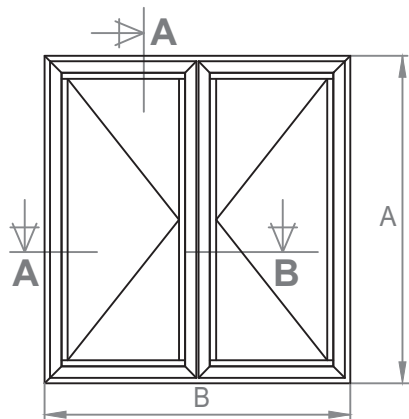
Sección A-A'



Ventana Practicable 1 Hoja

Pos	Uds.	Nt.	Referencia	Croquis	Denominación	Corte	Longitud en m/m.
Marco	2		56001		Marco	45° 45°	A
	2		56001		Marco	45° 45°	B
Hoja	2	(2)	56082		Hoja	45° 45°	A-45
	2	(2)	56082		Hoja	45° 45°	B-45
	2	(1)	Ver nota		Junquillo	90° 90°	A-176.6
	2	(1)	Ver nota		Junquillo	90° 90°	B-136.6

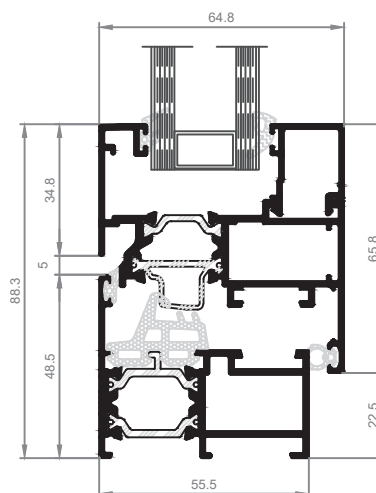
Pos	Uds.	Nt.	Referencia	Denominación
Accesorios	8	(2)	E030200	Escuadra Marco y Hoja
	4	(2)	E1009500	Escuadra Alineamiento Interior Hoja
	4	(2)	E630900	Escuadra Alineamiento Exterior Hoja
	4	(3)	E590200	Escuadra Alineamiento Marco Carril Goma
	4		E590200	Escuadra Alineamiento Hoja Carril Goma
	2	(2)	B4570xx	Bisagra Carina Regulable Izquierda
	1	(2)	CR2370xx	Cremona
	1		K637000	Kit 1 hoja
	2		TP1970xx	Salida de Agua
Juntas	2A+2B		G8911700	Goma Central
	2A+2B		G457000	Goma Batiente Marco
	2A+2B		G487000	Goma Interior Hoja
	4A+2B	(1)		Goma Exterior acristalar
	4A+2B	(1)		Goma Interior acristalar



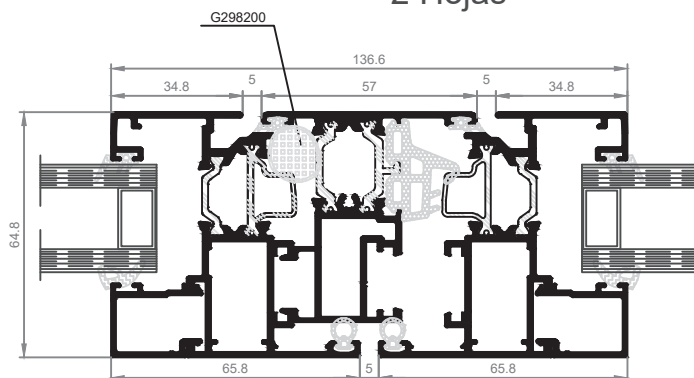
Acristalamiento		
Uds.	Alto	Ancho
2	A-152	(B-263)/2

- Nota:
- (1) Ver tabla acristalamiento.
 - (2) Consultar diferentes modelos en catálogo.
 - (3) Opcional.

Ventana Practicable 2 Hojas



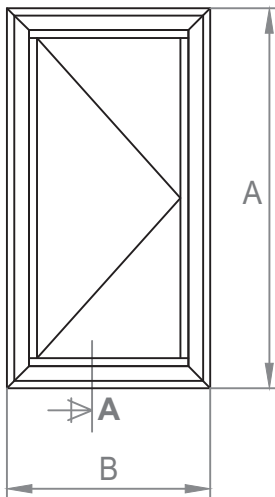
Sección A



Sección B

Pos	Uds.	Nt.	Referencia	Croquis	Denominación	Corte	Longitud en m/m.
Marco	2		56001		Marco	45° 45°	A
	2		56001		Marco	45° 45°	B
Hoja	4	(2)	56082		Hoja	45° 45°	A-45
	4	(2)	56082		Hoja	45° 45°	(B-50)/2
	1		56004		Inversor Hoja	90° 90°	A-113
	4	(1)	Ver nota		Junquillo	90° 90°	A-176.6
	4	(1)	Ver nota		Junquillo	90° 90°	(B-233)/2

Pos	Uds.	Nt.	Referencia	Denominación
Accesorios	12	(2)	E030200	Escuadra Marco y Hoja
	8	(2)	E1009500	Escuadra Alineamiento Interior Hoja
	8	(2)	E630900	Escuadra Alineamiento Exterior Hoja
	4	(3)	E590200	Escuadra Alineamiento Marco Carril Goma
	2	(2)	B4470xx	Bisagra Carina Regulable Derecha
	2	(2)	B4570xx	Bisagra Carina Regulable Izquierda
	1	(2)	CR2370xx	Cremona
	1		K647000	Kit 2 hojas
	1		TP750200	Tapón Inversor
	3		TP1970xx	Salida de Agua
Juntas	3A+2B		G8911700	Goma Central
	4A+2B		G457000	Goma Batiente Marco
	4A+2B		G487000	Goma Interior Hoja
	1A		G298200	Redondo polietileno para inversor hoja
	4A+2B	(1)		Goma Exterior acristalar
	4A+2B	(1)		Goma Interior acristalar



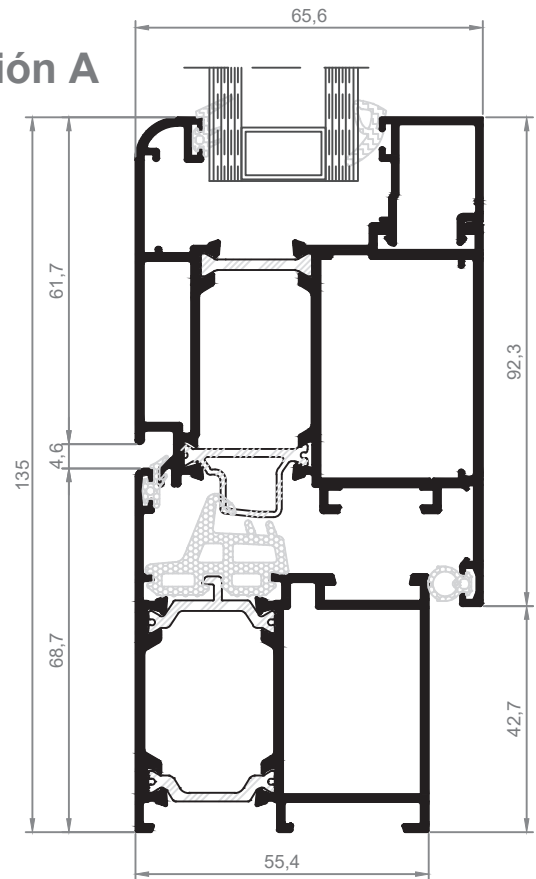
Balconera Practicable
1 Hoja

Acristalamiento		
Uds.	Alto	Ancho
1	A-246	B-246

Nota:

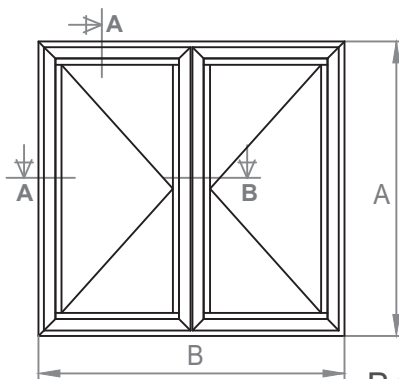
- (1) Ver tabla acristalamiento.
- (2) Consultar diferentes modelos en catálogo.
- (3) Opcional.

Sección A



Pos	Uds.	Nt.	Referencia	Croquis	Denominación	Corte	Longitud en m/m.
Marco	2		56021		Marco	45° 45°	A
	2		56021		Marco	45° 45°	B
Hoja	2		56042		Hoja	45° 45°	A-85
	2		56042		Hoja	45° 45°	B-85
	2	(1)	Ver nota		Junquillo	90° 90°	A-270
	2	(1)	Ver nota		Junquillo	90° 90°	B-230

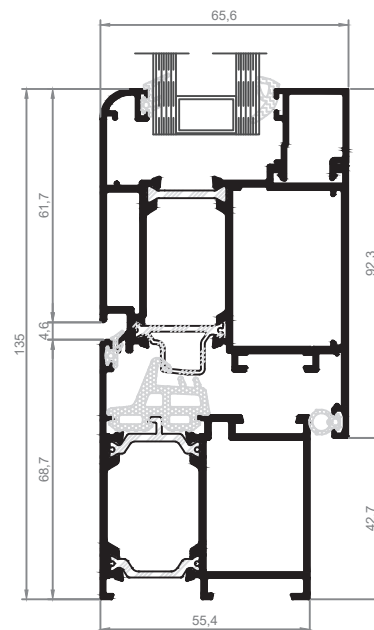
Pos	Uds.	Nt.	Referencia	Denominación
Accesorios	4	(2)	E760200	Escuadra Marco
	4	(3)	E590200	Escuadra Alineamiento Carril Goma
	4+4		E030200+E1060000	Escuadra Hoja
	4		E1009500	Escuadra Alineamiento Interior Hoja
	4	(2)	E690200	Escuadra Alineamiento Exterior Hoja
	3	(2)	B3870xx	Bisagra tres Cuerpos
	1	(2)	CR2370xx	Cremona
	1		K637000	Kit 1 hoja
	2		TP1970xx	Salida de Agua
Juntas	2A+2B		G8911700	Goma Central
	2A+2B		G457000	Goma Batiente Marco
	2A+2B		G487000	Goma Interior Hoja
	2A+2B	(1)		Goma Exterior acristalar
	2A+2B	(1)		Goma Interior acristalar



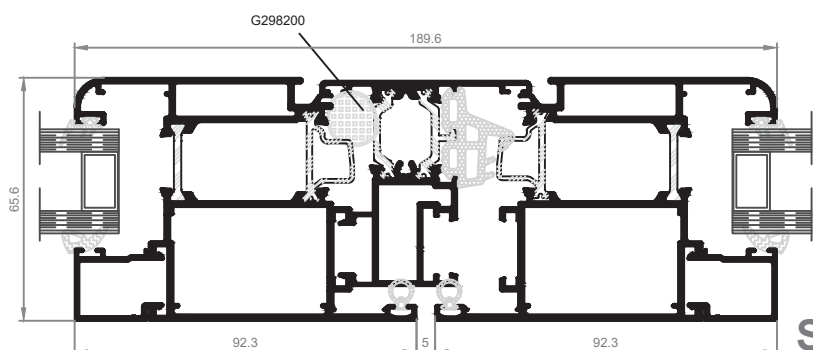
Acristalamiento		
Uds.	Alto	Ancho
2	A-246	(B-412)/2

- Nota:
- (1) Ver tabla acristalamiento.
 - (2) Consultar diferentes modelos en catálogo.
 - (3) Opcional.

Balconera Practicable 2 Hojas



Sección A



Sección B

Pos	Uds.	Nt.	Referencia	Croquis	Denominación	Corte	Longitud en m/m.
Marco	2		56021		Marco	45° 45°	A
	2		56021		Marco	45° 45°	B
Hoja	4		56042		Hoja	45° 45°	A-85
	4		56042		Hoja	45° 45°	(B-90)/2
	1		56004		Inversor Hoja	90° 90°	A-152
	4	(1)	Ver nota		Junquillo	90° 90°	A-270
	4	(1)	Ver nota		Junquillo	90° 90°	(B-380)/2

Pos	Uds.	Nt.	Referencia	Denominación
Accesorios	4	(2)	E760200	Escuadra Marco
	4+4		E030200+E1060000	Escuadra Hoja
	8		E1009500	Escuadra Alineamiento Interior Hoja
	8	(2)	E690200	Escuadra Alineamiento Exterior Hoja
	4	(3)	E590200	Escuadra Alineamiento Marco Carril Goma
	6	(2)	B3870xx	Bisagra tres Cuerpos
	1	(2)	CR2370xx	Cremona
	1		K647000	Kit 2 hojas
	1		TP750200	Tapón Inversor
	3		TP1970xx	Salida de Agua
	Juntas	3A+2B		G89117000
4A+2B			G387000	Goma Batiente Marco
4A+2B			G487000	Goma Interior Hoja
1A			G298200	Redondo polietileno para inversor hoja
4A+2B		(1)		Goma Exterior acristalar
4A+2B		(1)		Goma Interior acristalar

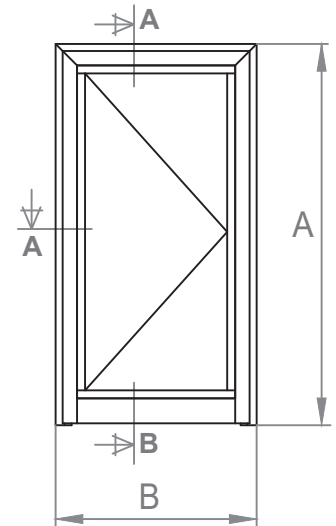
Acristalamiento		
Uds.	Alto	Ancho
1	A-226	B-246

Nota:

- (1) Ver tabla acristalamiento.
- (2) Consultar diferentes modelos en catálogo.
- (3) Opcional.

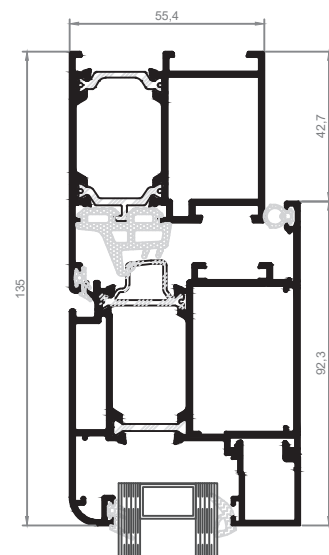
Pos	Uds.	Nt.	Referencia	Croquis	Denominación	Corte	Longitud en m/m.
Marco	1		56021		Marco	45° 90°	A
	1		56021		Marco	90° 45°	A
	1		56021		Marco	45° 45°	B
Hoja	1		56042		Hoja	45° 90°	A-48
	1		56042		Hoja	90° 45°	A-48
	1		56042		Hoja	45° 45°	B-85
	1		55031		Zócalo	90° 90°	B-216
	2	(1)	Ver nota		Junquillo	90° 90°	A-250
	2	(1)	Ver nota		Junquillo	90° 90°	B-230

Pos	Uds.	Nt.	Referencia	Denominación
Accesorios	2	(2)	E760200	Escuadra Marco
	2	(3)	E590200	Escuadra Alineamiento Carril Goma
	2+2		E030200+E1060000	Escuadra Hoja
	2		E1009500	Escuadra Alineamiento Interior Hoja
	2	(2)	E690200	Escuadra Alineamiento Exterior Hoja
	3	(2)	B4770XX/B4870XX	Bisagra Puerta Taurus
	1	(2)	V13570XX	Maneta para Puerta Géminis
	1	(2)		Cerradura
Juntas	2A+1B		G89117000	Goma Central
	2A+1B		G387000	Goma Batiente Marco
	2A+1B		G487000	Goma Interior Hoja
	2A+2B	(1)		Goma Exterior acristalar
	2A+2B	(1)		Goma Interior acristalar

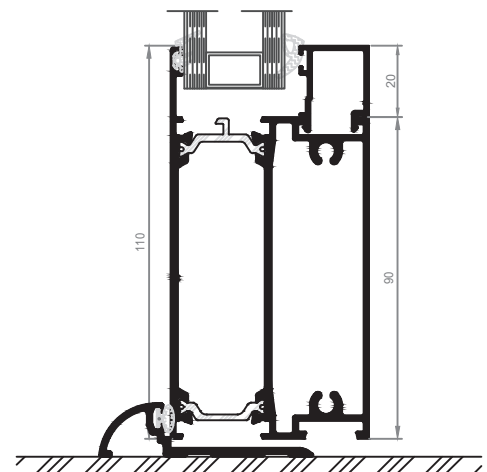


Puerta 1 Hoja

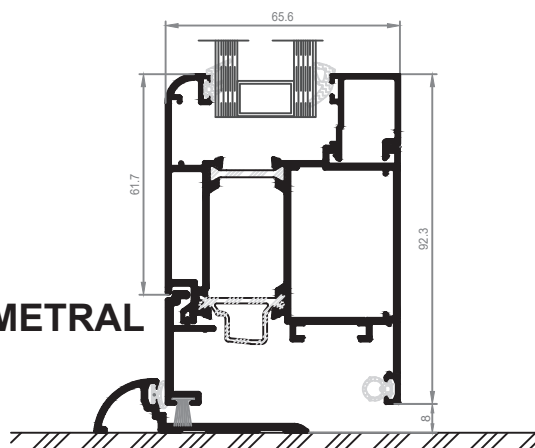
Sección A

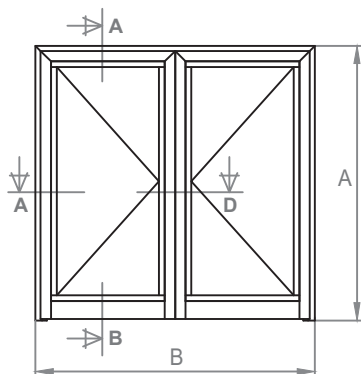


Sección B



Sección B VARIANTE HOJA PERIMETRAL





Puerta 2 Hojas

Acristalamiento		
Uds.	Alto	Ancho
2	A-226	(B-412)/2

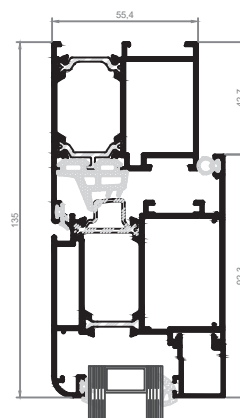
Nota:

- (1) Ver tabla acristalamiento.
- (2) Consultar diferentes modelos en catálogo.
- (3) Opcional.

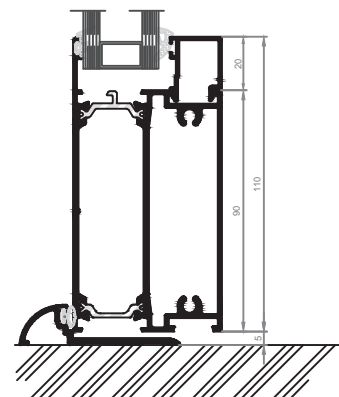
Pos	Uds.	Nt.	Referencia	Croquis	Denominación	Corte	Longitud en m/m.
Marco	1		56021		Marco	45° 90°	A
	1		56021		Marco	90° 45°	A
	1		56021		Marco	45° 45°	B
Hoja	2		56042		Hoja	45° 90°	A-48
	2		56042		Hoja	90° 45°	A-48
	2		56042		Hoja	45° 45°	(B-90)/2
	1		56004		Inversor Hoja	90° 90°	A-81
	2		55031		Zócalo	90° 90°	(B-352)/2
	4	(1)	Ver nota		Junquillo	90° 90°	A-250
	4	(1)	Ver nota		Junquillo	90° 90°	(B-380)/2

Pos	Uds.	Nt.	Referencia	Denominación
Accesorios	2	(2)	E760200	Escuadra Marco
	2+2		E030200+E1060000	Escuadra Hoja
	2		E1009500	Escuadra Alineamiento Interior Hoja
	2	(2)	E690200	Escuadra Alineamiento Exterior Hoja
	2	(3)	E590200	Escuadra Alineamiento Marco Carril Goma
	3+3	(2)	B4770XX/B4870xx	Bisagra Puerta Taurus
	1	(2)	V13570xx	Maneta para Puertas Géminis
	1+1	(2)	V1557000/V1567000	Pasador corto + largo
	1	(2)		Cerradura
	1		TP750200	Tapón Inversor
Juntas	3A+1B		G8911700	Goma Central
	4A+1B		G387000	Goma Batiente Marco
	4A+2B		G487000	Goma Interior Hoja
	1A		G298200	Redondo polietileno para inversor hoja
	4A+2B	(1)		Goma Exterior acristalar
	4A+2B	(1)		Goma Interior acristalar

Sección A

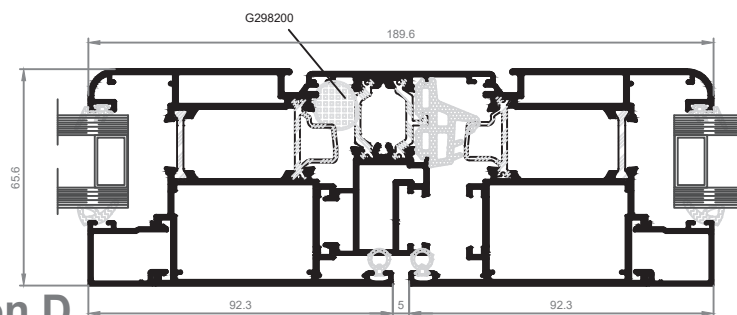
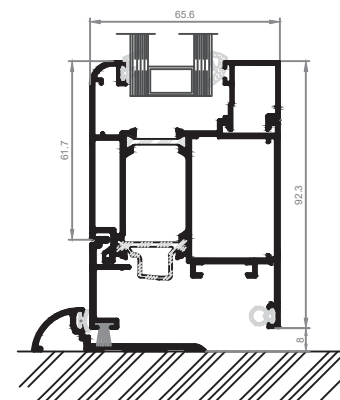


Sección B



Sección B

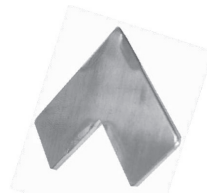
VARIANTE HOJA PERIMETRAL



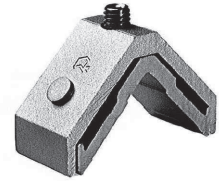
Sección D



E630900
Escuadra Alineamiento Fuji
Fijación Hoja



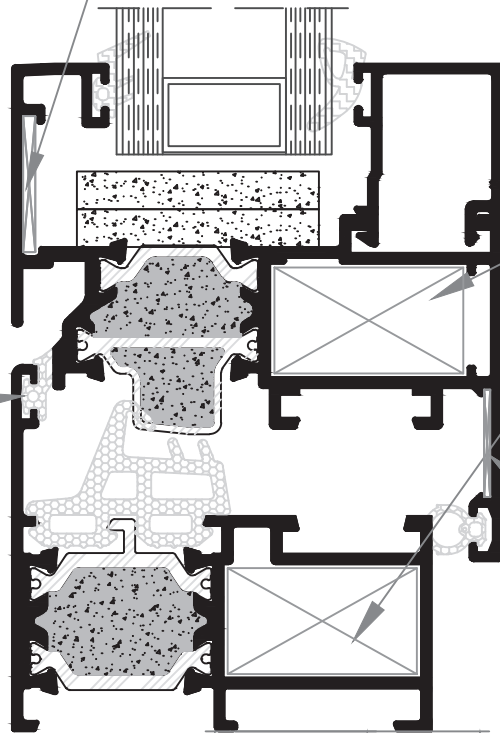
E690200
Escuadra Alineamiento
Exterior Hoja



E030200
Escuadra Bloqueo
Ventana



ESC10084
Escuadra Inyección
Ventana



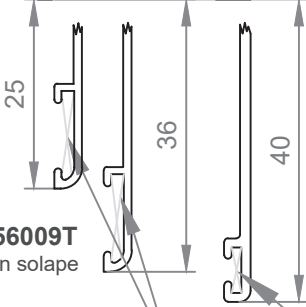
E590200
Escuadra Alineación Marco
Carril Goma.

*Opcional.

55005-56005T
Marco con solape

55009-56009T
Marco con solape

55009G-56009GT
Marco con solape



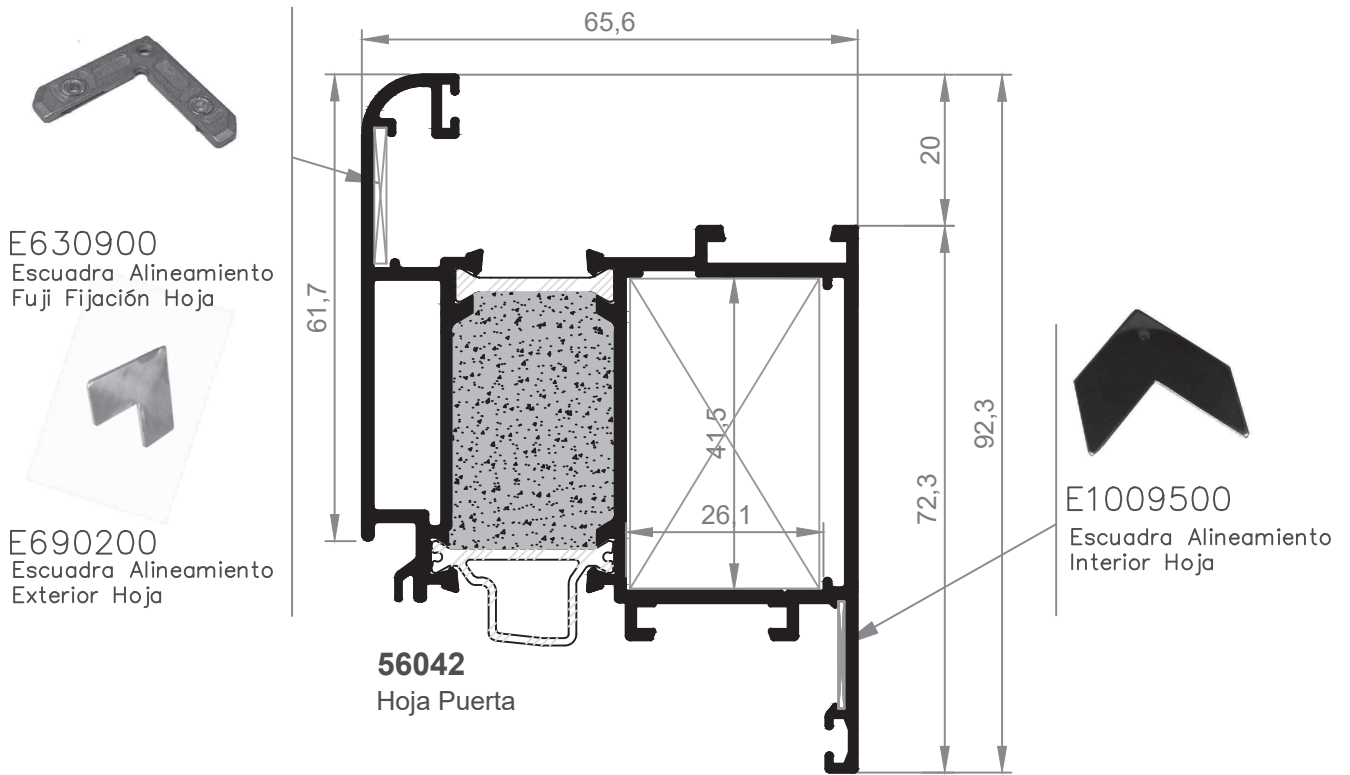
E1009500
Escuadra Alineamiento
Interior Hoja



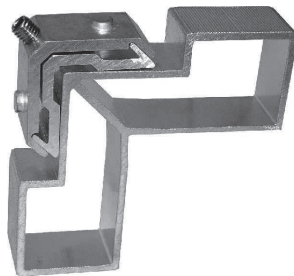
E342700
Escuadra de Alineación
Marcos con solape
incorporado



ESC10086
Escuadra de Alineación 25x5



1ª OPCION : ESCUADRA UNIVERSAL E1060000 + ESCUADRA BLOQUEO
(E030200, E820200 ó E540200)



E1060000 + E030200



E1060000

Escuadra Puerta
Universal S/RT



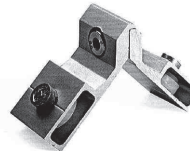
E030200

Escuadra bloqueo Ventana



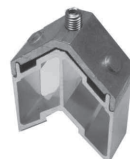
E820200

Escuadra Inyeccion Ventana



E540200

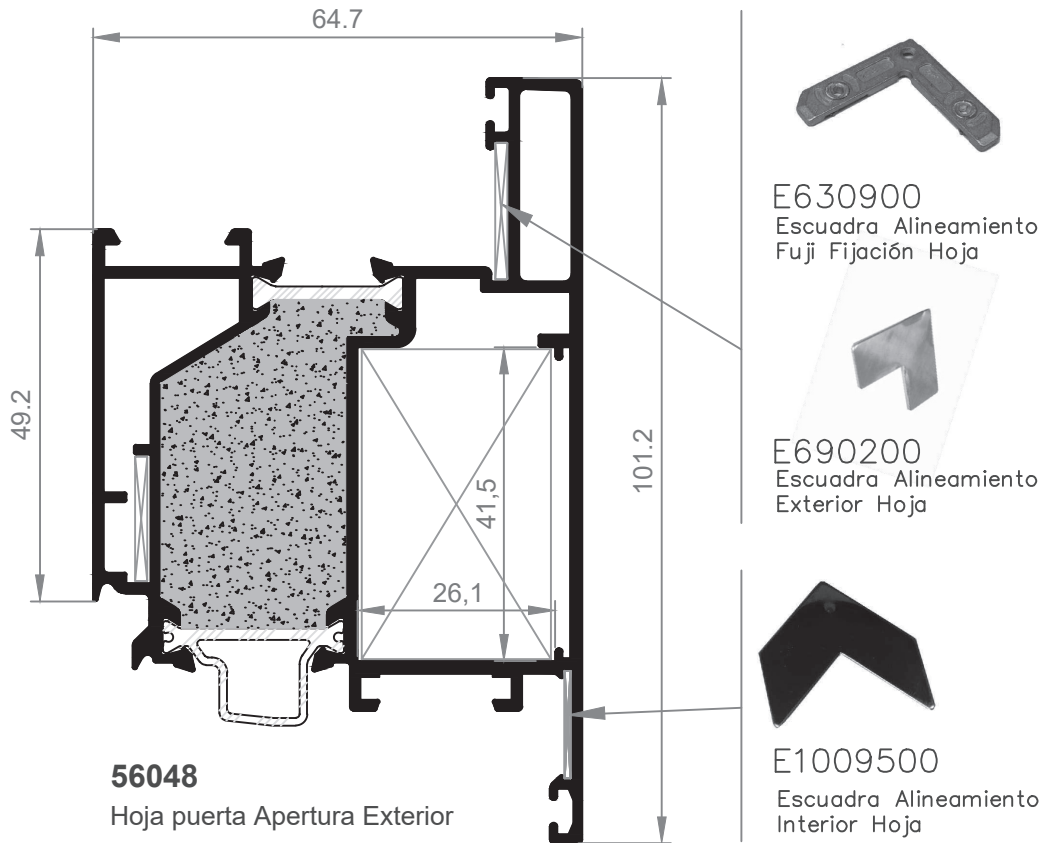
Escuadra muelle Ventana



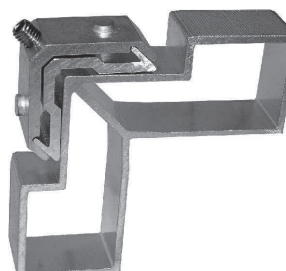
2ª OPCION

E770200


Escuadra bloqueo 40x26
Puerta




1ª OPCION : ESCUADRA UNIVERSAL E1060000 + ESCUADRA BLOQUEO (E030200, E820200 ó E540200)




E1060000 + E030200



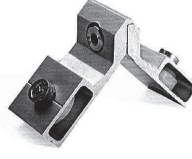
E1060000
Escuadra Puerta Universal S/RT




E030200
Escuadra bloqueo Ventana



E820200
Escuadra Inyeccion Ventana




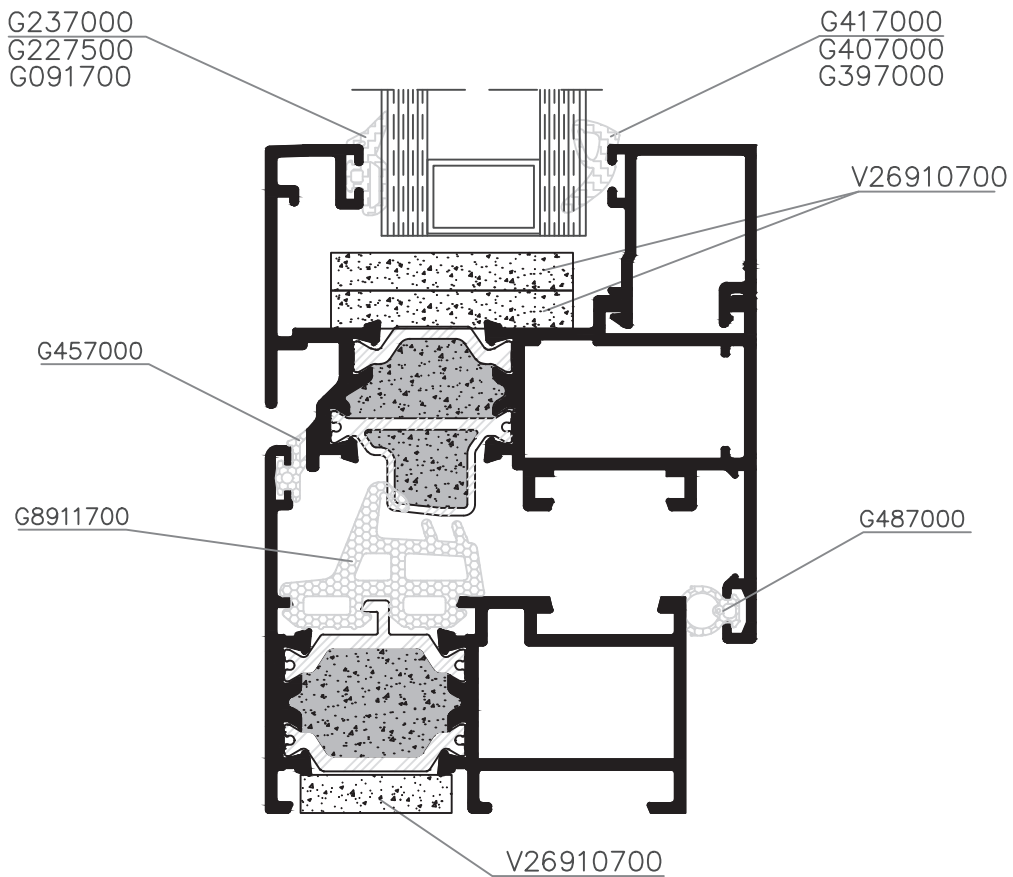
E540200
Escuadra muelle Ventana



E1317400
Escuadra alineación Exterior Hoja

2ª OPCION
E770200
Escuadra bloqueo 40x26 Puerta





G457000
Goma Batiente Marco



G237000
Goma acristalar perfil acustica E3



G8911700
Goma Central Pol. 24 Tubular



G227500
Goma acristalar perfil doble acustica E3



G487000
Goma Interior Hoja



G091700
Goma acristalar perfil E4



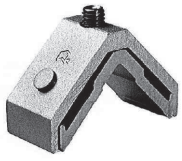
G417000 E4
G407000 E6
G397000 E8
Goma cufia para acristalar precortadas (3 tamaños)



V32611700
Angulo vulcanizado

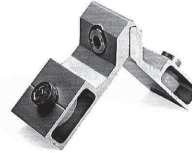


V26910700
Aislante Perimetral Marco



E030200

Escuadra bloqueo 26x14
Ventana



E540200

Escuadra muelle S-RT
Ventana



E820200

Escuadra bloqueo 26x14
Ventana



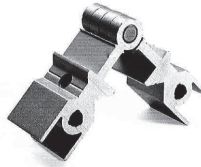
ESC10084

Escuadra bloqueo inyección
Ventana



E1170900

Escuadra Regulable S-RT



E790200

Escuadra graduable S-RT
Ventana



E1060000

Escuadra puerta universal
S/RT



E770200

Escuadra bloqueo Ext Hoja
apertura ext



E342700

Escuadra alineación M-H-T
PVC



E630900

Escuadra alineamiento Fuji
Fijación Hoja



E1009500

Escuadra alineamiento
Interior fija hojas



ESC10086

Escuadra alineamiento 25x5



E690200

Escuadra alineamiento
exterior Fija Hoja



E1317400

Escuadra alineamiento
Exterior hoja



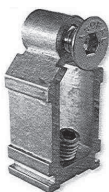
E590200

Escuadra alineación marco
carril goma



E672200

Escuadra alineamiento hoja
detras goma burbuja

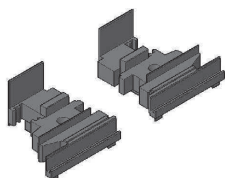


E230200

Union travesaño puerta
35mm

E1190200

Union travesaño ventana
15mm



TP750200

Tapa inversora (Juego)



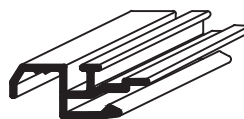
TP1970xx
Estrecha

Salida aguas



V044600

Grapa junquillos series
abisagradas



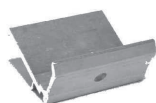
V1930000

Grapa Aluminio ancha



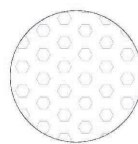
V1940000

Grapa Aluminio estrecha



IGR505000

Grapa tapajuntas
327,328,329 y 334



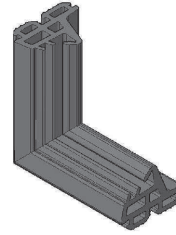
G298200

Redondo polietileno 15mm
(caja 550 ml)



G8911700

Goma central Pol. 24
Tubular



V32611700

Angulo vulcanizado



G417000 E4
G407000 E6
G397000 E8

Goma cuña para acristalar
precortadas (3 tamaños)



G091700

Goma acristalar perfil E4



G237000

Goma acristalar perfil
acustica E3



G457000

Goma batiente marco



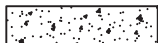
G487000

Goma interior hoja



G227500

Goma acristalar perfil doble
acustica E3

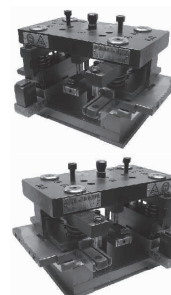


V26910700

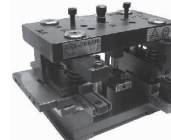
Aislante perimetral marco



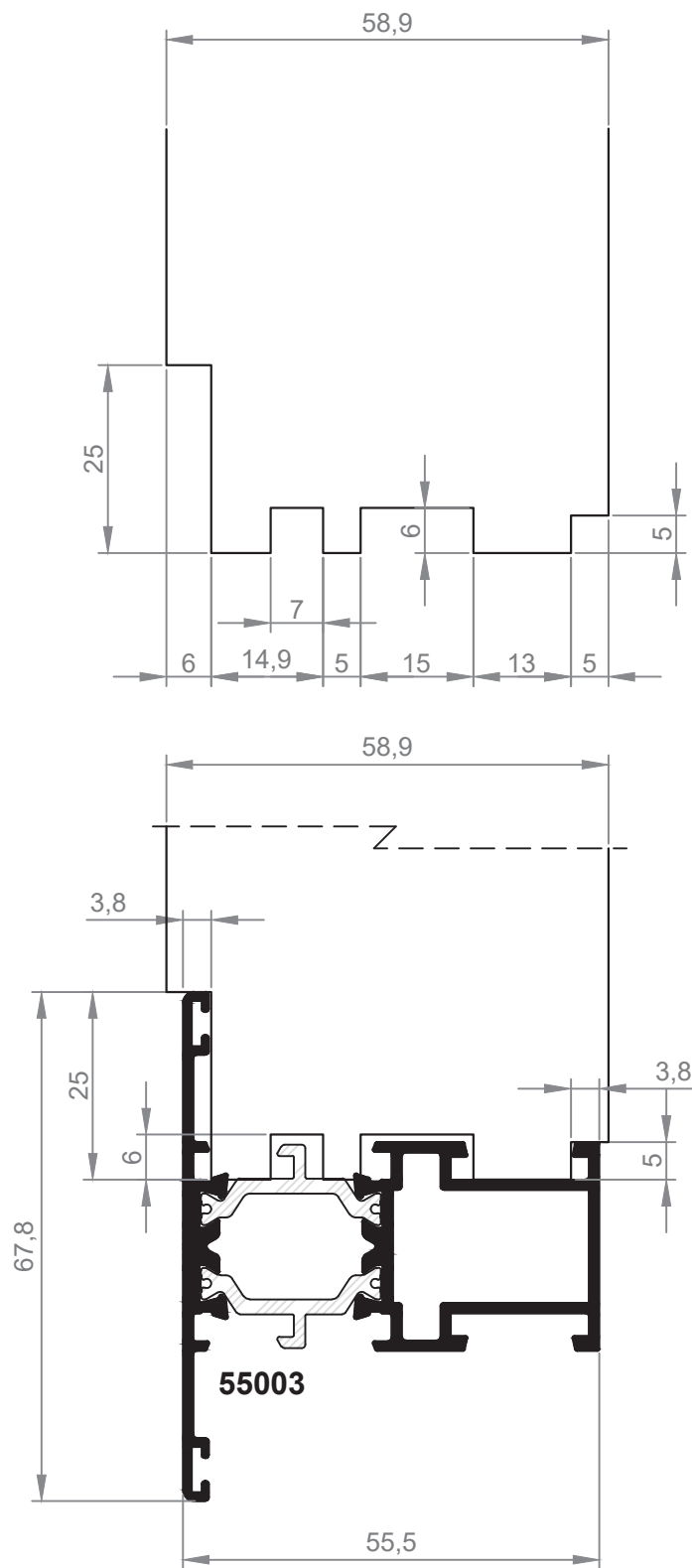
Juego de fresas

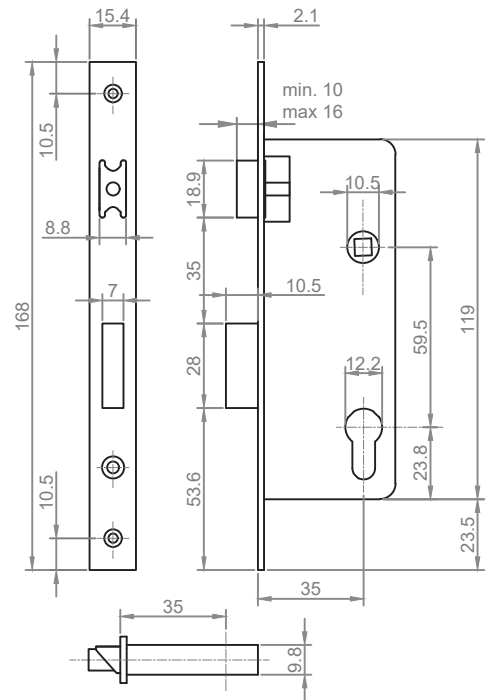
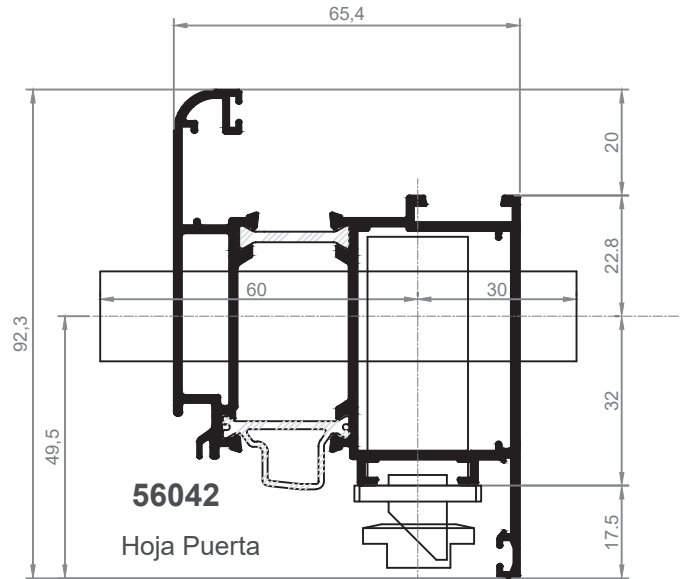
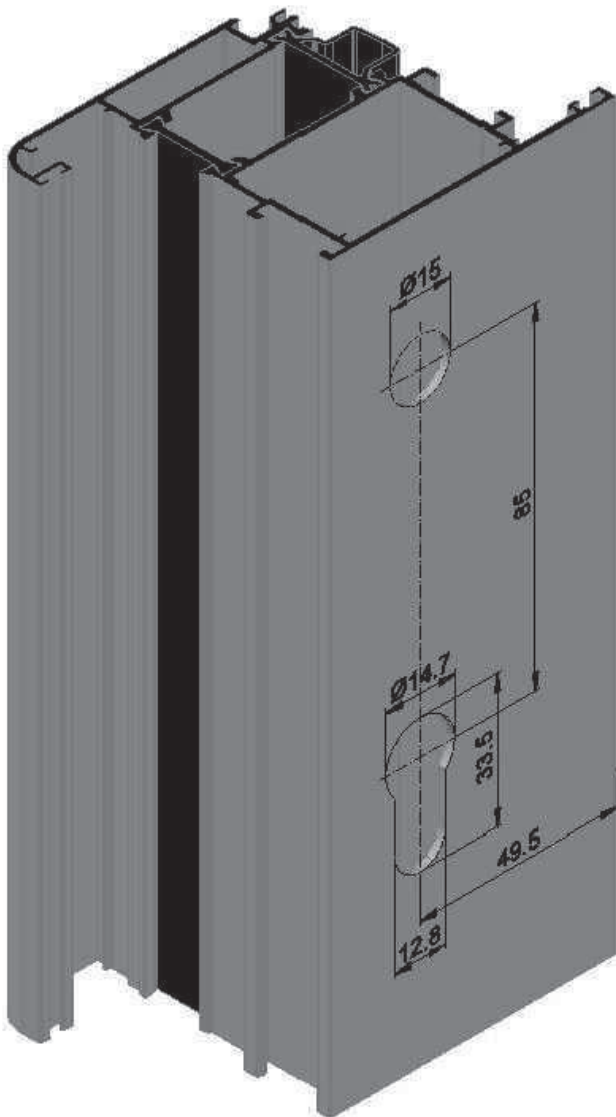


Troquel series abisagradas
muelle



Troquel series abisagradas
bloqueo





CERRADURA CE661900

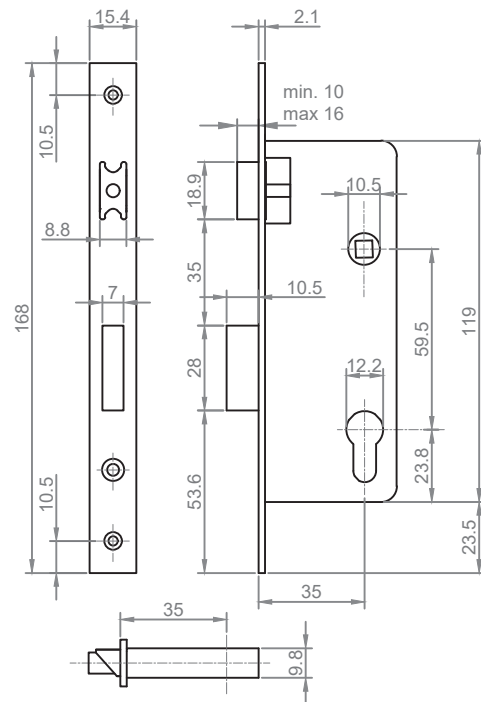
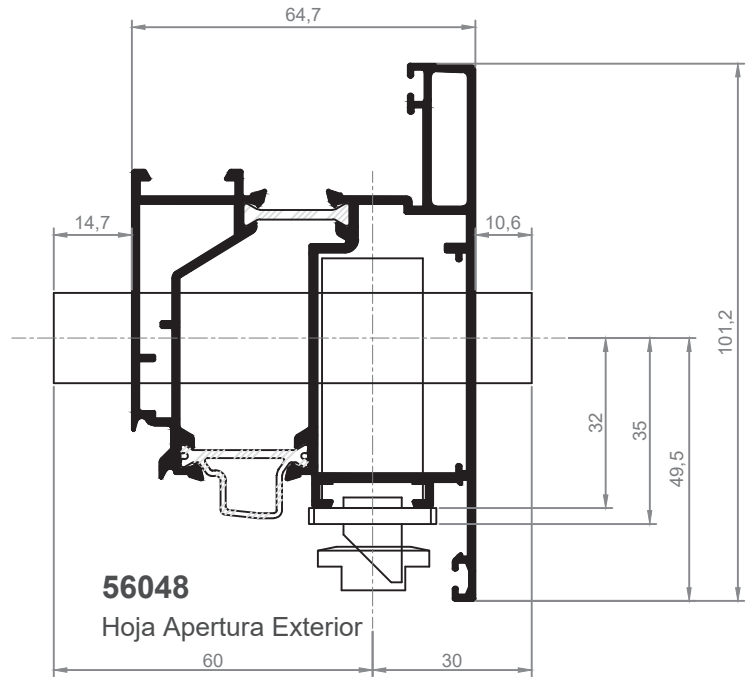
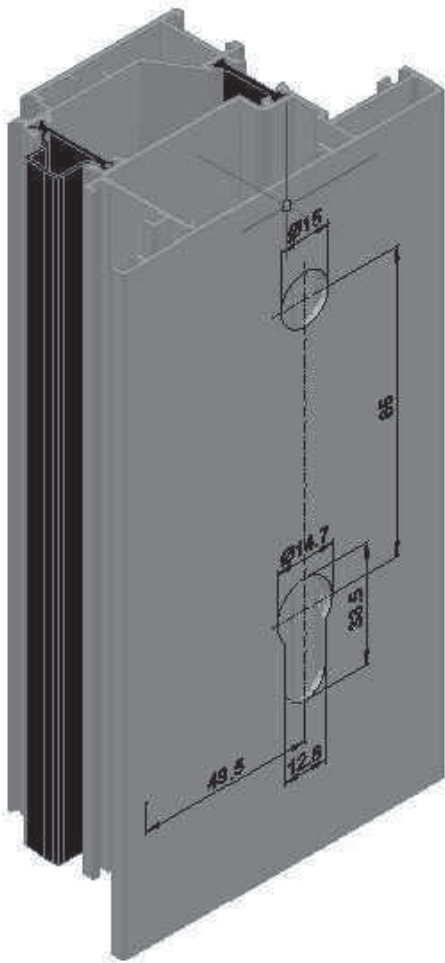


EMBELLECEDOR V23170xx

EJEMPLO MECANIZADO PERFIL 56042
TOMANDO LAS MEDIDAS DEL PLANO DEL
PERFIL

CERRADURA TRADICIONAL
1P PICAPORTE Y PALANCA
CERRADERO FIJO
RECOMENDADO:
CE681900

CILINDRO RECOMENDADO SEGUN NECESIDADES:
CE861900 EUROPERFIL 30/60 CE871900 SEGURIDAD 30/60 CE881900 MEDIO CIL. 60/10



CERRADURA CE661900



EMBELLECEDOR V23170xx

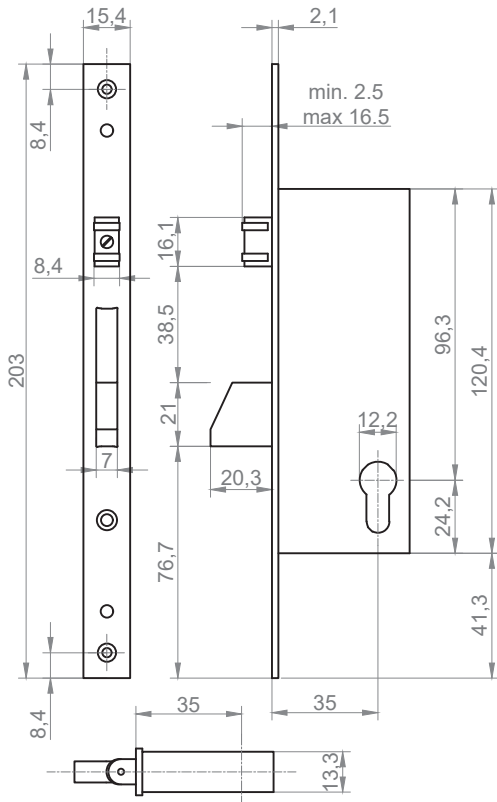
EJEMPLO MECANIZADO PERFIL 56048
TOMANDO LAS MEDIDAS DEL PLANO DEL
PERFIL

CERRADURA TRADICIONAL
1P PICAPORTE Y PALANCA

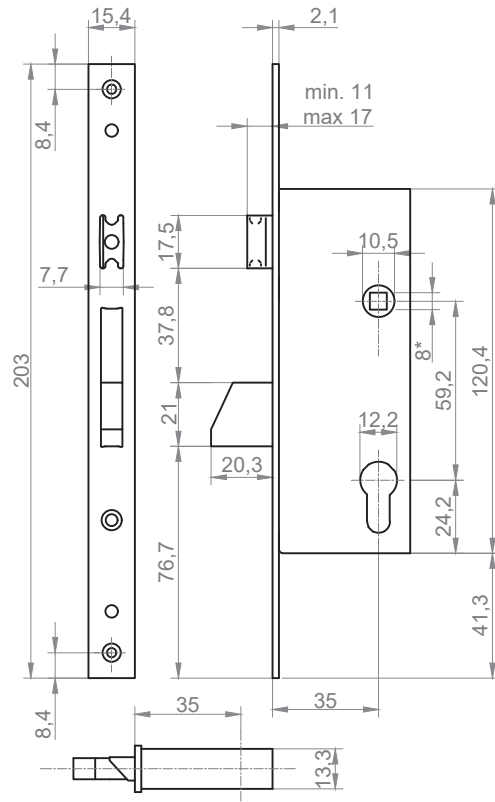
CERRADERO FIJO
RECOMENDADO:

CE681900

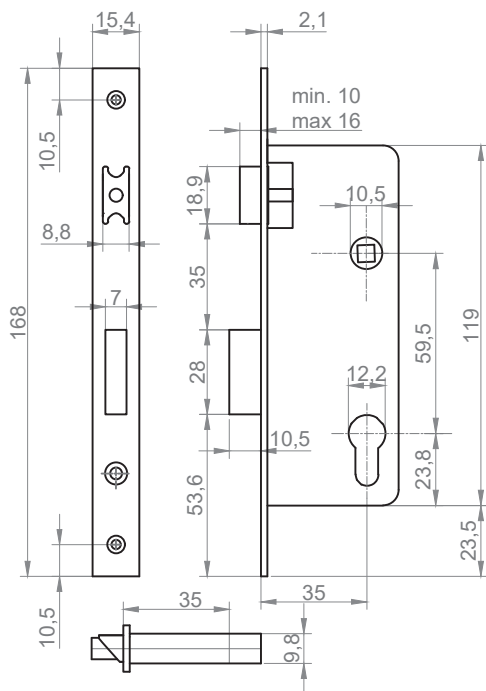
CILINDRO RECOMENDADO SEGUN NECESIDADES:
CE861900 EUROPERFIL 30/60 CE871900 SEGURIDAD 30/60 CE881900 MEDIO CIL. 60/10



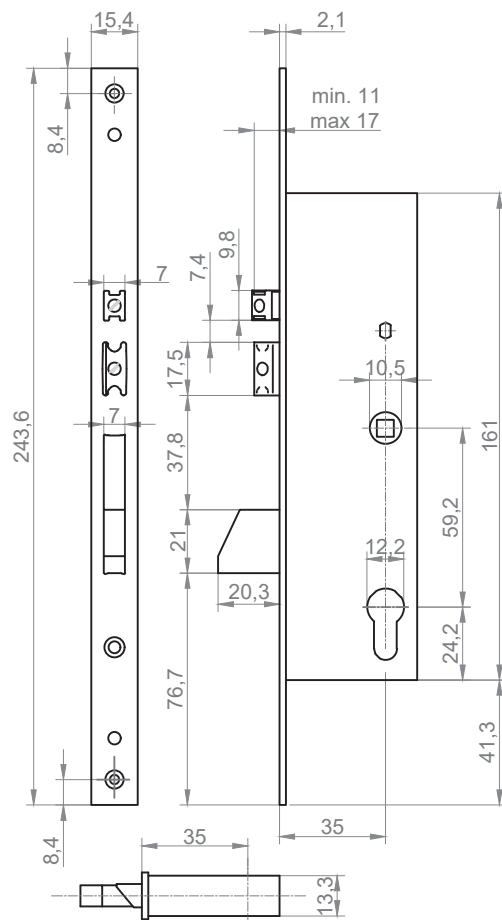
CERRADURA CE591900



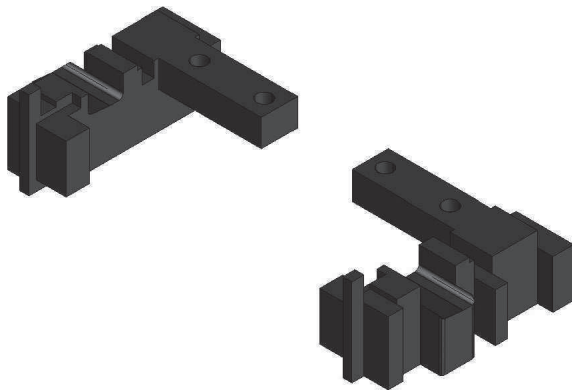
CERRADURA CE581900



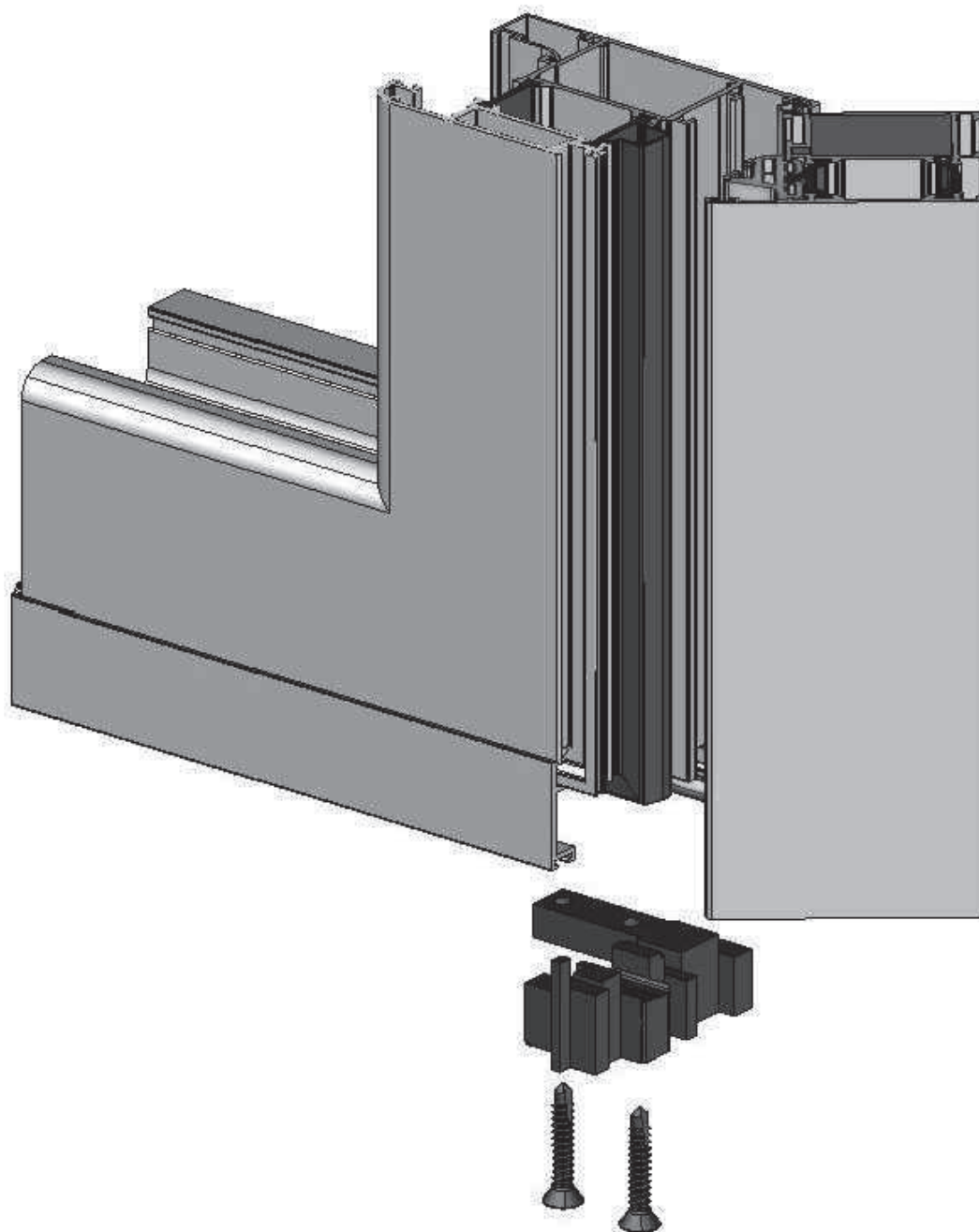
CERRADURA CE661900



CERRADURA CE471900



TP7710802
Juego Tapón
Bajo Puerta



CONSEJOS DE MANTENIMIENTO

1.- Limpieza con agua y jabón.

La limpieza deberá realizarse con jabón y agua, **nunca** con productos abrasivos. Se aplicará con un paño húmedo un poco de jabón neutro a todos los elementos, secando posteriormente con un paño seco.

En puertas y ventanas correderas es importante mantener limpios los railes y las guías para no tener problemas de rodadura.

En zonas próximas al mar, tanto el aluminio como los herrajes (cierre, bisagras, etc.) se tendrán limpiar mas a menudo.

2.- Importante mantener en perfecto estado los **herrajes**.

Se aplicará aceite o vaselina para su correcto funcionamiento.

3.- Controlar los **elementos practicables**, para comprobar que no se ha desplazado ningún elemento de su lugar.

Importante revisar el buen funcionamiento de las **manillas**.

4.- En perfilería nueva o reposición de alguno de sus elementos, se deberán quitar las protecciones adhesivas para evitar posibles problemas por exposición directa al sol.

5.- Cuando se hagan obras, es recomendable proteger los elementos de aluminio para evitar posibles golpes o rayas que se pudieran producir.

6.- No utilizar:

- Útiles o herramientas que tengan filo.

- Lanas de acero o esponjas abrasivas.

- Líquidos o limpiadores para baños o disoluciones para lacas, ya que pueden ocasionar daños permanentes.

CONSEJOS DE SEGURIDAD

	<p>Peligro de Atrapamiento</p> <p>Riesgo de atrapamiento entre marco y hoja al manipular las ventanas.</p>
	<p>Peligro de Caída</p> <p>Peligro de caída si las hojas de las ventanas están abiertas. Especial vigilancia con los menores.</p>
	<p>Peligro de Caída de Objetos</p> <p>Las ventanas abiertas pueden tener el peligro de la caída de objetos y lesiones, especialmente durante las operaciones de mantenimiento y limpieza.</p>
	<p>Peligro de Golpes</p> <p>Riesgo de golpes con la hoja cuando esta se deja abierta. Desplazarse por debajo de ventanas abiertas puede ocasionar golpes con las hojas, especialmente los menores.</p>
	<p>Peligro de Cierre Accidental</p> <p>Las ventanas batientes horizontales, pueden cerrarse repentinamente debido a golpes de viento, etc. pudiendo golpear al usuario.</p>

