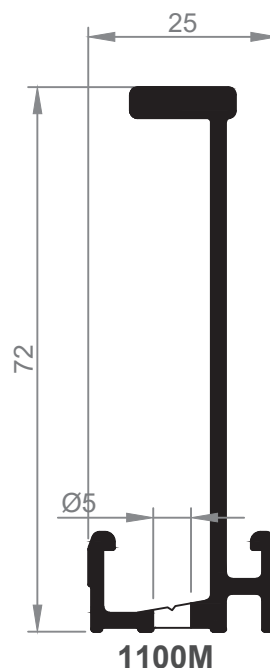
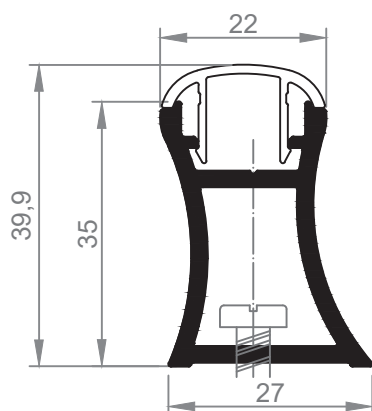


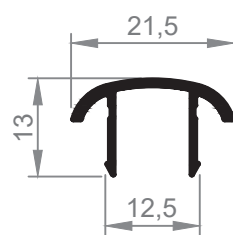
1101
Refuerzo de perfiles



1100M
Clip interior del refuerzo mecanizado
(Taladro Ø5mm. cada 300mm.)



1095
Refuerzo



1096
Tapa Refuerzo

