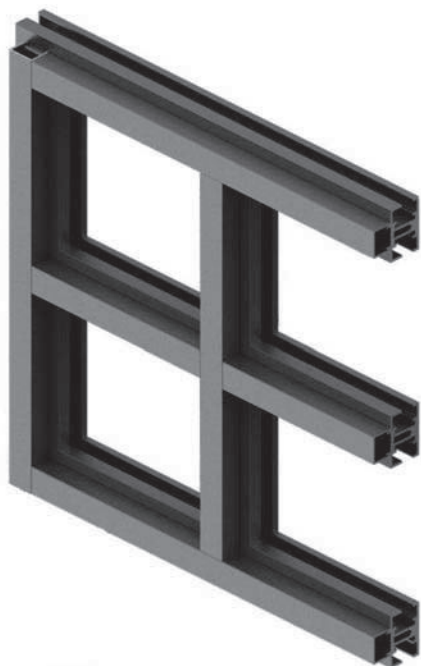
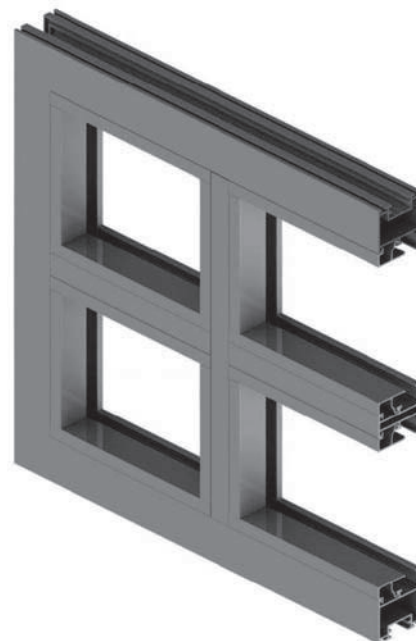




SERIE
SLEEKLINE



LOFT INDUSTRIAL

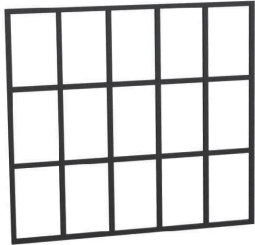


LOFT AJUNQUILLADO

MEDIDAS Y PESOS MAXIMOS

SISTEMA	PESO MAXIMO/HOJA	MEDIDAS MAXIMO/HOJA	
		Ancho (mm)	Alto (mm)
PLEGABLE SLEEKLINE	50 Kgs.	700	2500
CORREDERA SLEEKLINE	80 Kgs.	1600	2800
ABATIBLE SLEEKLINE	50 Kgs.	700	2500
ABATIBLE MINIMALISTA	55 Kgs.	900	----

FIJOS - PRACTICABLES



FIJO



ABATIBLE 1H

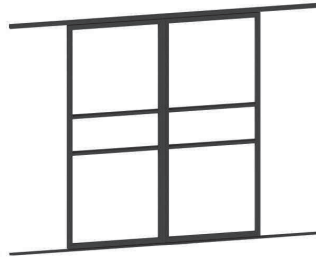


ABATIBLE 2H

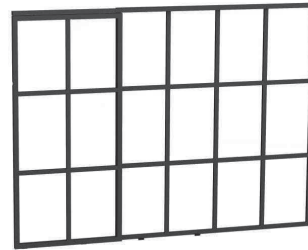


ABATIBLE+FIJO

CORREDERAS



CORREDERA 1H-2H



CORREDERA+FIJO

PLEGABLES



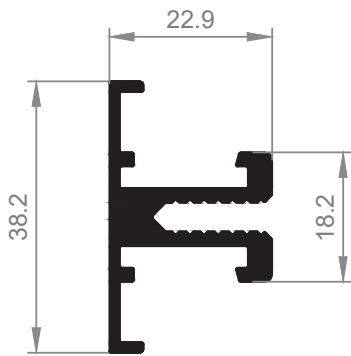
PLEGABLE HOJAS PARES
2+0/4+0/6+0



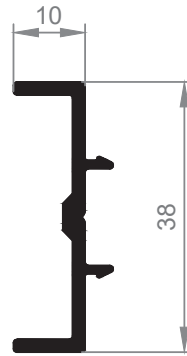
PLEGABLE HOJAS IMPARES
3+0/5+0/7+0



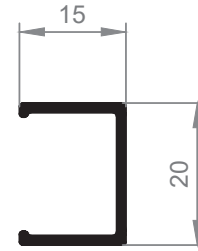
PLEGABLE DOBLE APERTURA
2+2/3+1/3+2



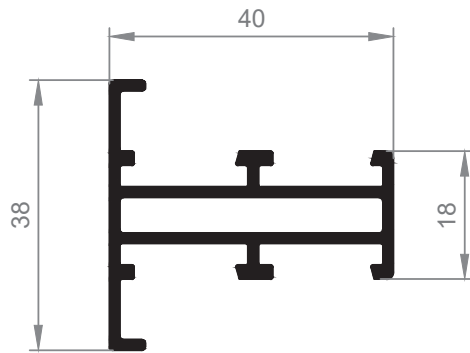
SL7520
Perfil Exterior
Sleekline Industrial



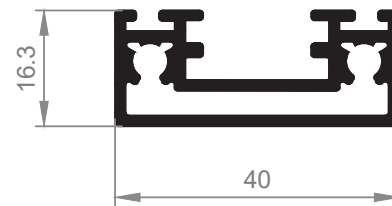
SL7521
Perfil Interior
Sleekline Industrial



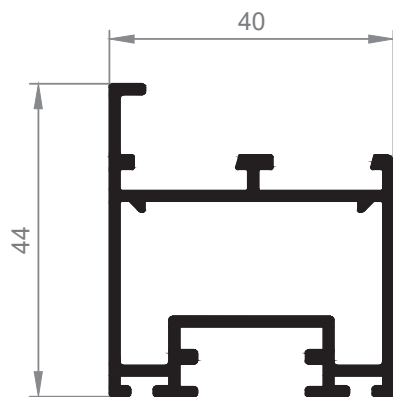
SL7600
Perfil "U"
Sleekline Industrial



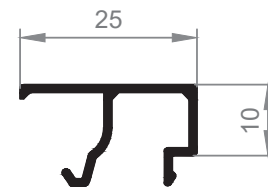
SL7608
Perfil Pilastra



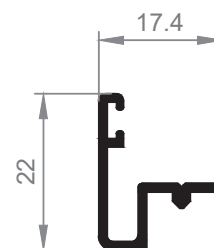
SL7610
Perfil Marco de 40mm.



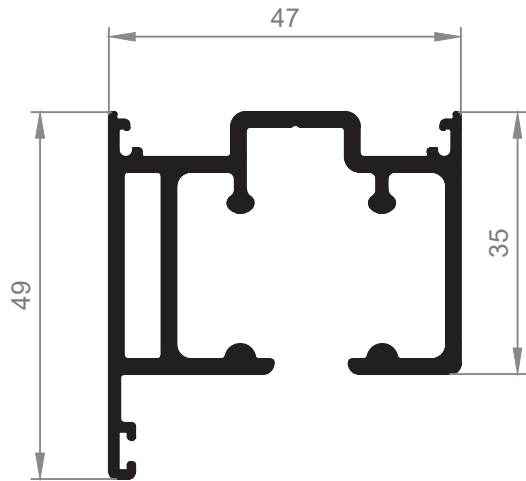
SL7607
Perfil Hoja de 40mm.



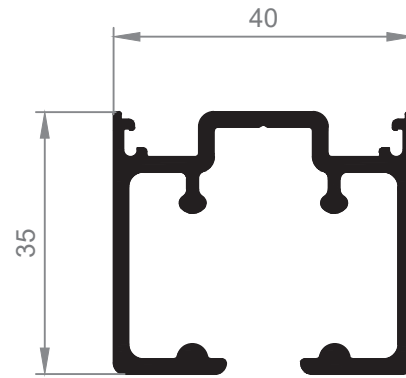
SL7609
Perfil Junquillo de 25mm.



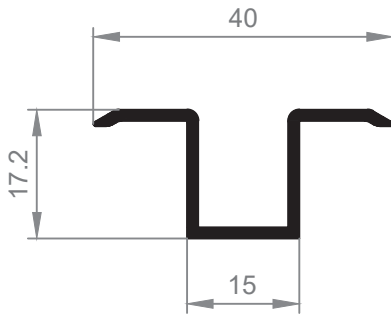
SL8328
Perfil Batiente



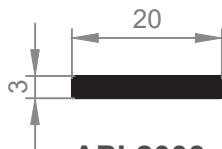
SL8319
Perfil Guía Superior con Ala



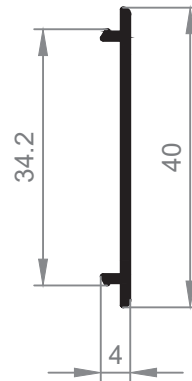
SL7731
Perfil Guía Superior sin Ala



SL8336
Perfil Guía Encastrada

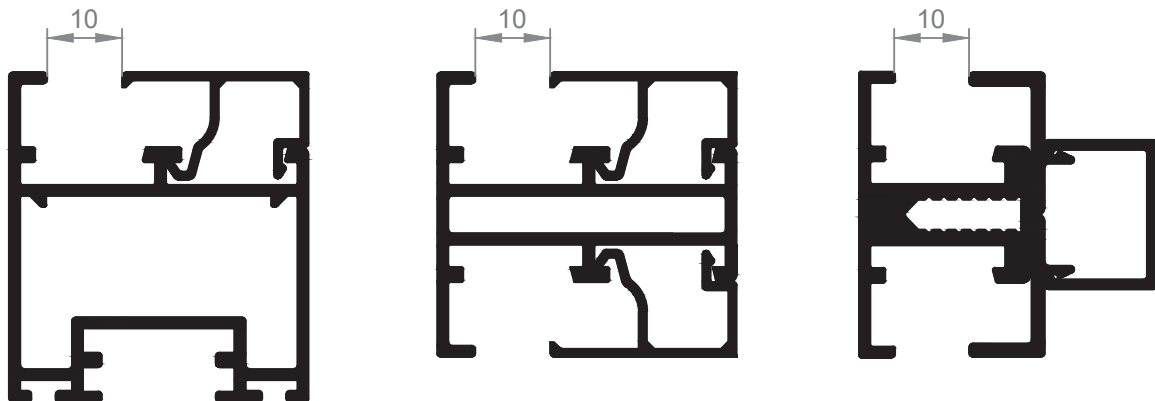


APL2003
Pletina 20x3

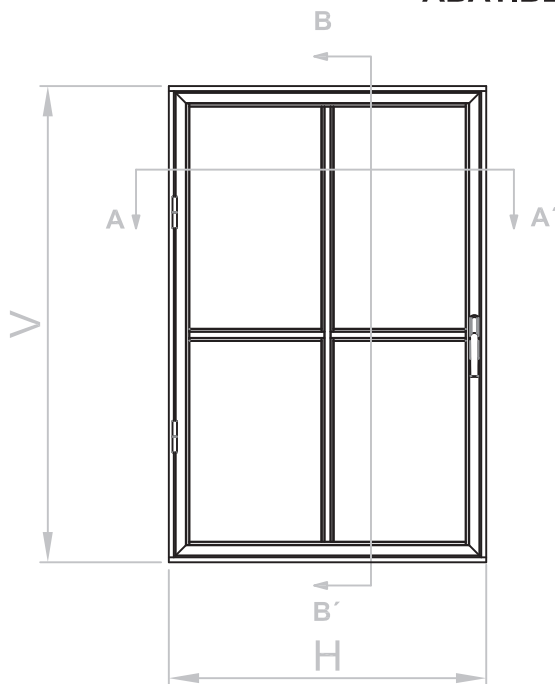


SL7788
Perfil Tapeta Hoja Centro

DETALLE HUECO ACRISTALAMIENTO

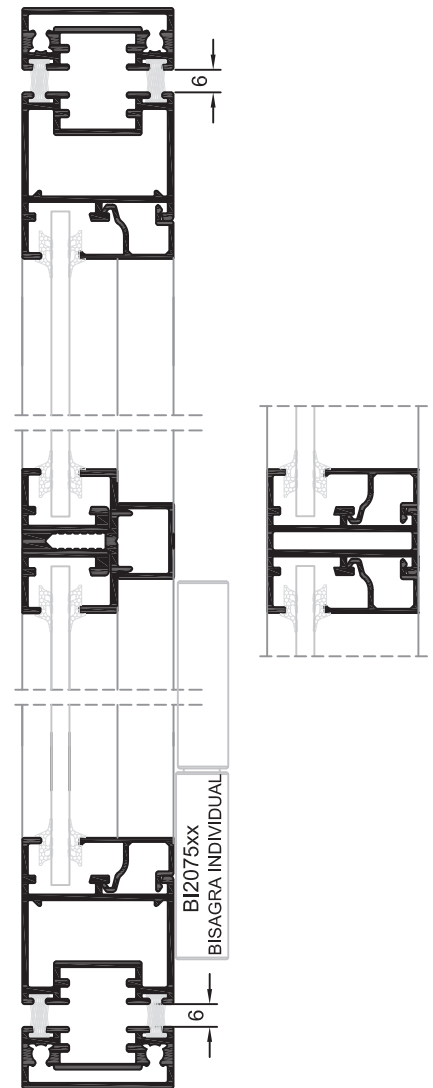


ABATIBLE (Detalle 1 hoja)



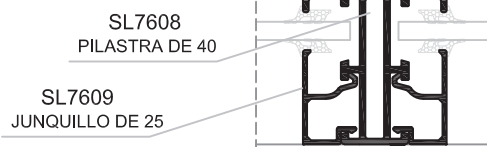
EXTERIOR

INTERIOR

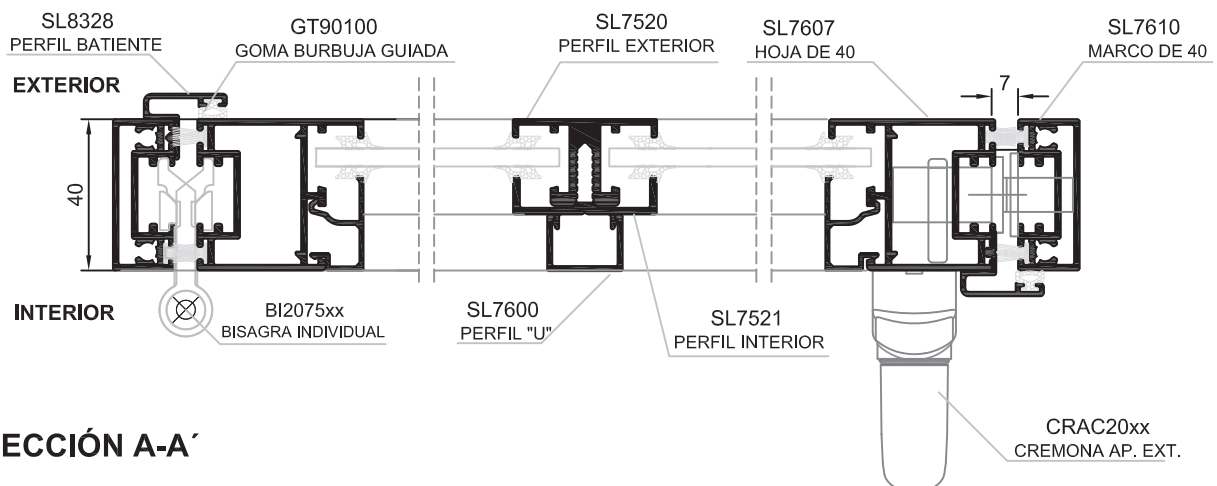


REFERENCIA	DESCRIPCIÓN	H/V	Nº BARRAS	MEDIDA (mm)	CORTE
SL7610	Marco	V	2	V - 32	90°
SL7610	Marco	H	2	H	90°
SL7607	Hoja	V	2	V - 46	45°
SL7607	Hoja	H	2	H - 46	45°

DETALLE JUNQUILLO



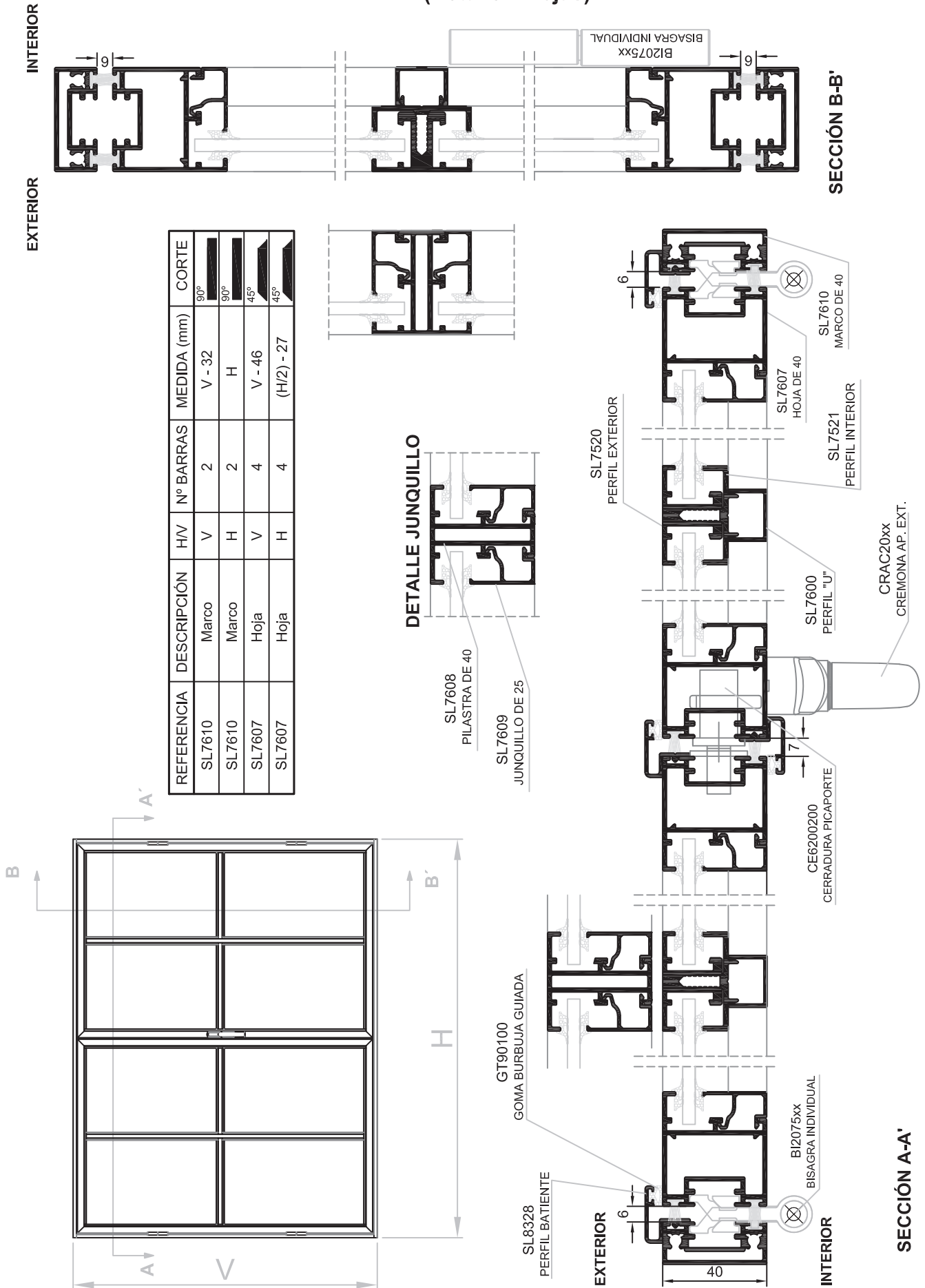
SECCIÓN B-B'



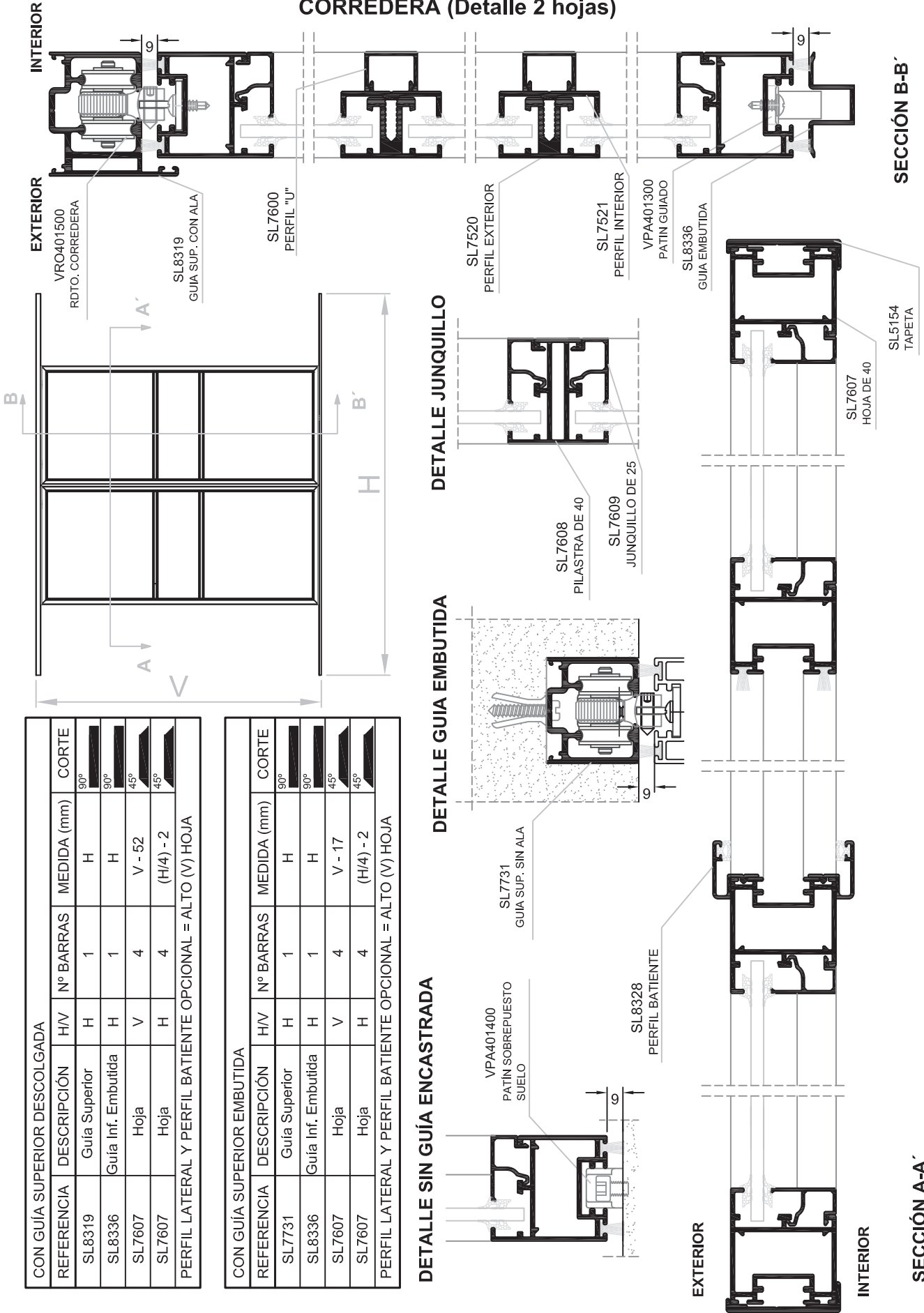
SECCIÓN A-A'



ABATIBLE (Detalle 2 hojas)



CORREDERA (Detalle 2 hojas)



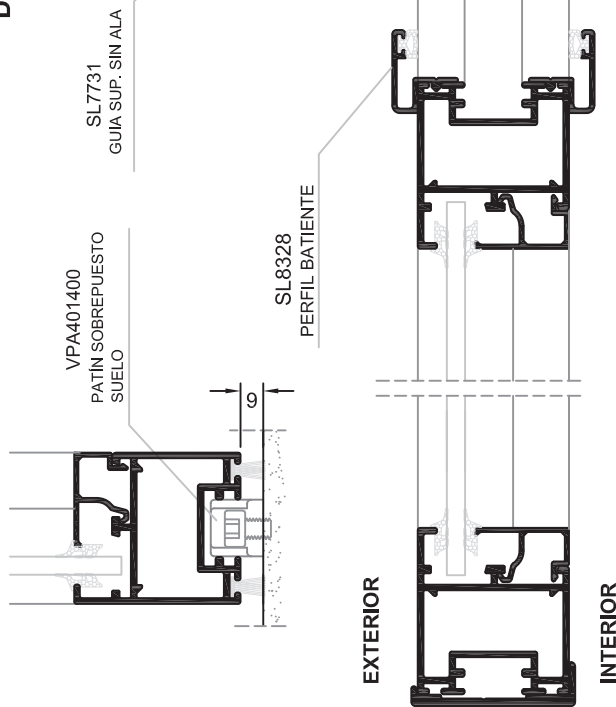
CON GUÍA SUPERIOR DESCOLGADA					
REFERENCIA	DESCRIPCIÓN	H/V	Nº BARRAS	MEDIDA (mm)	CORTE
SL8319	Guía Superior	H	1	H	90°
SL8336	Guía Inf. Embutida	H	1	H	90°
SL7607	Hoja	V	4	V - 52	45°
SL7607	Hoja	H	4	(H/4) - 2	45°

PERFIL LATERAL Y PERFIL BATIENDE OPCIONAL = ALTO (V) HOJA

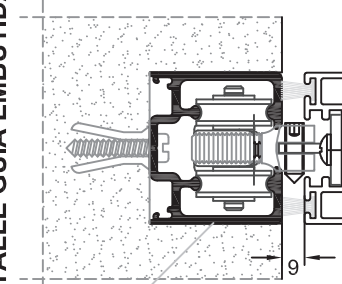
CON GUÍA SUPERIOR EMBUTIDA					
REFERENCIA	DESCRIPCIÓN	H/V	Nº BARRAS	MEDIDA (mm)	CORTE
SL7731	Guía Superior	H	1	H	90°
SL8336	Guía Inf. Embutida	H	1	H	90°
SL7607	Hoja	V	4	V - 17	45°
SL7607	Hoja	H	4	(H/4) - 2	45°

PERFIL LATERAL Y PERFIL BATIENDE OPCIONAL = ALTO (V) HOJA

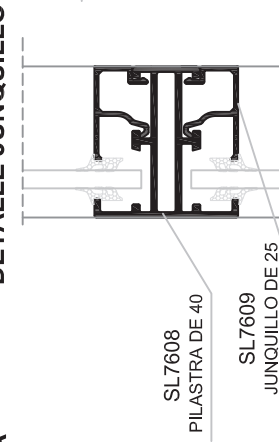
DETALLE SIN GUÍA ENCASTRADA



DETALLE GUÍA EMBUTIDA



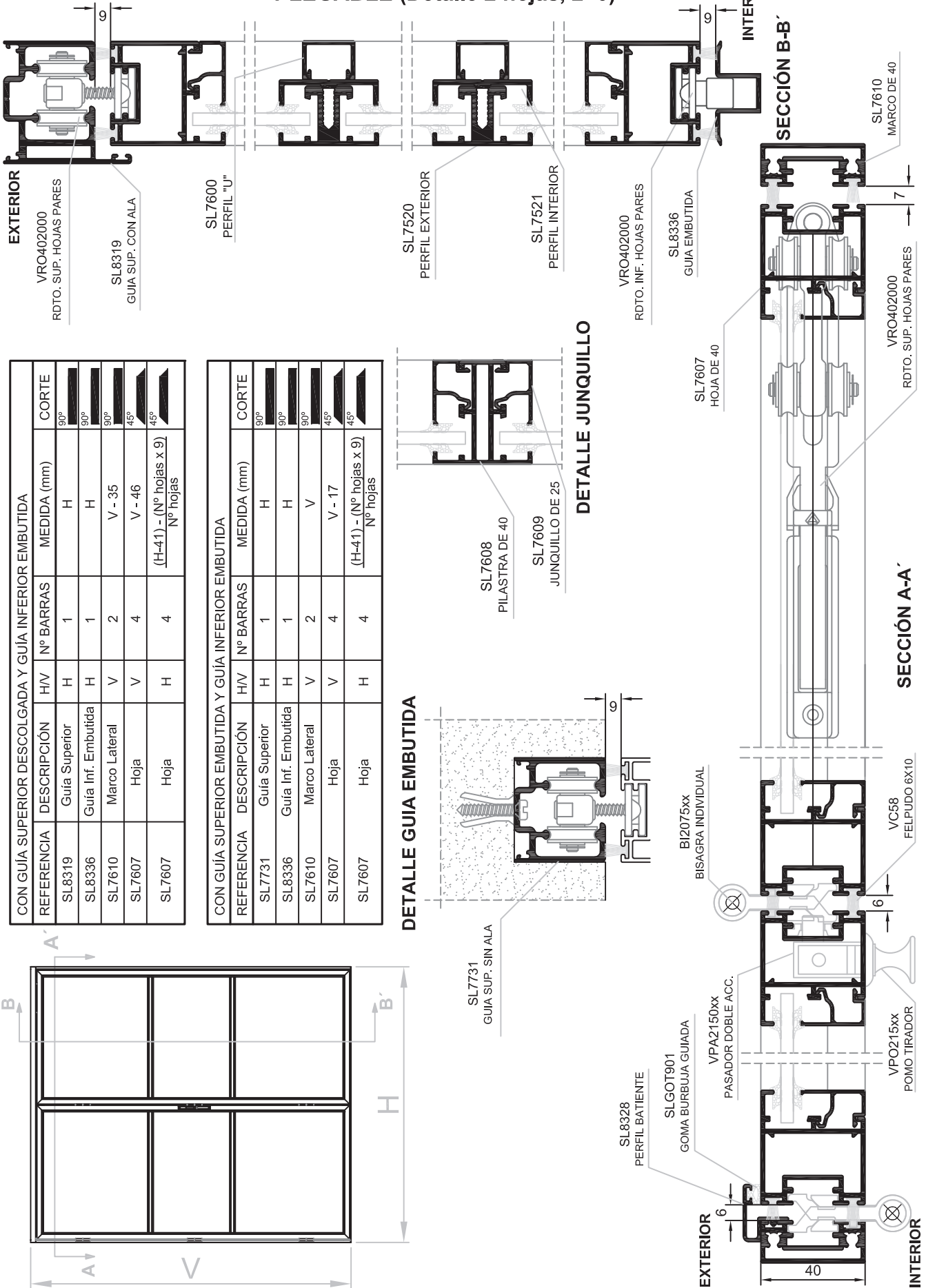
DETALLE JUNQUILLO



SECCIÓN B-B

SECCIÓN A-A

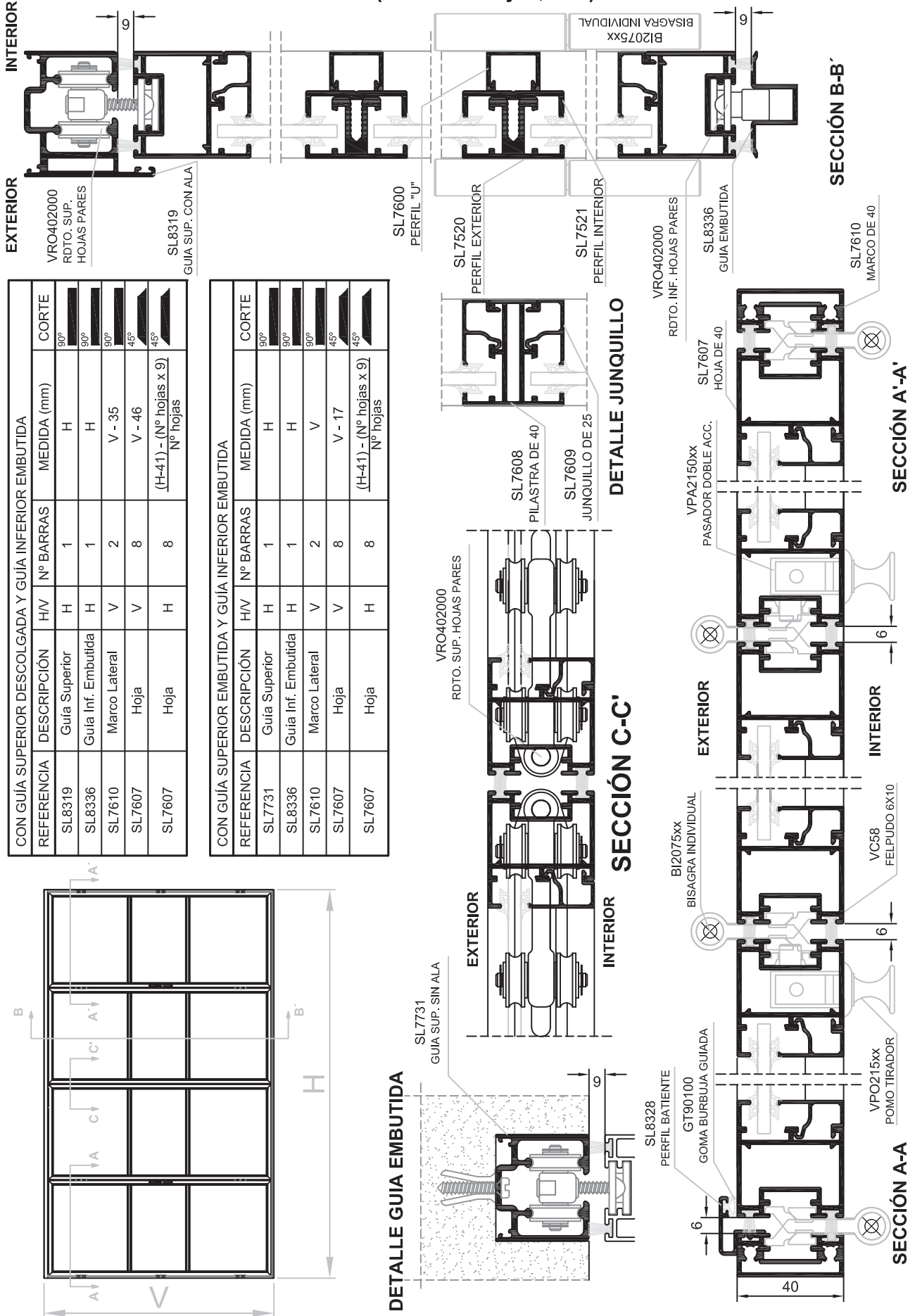
PLEGABLE (Detalle 2 hojas, 2+0)



CON GUÍA SUPERIOR DESCOLGADA Y GUÍA INFERIOR EMBUTIDA					
REFERENCIA	DESCRIPCIÓN	H/V	Nº BARRAS	MEDIDA (mm)	CORTE
SL8319	Guía Superior	H	1	H	90°
SL8336	Guía Inf. Embutida	H	1	H	90°
SL7610	Marco Lateral	V	2	V - 35	90°
SL7607	Hoja	V	4	V - 46	45°
SL7607	Hoja	H	4	(H-41) - (Nº hojas x 9) Nº hojas	45°

CON GUÍA SUPERIOR EMBUTIDA Y GUÍA INFERIOR EMBUTIDA					
REFERENCIA	DESCRIPCIÓN	H/V	Nº BARRAS	MEDIDA (mm)	CORTE
SL7731	Guía Superior	H	1	H	90°
SL8336	Guía Inf. Embutida	H	1	H	90°
SL7610	Marco Lateral	V	2	V	90°
SL7607	Hoja	V	4	V - 17	45°
SL7607	Hoja	H	4	(H-41) - (Nº hojas x 9) Nº hojas	45°

PLEGABLE (Detalle 4 hojas, 2+2)

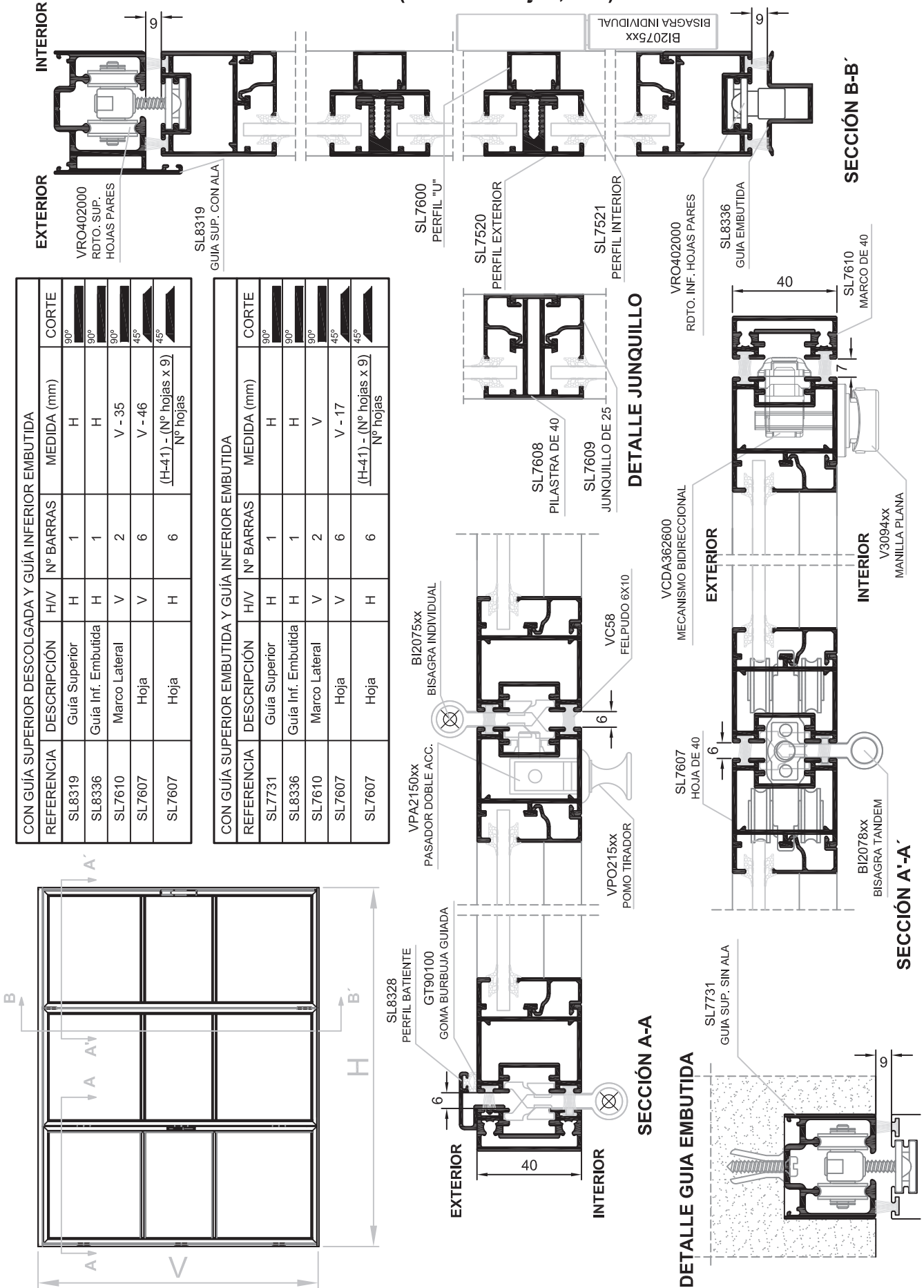


CON GUÍA SUPERIOR DESCOLGADA Y GUÍA INFERIOR EMBUTIDA					
REFERENCIA	DESCRIPCIÓN	H/V	Nº BARRAS	MEDIDA (mm)	CORTE
SL8319	Guía Superior	H	1	H	90°
SL8336	Guía Inf. Embutida	H	1	H	90°
SL7610	Marco Lateral	V	2	V - 35	90°
SL7607	Hoja	V	8	V - 46	45°
SL7607	Hoja	H	8	(H-41) - (Nº hojas x 9) Nº hojas	45°

CON GUÍA SUPERIOR EMBUTIDA Y GUÍA INFERIOR EMBUTIDA					
REFERENCIA	DESCRIPCIÓN	H/V	Nº BARRAS	MEDIDA (mm)	CORTE
SL7731	Guía Superior	H	1	H	90°
SL8336	Guía Inf. Embutida	H	1	H	90°
SL7610	Marco Lateral	V	2	V	90°
SL7607	Hoja	V	8	V - 17	45°
SL7607	Hoja	H	8	(H-41) - (Nº hojas x 9) Nº hojas	45°



PLEGABLE (Detalle 3 hojas, 3+0)



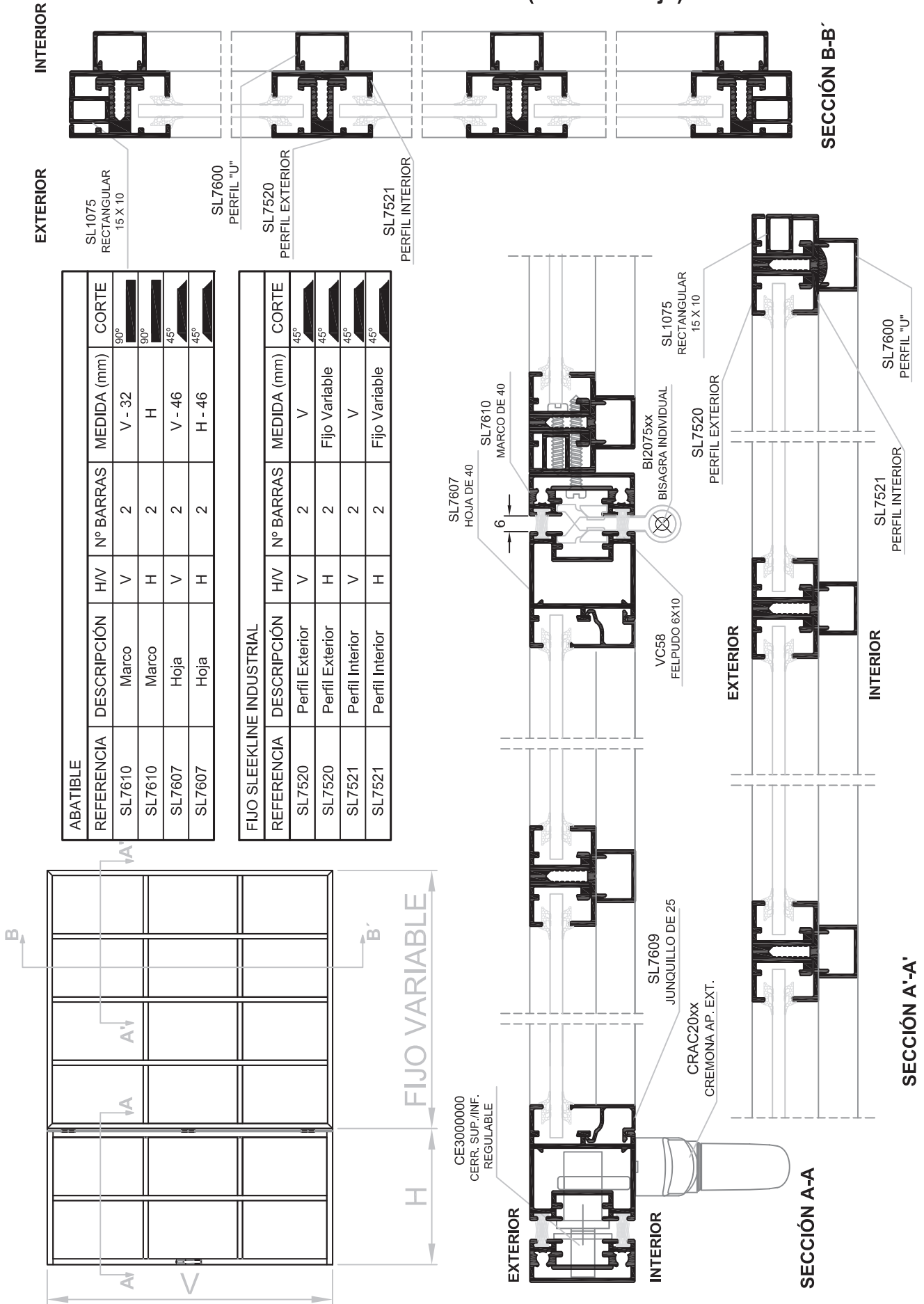
CON GUÍA SUPERIOR DESCOLGADA Y GUÍA INFERIOR EMBUTIDA

REFERENCIA	DESCRIPCIÓN	H/V	Nº BARRAS	MEDIDA (mm)	CORTE
SL8319	Guía Superior	H	1	H	90°
SL8336	Guía Inf. Embutida	H	1	H	90°
SL7610	Marco Lateral	V	2	V - 35	90°
SL7607	Hoja	V	6	V - 46	45°
SL7607	Hoja	H	6	(H-41) - (Nº hojas x 9)	45°

CON GUÍA SUPERIOR EMBUTIDA Y GUÍA INFERIOR EMBUTIDA

REFERENCIA	DESCRIPCIÓN	H/V	Nº BARRAS	MEDIDA (mm)	CORTE
SL7731	Guía Superior	H	1	H	90°
SL8336	Guía Inf. Embutida	H	1	H	90°
SL7610	Marco Lateral	V	2	V	90°
SL7607	Hoja	V	6	V - 17	45°
SL7607	Hoja	H	6	(H-41) - (Nº hojas x 9)	45°

ABATIBLE+FIJO INDUSTRIAL (Detalle 1 hoja)

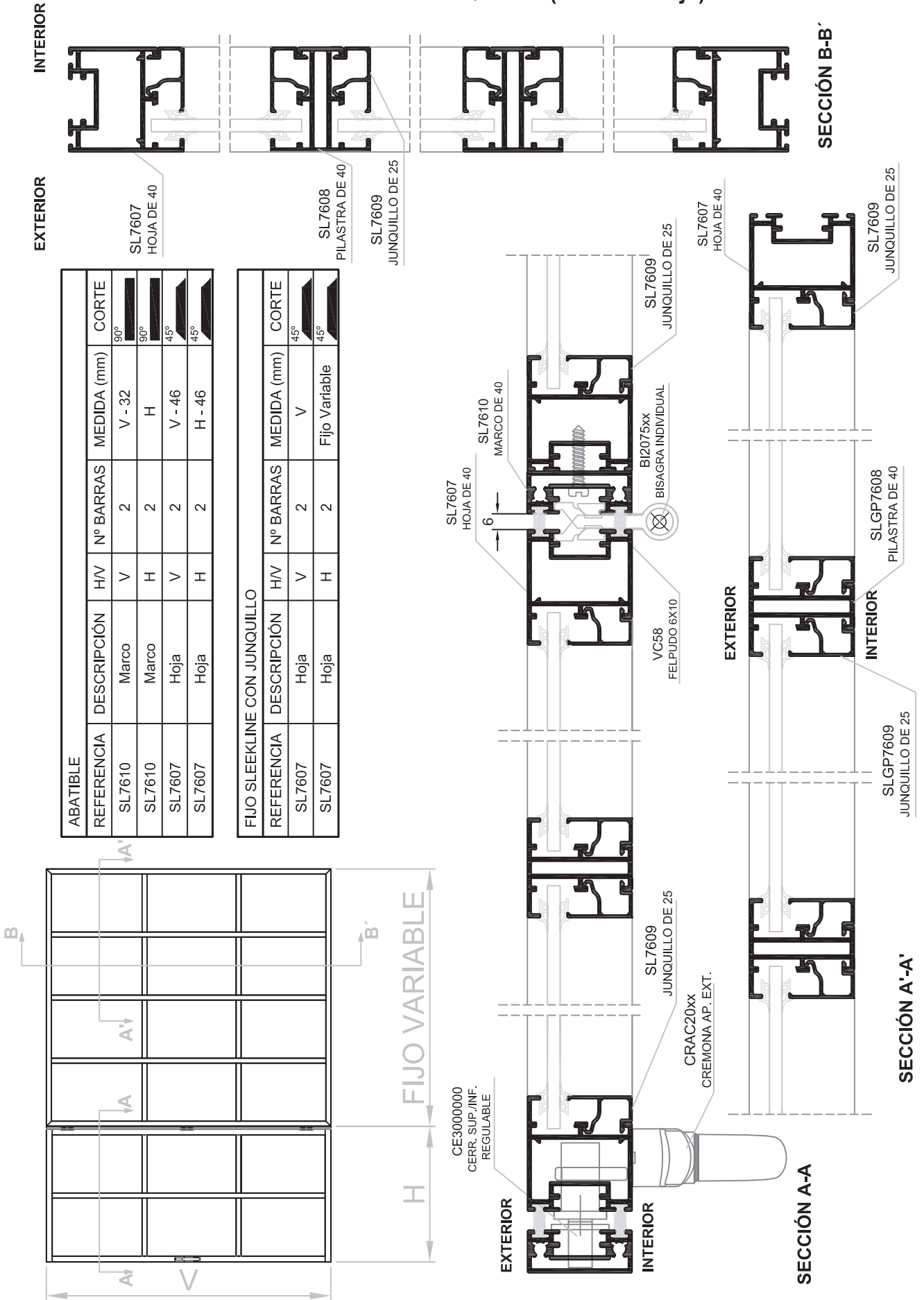


ABATIBLE					
REFERENCIA	DESCRIPCIÓN	H/V	Nº BARRAS	MEDIDA (mm)	CORTE
SL7610	Marco	V	2	V - 32	90°
SL7610	Marco	H	2	H	90°
SL7607	Hoja	V	2	V - 46	45°
SL7607	Hoja	H	2	H - 46	45°

FIJO SLEEKLINE INDUSTRIAL					
REFERENCIA	DESCRIPCIÓN	H/V	Nº BARRAS	MEDIDA (mm)	CORTE
SL7520	Perfil Exterior	V	2	V	45°
SL7520	Perfil Exterior	H	2	Fijo Variable	45°
SL7521	Perfil Interior	V	2	V	45°
SL7521	Perfil Interior	H	2	Fijo Variable	45°



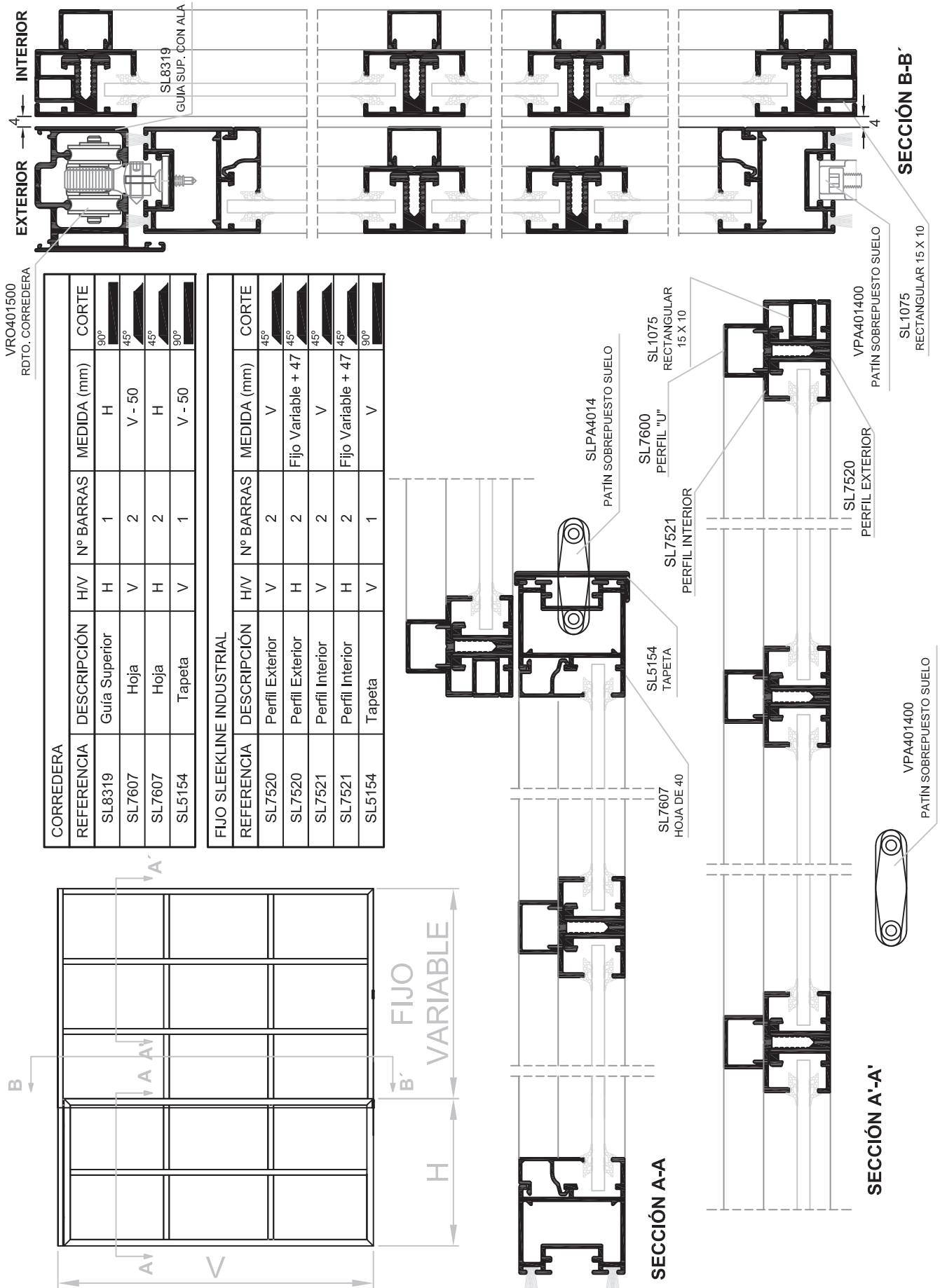
ABATIBLE+FIJO CON JUNQUILLO (Detalle 1 hoja)



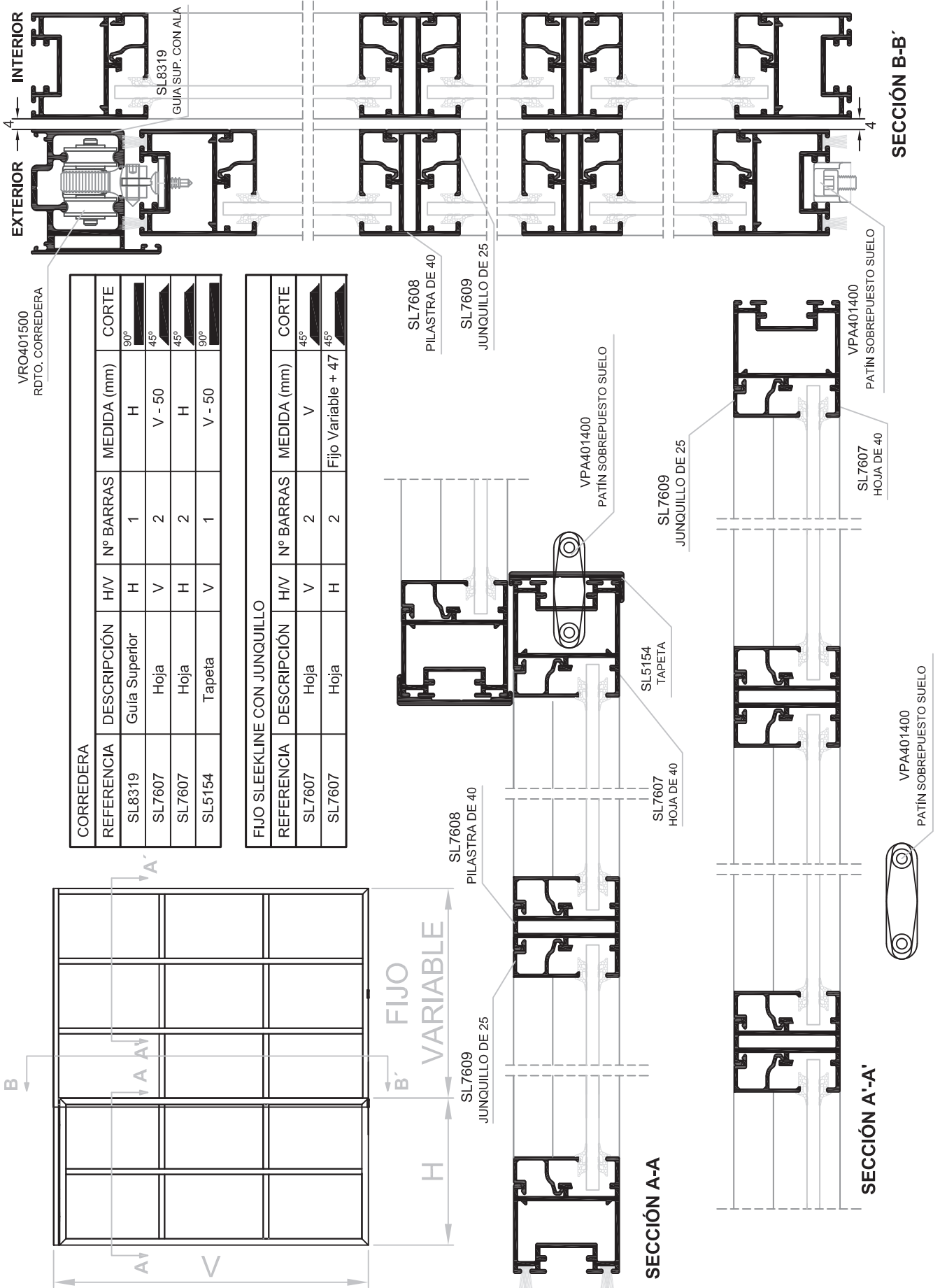
ABATIBLE					
REFERENCIA	DESCRIPCIÓN	H/V	Nº BARRAS	MEDIDA (mm)	CORTE
SL7610	Marco	V	2	V - 32	90°
SL7610	Marco	H	2	H	90°
SL7607	Hoja	V	2	V - 46	45°
SL7607	Hoja	H	2	H - 46	45°

FIJO SLEEKLINE CON JUNQUILLO					
REFERENCIA	DESCRIPCIÓN	H/V	Nº BARRAS	MEDIDA (mm)	CORTE
SL7607	Hoja	V	2	V	45°
SL7607	Hoja	H	2	Fijo Variable	45°

CORREDERA+FIJO INDUSTRIAL (Detalle 1 hoja)



CORREDERA+FIJO CON JUNQUILLO (Detalle 1 hoja)



CORREDERA					
REFERENCIA	DESCRIPCIÓN	H/V	Nº BARRAS	MEDIDA (mm)	CORTE
SL8319	Guía Superior	H	1	H	90°
SL7607	Hoja	V	2	V - 50	45°
SL7607	Hoja	H	2	H	45°
SL5154	Tapeta	V	1	V - 50	90°

FIJO SLEEKLINE CON JUNQUILLO					
REFERENCIA	DESCRIPCIÓN	H/V	Nº BARRAS	MEDIDA (mm)	CORTE
SL7607	Hoja	V	2	V	45°
SL7607	Hoja	H	2	Fijo Variable + 47	45°

HERRAJE ABATIBLE

Nº HOJAS	BI2075xx		ES38400	CRAC20xx	OPCION 1 (Cremona)					
	H<1.2	H>1.2			VEQE2500	CE21500	VTO21500	VJU9000000	VPE218000	
1	2	4	4	1	1	2	2	-		SI
2	4	8	8	1	1	2	2	1		SI

Nº HOJAS	BI2075xx		ES38400	VJUM40xx	OPCION 2 (Manilla)		
	H<1.2	H>1.2			CE3000000	CE6200200	VJU9000000
1	2	4	4	1	1	1	-
2	4	8	8	1	1	1	1

Nº HOJAS	BI2075xx		ES38400	VPO215xx	OPCION 3 (Pomo)		
	H<1.2	H>1.2			VCD304K00	VJU9000000	
1	2	4	4	1	1	-	
2	4	8	8	1	1	1	1

HERRAJE CORREDERA

		SIN GUÍA INFERIOR					
		OPCION 1 (Pomo)					
N° HOJAS	ES38400	VRO401000	VTO401000	VPL401000	VPA401400	VPO215xx	
	4	2	2	2	2	1	
2	8	4	4	4	4	2	

		SIN GUÍA INFERIOR						
		OPCION 2 (Cremona)						
N° HOJAS	ES38400	VRO401000	VTO401000	VPL401000	VPA401400	CRAC20xx	VEQE2500	VPO215xx
	4	2	2	2	2	1	1	-
2	8	4	4	4	4	1	1	1

		SIN GUÍA INFERIOR					
		OPCION 3 (Cerradura+Pomo)					
N° HOJAS	ES38400	VRO401000	VTO401000	VPL401000	VPA401400	CE304K00	VPO215xx
	4	2	2	2	2	1	1
2	8	4	4	4	4	1	2

		GUÍA INFERIOR ENCASTRADA					
		OPCION 1 (Pomo)					
N° HOJAS	ES38400	VRO401000	VTO401000	VPL401000	VPO215xx		
	4	2	2	2	1		
2	8	4	4	4	2		

		GUÍA INFERIOR ENCASTRADA							
		OPCION 2 (Cremona)							
N° HOJAS	ES38400	VRO401000	VTO401000	VPL401000	CRAC20xx	VEQE2500	VTE780900	VTE781100	VPO215xx
	4	2	2	2	1	1	-	-	-
2	8	4	4	4	1	1	1	1	1

		GUÍA INFERIOR ENCASTRADA						
		OPCION 3 (Cerradura+Pomo)						
N° HOJAS	ES38400	VRO401000	VTO401000	VPL401000	CE304K00	VTE780900	VTE781100	VPO215xx
	4	2	2	2	1	-	-	-
2	8	4	4	4	1	1	1	1

DETALLES. MONTAJE DE ACCESORIOS
ESCUADRA DE ALINEACION INTERIOR



Vista Frontal

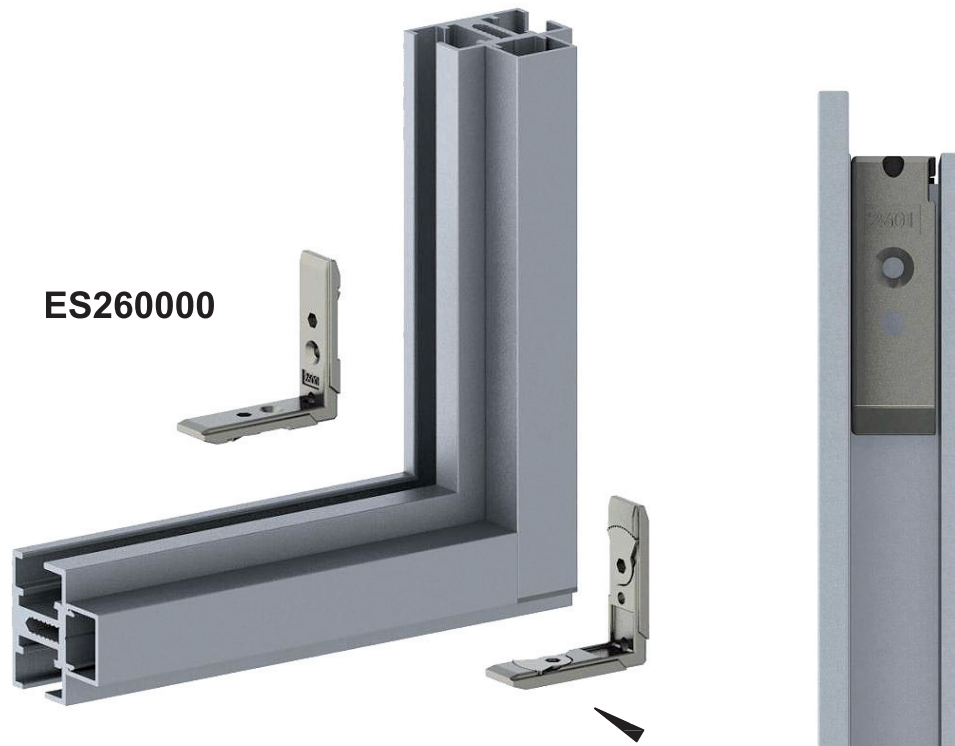


Detalle con escuadras montadas



Ejemplo montaje ES260000

DETALLES. MONTAJE DE ACCESORIOS ESCUADRA DE ALINEACIÓN EXTERIOR



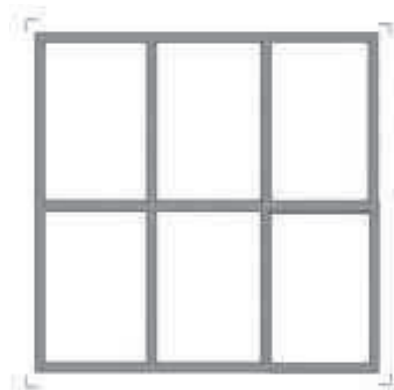
ES260000

ES260100

Vista Frontal

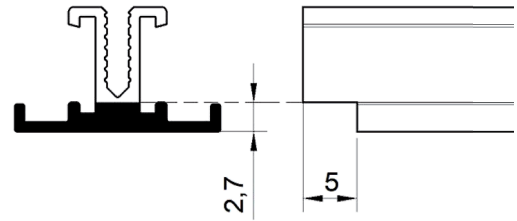


Detalle con escuadras montadas

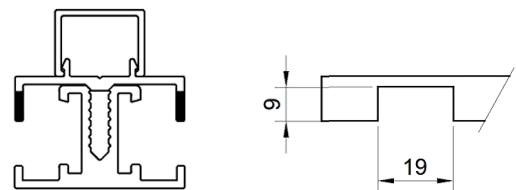


Ejemplo montaje ES260100

DETALLES. FRESADO DE PERFILES



Rebaje del perfil SL7520



Rebaje del perfil SL7521

DETALLES. ANCLAJES GUÍA SUPERIOR CON ALA-CORTE RECTO



**Anclaje guía superior
con marco lateral**



Anclaje directo a pared

GUÍA SUPERIOR ENCASTRADA-CORTE RECTO



Anclaje directo a pared

DETALLES. MONTAJE DE ACCESORIOS

VTO401000

VPL401000

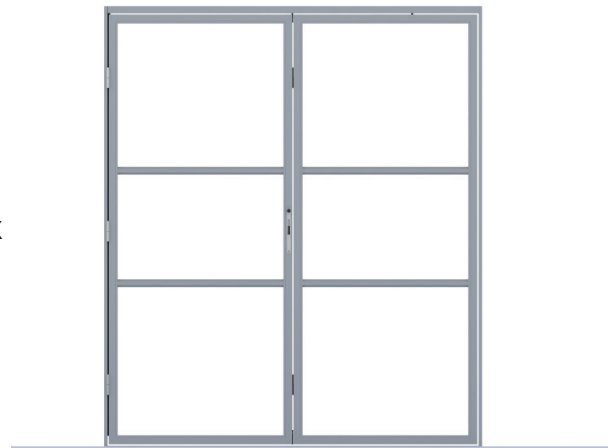


Final de carrera



VPO215xx

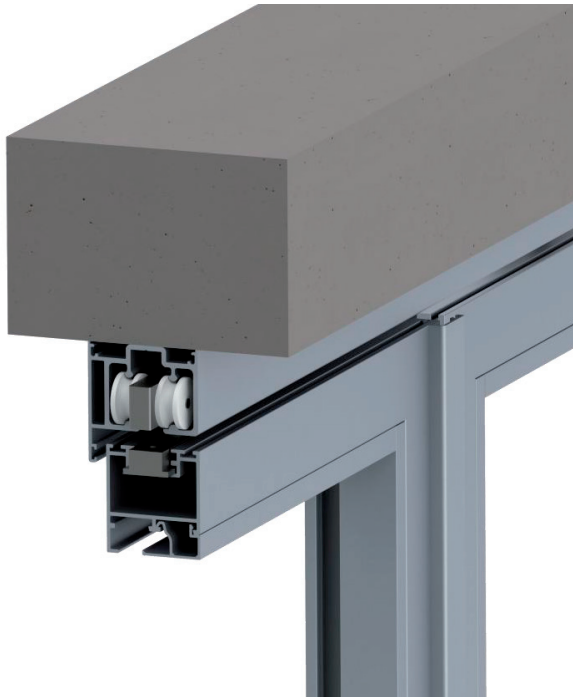
VPA2150xx



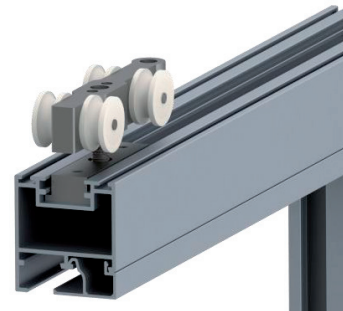
Pasador y pomo

DETALLES. MONTAJE DE ACCESORIOS PARA CORREDERA

GUÍA SUPERIOR CON ALA-RODAMIENTO CORREDERA EXTRAMUROS



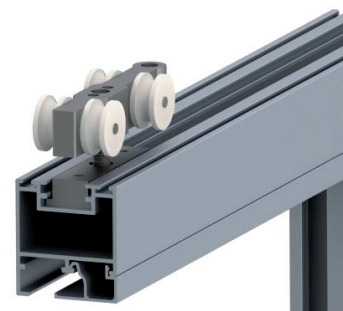
VRO401000



GUÍA SUPERIOR ENCASTRADA-RODAMIENTO CORREDERA EXTRAMUROS

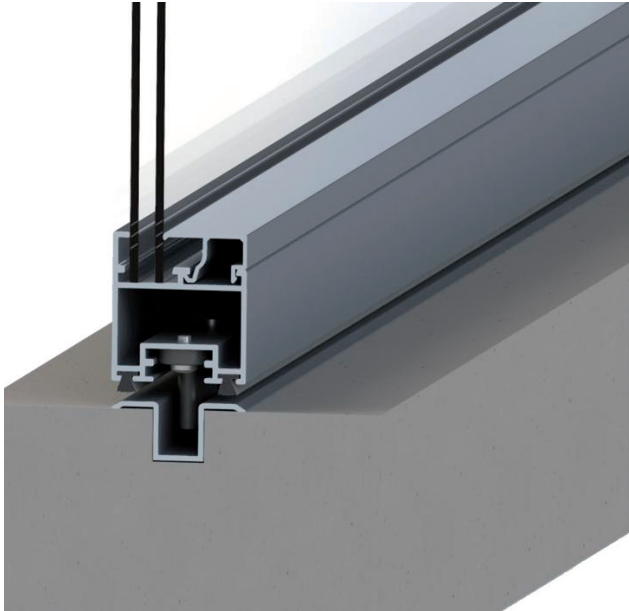


VRO401000



DETALLES. MONTAJE DE ACCESORIOS PARA CORREDERA

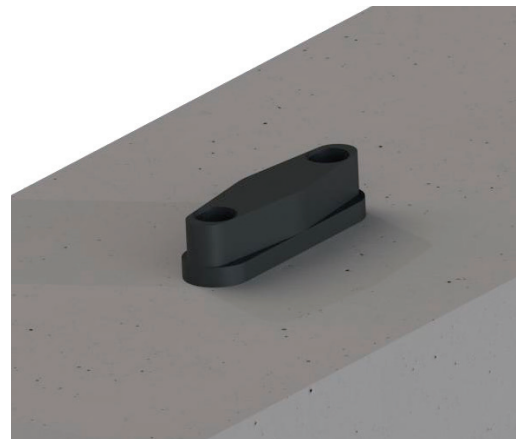
GUÍA INFERIOR ENCASTRADA-PATÍN GUIADO



SIN GUÍA INFERIOR-PATÍN SOBREPUESTO



VPA401400

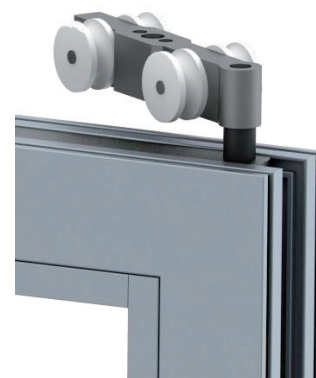


DETALLES. MONTAJE DE ACCESORIOS PARA PLEGABLE (Hojas pares)

GUÍA SUPERIOR CON ALA-RODAMIENTO SUPERIOR HOJAS PARES



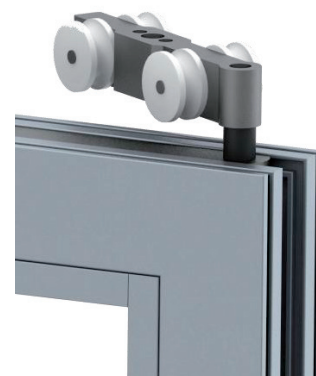
VRO402000



GUÍA SUPERIOR ENCASTRADA-RODAMIENTO SUPERIOR HOJAS PARES



VRO402000



DETALLES. MONTAJE DE ACCESORIOS PARA PLEGABLE (Hojas Pares)

MARCO INFERIOR-RODAMIENTO INFERIOR HOJAS PARES



VRO402000

GUÍA INFERIOR ENCASTRADA-RODAMIENTO INFERIOR HOJAS PARES



VRO402000

DETALLES. MONTAJE DE ACCESORIOS PARA PLEGABLE (Hojas Impares)

GUÍA SUPERIOR CON ALA-BISAGRA TANDEM SUPERIOR



BI2078xx



GUÍA SUPERIOR ENCASTRADA-BISAGRA TANDEM SUPERIOR



BI2078xx



DETALLES. MONTAJE DE ACCESORIOS PARA PLEGABLE (Hojas Impares)

GUÍA SUPERIOR CON ALA-BISAGRA TANDEM SUPERIOR



BI2078xx



GUÍA SUPERIOR ENCASTRADA-BISAGRA TANDEM SUPERIOR



BI2078xx





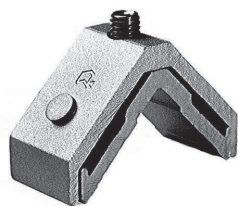
ES260000

Escuadra de alineación interior



ES260100

Escuadra de alineación exterior



E750200

Escuadra de bloqueo 37x16



VC58

Cepillo 6x10



G830000

Junta Plegable



GT090100

Goma burbuja guiada C.E.



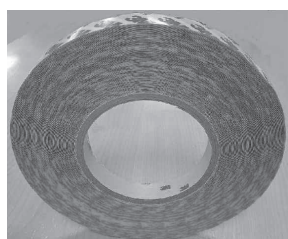
VPA215xx

Pasador doble acción



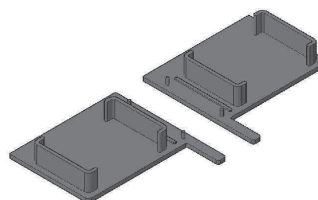
VTO21500

Juego tornillo accionador



V33211800

Rollo Cinta Doble Cara 3M



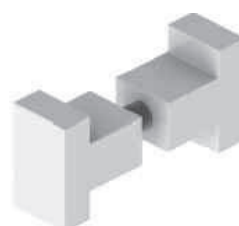
TP8110802

Juego Tapas Guía SL8319



VPO215xx

Pomo tirador 215



T7607Bxx

Tirador doble



V3094xx

Manilla plana



VJUM40xx

Juego Manilla



VTE780900

Terminal falleba sup./inf. De 9mm.



VTE781100

Terminal falleba sup./inf. De 11mm.



VTE781400

Terminal falleba sup./inf. De 14mm.



VPA401300

Patín guiado extramuros



VPA401400

Patín sobrepuesto suelo



VTO401000

Tope final de carrera



VPL401000

Pletina bloqueo final de carrera



BI2075xx

Bisagra individual



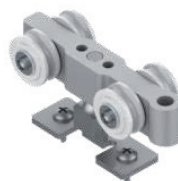
BI2078xx

Bisagra tandem (Juego Sup./Inf.)



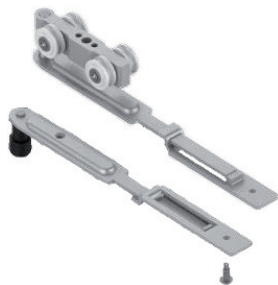
VRO401000

Rodamiento corredera
extramuros



VRO401500

Rodamiento corredera
intramuros



VRO402000

Rodamiento conjunto hojas
pares

VEQE2500

Kit Transmisión apertura
exterior



VJU900000

Juego pasadores hoja pasiva

VPE218000

Pletina falleba



CE3000000

Cerradero sup./inf. regulable



CE21500

Cerradero 2027



CE304K00

Cerradura con llave y gancho



CE6200200

Cerradura con picaporte



CRAC20xx

Cremona apertura exterior



VCDA362600

Mecanismo bidireccional

