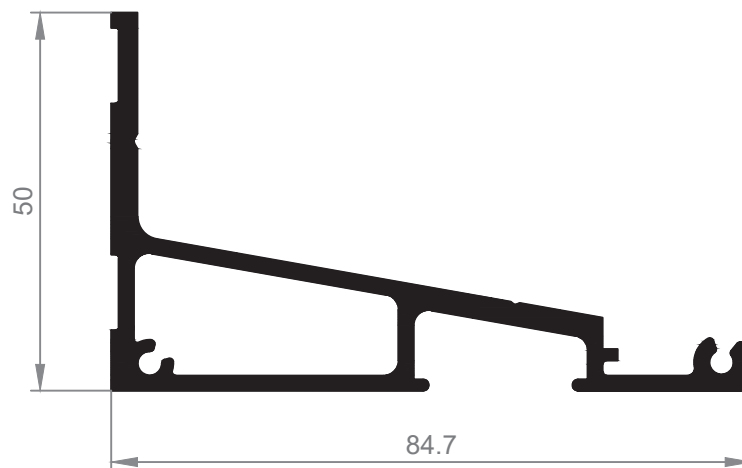


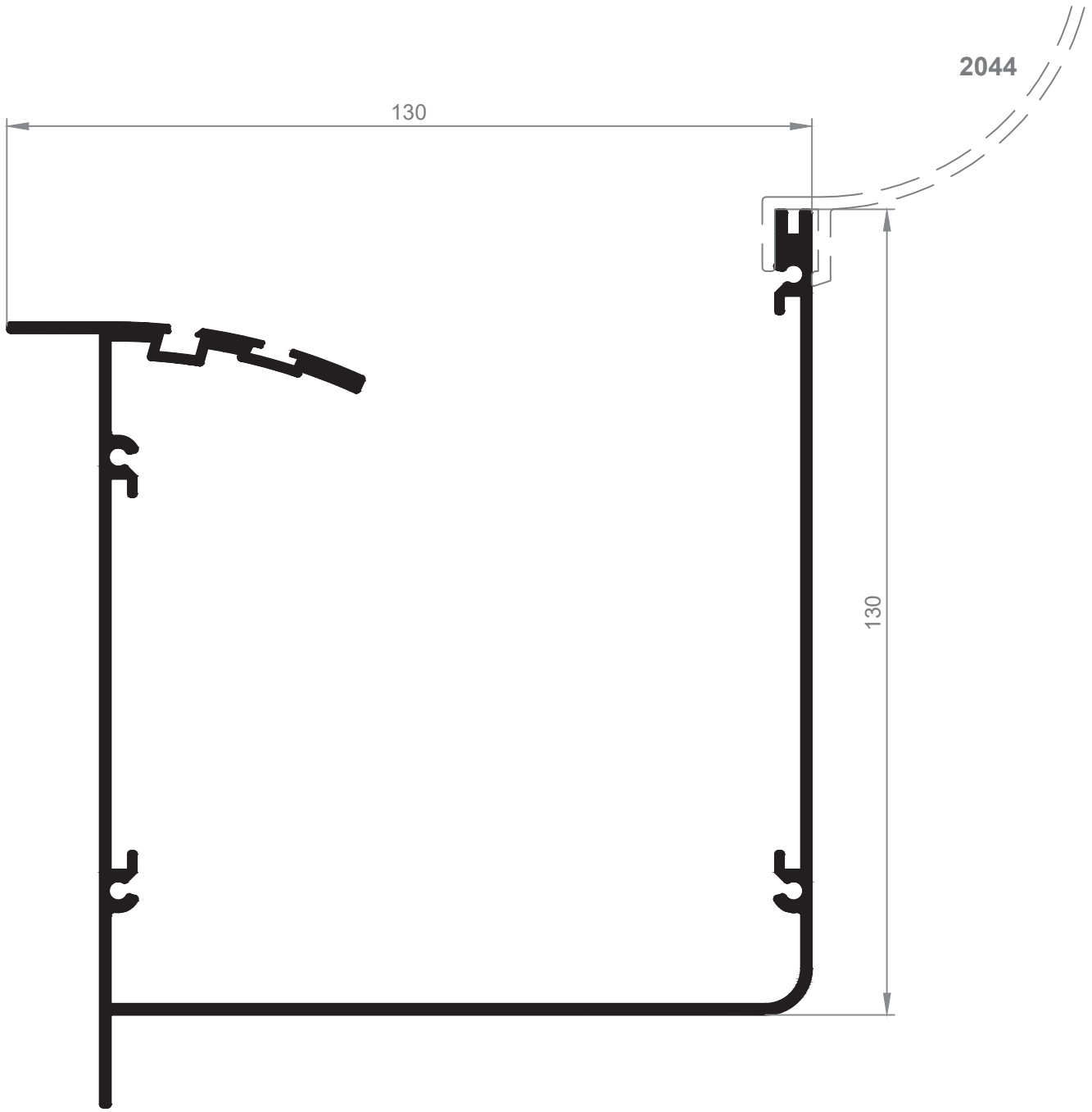
**2047**  
**Cobija Superior**



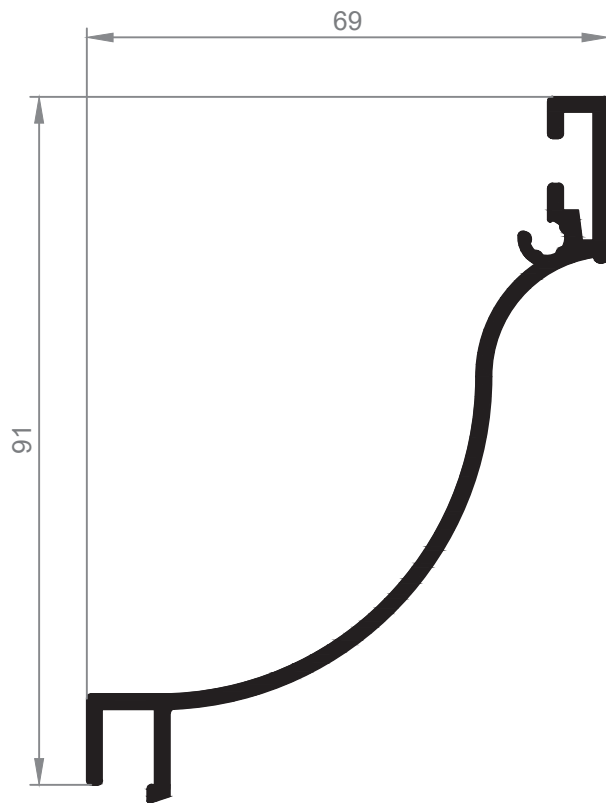
**2040**  
**Cobija Inferior**



**2048**  
**Tapa Cobija Superior/Inferior**

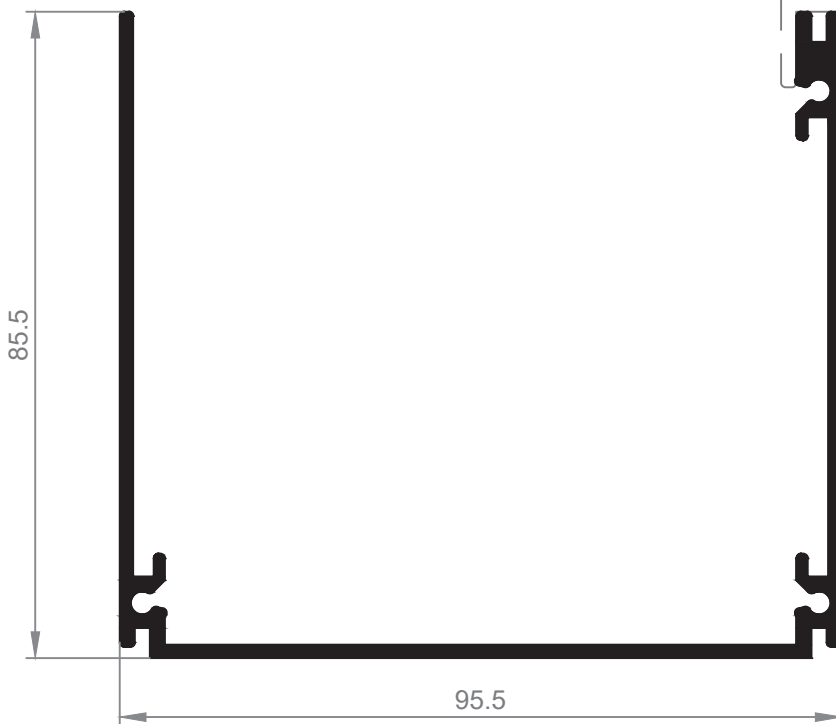


2043  
Canalón

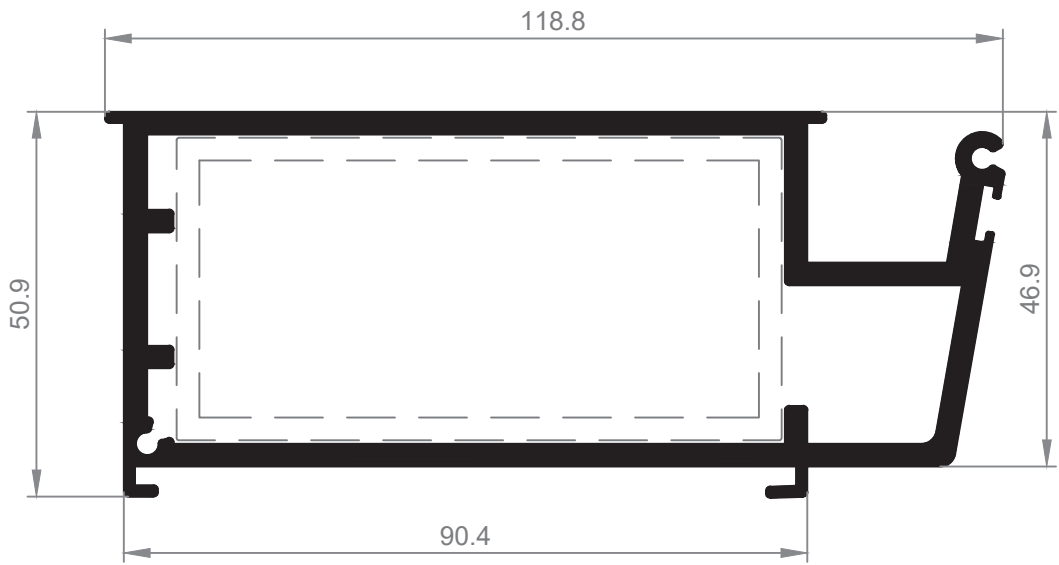


**2044**  
Tapa Canalón

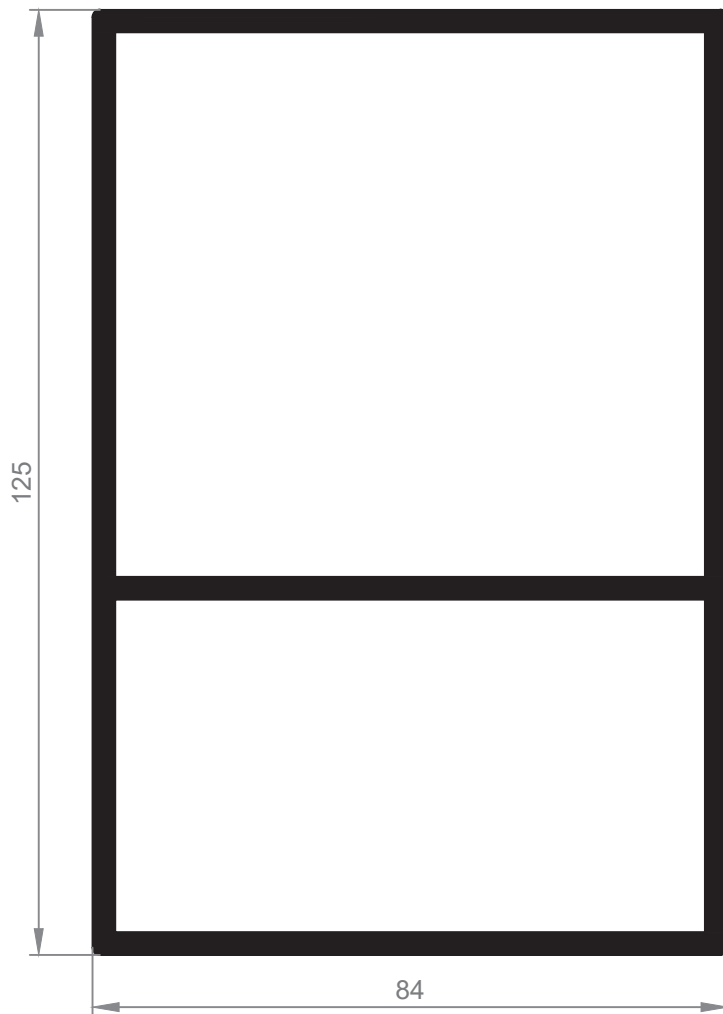
2044



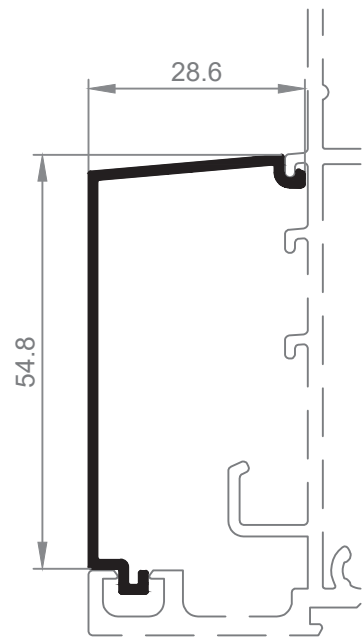
**2049**  
Canalón Techo Aluminio



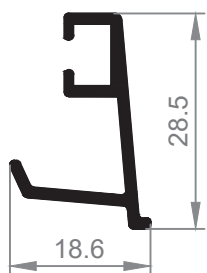
**2050**  
Viga techo



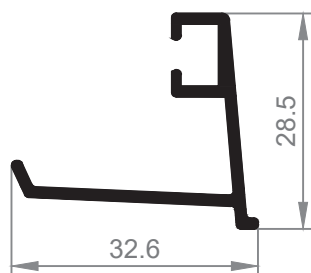
**2051**  
Bajante tubo 125x84



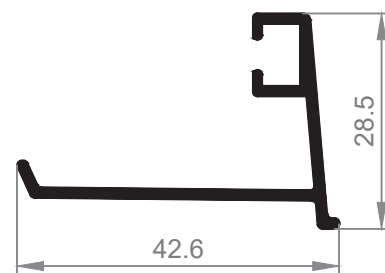
**2046**  
Tapa lateral Montante



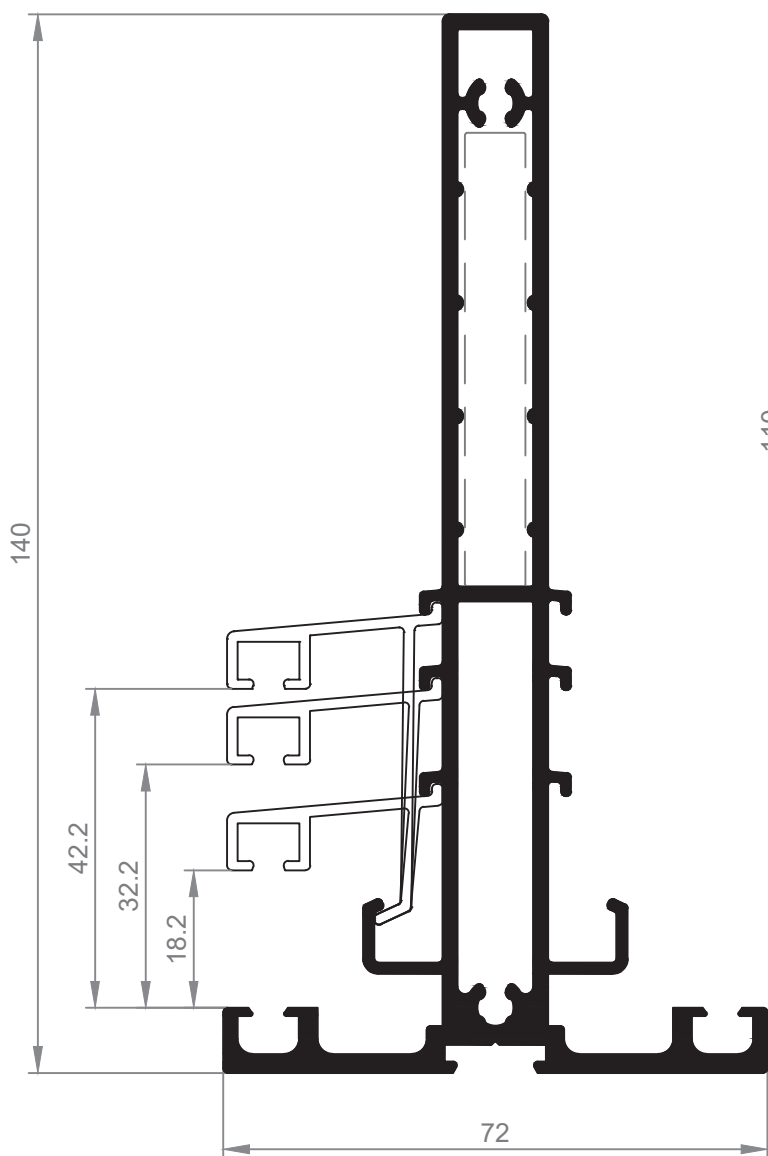
**2042**  
Junquillo 28.5x18.6mm.



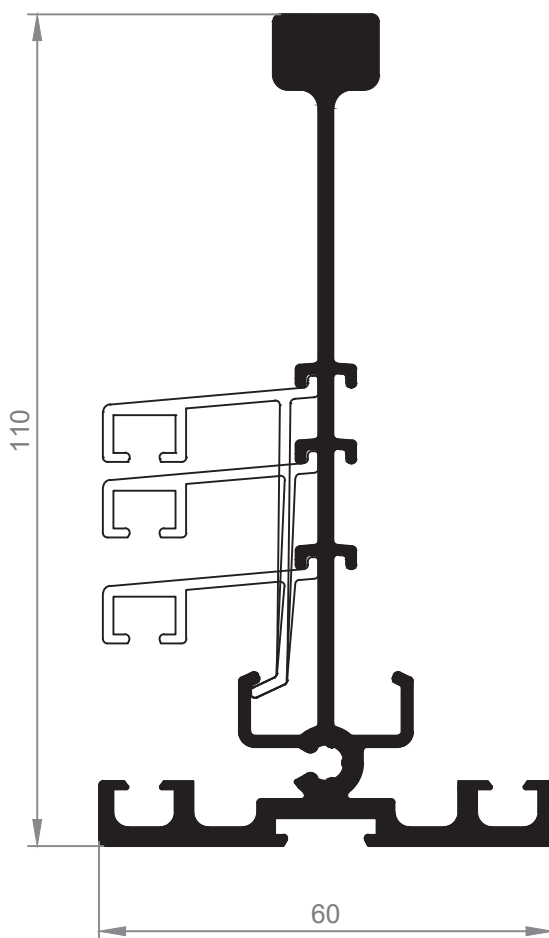
**2052**  
Junquillo 28.5x32.6mm.



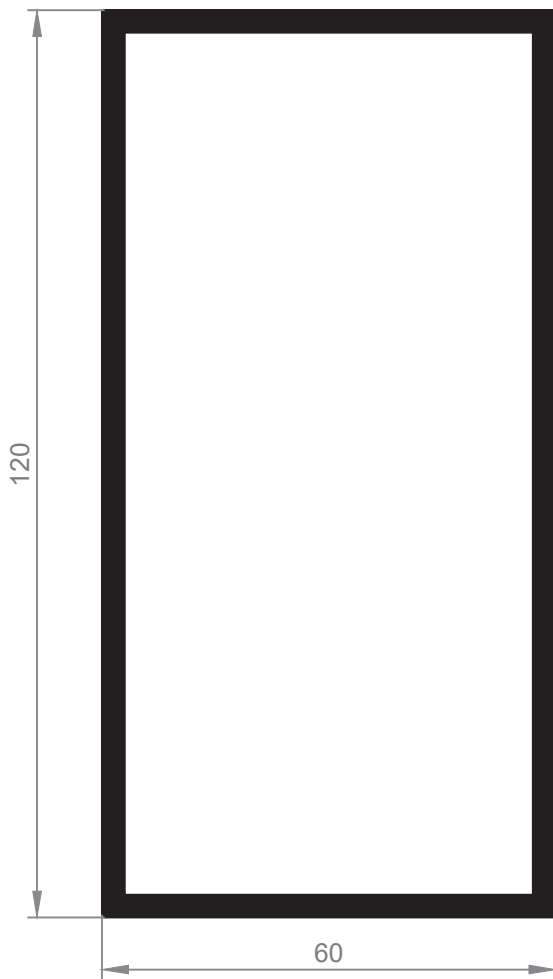
**2053**  
Junquillo 28.5x42.6mm.  
\*Bajo pedido



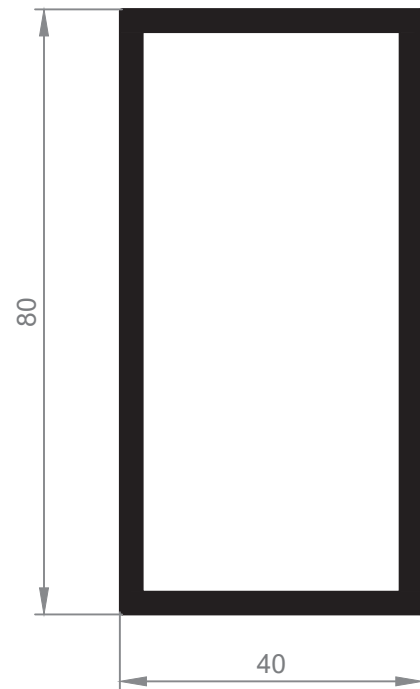
**2045**  
Montante de 140mm.



**2041**  
Montante de 110mm.



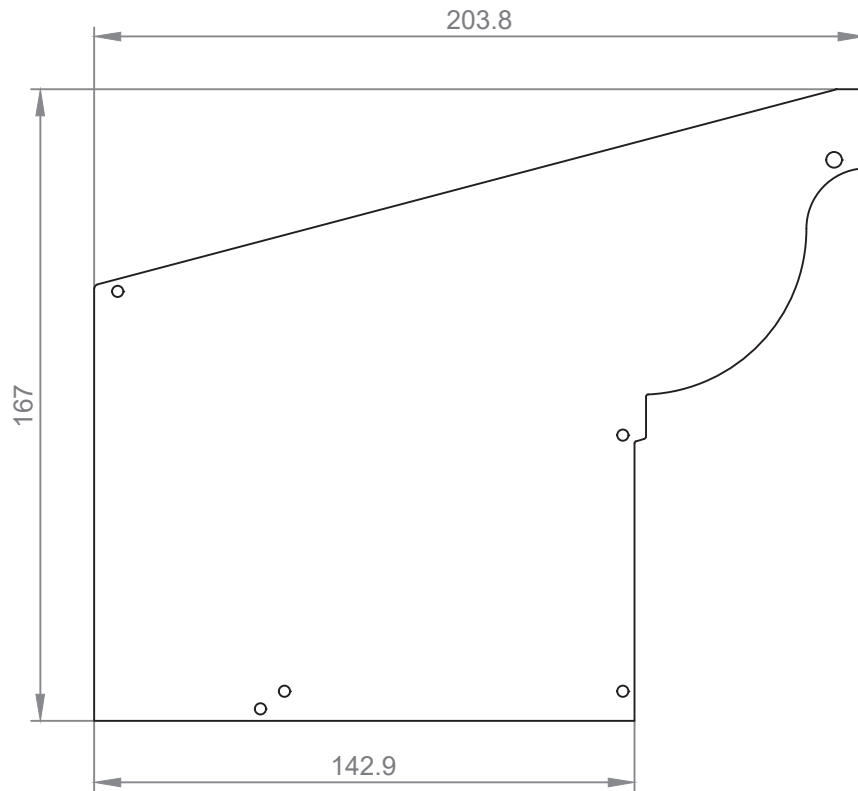
**Viga lateral 120x60x3**  
\*Bajo pedido



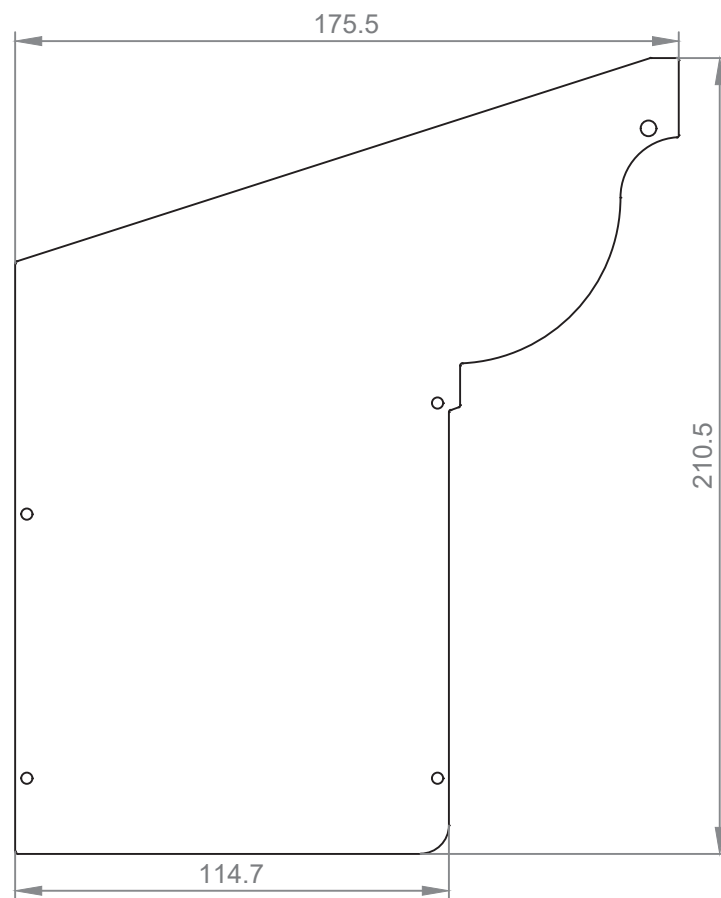
**Tubo 80x40x3**  
**Acero galvanizado**  
\*Bajo pedido



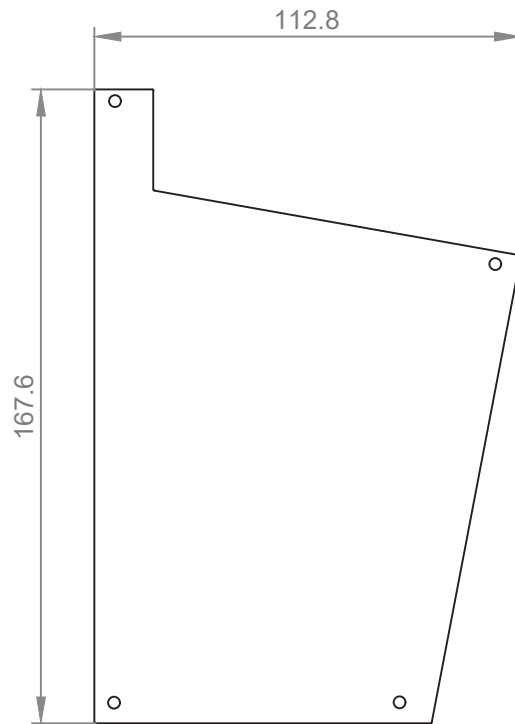
**Pletina 60x8**  
**Acero galvanizado**  
\*Bajo pedido



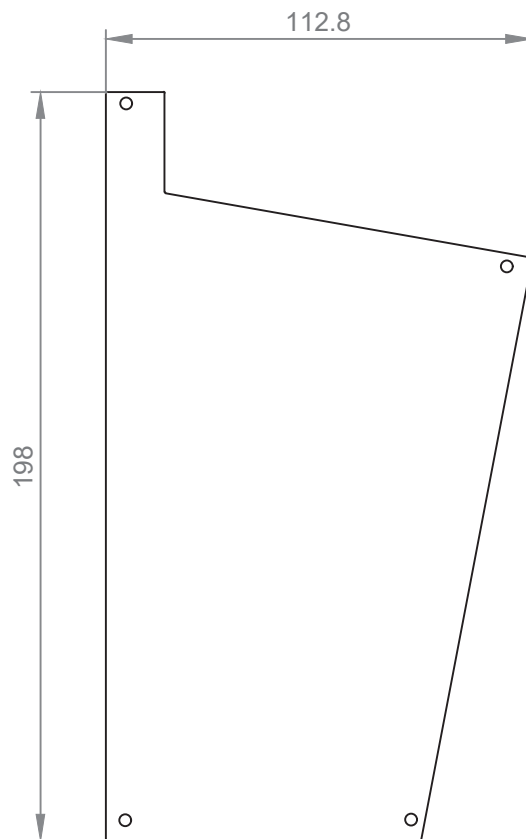
**V3369599**  
**Tapa lateral 2044+2049+2050**



**V3289599**  
**Tapa lateral canalón 2043+2044**

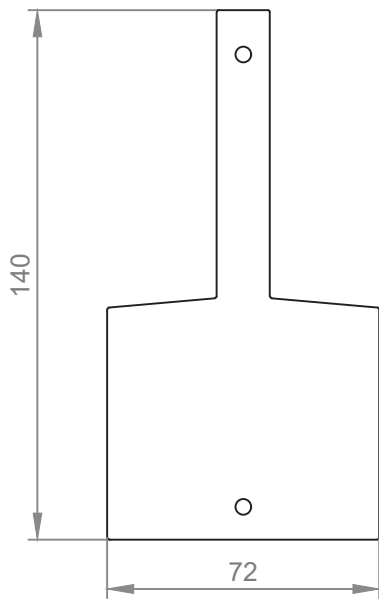


**V3359599**  
Tapa lateral para Cobijas y Montante 2041



**V3349599**  
Tapa lateral para Cobijas y Montante de 140mm.





**V3339599**  
Tapa frontal Montante de 140mm.

**Goma Inferior**



G7011000  
Goma e= 1.5 mm



G7211000  
Goma e= 5 mm



G7511000  
Goma e= 11 mm

**Goma Superior**



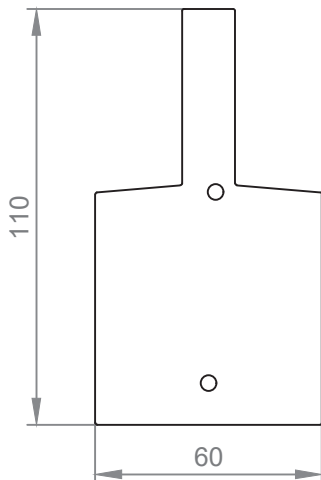
G777000  
Goma e= 2 mm



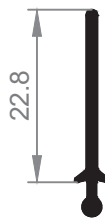
G417000  
Goma e= 4 mm



G407000  
Goma e= 6 mm



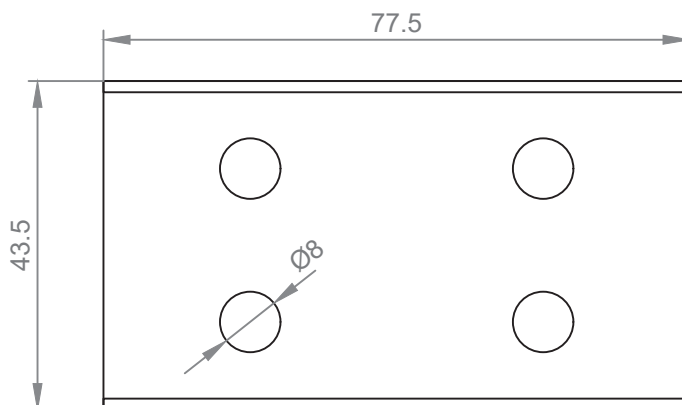
**V3319599**  
Tapa frontal Montante 2041



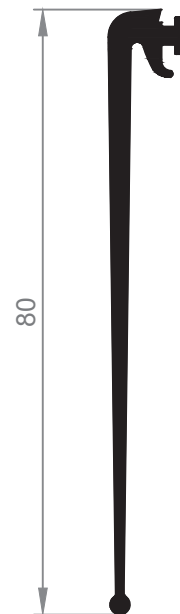
**G9211900**  
Goma guiada  
para Cobija Inferior



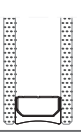


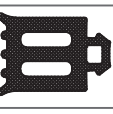

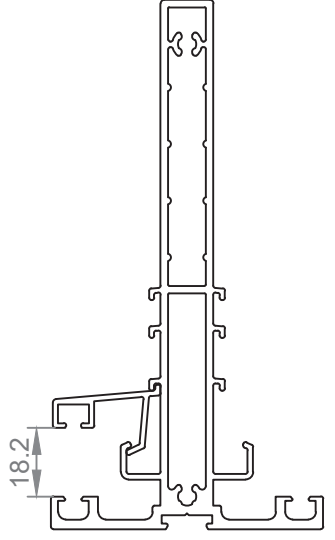




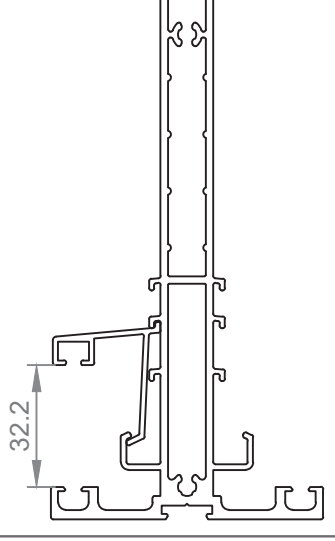




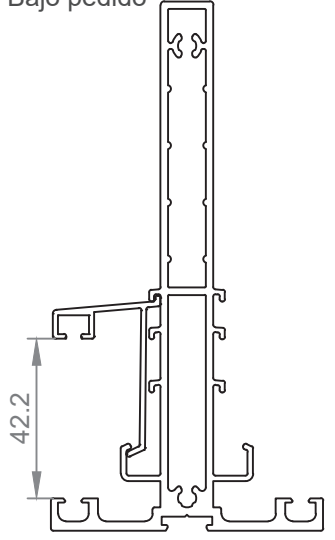



G397000  
Goma e= 8 mm



**V3379500**  
"U" Acero galvanizado

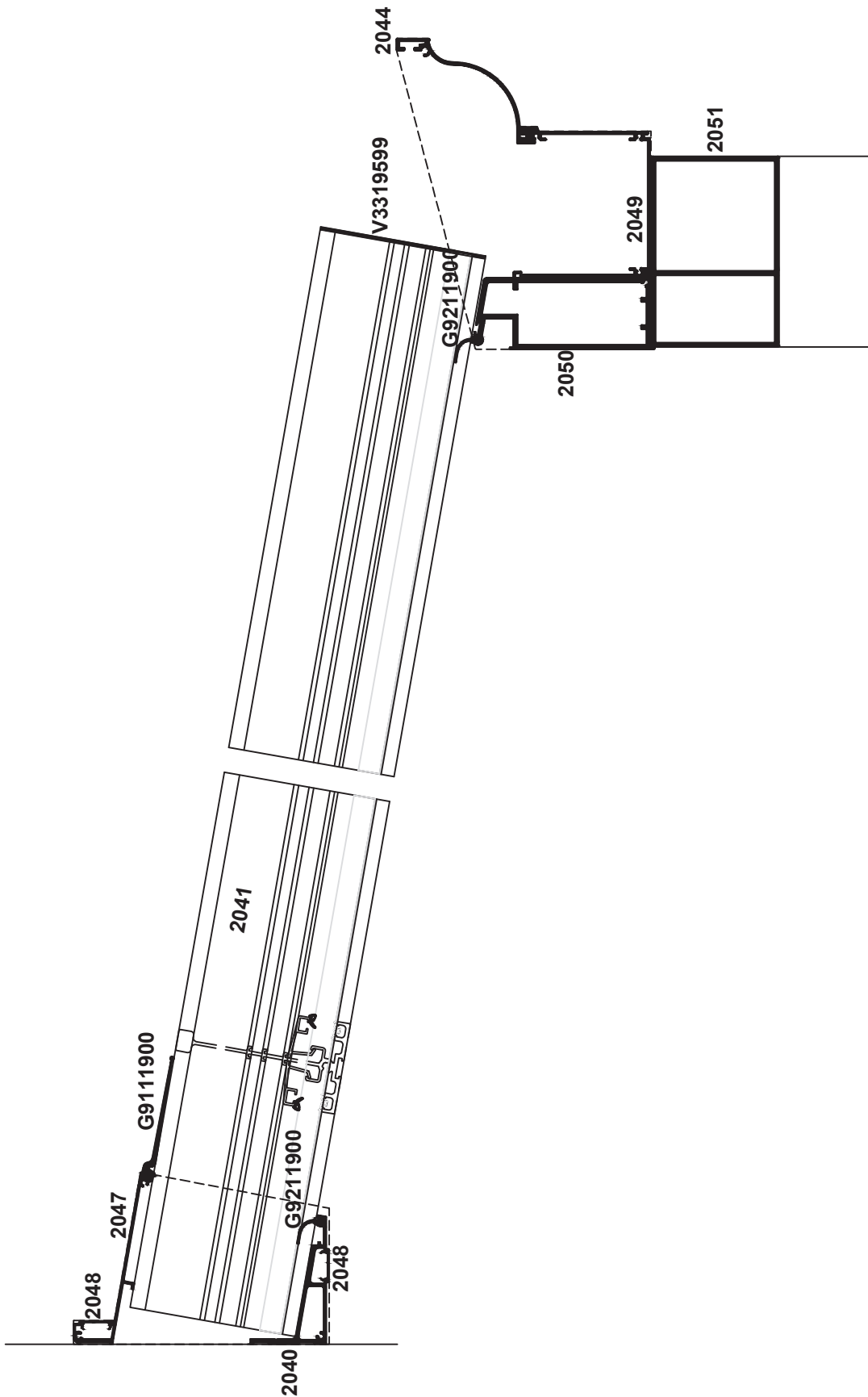


**G9111900**  
Goma guiada  
para Cobija Superior

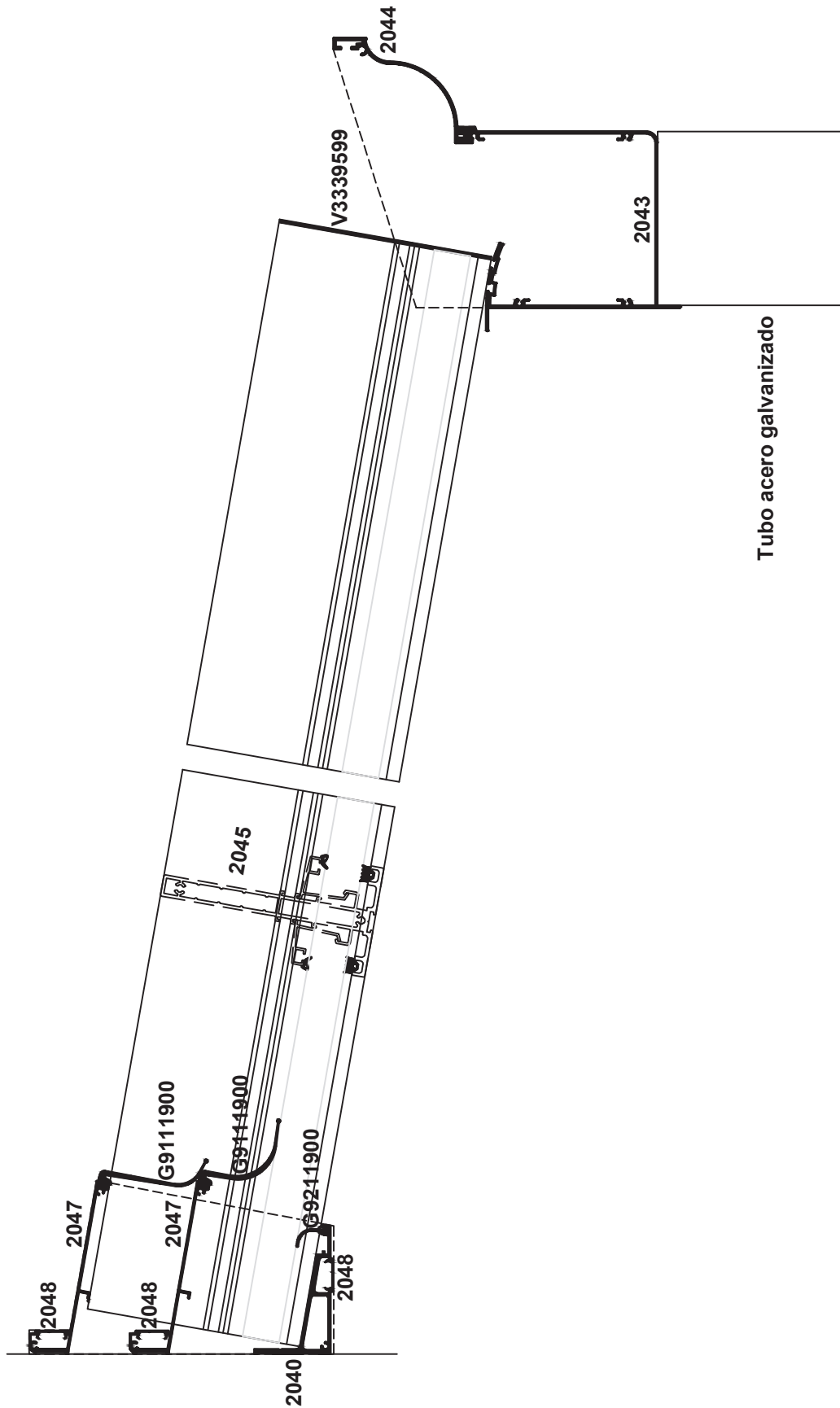
			Espesor	Junta Interior			Hueco	
					e=1.5	e=5		e=11
								
Vidrio/Panel	G7011000	G7211000	G7511000					
Junta Exterior	e=2		G777000	11				
				15	●			
	e=4		G417000	9				
				13	●			
	e=6		G407000	7				
				11	●	●		
	e=8		G397000	9	●			
Junta Exterior	e=2		G777000	19				
				25		●		
				29	●			
	e=4		G417000	17				
				23		●		
				27	●			
	e=6		G407000	15				
				21		●		
				25	●			
	e=8		G397000	13				
				19		●		
				23	●			
Junta Exterior	e=2		G777000	29				
						●		
	e=4		G417000	27				
				33		●		
	e=6		G407000	25				
				31		●		
	e=8		G397000	23				
				29		●		
				33	●			

\*Bajo pedido

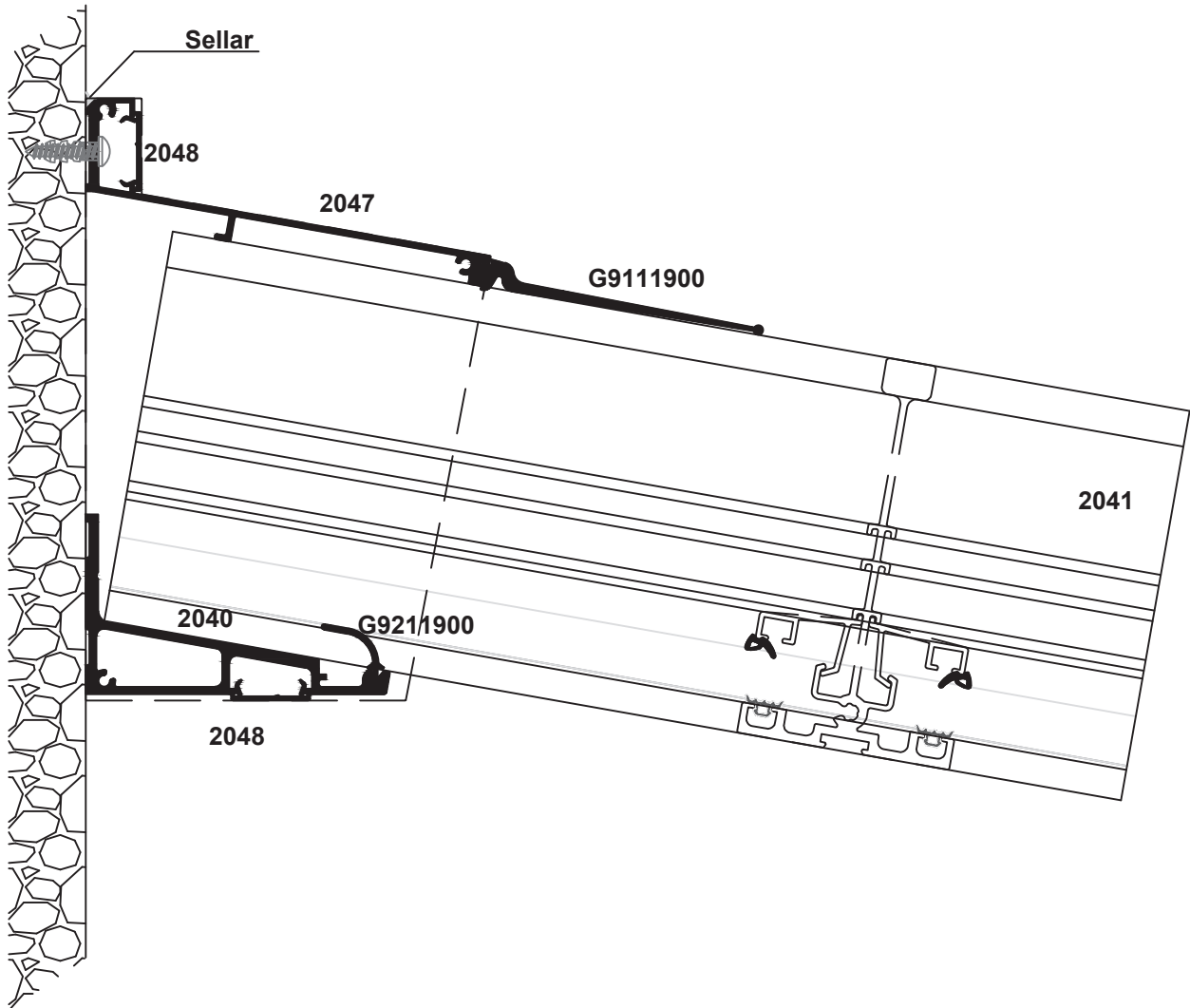
## Montante de 110mm.



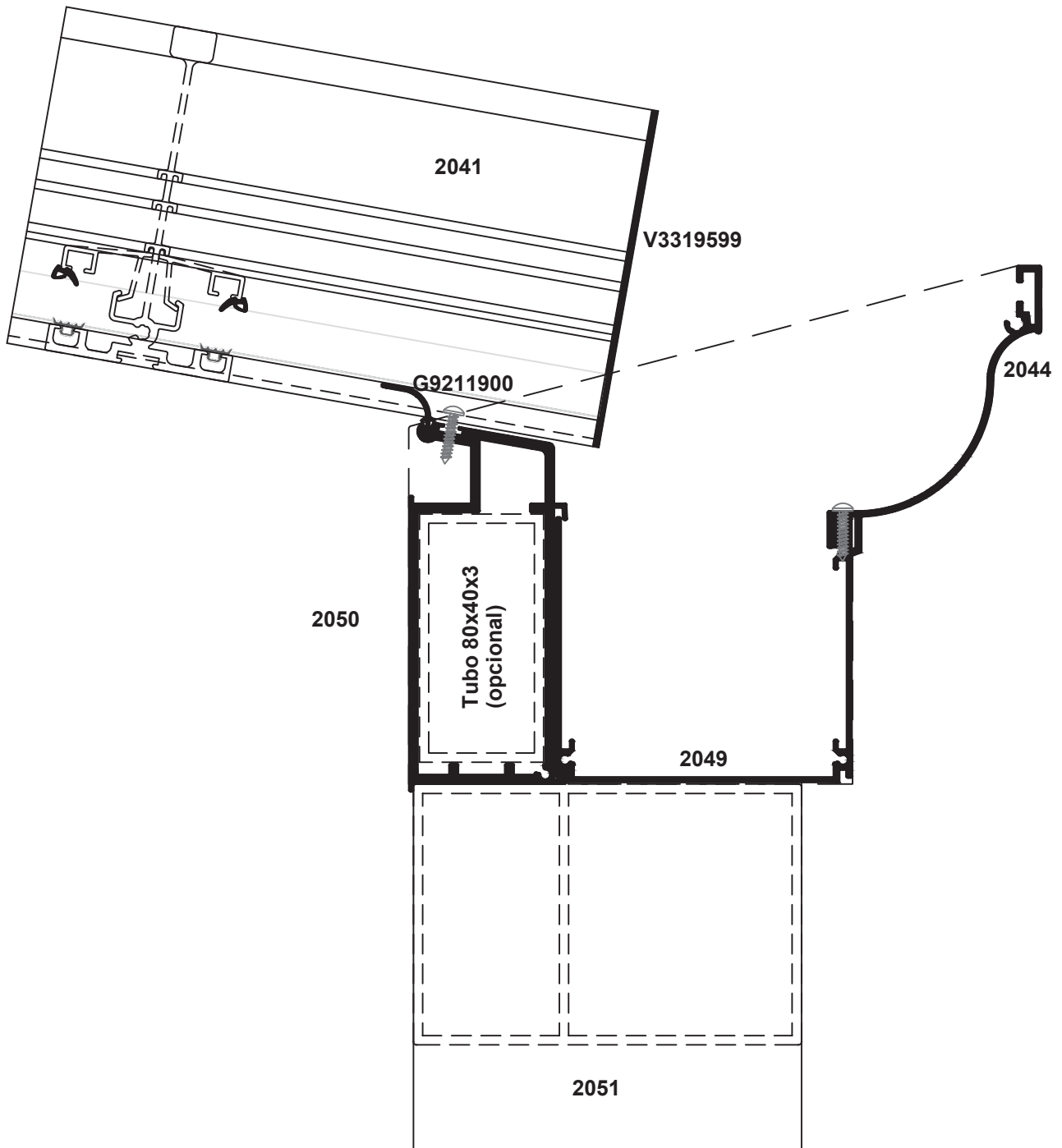
Montante de 140mm.



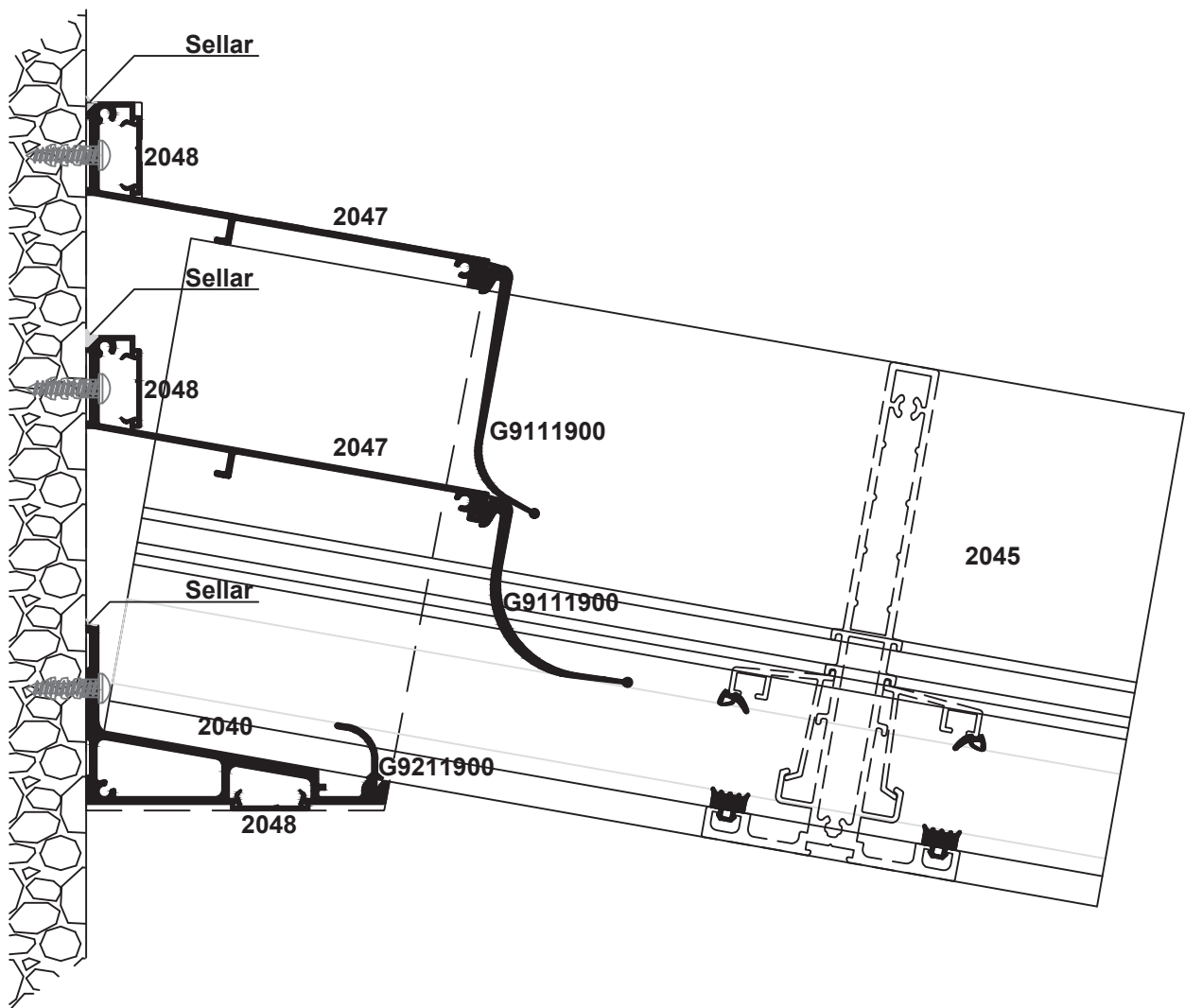
## Apoyo a muro Cobija



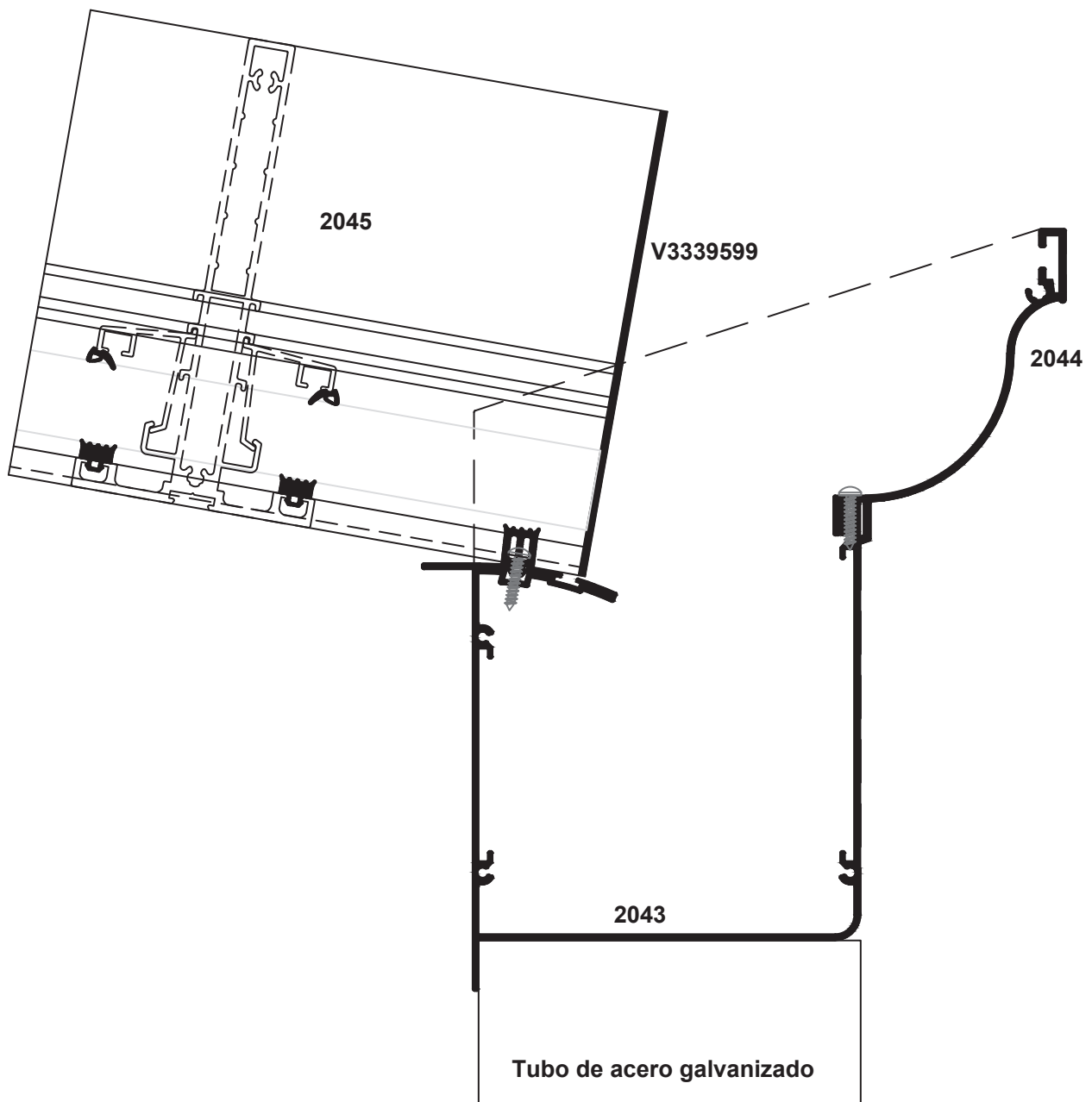
## Fijación Montante de 100mm a Canalón



## Apoyo a muro doble Cobija

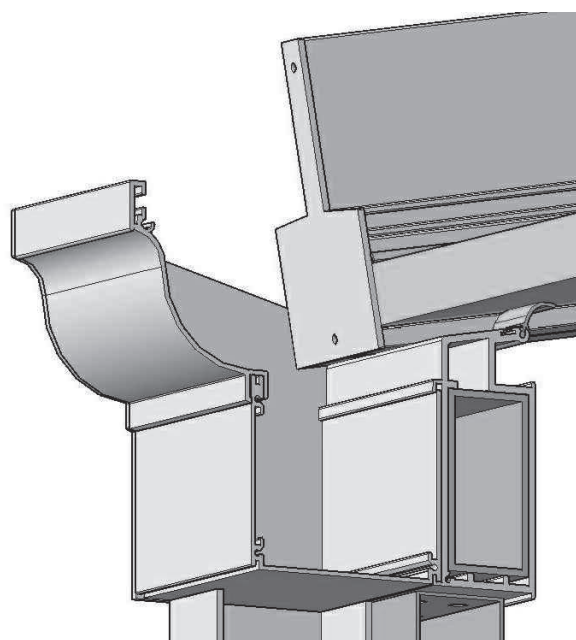
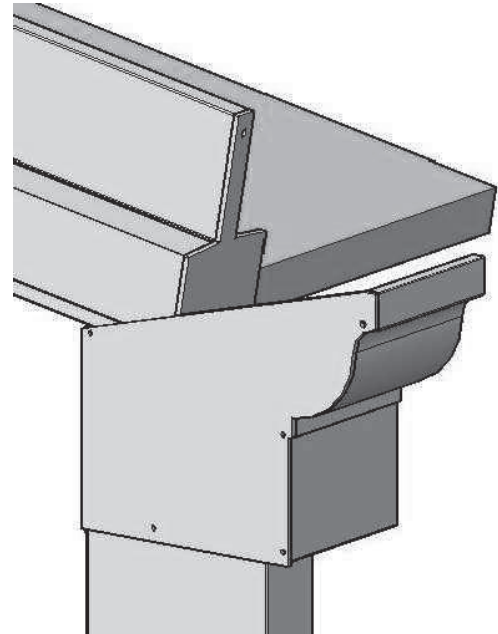
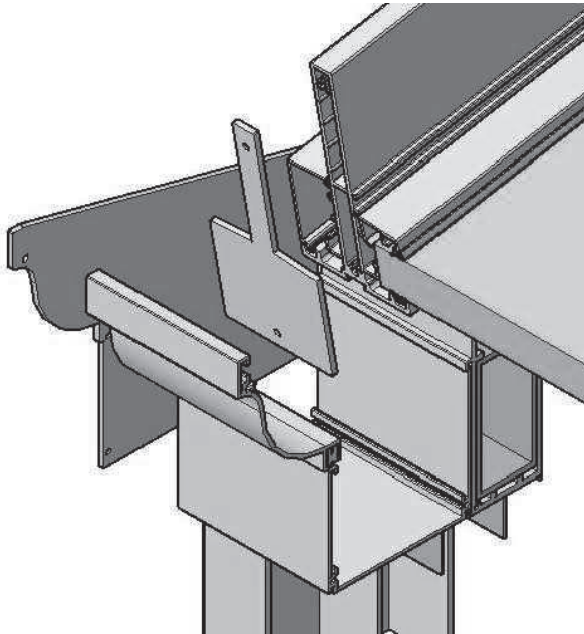


## Fijación Montante de 140mm a Canalón

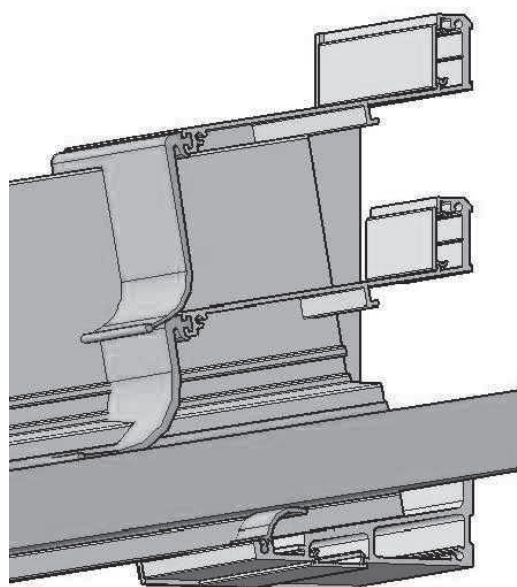
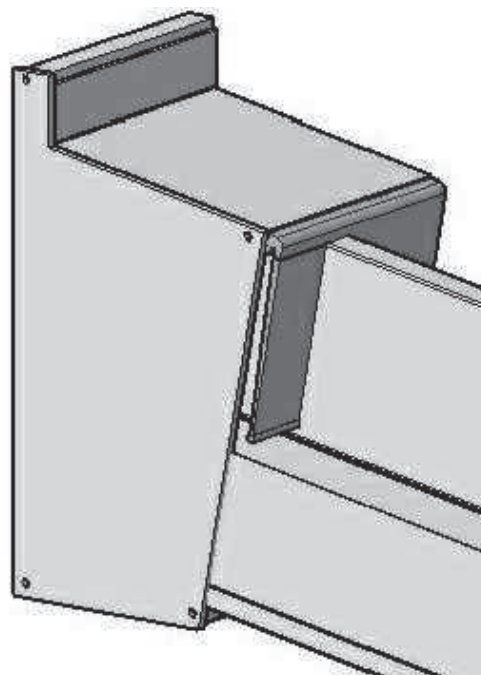
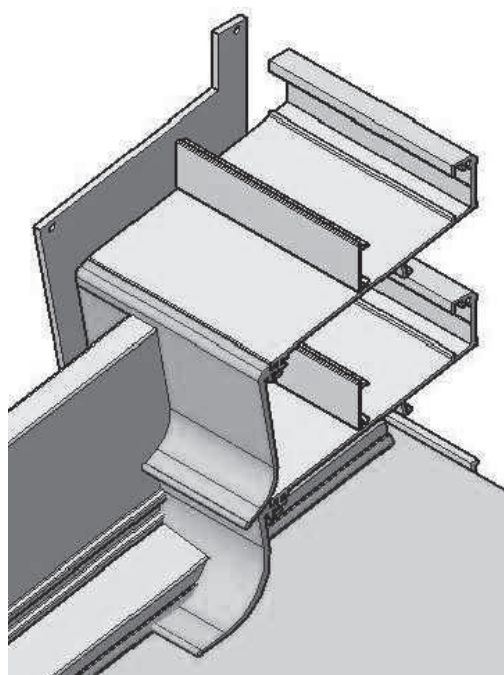




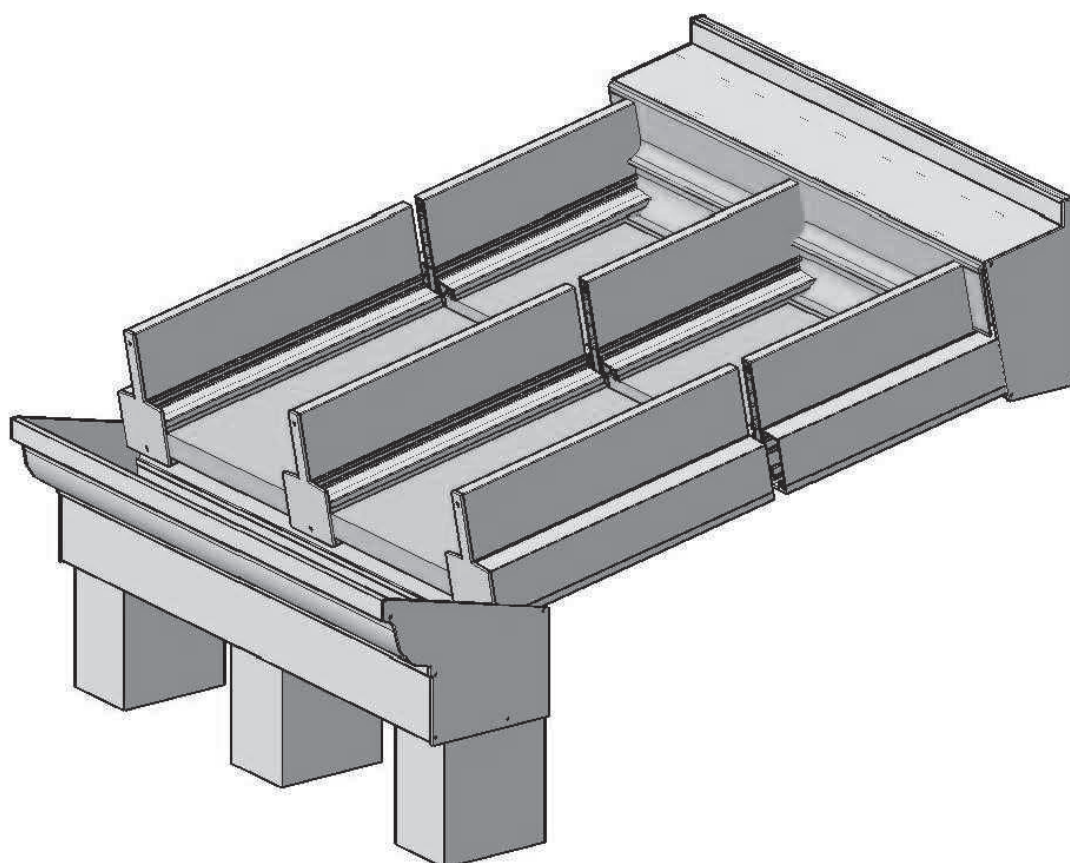
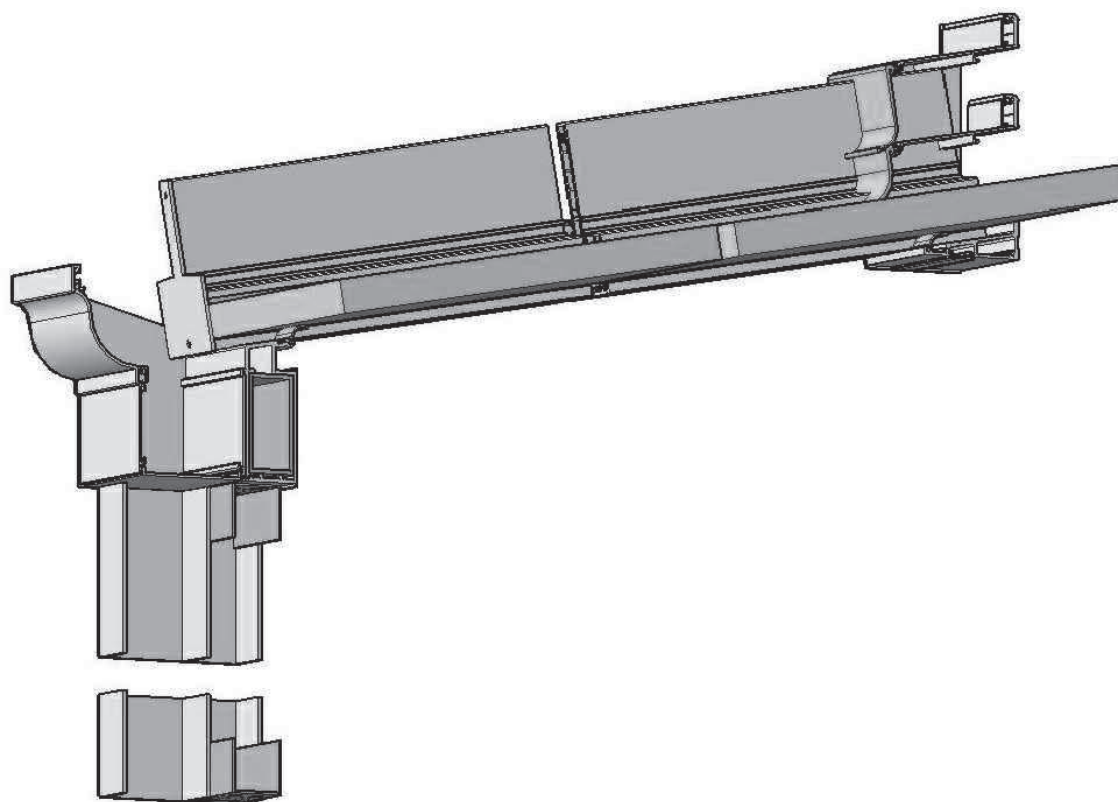
## Detalle zona delantera (canalón)



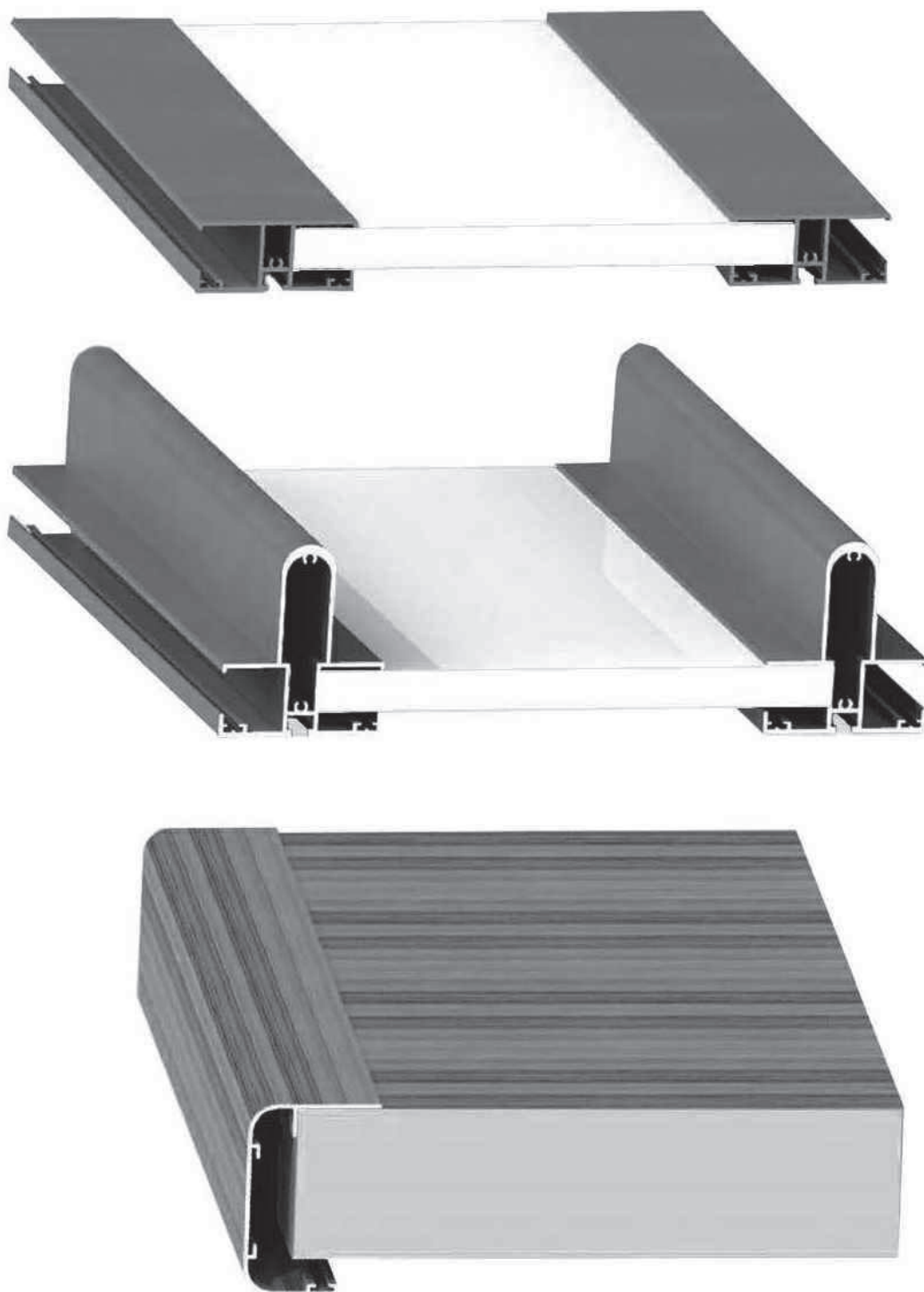
## Detalle zona trasera (pared)

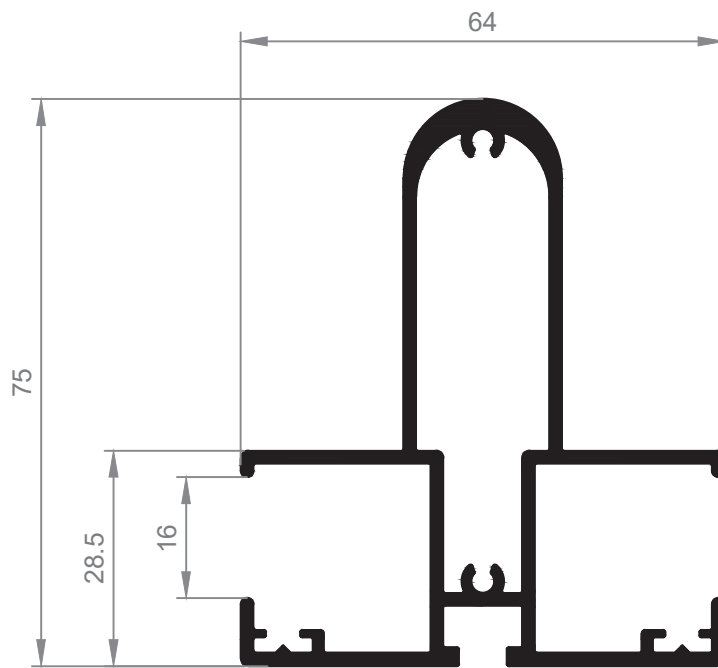


## Detalle vista general

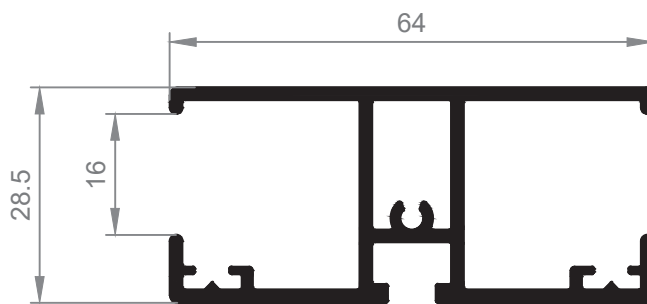


## SISTEMAS DE TECHO FIJO

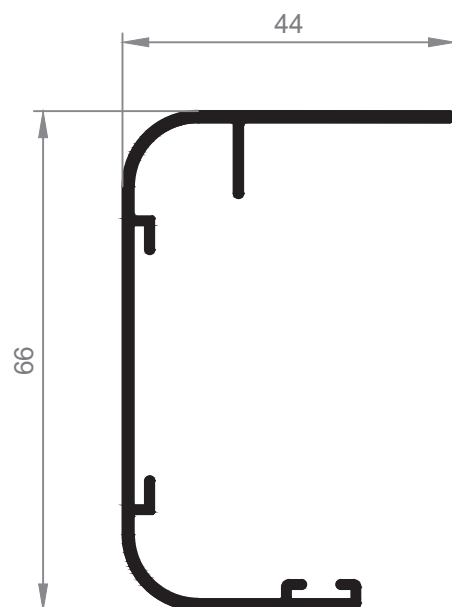





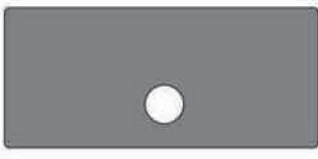
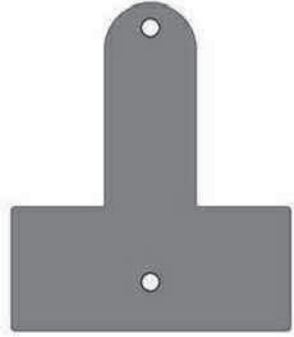
**2030**  
FIJO ALOMADO



**2031**  
FIJO CAMARA 16mm.



**2032**  
TAPA PANEL

 <b>ALUMARTE</b>	Ref.	DENOMINACIÓN
	V2183000	<b>Tapa para perfil 2031</b>
	V2193000	<b>Tapa para perfil 2030</b>

## DETALLE PERFIL UNIVERSAL

