



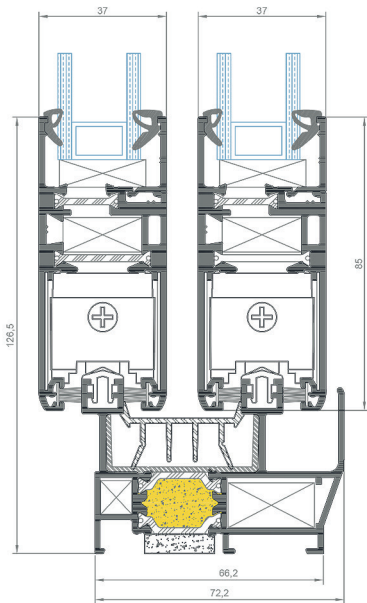
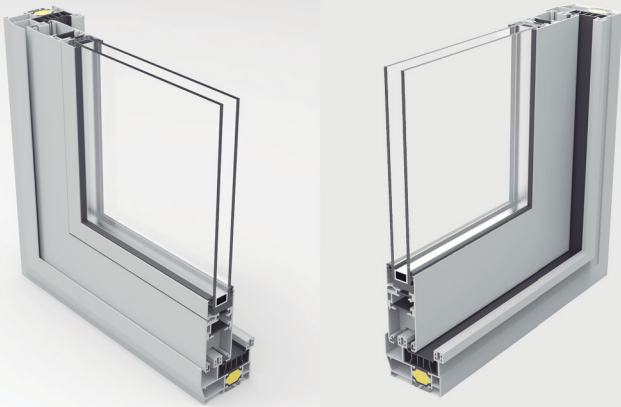
## SERIE 870 RT



El sistema 870RT, gracias a su tecnología innovadora, asegura las mejores prestaciones del mercado en su gama.

La solución funcional en sus diferentes dimensiones al igual que sus prestaciones mecánicas y accesorios de seguridad antirrobo, le hacen ser una solución universal tanto en obra nueva como en rehabilitación en conformidad con las normativas europeas.

Un sistema con rotura de puente térmico, elegante y minimalista cuyos encuentros centrales de hoja Slim Line reducen el impacto visual de perfiles en el cerramiento, lo que permite la creación de grandes espacios de arquitectura muy luminosos.



#### SECCIONES

Marco: 77 mm  
Hoja: 37 mm

#### LONGITUD VARILLA POLIAMIDA

Marco: 18,6 mm / Hoja: 28 mm

#### ESPESOR PERFILERÍA

Ventana: 1,6 mm  
Marco: 1,6 mm

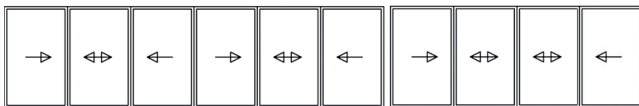
#### POSIBILIDADES DE APERTURA



CORREDERA 2H/2C

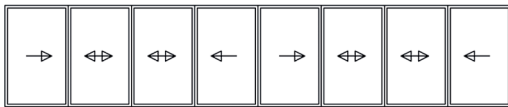
CORREDERA 3H/2C - 3H/3C

CORREDERA 4H/2C



CORREDERA 6H/3C

CORREDERA 4H/4C



CORREDERA 8H/4C

#### DIMENSIONES Y PESOS MÁXIMOS

	L Max. (mm)	H Max. (mm)	Peso Max. (kg) Rod. Doble Agujas
HOJA SIN REFUERZO	2500	2100	180
HOJA CON REFUERZO	2500	2800	180

#### EFICIENCIA ENERGÉTICA

$U_w$  desde 1,45 (W/m<sup>2</sup>K)  
Consultar tipología, dimensiones y vidrio.

#### ACRISTALAMIENTO

Máximo acristalamiento: 28 mm.  
Máximo aislamiento acústico: Rw= 29 dBA

#### CATEGORÍAS ALCANZADAS EN BANCOS DE ENSAYO

Permeabilidad al aire  
(UNE-EN 1026:2000): Clase 3

Estanqueidad al agua  
(UNE-EN 1027:2000): Clase 7A

Resistencia al viento  
(UNE-EN 12211:2000): Clase C5

#### ACABADOS

Lacado colores (Ral, moteados, rugosos, metalizados..)  
Lacado imitación madera  
Anodizado  
Bicolores

