

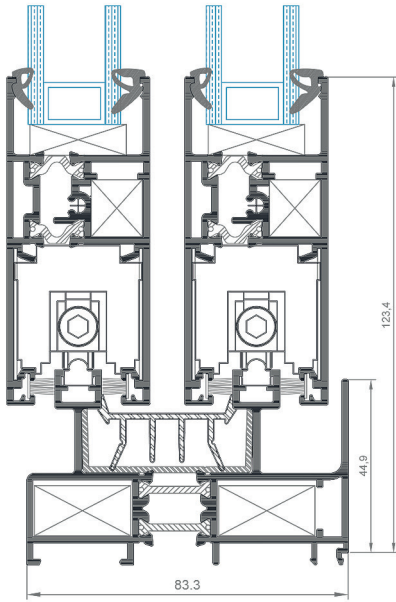
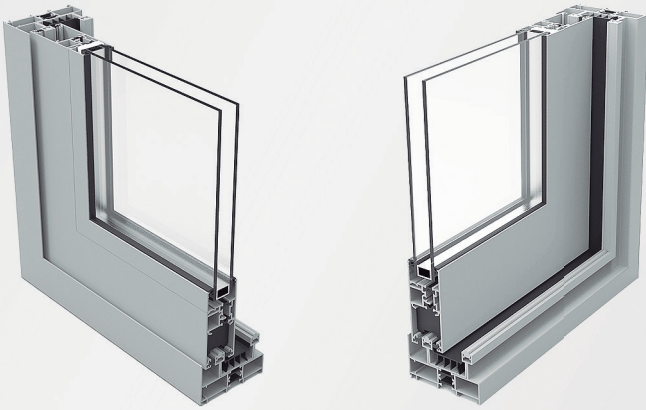


SERIE 870 RT HYBRID PLUS

Nueva evolución de nuestras series correderas, diseñada para optimizar la fabricación y mejorar el rendimiento.

Esta innovadora serie facilita el proceso de fabricación, incluyendo la opción elevable para ofrecer un mejor funcionamiento y prestaciones en las hojas, permitiendo la creación de grandes superficies acristaladas.

Su diseño con marcos perimetrales maximiza la eficiencia y ofrece una gran variedad de configuraciones para adaptarse a cualquier necesidad del mercado: monocarril, 2 hojas, 3 hojas y diversas composiciones más.



SECCIONES

Marco: 77 mm
Hoja: 37 mm

LONGITUD VARILLA POLIAMIDA

Marco: 18,6 mm / Hoja: 14 mm

ESPESOR PERFILERÍA

Ventana: 1,6 mm
Marco: 1,6 mm

POSIBILIDADES DE APERTURA



CORREDERA 2H/2C

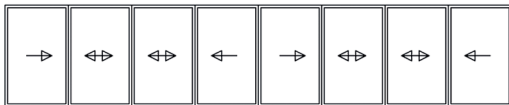
CORREDERA 3H/2C - 3H/3C

CORREDERA 4H/2C



CORREDERA 6H/3C

CORREDERA 4H/4C



CORREDERA 8H/4C

DIMENSIONES Y PESOS MÁXIMOS

	L Max. (mm)	H Max. (mm)	Peso Max. (kg) Rod. Doble Agujas
HOJA SIN REFUERZO	2500	2100	200
HOJA CON REFUERZO	2500	2800	200

PESO MÁXIMO ELEVABLE 250KG/HOJA

EFICIENCIA ENERGÉTICA

U_w desde 1,45 (W/m²K)
Consultar tipología, dimensiones y vidrio.

ACRISTALAMIENTO

Máximo acristalamiento: 28 mm.
Máximo aislamiento acústico: Rw= 29 dBA

CATEGORÍAS ALCANZADAS EN BANCOS DE ENSAYO

Permeabilidad al aire
(UNE-EN 1026:2000): Clase 3

Estanqueidad al agua
(UNE-EN 1027:2000): Clase 7A

Resistencia al viento
(UNE-EN 12211:2000): Clase C5

ACABADOS

Lacado colores (Ral, moteados, rugosos, metalizados..)
Lacado imitación madera
Anodizado
Bicolores

