

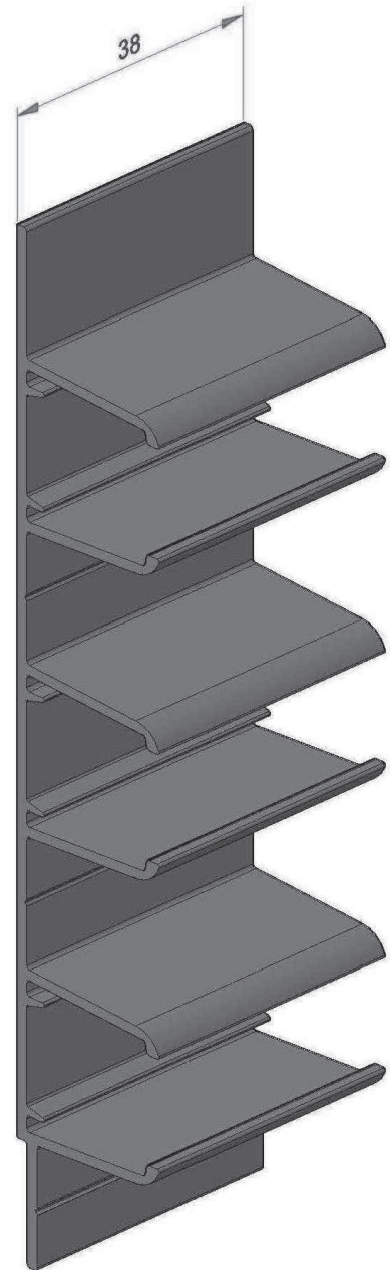
**217G**  
Soporte lama 216G



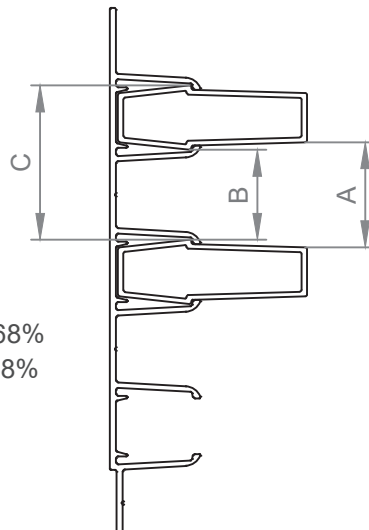
**216G**  
Lama media mallorquina



**TP5711100**  
Tapón para lama 216G



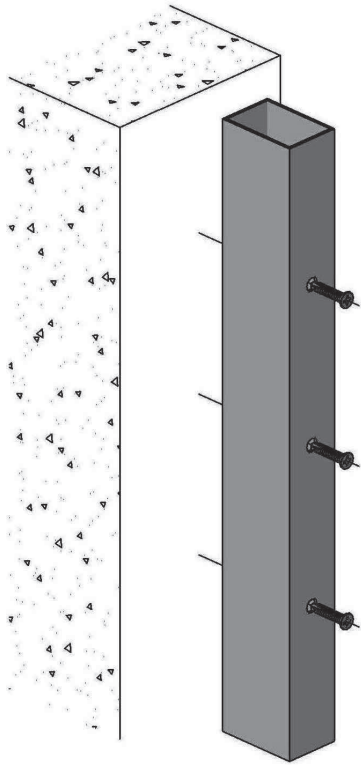
**IGR21700**  
(PIEZA cortada a 38mm.)



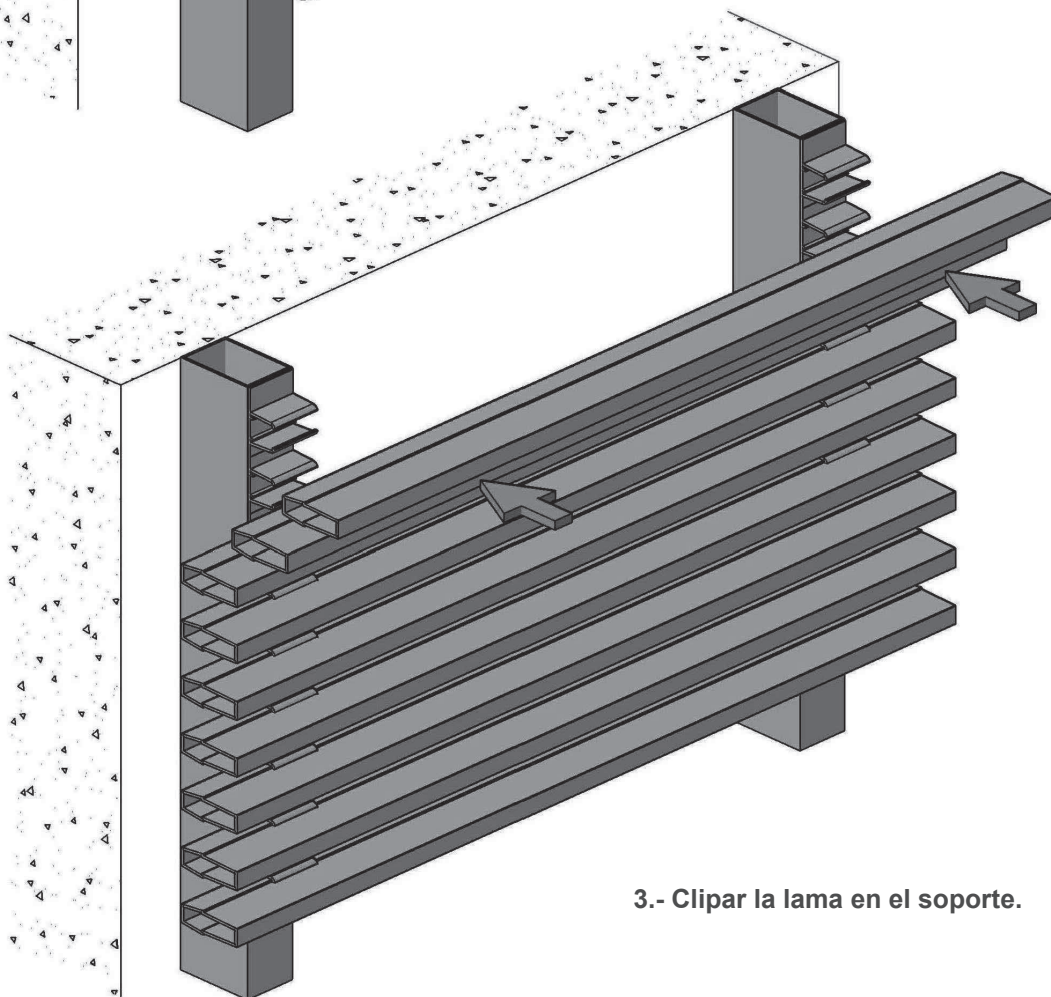
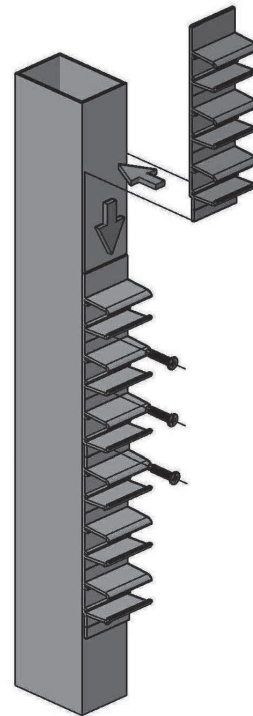
Superficie visual libre A/C= 68%  
Superficie física libre B/C= 58%

## MONTAJE ESTRUCTURA

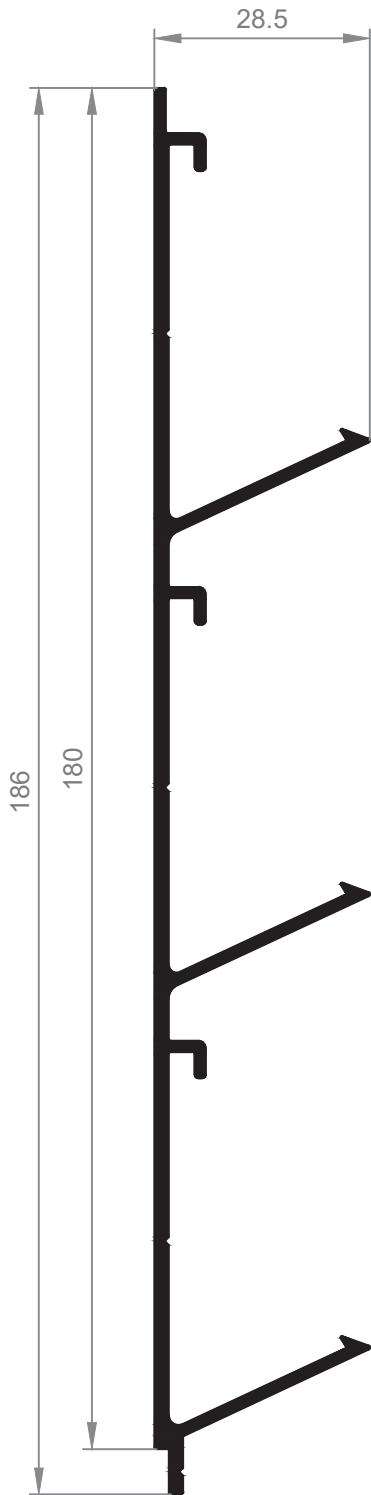
1.- Fijar los tubos al muro.



2.- Fijar los soportes de lamas a los tubos.

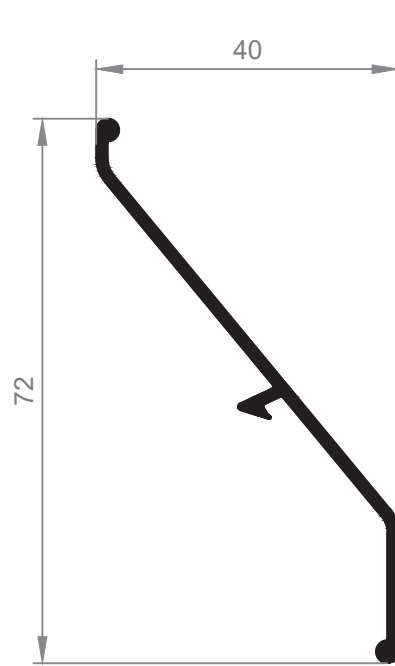


3.- Clipar la lama en el soporte.

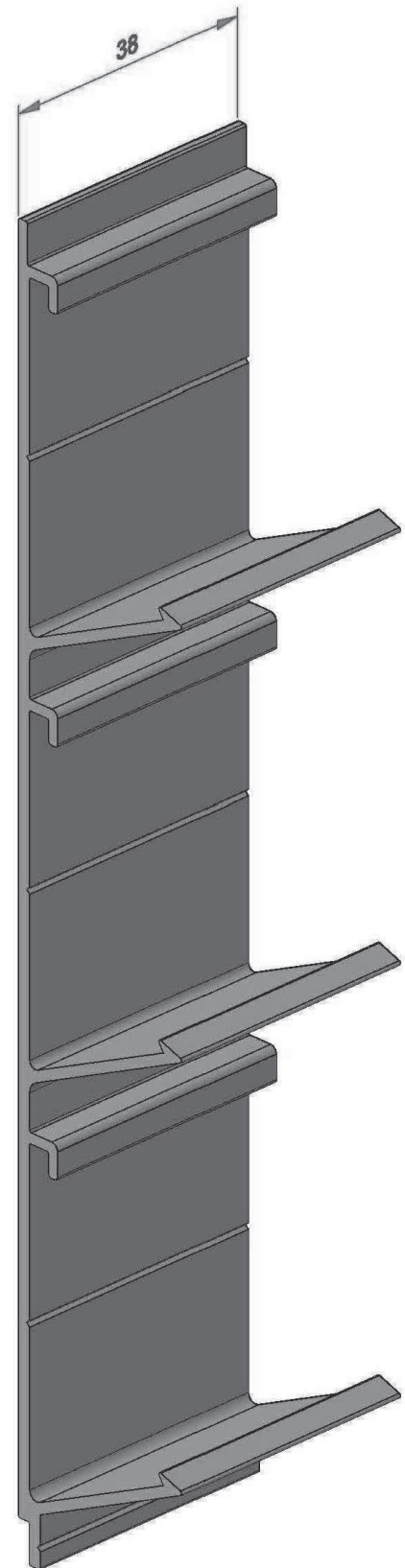
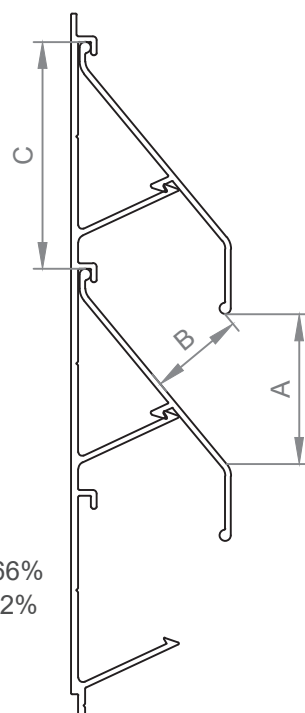


**60123G**  
Soporte lama 60122G

Superficie visual libre A/C= 66%  
Superficie física libre B/C= 42%



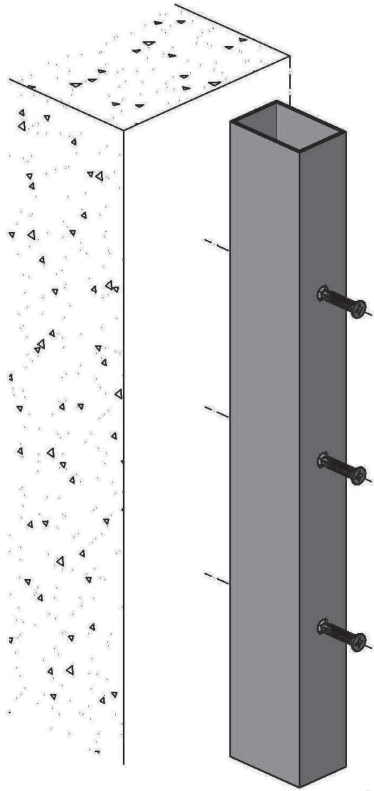
**60122G**  
Lama celosia clipada de 72x40 mm.



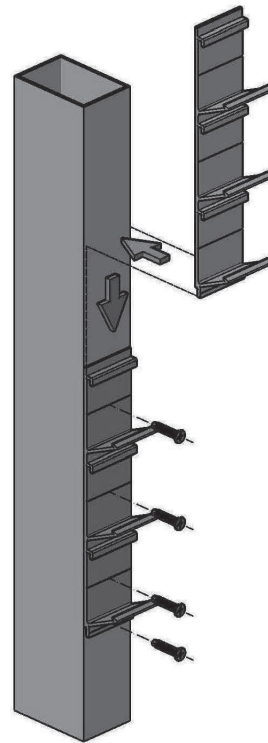
**IGR6012300**  
(PIEZA cortada a 38mm.)

## MONTAJE ESTRUCTURA

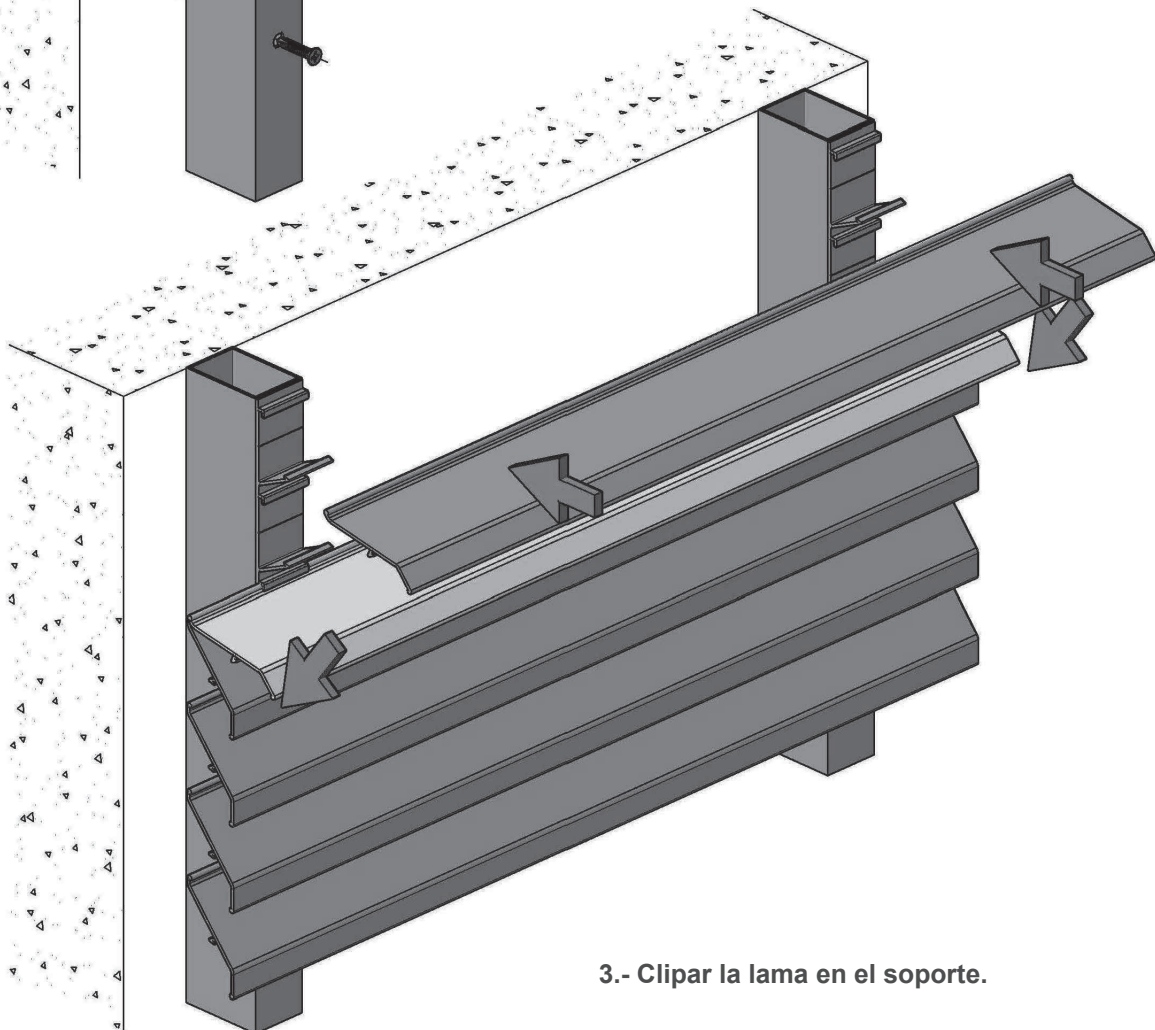
1.- Fijar los tubos al muro.

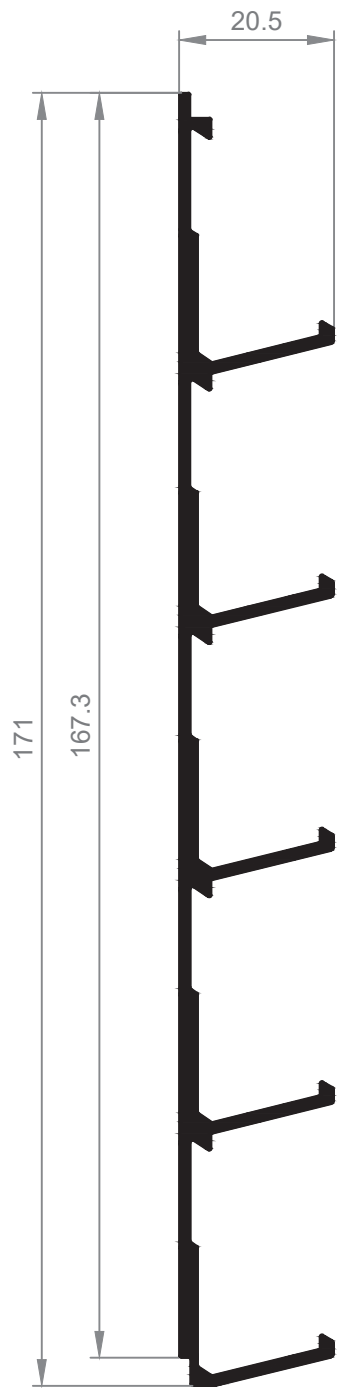


2.- Fijar los soportes de lamas a los tubos.



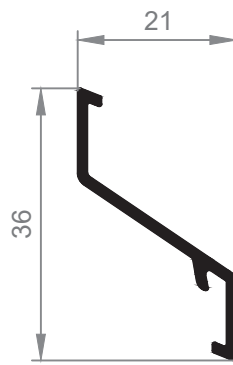
3.- Clipar la lama en el soporte.



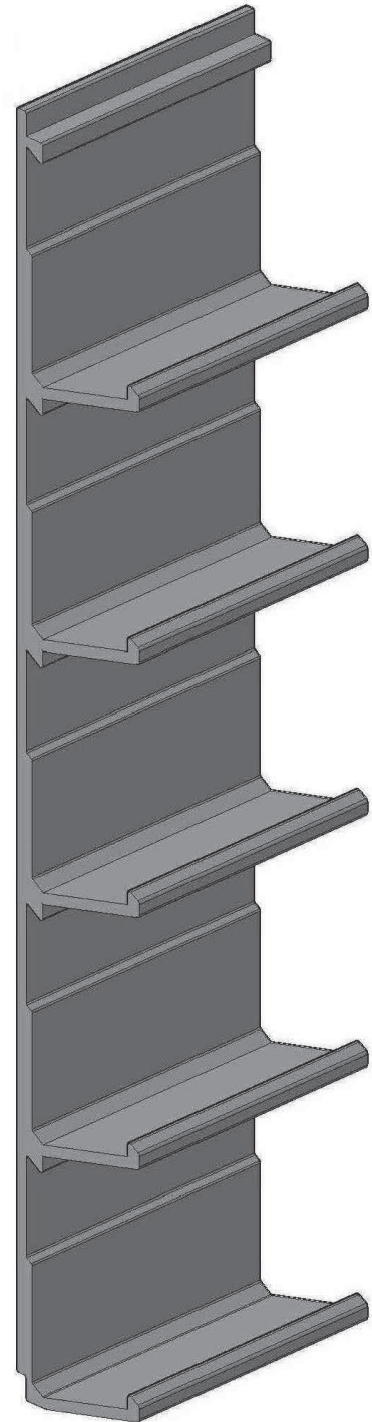
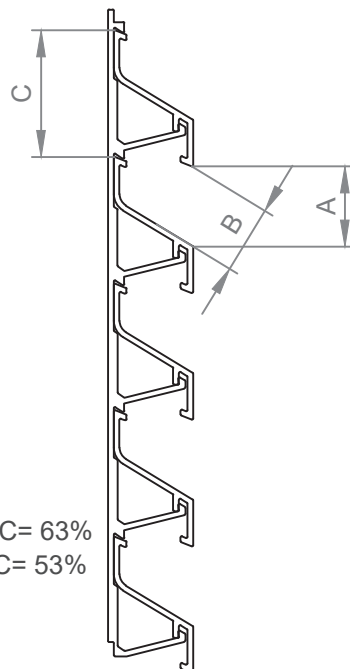


**60111G**  
Soporte lama 60110

Superficie visual libre A/C= 63%  
Superficie física libre B/C= 53%



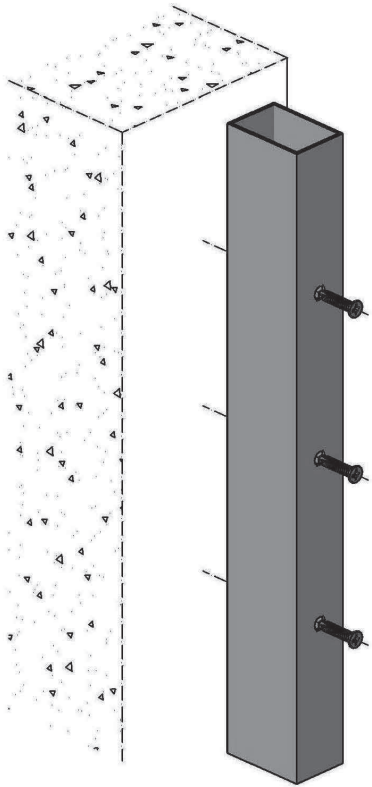
**60110**  
Lama celosia clipada 36 mm.



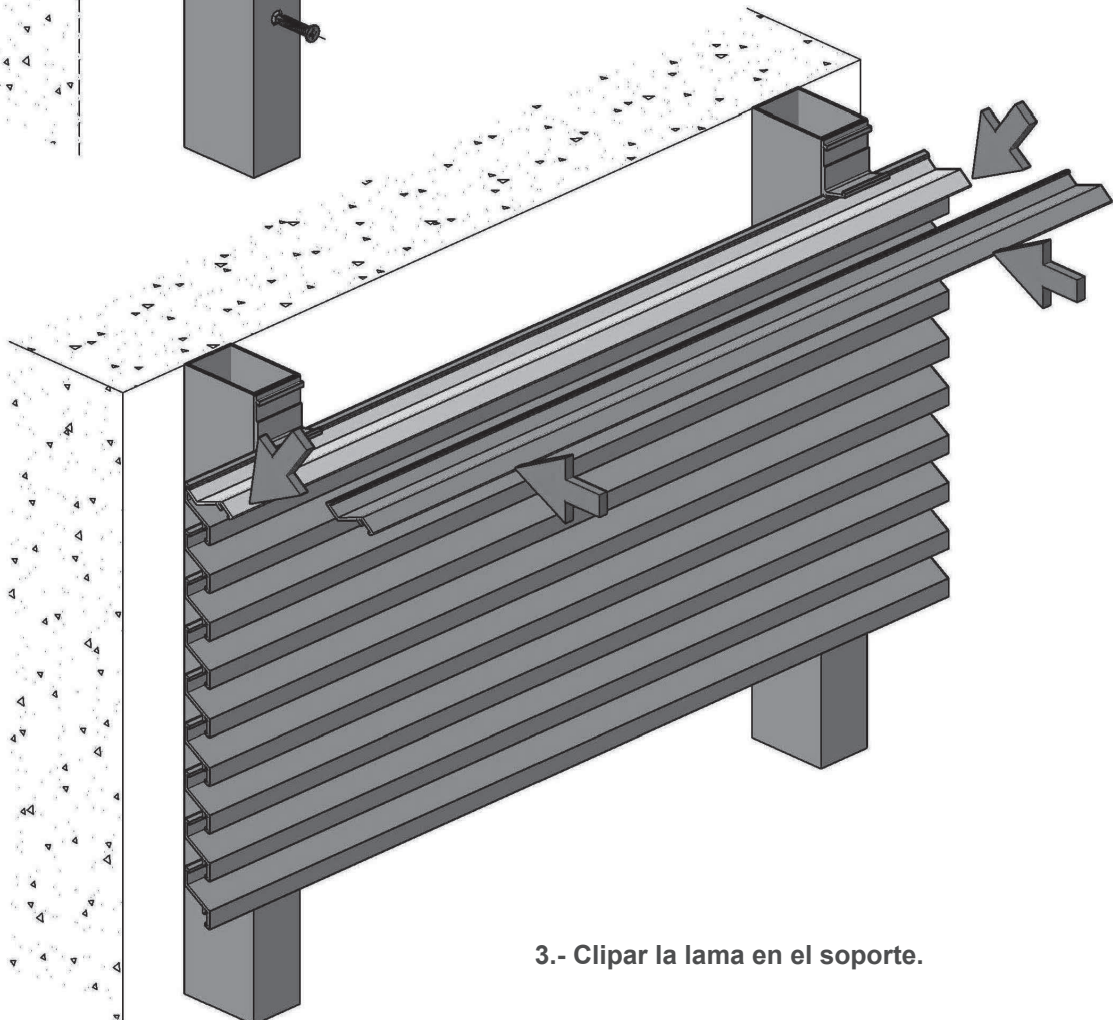
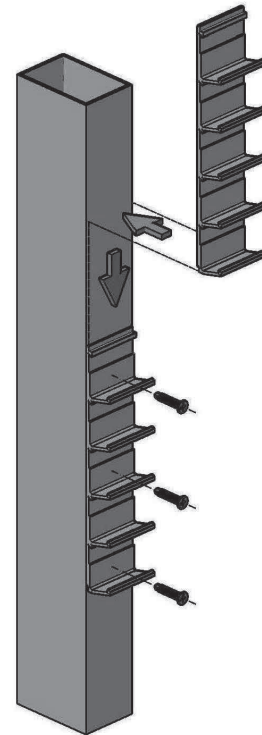
**IGR6011100**  
(PIEZA cortada a 38mm.)  
**IGR6011100-18**  
(PIEZA cortada a 18mm.)

## MONTAJE ESTRUCTURA

1.- Fijar los tubos al muro.

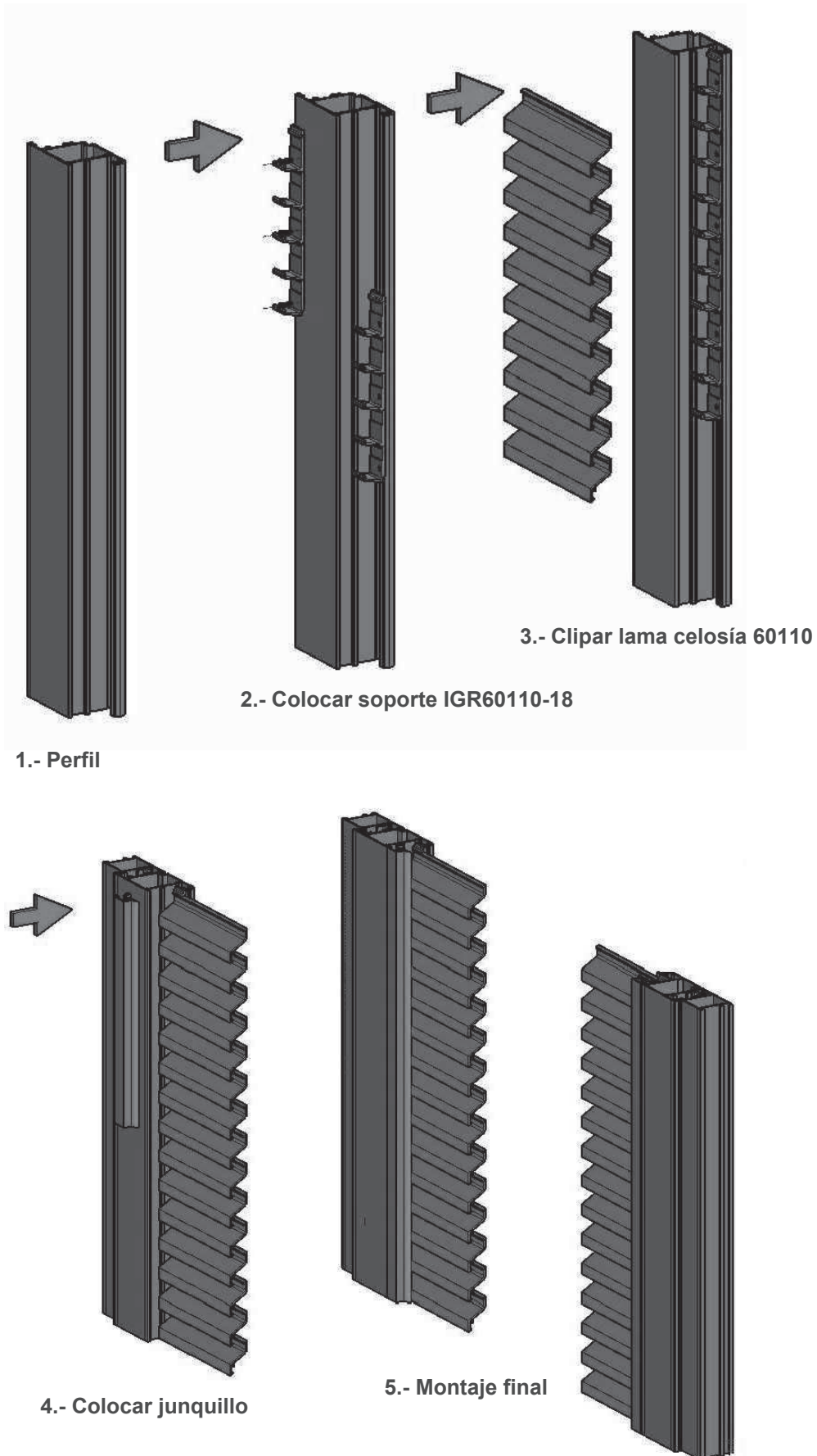


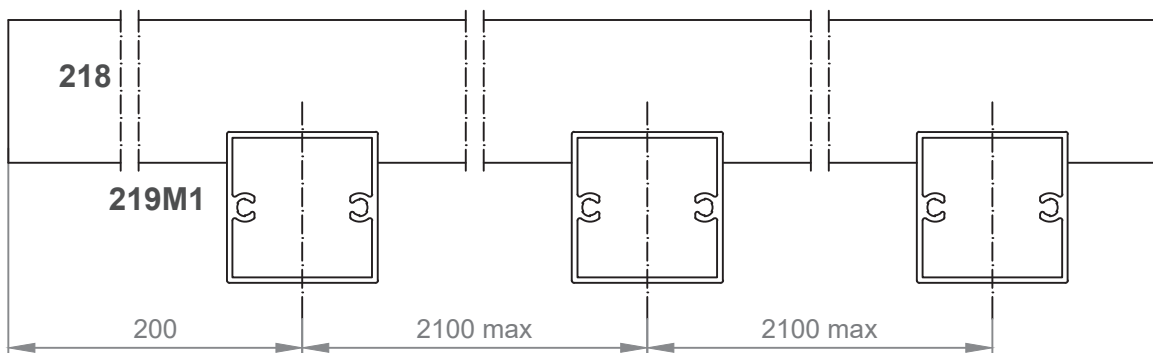
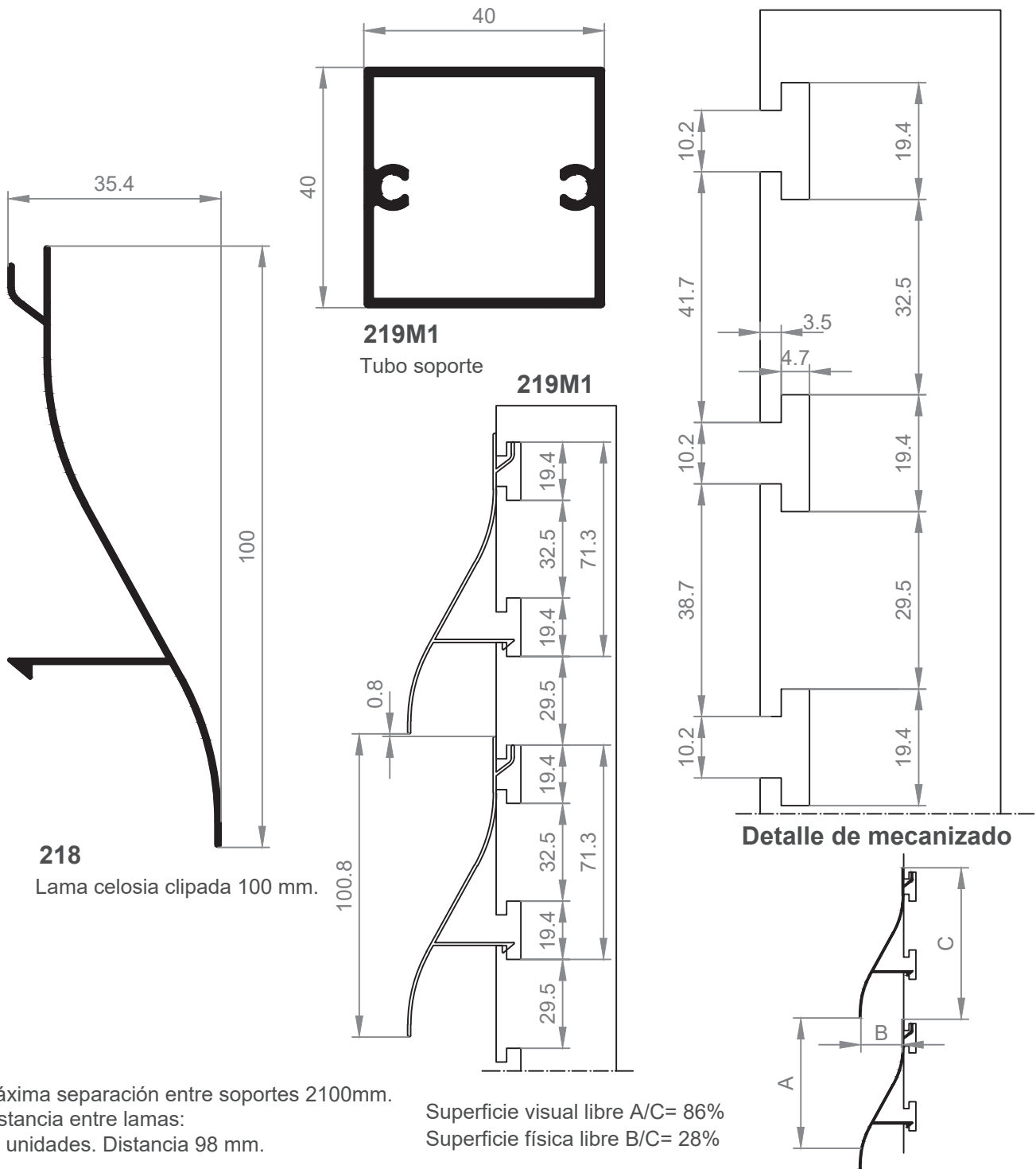
2.- Fijar los soportes de lamas a los tubos.



3.- Clipar la lama en el soporte.

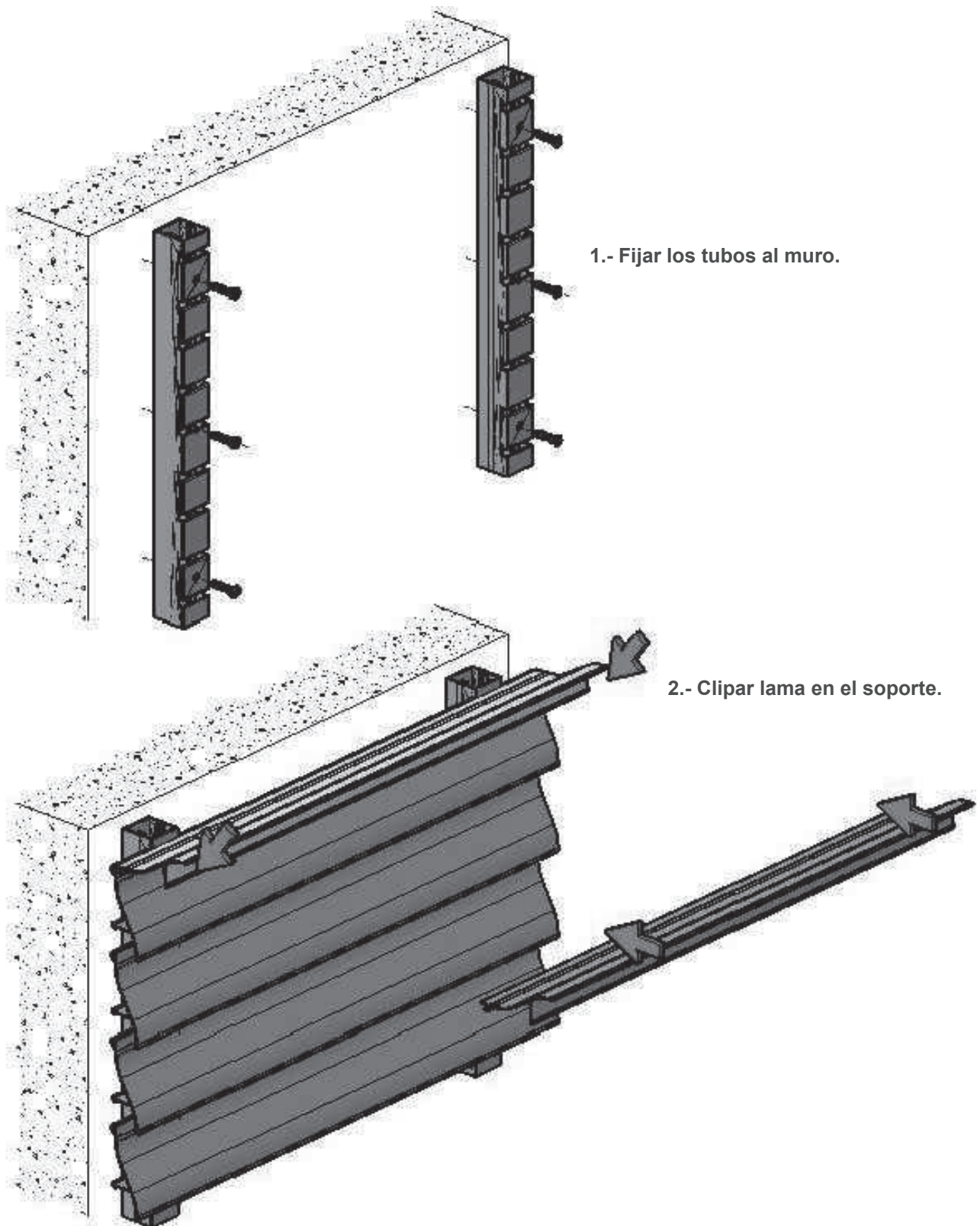
## MONTAJE LAMA CELOSIA SOBRE HOJA



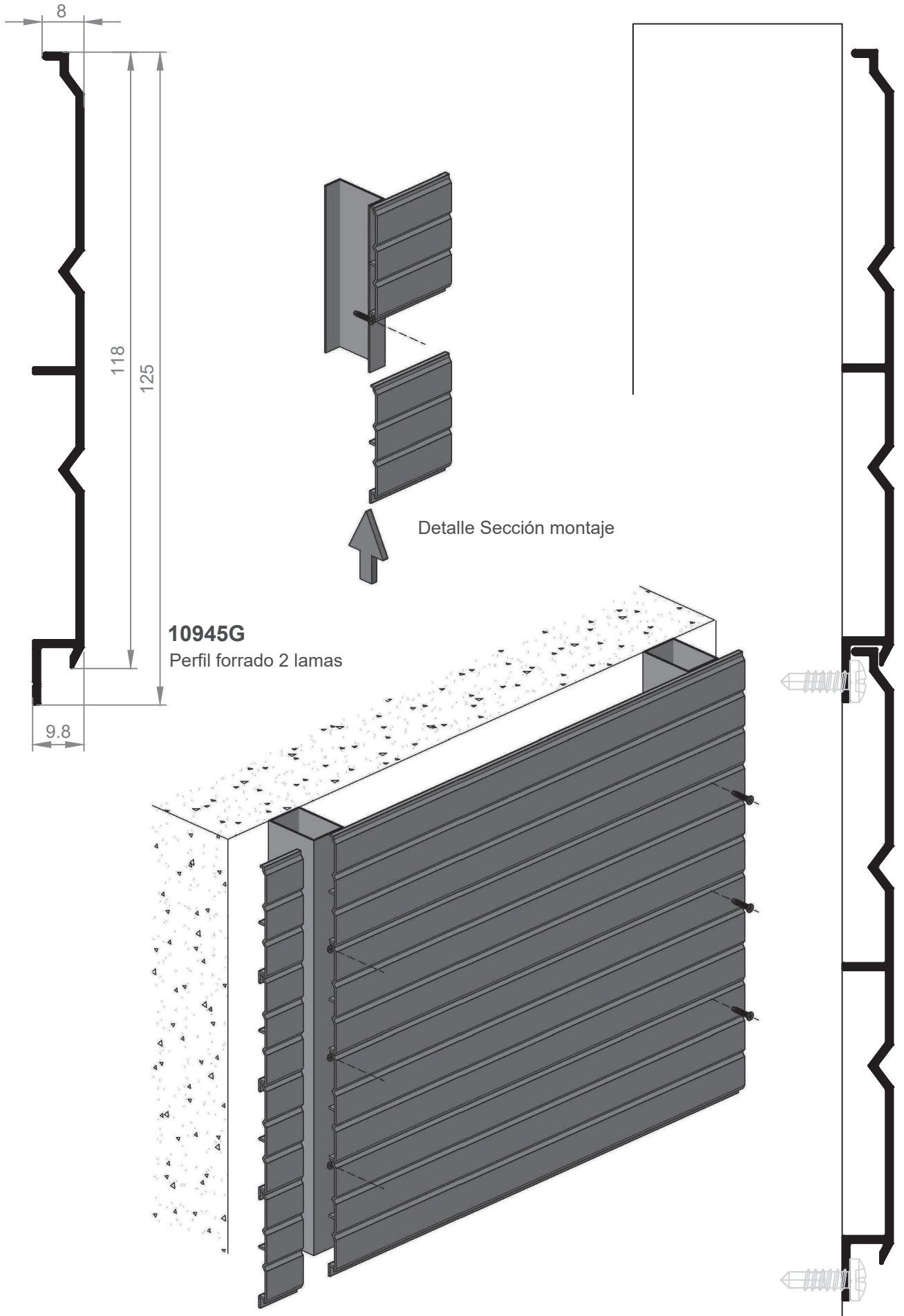


**\*BAJO PEDIDO**

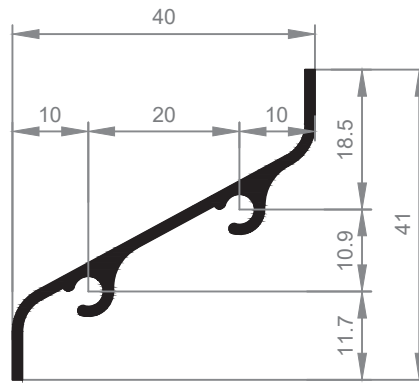
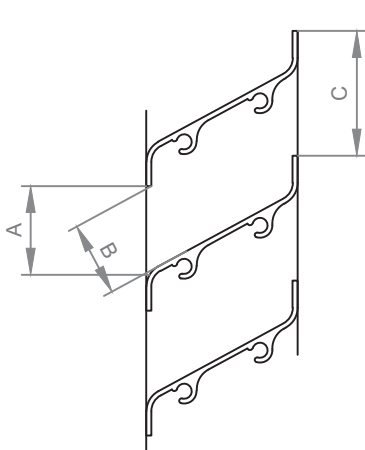
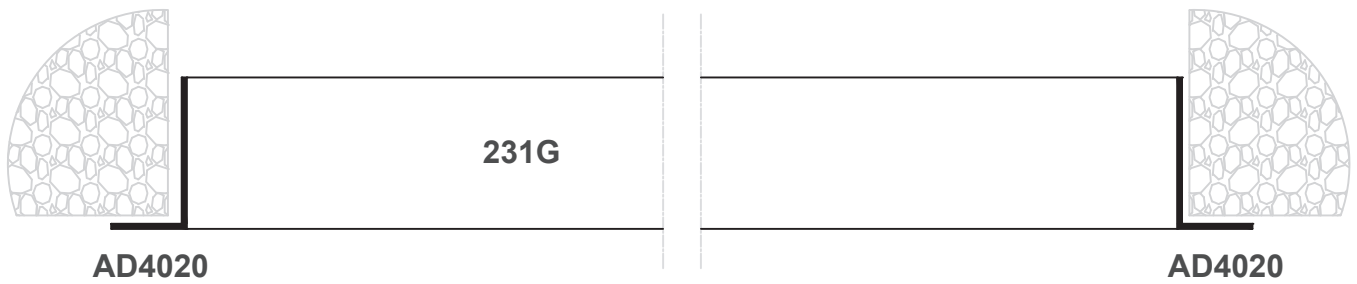
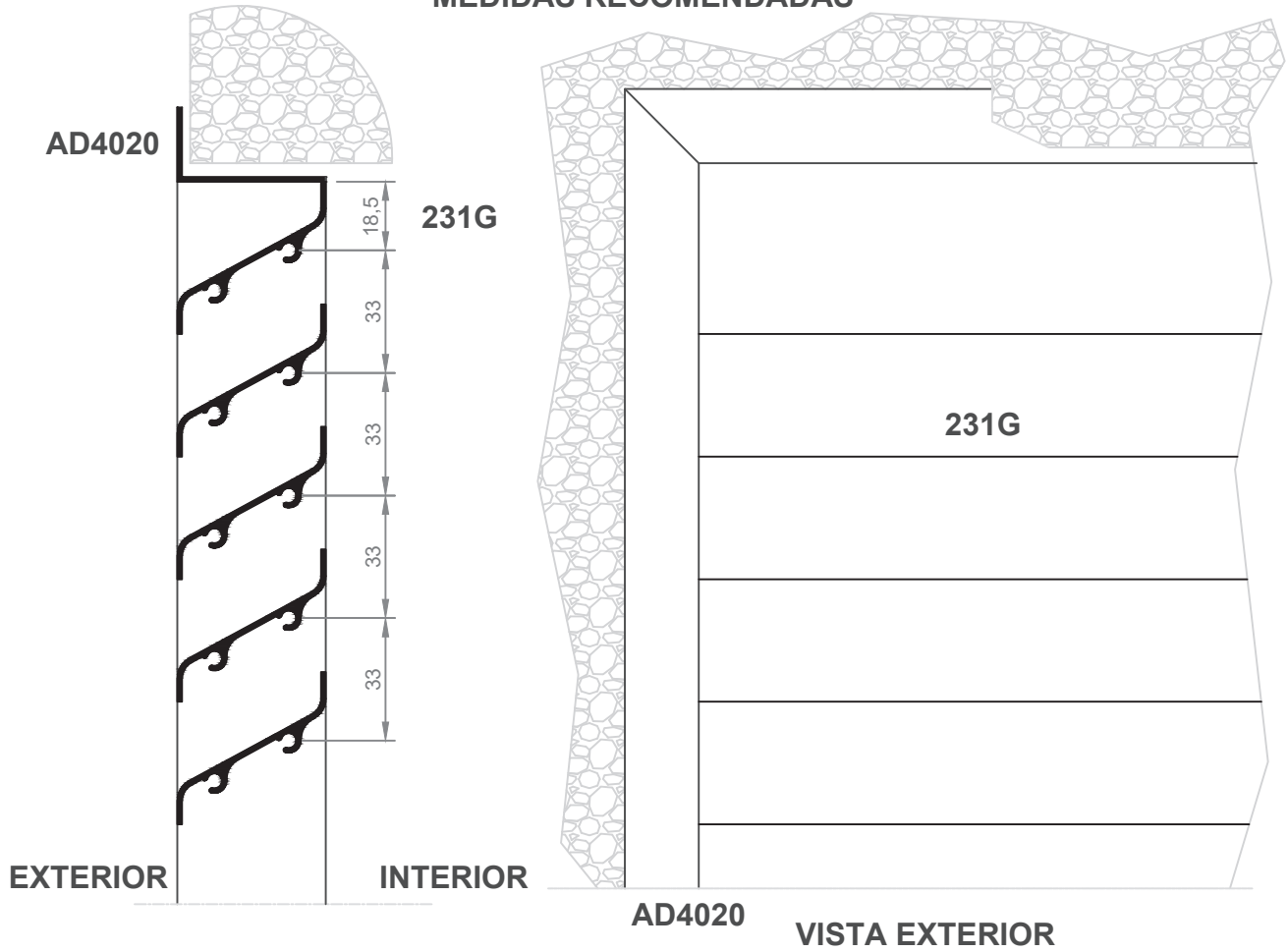
## MONTAJE ESTRUCTURA



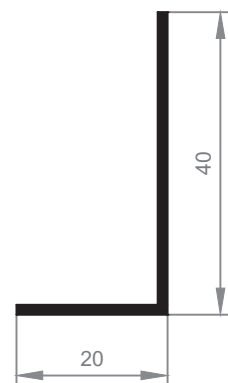
**\*BAJO PEDIDO**



## MEDIDAS RECOMENDADAS



**231G**  
Lama celosia 2 gusanos



**AD4020**  
Ángulo 40x20

Superficie visual libre  $A/C = 71\%$   
Superficie física libre  $B/C = 59\%$

## MEDIDAS RECOMENDADAS

