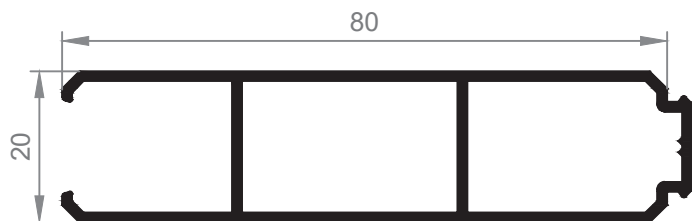


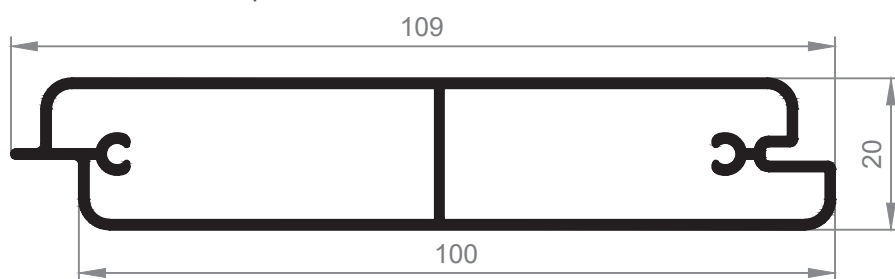
## CONTRAVENTANA EXTERIOR



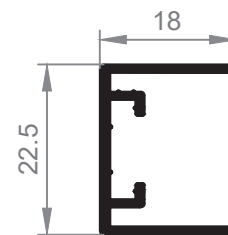
**154**  
Lama 20mm. Clip



**255**  
Tapa



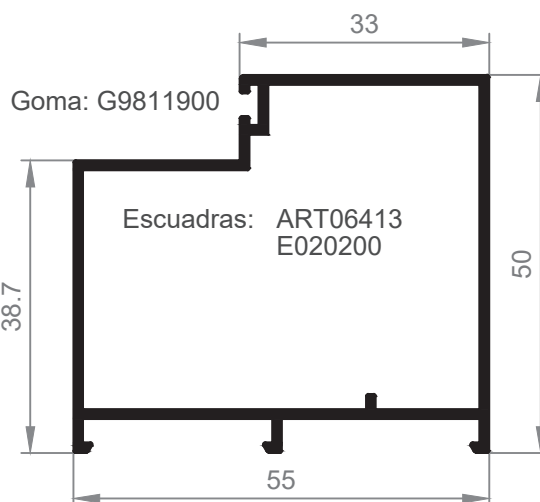
**460G**  
Lama tubular 110x20



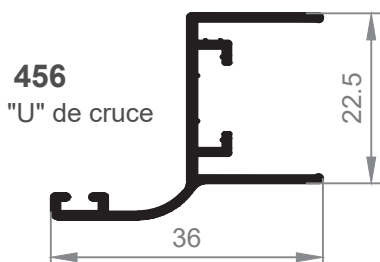
**455**  
"U" Contraventano



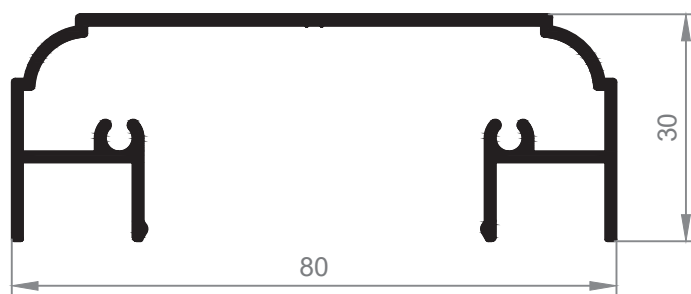
**457**  
Tapa inclinada



**459G**  
Marco contraventana rustica



**456**  
"U" de cruce



**458**  
Tapa Horizontal Balconera

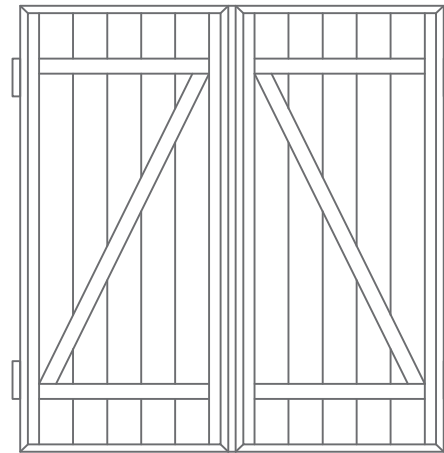
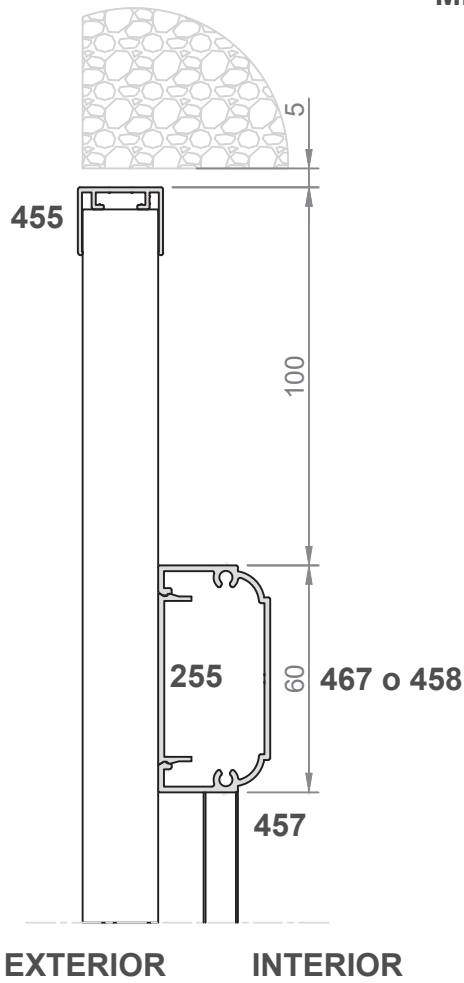


**467**  
Tapa horizontal

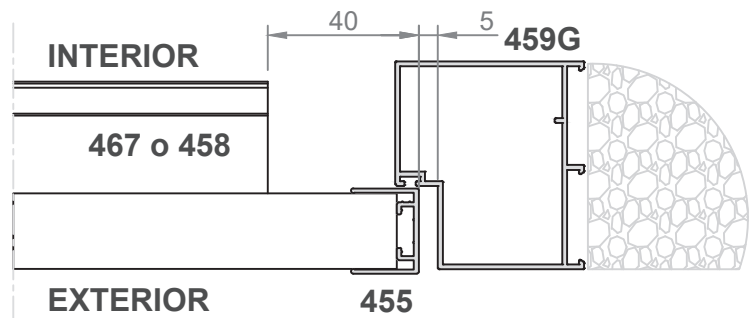
# CONTRAVENTANA EXTERIOR

MEDIDAS RECOMENDADAS

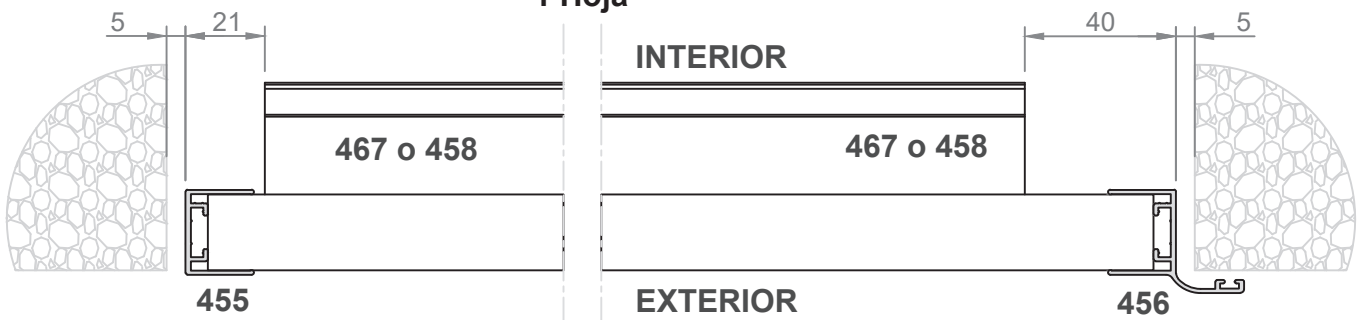
VISTA INTERIOR



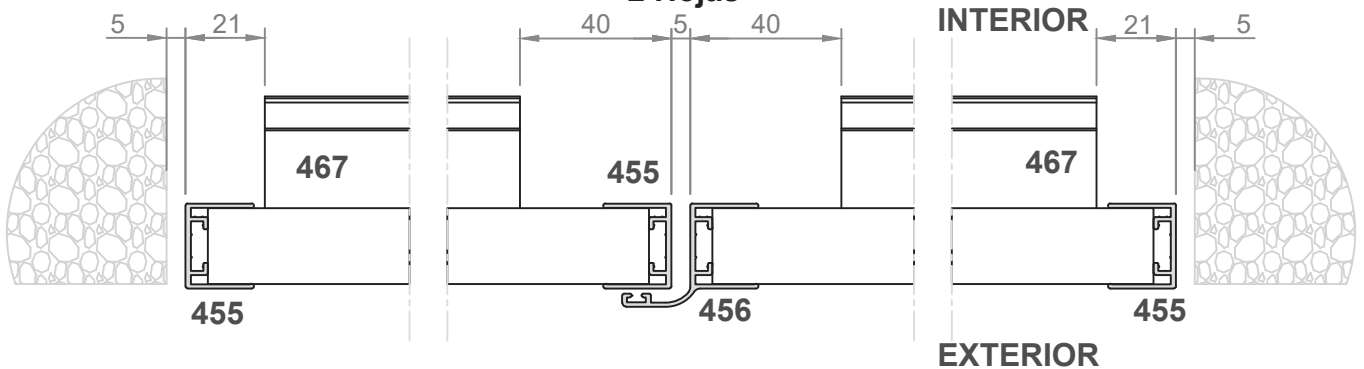
OPCION MARCO 459G

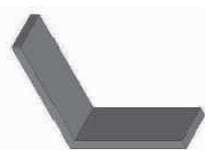


1 Hoja



2 Hojas





E380700

Escuadra para 455 y 456  
Espesor: 3 mm.

E389900

Escuadra para 455 y 456  
Espesor: 1.5 mm.

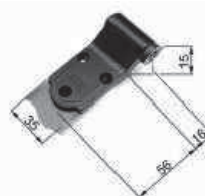


TP173100

Tapa lateral, perfil 458

TP62NES000

Tapa lateral, perfil 467

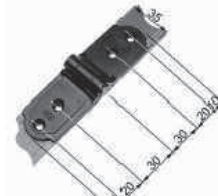


RUS11030

Bisagra ventana Rústica  
placa vertical

RUS11029

Bisagra ventana Rústica  
placa horizontal

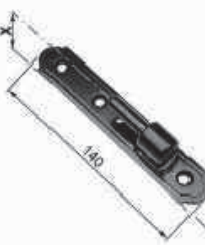


RUS11032

Bisagra plana Rústica  
placa vertical

RUS11031

Bisagra plana Rústica  
placa horizontal



RUS11024

Fijo con placa de 24, X=15



RUS11025

Barra de cierre Rústica  
1400

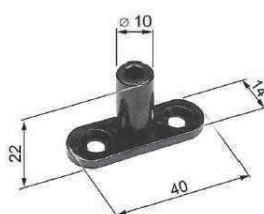
RUS11026

Barra de cierre Rústica  
2600



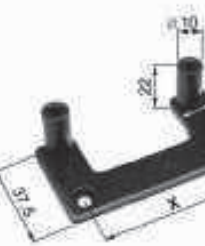
RUS11000

Españoleta automática



RUS11005

Soporte cierre recto



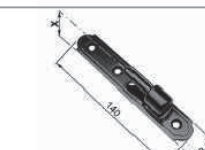
RUS11006

Cerradero doble



RUS11033

Suplemento calce bisagra



RUS11027

Fijo con placa de 24, X=18

\*BAJO PEDIDO

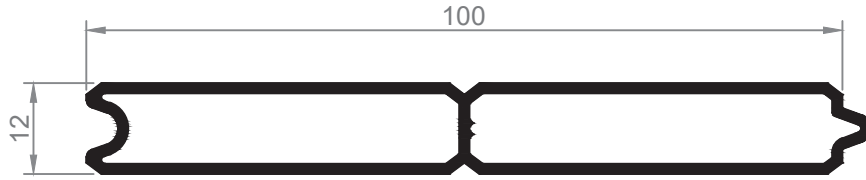


RUS11028

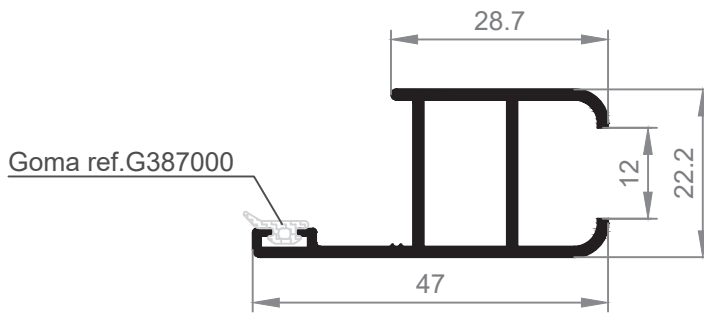
Placa horizontal de 245

\*BAJO PEDIDO

## CONTRAVENTANA INTERIOR



**157**  
Lama 12 mm. C/Huella



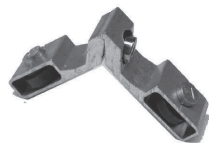
**401**  
Contraventano



B4370xx  
Bisagra Pegaso

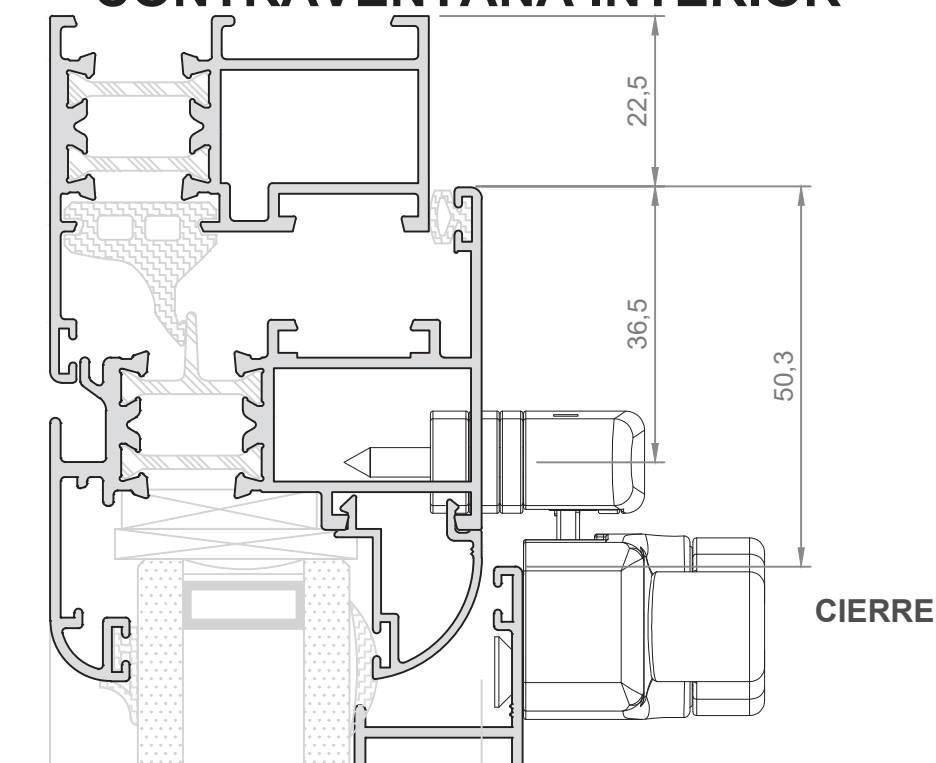


C1870xx  
Cierre Pegaso



E510200  
Escuadra Muelle

## CONTRAVENTANA INTERIOR



JUNQUILLO MINIMO 18 MM.

SI  
RECTO - CURVO

361 - 372

362 - 374

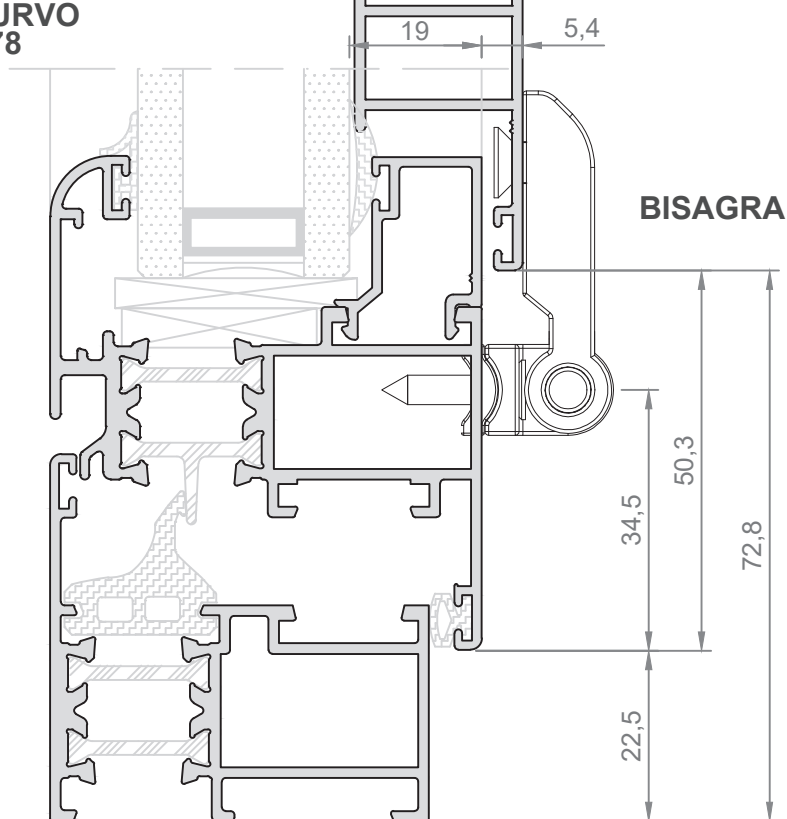
363 - 376

NO  
RECTO - CURVO

364 - 378

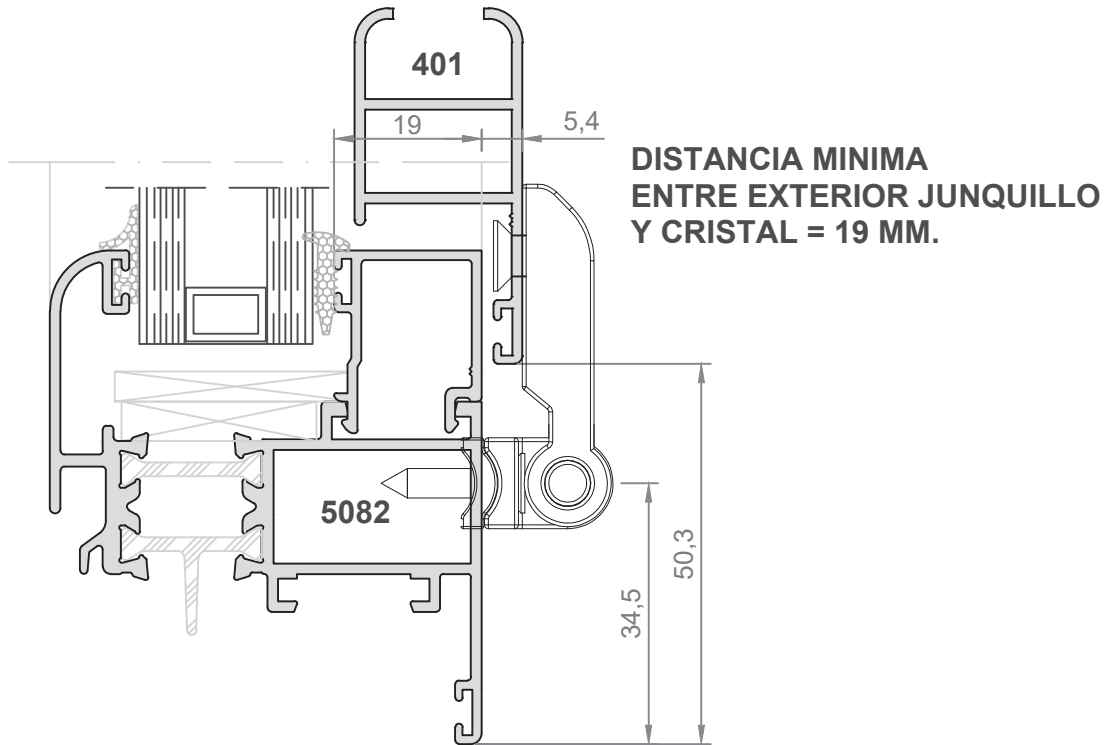
365

DISTANCIA MINIMA  
ENTRE EXTERIOR JUNQUILLO  
Y CRISTAL = 19 MM.



## CONTRAVENTANA INTERIOR

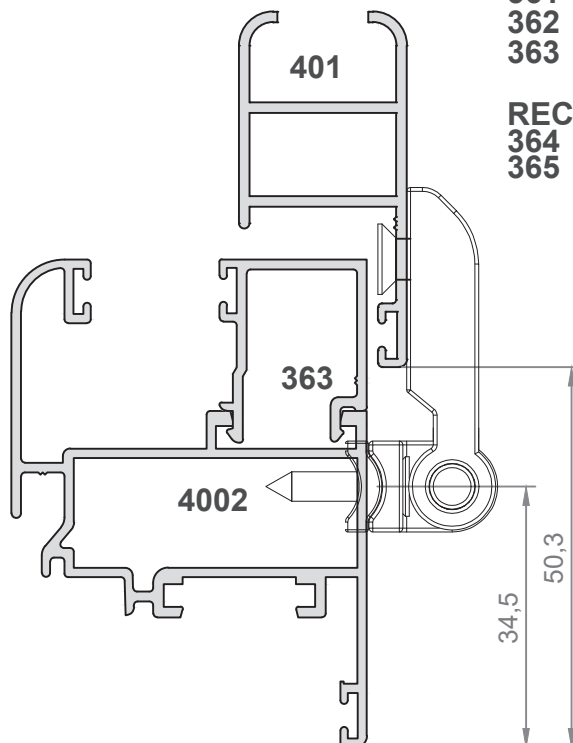
MEDIDA DE CORTE PERFIL 401



**MEDIDA DE CORTE PERFIL 401**  
Medida Hoja menos 100.6 mm.

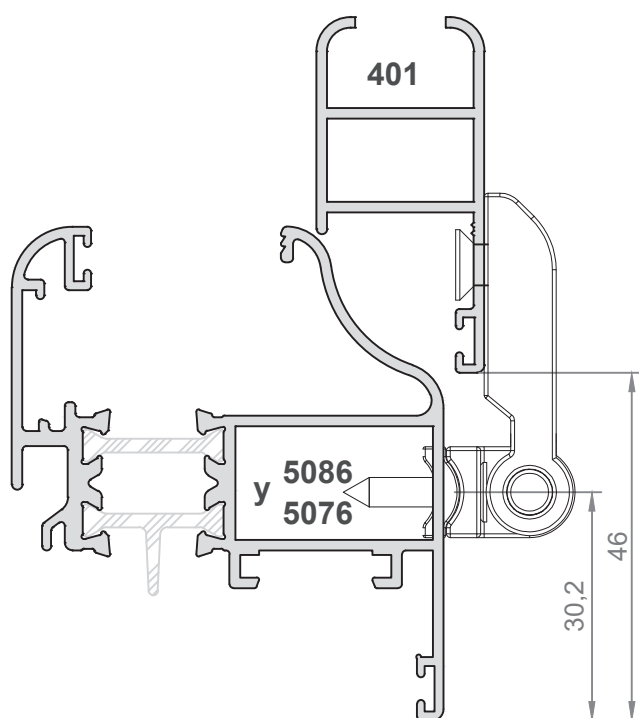
**JUNQUILLO MINIMO 18 MM.**

**SI**  
**RECTO - CURVO**  
361 - 372  
362 - 374  
363 - 376  
**NO**  
**RECTO - CURVO**  
364 - 378  
365

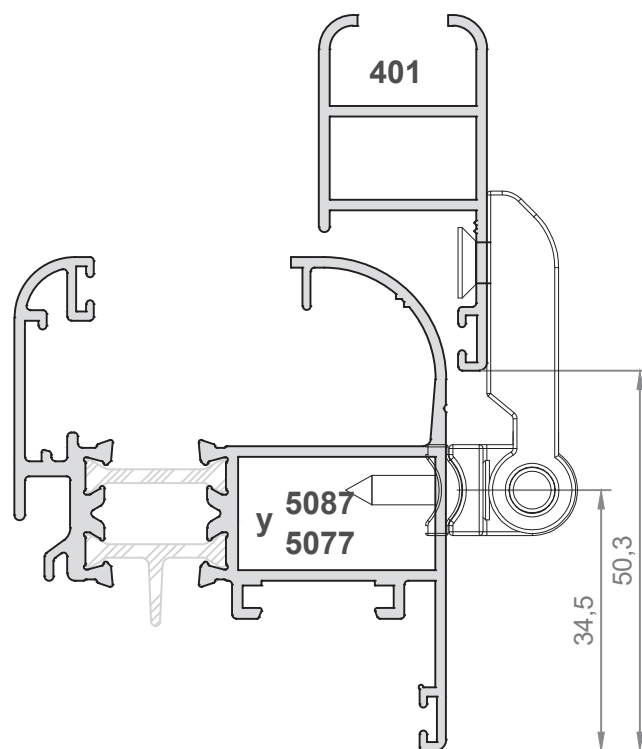


## CONTRAVENTANA INTERIOR

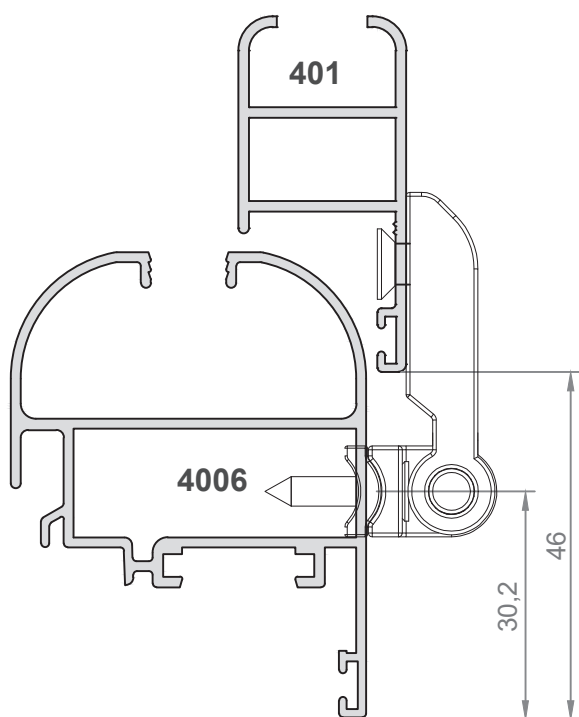
MEDIDA DE CORTE PERFIL 401



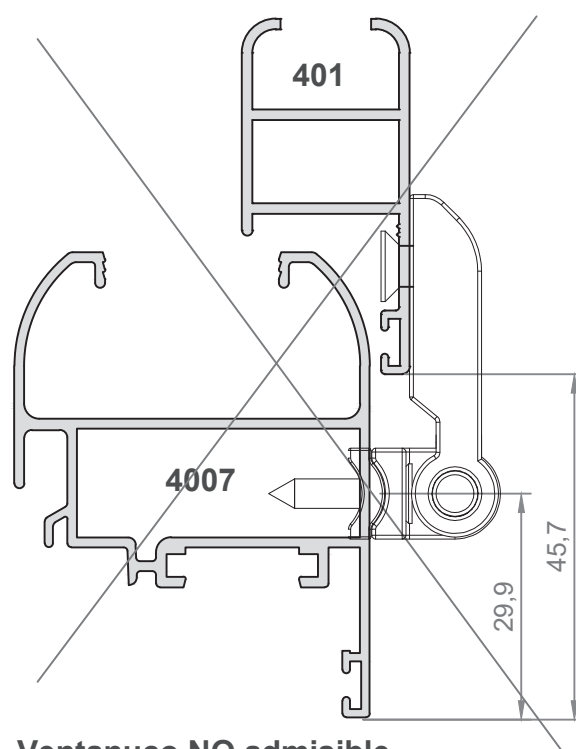
**MEDIDA DE CORTE ESPECIAL**  
Medida Hoja menos 92 mm.



Medida Hoja menos 100.6 mm.



**MEDIDA DE CORTE ESPECIAL**  
Medida Hoja menos 92 mm.



**Ventanuco NO admisible**  
Choca con el cristal